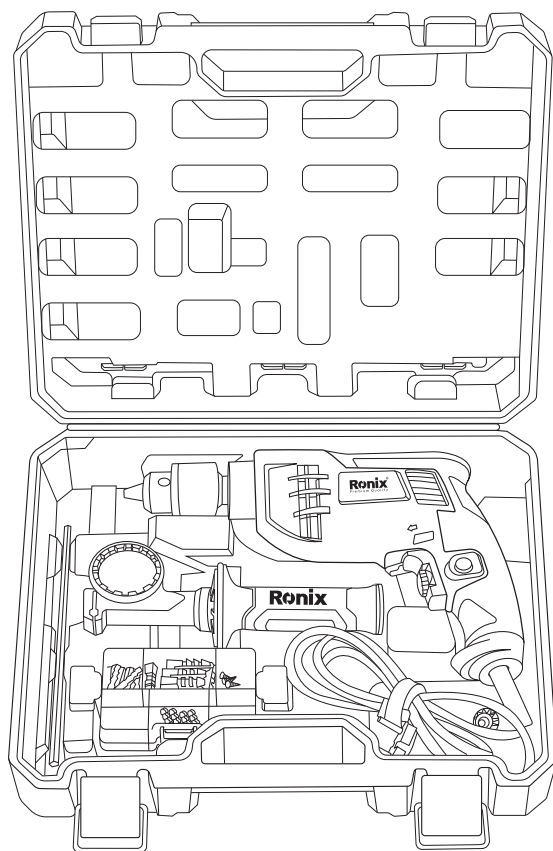


Ronix®

Premium Quality

SCHLAGBOHRMASCHINEN-SETS 54 STK RS-0005



www.ronixtools.com



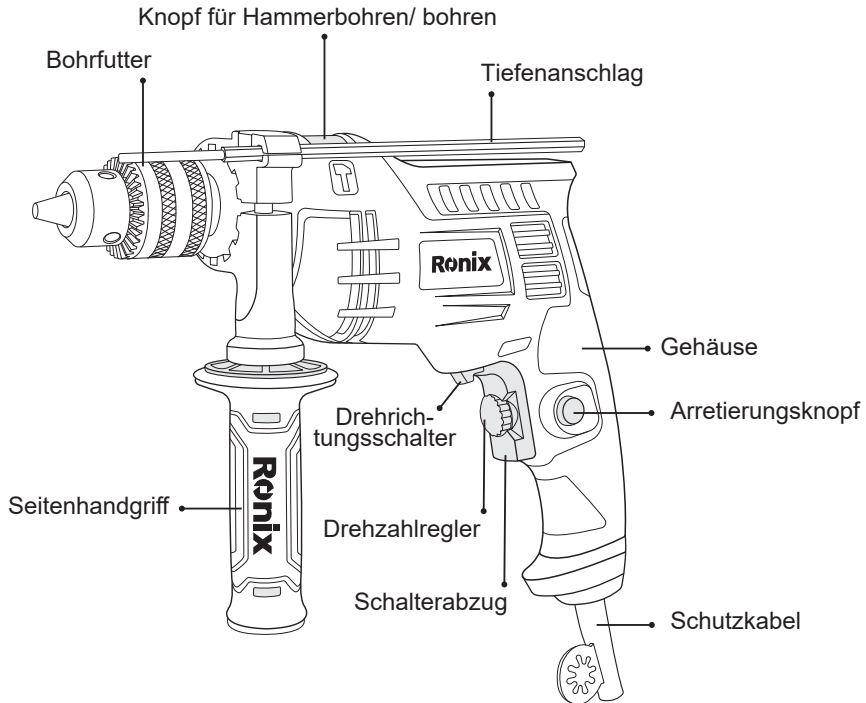
TECHNISCHE DATEN

Modell	RS-0005		
Packungsmenge menge	54		
Gesamtgewicht	4.02Kg		
Schlagbohrmaschine 2211x	Bohrfuttertyp	13mm Zahnkranzbohrfutter	
	Bohrfutterkapazität	1,5 bis 13 mm	
	Leistung	750W	
	Spannung	220-240V	
	Frequenz	50-60Hz	
	Leerlaufdrehzahl	0-2700U/min	
	Maximale Kapazität in Holz	25mm	
	Maximale Kapazität in Stahl	13mm	
	Maximale Kapazität in Beton	13mm	
	Kabellänge	2m	
	Gewicht	1.73Kg	
	Gehäusematerial	PA6+GF30	
	Bohrer enthält	Bohrfutterschlüssel, Seitenhandgriff, Tiefenanschlag	
Verpackungsmaße	375mm×320mm×100mm		
Zubehör	Name	Material	Größe
	Spiralbohrer	HSS	Ø4mm
	Spiralbohrer	HSS	Ø5mm
	Spiralbohrer	HSS	Ø6mm
	Spiralbohrer	HSS	Ø8mm
	Spiralbohrer	HSS	Ø10mm
	Holzbohrer	45# Kohlenstoff	Ø4mm
	Holzbohrer	45# Kohlenstoff	Ø5mm
	Holzbohrer	45# Kohlenstoff	Ø6mm
	Holzbohrer	45# Kohlenstoff	Ø8mm
	Holzbohrer	45# Kohlenstoff	Ø10mm

Zubehör	Steinbohrer	45# Kohlenstoff	Ø4mm
	Steinbohrer	45# Kohlenstoff	Ø5mm
	Steinbohrer	45# Kohlenstoff	Ø6mm
	Steinbohrer	45# Kohlenstoff	Ø8mm
	Steinbohrer	45# Kohlenstoff	Ø10mm
	Flachholzbohrer	45# Kohlenstoff	Ø12mm
	Flachholzbohrer	45# Kohlenstoff	Ø16mm
	Flachholzbohrer	45# Kohlenstoff	Ø20mm
	Bits	CR.VPH1	25mm
	Bits	CR.VPH2	25mm
	Bits	CR.VPH3	25mm
	Bits	CR.VPZ1	25mm
	Bits	CR.VPZ2	25mm
	Bits	CR.VPZ3	25mm
	Bits	CR.V3	25mm
	Bits	CR.V4	25mm
	Bits	CR.V5	25mm
	Bits	CR.V6	25mm
	Bits	CR.H2	25mm
	Bits	CR.H3	25mm
	Bits	CR.H4	25mm
	Bits	CR.H5	25mm
	Bits	CR.H6	25mm
	Bits	CR.VT10	25mm
	Bits	CR.VT15	25mm
	Bits	CR.VT20	25mm
	Bits	CR.VT25	25mm
	Bits	CR.VT30	25mm
Bits	CR.V SL4	50mm	

Zubehör	Bits	CR.V SL5	50mm
	Bits	CR.VPH1	50mm
	Bits	CR.VPZ1	50mm
	Bit ADA	CR-V	60mm
	Socket	CR-V	10mm
	Socket	CR-V	11mm
	Socket	CR-V	12mm
	Socket	CR-V	13mm
	Fastener Box	PP	110mm×74mm ×23mm
	Expansion Tube 10pcs	PE	∅5 mm
	Expansion Tube 10pcs	PE	∅6 mm
	Expansion Tube 10pcs	PE	∅8 mm
	Screw 10pcs	A3	∅5*25
	Screw 10pcs	A3	∅4*20
	Screw 10pcs	A3	∅3*16
supplied in	BMC		

GERÄTEKOMPONENTEN



ALLGEMEINE SICHERHEITSWARNUNGEN FÜR ELEKTROWERKZEUGE

! WARNUNG!

- Lesen Sie alle Sicherheitswarnungen und alle Anweisungen. Das Nichtbeachten der Warnungen und Anweisungen kann zu elektrischem Schlag, Feuer und/oder schweren Verletzungen führen.
- Bewahren Sie alle Warnungen und Anweisungen für die Zukunft auf.
- Der Begriff „Elektrowerkzeug“ in den Warnungen bezieht sich auf Ihre netzbetriebenen (kabelgebundenen) Elektrowerkzeuge oder akkubetriebenen (kabellosen) Elektrowerkzeuge.

SICHERHEIT AM ARBEITSPLATZ

- Halten Sie den Arbeitsbereich sauber und gut beleuchtet. Unordentliche oder dunkle Bereiche führen zu Unfällen.
- Betreiben Sie Elektrowerkzeuge nicht in explosionsgefährdeten Umgebungen, wie in der Nähe von brennbaren Flüssigkeiten, Gasen oder Staub. Elektrowerkzeuge erzeugen Funken, die den Staub oder die Dämpfe entzünden können.
- Halten Sie Kinder und Zuschauer fern, während Sie ein Elektrowerkzeug benutzen. Ablenkungen können dazu führen, dass Sie die Kontrolle verlieren.

ELEKTRISCHE SICHERHEIT

- Stecker von Elektrowerkzeugen müssen zur Steckdose passen. Verändern Sie den Stecker in keiner Weise. Verwenden Sie keine Adapterstecker mit geerdeten Elektrowerkzeugen. Unveränderte Stecker und passende Steckdosen verringern das Risiko eines elektrischen Schlags.
- Vermeiden Sie Körperkontakt mit geerdeten Oberflächen wie Rohren, Heizkörpern, Herden und Kühlschränken. Es besteht ein erhöhtes Risiko eines elektrischen Schlags, wenn Ihr Körper geerdet ist.
- Missbrauchen Sie das Kabel nicht. Verwenden Sie das Kabel niemals zum Tragen, Ziehen oder Abziehen des Elektrowerkzeugs. Halten Sie das Kabel von Hitze, Öl, scharfen Kanten oder beweglichen Teilen fern. Beschädigte oder verhedderte Kabel erhöhen das Risiko eines elektrischen Schlags.
- Missbrauchen Sie das Kabel nicht. Verwenden Sie das Kabel niemals zum Tragen, Ziehen oder Abziehen des Elektrowerkzeugs. Halten Sie das Kabel von Hitze, Öl, scharfen Kanten oder beweglichen Teilen fern. Beschädigte oder verhedderte Kabel erhöhen das Risiko eines elektrischen Schlags.
- Wenn Sie ein Elektrowerkzeug im Freien betreiben, verwenden Sie ein Verlängerungskabel, das für den Außenbereich geeignet ist. Die Verwendung eines für den Außenbereich geeigneten Kabels verringert

das Risiko eines elektrischen Schlags.

- Wenn der Betrieb eines Elektrowerkzeugs in einer feuchten Umgebung unvermeidbar ist, verwenden Sie eine Stromversorgung mit einem Fehlerstromschutzschalter (RCD). Die Verwendung eines RCD verringert das Risiko eines elektrischen Schlags.
- Die Verwendung einer Stromversorgung über einen RCD mit einem Nennfehlerstrom von 30mA oder weniger wird immer empfohlen.

PERSÖNLICHE SICHERHEIT

- Bleiben Sie aufmerksam, achten Sie darauf, was Sie tun, und verwenden Sie gesunden Menschenverstand beim Bedienen eines Elektrowerkzeugs. Verwenden Sie kein Elektrowerkzeug, wenn Sie müde sind oder unter dem Einfluss von Drogen, Alkohol oder Medikamenten stehen. Ein Moment der Unaufmerksamkeit beim Bedienen von Elektrowerkzeugen kann zu schweren Verletzungen führen.
- Verwenden Sie persönliche Schutzausrüstung. Tragen Sie immer einen Augenschutz. Schutzausrüstung wie Staubmaske, rutschfeste Sicherheitsschuhe, Schutzhelm oder Gehörschutz, die unter den entsprechenden Bedingungen verwendet werden, verringern Verletzungen.
- Verhindern Sie unbeabsichtigtes Starten. Stellen Sie sicher, dass der Schalter in der Aus-Position ist, bevor Sie das Elektrowerkzeug an die Stromquelle und/oder den Akku anschließen, es aufheben oder tragen. Das Tragen von Elektrowerkzeugen mit dem Finger am Schalter oder das Einschalten von Elektrowerkzeugen, deren Schalter eingeschaltet ist, führt zu Unfällen.
- Überstrecken Sie sich nicht. Halten Sie jederzeit einen sicheren Stand und ein gutes Gleichgewicht. Dies ermöglicht eine bessere Kontrolle des Elektrowerkzeugs in unerwarteten Situationen.
- Kleiden Sie sich angemessen. Tragen Sie keine lose Kleidung oder Schmuck. Halten Sie Haare, Kleidung und Handschuhe von beweglichen Teilen fern. Lose Kleidung, Schmuck oder lange Haare können

von beweglichen Teilen erfasst werden.

- Wenn Vorrichtungen zum Anschluss von Staubabsaug- und -sammelanlagen vorhanden sind, stellen Sie sicher, dass diese angeschlossen und ordnungsgemäß verwendet werden. Die Verwendung von Staubabsaugung kann staubbedingte Gefahren verringern.

VERWENDUNG UND PFLEGE VON ELEKTROWERKZEUGEN

- Erzwingen Sie das Elektrowerkzeug nicht. Verwenden Sie das richtige Elektrowerkzeug für Ihre Anwendung. Das richtige Elektrowerkzeug erledigt die Arbeit besser und sicherer mit der Geschwindigkeit, für die es ausgelegt ist.

- Verwenden Sie das Elektrowerkzeug nicht, wenn der Schalter es nicht ein- und ausschaltet. Jedes Elektrowerkzeug, das nicht mit dem Schalter gesteuert werden kann, ist gefährlich und muss repariert werden.

- Trennen Sie den Stecker von der Stromquelle und/oder den Akku vom Elektrowerkzeug, bevor Sie Einstellungen vornehmen, Zubehör wechseln oder Elektrowerkzeuge lagern. Solche vorbeugenden Sicherheitsmaßnahmen verringern das Risiko, das Elektrowerkzeug versehentlich zu starten.

- Lagern Sie unbenutzte Elektrowerkzeuge außerhalb der Reichweite von Kindern und lassen Sie Personen, die mit dem Elektrowerkzeug oder diesen Anweisungen nicht vertraut sind, das Elektrowerkzeug nicht bedienen. Elektrowerkzeuge sind in den Händen ungeschulter Benutzer gefährlich.

- Warten Sie Elektrowerkzeuge. Überprüfen Sie Fehlstellungen oder Verklemmen von beweglichen Teilen, Bruch von Teilen und andere Bedingungen, die den Betrieb des Elektrowerkzeugs beeinträchtigen können. Wenn das Elektrowerkzeug beschädigt ist, lassen Sie es vor der Verwendung reparieren. Viele Unfälle werden durch schlecht gewartete

Elektrowerkzeuge verursacht.

- Halten Sie Schneidwerkzeuge scharf und sauber. Gut gewartete Schneidwerkzeuge mit scharfen Schneidkanten neigen weniger dazu, sich zu verklemmen und sind leichter zu kontrollieren.
- Verwenden Sie das Elektrowerkzeug, Zubehör und Werkzeugbits usw. gemäß den Anweisungen unter Berücksichtigung der Arbeitsbedingungen und der auszuführenden Arbeit. Die Verwendung des Elektrowerkzeugs für andere als die vorgesehenen Anwendungen kann zu gefährlichen Situationen führen.

SERVICE

- Lassen Sie Ihr Elektrowerkzeug von qualifiziertem Fachpersonal warten und verwenden Sie nur identische Ersatzteile. Dies stellt sicher, dass die Sicherheit des Elektrowerkzeugs erhalten bleibt.
- Befolgen Sie die Anweisungen zum Schmieren und Wechseln von Zubehör.
- Halten Sie Griffe trocken, sauber und frei von Öl und Fett.

WARTUNG

Stellen Sie immer sicher, dass das Werkzeug ausgeschaltet und vom Stromnetz getrennt ist, bevor Sie Inspektionen oder Wartungsarbeiten durchführen. Verwenden Sie niemals Benzin, Benzin, Verdünner, Alkohol oder Ähnliches. Verfärbungen, Verformungen oder Risse können die Folge sein.

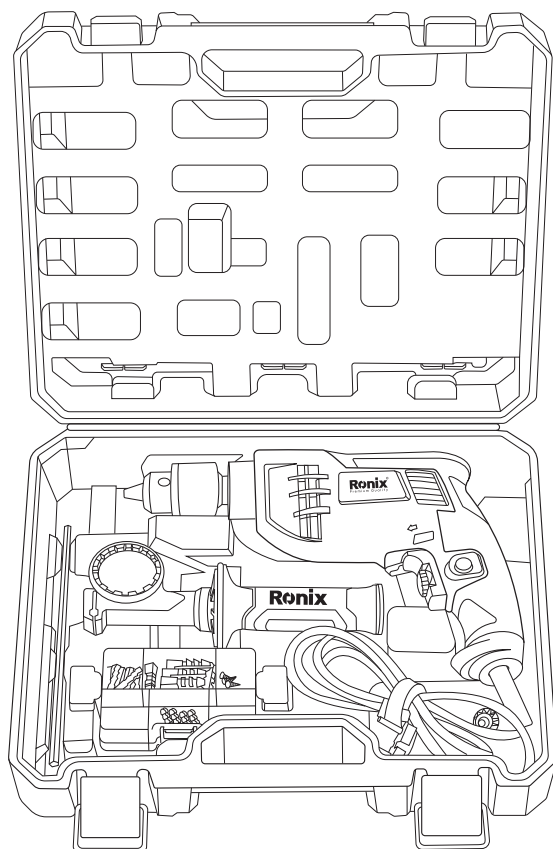
Reinigen Sie die Lüftungsschlitze regelmäßig mit einer Bürste oder Druckluft.

Ronix[®]

Premium Quality

IMPACT DRILL KITS 54 PCS

RS-0005



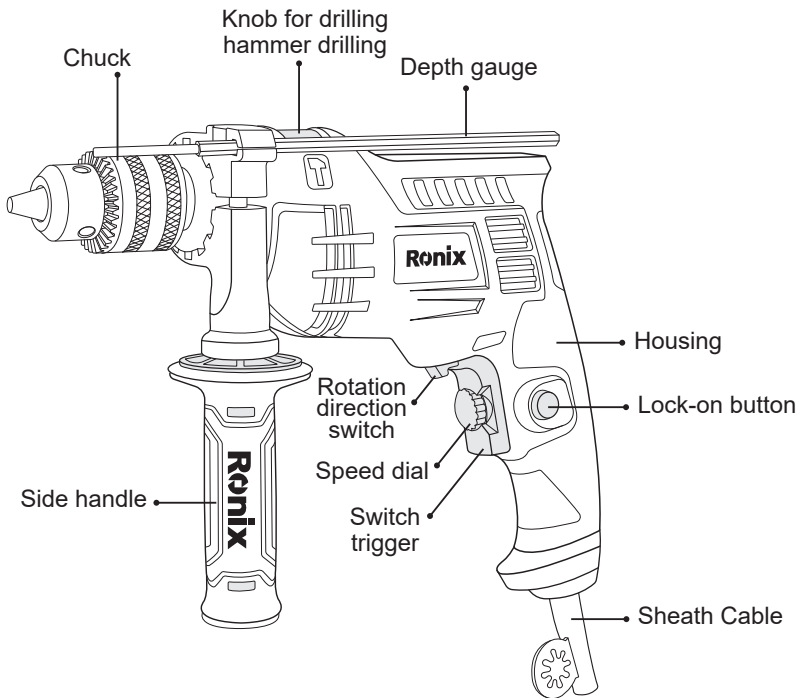
TECHNICAL SPECIFICATIONS

Model	RS-0005		
Item Package Quantity	54		
Total Weight	4.02Kg		
Impact Drill 2211x	Chuck Type	13mm key chuck	
	Chuck Capacity	1.5 To 13mm	
	Power	750W	
	Voltage	220-240V	
	Frequency	50-60Hz	
	No-Load Speed	0-2700RPM	
	Max Capacity In Wood	25mm	
	Max Capacity In Steel	13mm	
	Max Capacity In Concrete	13mm	
	Cable Length	2m	
	Weight	1.73Kg	
	Body Material	PA6+GF30	
	Drill Includes	Chuck Key, Side Handle, Depth Gauge	
Package Dimensions	375mm×320mm×100mm		
Accessory	Name	material	size
	Twist Drill	HSS	Ø4mm
	Twist Drill	HSS	Ø5mm
	Twist Drill	HSS	Ø6mm
	Twist Drill	HSS	Ø8mm
	Twist Drill	HSS	Ø10mm
	Wood Drill	45# Carbon	Ø4mm
	Wood Drill	45# Carbon	Ø5mm
	Wood Drill	45# Carbon	Ø6mm
	Wood Drill	45# Carbon	Ø8mm
	Wood Drill	45# Carbon	Ø10mm

Masonry Drill	45# Carbon	Ø4mm
Masonry Drill	45# Carbon	Ø5mm
Masonry Drill	45# Carbon	Ø6mm
Masonry Drill	45# Carbon	Ø8mm
Masonry Drill	45# Carbon	Ø10mm
Wood Flat Drill	45# Carbon	Ø12mm
Wood Flat Drill	45# Carbon	Ø16mm
Wood Flat Drill	45# Carbon	Ø20mm
Bits	CR.VPH1	25mm
Bits	CR.VPH2	25mm
Bits	CR.VPH3	25mm
Bits	CR.VPZ1	25mm
Bits	CR.VPZ2	25mm
Bits	CR.VPZ3	25mm
Bits	CR.V3	25mm
Bits	CR.V4	25mm
Bits	CR.V5	25mm
Bits	CR.V6	25mm
Bits	CR.H2	25mm
Bits	CR.H3	25mm
Bits	CR.H4	25mm
Bits	CR.H5	25mm
Bits	CR.H6	25mm
Bits	CR.VT10	25mm
Bits	CR.VT15	25mm
Bits	CR.VT20	25mm
Bits	CR.VT25	25mm
Bits	CR.VT30	25mm
Bits	CR.V SL4	50mm

	Bits	CR.V SL5	50mm
	Bits	CR.VPH1	50mm
	Bits	CR.VPZ1	50mm
	Bit ADA	CR-V	60mm
	Socket	CR-V	10mm
	Socket	CR-V	11mm
	Socket	CR-V	12mm
	Socket	CR-V	13mm
	Fastener Box	PP	110mm×74mm ×23mm
	Expansion Tube 10pcs	PE	ø5 mm
	Expansion Tube 10pcs	PE	ø6 mm
	Expansion Tube 10pcs	PE	ø8 mm
	Screw 10pcs	A3	ø5*25
	Screw 10pcs	A3	ø4*20
	Screw 10pcs	A3	ø3*16
supplied in		BMC	

PART LIST



GENERAL POWER TOOL SAFETY WARNINGS

⚠ WARNING!

- Read all safety warnings and all instructions. Failure to follow the warnings and instructions may result in electric shock, fire and or serious injury.
- Save all warnings and instructions for future reference.
- The term “power tool” in the warnings refers to your mains-operated (corded) power tools or battery operated (cordless) power tool.

WORK AREA SAFETY

- Keep work area clean and well lit. Cluttered or dark areas invite accidents.
- Don't operate power tools in explosive atmospheres, such as in the presence of flammable liquids, gases or dust. Power tools create sparks which may ignite the dust or fumes.
- Keep children and bystanders away while operating a power tool. Distractions can cause you to lose control.

ELECTRIC SAFETY

- Power tool plugs must match the outlet. Never modify the plug in any way. Don't use any adaptor plugs with earthed (grounded) power tools. Unmodified plugs and matching outlets will reduce risk of electric shock.
- Avoid body contact with earthed or grounded surfaces such as pipe, radiators, ranges and refrigerators. There is an increased risk of electric shock if your body is earthed or grounded.
- Don't expose power tools to rain or wet conditions. Water entering a power tool will increase the risk of electric shock.
- Don't abuse the cord. Never use the cord for carrying, pulling or unplugging the power tool. Keep cord away from heat, oil, sharp edges or moving parts. Damaged or entangled cords increased the risk of electric shock.
- When operating a power tool outdoors, use an extension cord suitable for outdoor use. Using a cord suitable for outdoor use will reduce the risk of electric shock.
- If operating a power tool in a damp location is unavoidable, use a residual current device (RCD) protected supply. Use of an RCD reduces the risk of electric shock.
- Use of power supply via an RCD with a rated residual current of 30mA or less is always recommended.

PERSONAL SAFETY

- Stay alert, watch what you are doing and use common sense when

operating a power tool. Don't use a power tool while you are tired or under the influence of drugs, alcohol or medication. A moment of inattention while operating power tools may result in serious personal injury.

- Use personal protective equipment. Always wear eye protection. Protective equipment such as dust mask, non-skid safety shoes, hard hat, or hearing protection used for appropriate conditions will reduce personal injuries.
- Prevent unintentional starting. Ensure the switch is in the off-position before connecting to power source and/or battery pack, picking up or carrying the tool. Carrying power tools with your finger on the switch or energizing power tools that have the switch on invites accidents.
- Remove any adjusting key or wrench before turning the power tool on. A wrench or a key left attached to a rotating part of the power tool may result in personal injury.
- Don't overreach. Keep proper footing and balance at all times. This enables better control of the power tool in unexpected situations.
- Dress properly. Don't wear loose clothing or jewelry. Keep your hair, clothing, and gloves away from moving parts. Loose cloths, jewelry or long hair can be caught in moving parts.
- If devices are provided for connection of dust extraction and collection facilities, ensure these are connected and properly used. Use of dust collection can reduce dust-related hazards.

POWER TOOL USE AND CARE

- Don't force the power tool. Use the correct power tool for your application. The correct power tool will do the job better and safer at the rate for which it was designed.
- Don't use the power tool if the switch doesn't turn it on and off. Any power tool that cannot be controlled with the switch is dangerous and must be repaired.
- Disconnect the plug from the power source and/or the battery pack from

the power tool before making any adjustments, changing accessories, or storing power tools. Such preventive safety measures reduce the risk of starting the power tool accidentally.

- Store idle power tools out of the reach of children and don't allow persons unfamiliar with power tool or these instructions to operate the power tool. Power tools are dangerous in the hands of untrained users.
- Maintain power tools. Check for misalignment or binding of moving parts, breakage of parts and any other condition that may affect the power tool's operation. If damaged, have the power tool repaired before use. Many accidents are caused by poorly maintained power tools.
- Keep cutting tools sharp and clean. Properly maintained cutting tools with sharp cutting edges are less likely to bind and are easier to control.
- Use the power tool, accessories and tool bits etc. in accordance with the instruction, taking into account the working conditions and the work to be performed. Use of the power tool for operations different from those intended could result in a hazardous situation.

SERVICE

- Have your power tool serviced by qualified repair person using only identical replacement parts. This will ensure that the safety of power tool is maintained.
- Follow instruction for lubricating and changing accessories.
- Keep handles dry, clean and free from oil and grease.

FUNCTIONAL DESCRIPTION



CAUTION:

Always be sure that the tool is switched off and unplugged before adjusting or checking function on the tool.

Before plugging in the tool, always check to see that the switch trigger actuates properly and returns to the "OFF" position when released.

Switch can be locked in "ON" position for ease of operator comfort

during extended use. Apply caution when locking tool in “ON” position and maintain firm grasp on tool.

To start the tool, simply pull the switch trigger. Release the switch trigger to stop.

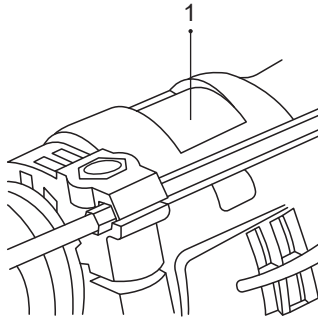
For continuous operation, pull the switch trigger and then push in the lock-on button.

To stop the tool from the locked position, pull the switch trigger fully, then release it.

SPEED CHANGE

To change the speed, rotate the speed dial to the “-” position for low speed or the “+” position for high speed.

SELECTING THE ACTION MODE



1- Knob for drilling/hammer drilling

This tool has two drill mode. One is drill mode, the other is hammer mode. When drilling in wood metal, ceramics and plastics and for the screw-driver function, select drill mode, push block to [↓] position.

When drilling in cement or stone, select hammer mode, push block to [↑] position.

only change action mode when the machine is switched off.

ASSEMBLY

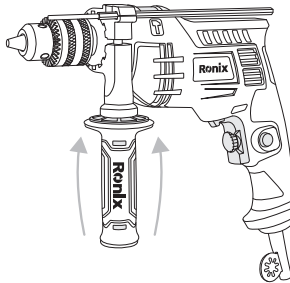


CAUTION:

Always be sure that the tool is switched off and unplugged before carrying out any work on the tool.

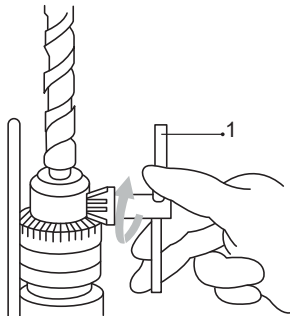
INSTALLING AUXILIARY HANDLE

Always use the auxiliary handle to ensure operating safety. Install the auxiliary handle on the tool barrel. Then tighten the handle by turning clockwise at the desired position. It may be swung 360° so as to be secured at any position.



INSTALLING OR REMOVING DRILL BIT

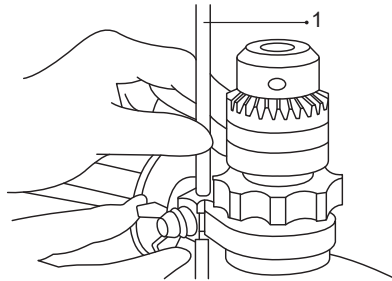
1- Chuck



To install the bit, place it in the chuck as far as it will go. Tighten the chuck by hand. Place the chuck key in each of the three holes and tighten clockwise. Be sure to tighten all three chuck holes evenly. To remove the bit, turn the chuck key counterclockwise in just one hole, then loosen the chuck by hand. After using the chuck key, be sure to return to the original position.

DEPTH GAUGE

1- Depth gauge



The depth gauge is convenient for drilling holes of uniform depth. Loosen the auxiliary handle and adjust the depth gauge to the desired depth. After adjusting, tighten the auxiliary handle.

! NOTE:

The depth gauge cannot be used at the position where the depth gauge strikes against the tool body.

OPERATION

DRILLING OPERATION

DRILLING IN WOOD

For maximum performance, use wood bits for wood drilling. Selector to

drill mode.

Secure the workpiece to prevent it from turning when drilling.

Begin drilling at a very low speed to prevent the bit from slipping off the starting point. Increase the speed as the drill bit bites into the material.

DRILLING IN METAL

For maximum performance, use high speed steel bits for metal or steel drilling.

Selector to drill mode.

To prevent the bit from slipping when starting a hole, make an indentation with a center-punch and hammer at the point to be drilled. Place the point of the bit in the indentation and start drilling.

Use a cutting lubricant when drilling metals. The exceptions are iron and brass which should be drilled dry.

DRILLING IN MASONRY

For maximum performance use masonry bits when drilling holes in brick, tile, concrete, etc. Selector to hammer mode. Apply light pressure and medium speed for best results in brick. Apply additional pressure and high speed for hard materials such as concrete. When drilling in tile, practice on a scrap piece to determine the best speed and pressure.



CAUTION:

There is a tremendous twisting force exerted on the tool/bit at the time of hole breakthrough. Hold the tool firmly and exert care when the bit begins to break through the workpiece.

Always secure small workpieces in a vise or similar hold-down device. Avoid drilling in material that you suspect contains hidden nails or other things that may cause the bit to bind or break.

MAINTENANCE

Always be sure that the tool is switched off and unplugged before attempting to perform inspection or maintenance. Never use gasoline, benzine, thinner, alcohol or the like. Discoloration, deformation or cracks may result.

Clean ventilation slots regularly with a brush or compressed air.



www.ronixtools.com