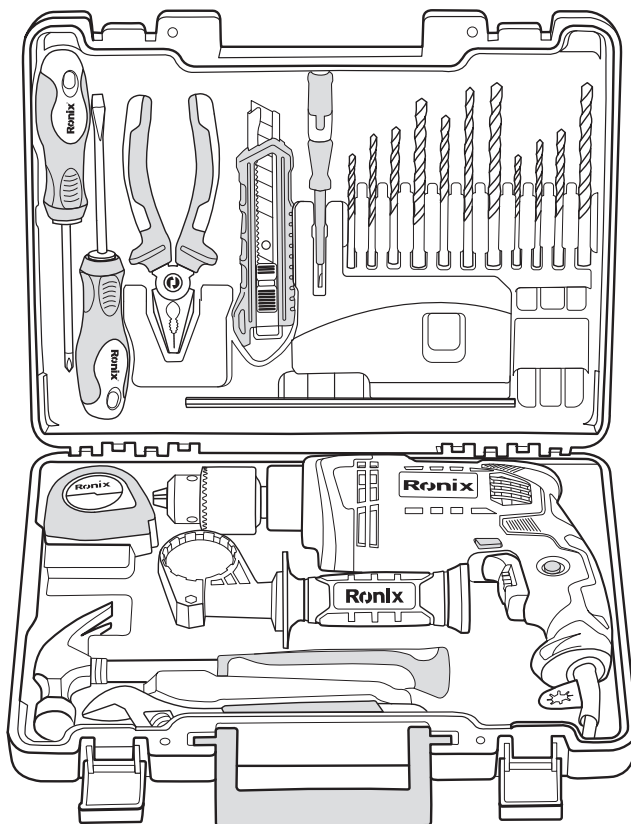


Ronix®

Premium Quality

SCHLAGBOHRER-SET -22TEILIG RS-0001



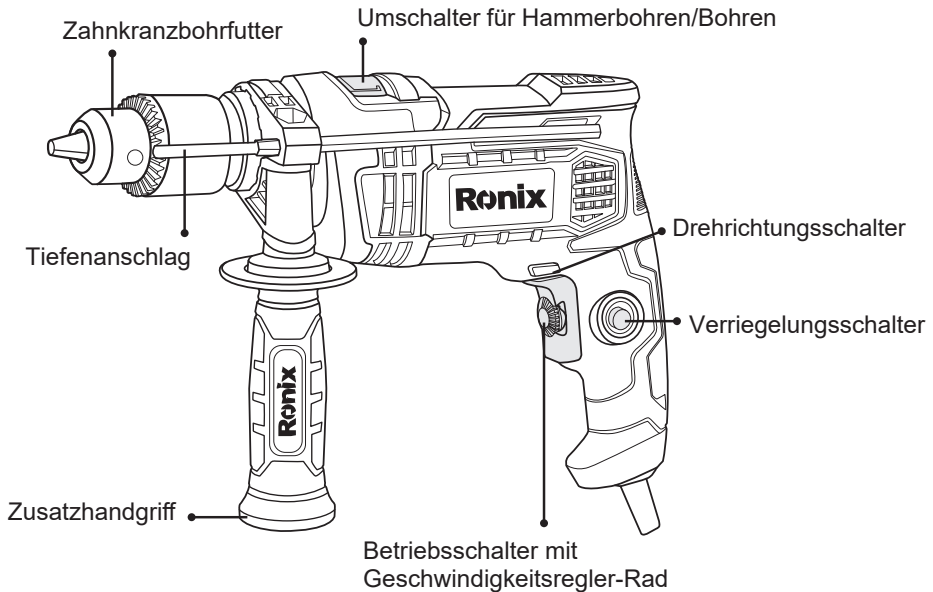
www.ronixtools.com



SPEZIFIKATIONEN

Modell	RS-0001
Leistung	650W
Voltzahl	220-240V
Frequenz	50-60Hz
Leerlaufgeschwindigkeit	0-2800U / min
Futtertyp	Zahnkranzbohrfutter
Futtergröße	13mm
Maximale Kapazität in Holz	25mm
Maximale Kapazität in Stahl	13mm
Maximale Kapazität in Beton	13mm
Gewicht	2Kg
Lieferumfang	BMC
Enthält	<p>1 Stk. Spannungsprüfer, 1 Stk. Maßband (3m), 1 Stk. Universalmesser, 1 Stk. Kombizange 6" (ca. 15 cm) 1 Stk. Hammer (24×23mm) 1 Stk. Verstellbarer Schraubenschlüssel 8" (150 mm) Kreuzschlitzschraubendreher 8" (ca. 20cm) Flachkopfschraubendreher 8" (ca. 20cm), 4 Stk. Holzbohrer 4/5/6/8mm, 3 Stk. Steinbohrer 6/8/10mm, 4 Stk. HSS Bohrer 4/5/6/8mm, 1 Stk. Tiefenanschlag 1 Stk. Zusatzhandgriff, 1 Stk. Bohrfutterschlüssel</p>

WERKZEUGTEILE



ALLGEMEINE SICHERHEITANWEISUNGEN FÜR ELEKTROWERKZEUGE

! WARNUNG!

- Lesen Sie alle Sicherheitswarnungen und alle Anweisungen sorgfältig durch! Das Nichtbefolgen der Warnungen und Anweisungen kann zu elektrischem Schlag, Feuer und/oder schweren Verletzungen führen.
- Bewahren Sie alle Warnungen und Anweisungen für zukünftige Referenzen auf.
- Der Begriff „Elektrowerkzeug“ in den Warnhinweisen bezieht sich auf Ihr netzbetriebenes (kabelgebundenes) Elektrowerkzeug oder batteriebetriebenes (kabelloses) Elektrowerkzeug.

WORK AREA SAFETY

- Halten Sie den Arbeitsbereich sauber und gut beleuchtet. Unordentliche oder dunkle Bereiche fördern Unfälle.

Betreiben Sie keine Elektrowerkzeuge in explosionsgefährdeten Atmosphären, wie in Gegenwart von brennbaren Flüssigkeiten, Gasen oder Staub. Elektrowerkzeuge erzeugen Funken, die den Staub oder Dämpfe entzünden können.

Halten Sie Kinder und Zuschauer fern, während Sie ein Elektrowerkzeug bedienen. Ablenkungen können dazu führen, dass Sie die Kontrolle verlieren.

ELEKTRISCHE SICHERHEIT

- Die Stecker des Elektrowerkzeugs müssen zur Steckdose passen. Verändern Sie den Stecker niemals in irgendeiner Weise.

- Verwenden Sie keine Adapterstecker mit geerdeten Elektrowerkzeugen. Unveränderte Stecker und passende Steckdosen verringern das Risiko eines elektrischen Schlages.

- Vermeiden Sie Körperkontakt mit geerdeten Oberflächen wie Rohren, Heizkörpern, Herden und Kühlschränken. Es besteht ein erhöhtes Risiko eines elektrischen Schlages, wenn Ihr Körper geerdet ist.

- Setzen Sie Elektrowerkzeuge nicht unter Regen oder nassen Bedingungen aus. Wasser, das in ein Elektrowerkzeug eindringt, erhöht das Risiko eines elektrischen Schlages.

- Missbrauchen Sie das Kabel nicht. Verwenden Sie das Kabel niemals zum Tragen, Ziehen oder Ausstecken des Elektrowerkzeugs. Halten Sie das Kabel fern von Hitze, Öl, scharfen Kanten oder beweglichen Teilen. Beschädigte oder verwickelte Kabel erhöhen das Risiko eines elektrischen Schlages.

- Wenn Sie ein Elektrowerkzeug im Freien betreiben, verwenden Sie ein für den Außenbereich geeignetes Verlängerungskabel. Die Verwendung eines für den Außenbereich geeigneten Kabels verringert das Risiko eines elektrischen Schlages.

PERSÖNLICHE SICHERHEIT

- Bleiben Sie wachsam, beobachten Sie, was Sie tun, und verwenden Sie den gesunden Menschenverstand beim Bedienen eines Elektrowerkzeugs. Verwenden Sie ein Elektrowerkzeug nicht, wenn Sie müde sind oder unter dem Einfluss von Drogen, Alkohol oder Medikamenten stehen. Ein Moment der Unachtsamkeit beim Bedienen von Elektrowerkzeugen kann zu schweren Verletzungen führen.
- Verwenden Sie Sicherheitsausrüstung und tragen Sie immer einen Augenschutz.
- Sicherheitsausrüstung wie Staubmaske, rutschfeste Sicherheitsschuhe, Schutzhelm oder Gehörschutz, die für die entsprechenden Bedingungen verwendet werden, verringern persönliche Verletzungen.
- Stellen Sie sicher, dass der Schalter vor dem Einstecken in der Aus-Position ist. Elektrowerkzeuge mit dem Finger am Schalter zu tragen oder Elektrowerkzeuge einzustecken, die den Schalter eingeschaltet haben, lädt zu Unfällen ein.
- Entfernen Sie vor dem Einschalten des Elektrowerkzeugs alle Einstellschlüssel oder Schraubenschlüssel.
Ein am rotierenden Teil des Elektrowerkzeugs befestigter Schlüssel kann zu persönlichen Verletzungen führen.
- Überdehnen Sie sich nicht. Halten Sie jederzeit einen ordnungsgemäßen Stand und Gleichgewicht. Dies ermöglicht eine bessere Kontrolle des Elektrowerkzeugs in unerwarteten Situationen.
- Kleiden Sie sich angemessen. Tragen Sie keine lockere Kleidung oder Schmuck. Halten Sie Ihre Haare, Kleidung und Handschuhe von beweglichen Teilen fern. Lockere Kleidung, Schmuck oder langes Haar können in beweglichen Teilen gefangen werden.

VERWENDUNG UND PFLEGE VON ELEKTROWERKZEUGEN

- Zwingen Sie das Elektrowerkzeug nicht. Verwenden Sie das richtige Elektrowerkzeug für Ihre Anwendung. Das richtige Elektrowerkzeug erledigt die Arbeit besser und sicherer in dem Tempo, für das es konzipiert wurde.
- Verwenden Sie das Elektrowerkzeug nicht, wenn der Schalter es nicht ein- und ausschaltet., Ein Elektrowerkzeug, das nicht mit dem Schalter gesteuert werden kann, ist gefährlich und muss repariert werden.
- Trennen Sie den Stecker von der Stromquelle, bevor Sie Einstellungen vornehmen, Zubehör wechseln oder Elektrowerkzeuge lagern. Solche vorbeugenden Sicherheitsmaßnahmen verringern das Risiko, das Elektrowerkzeug versehentlich zu starten.
- Lassen Sie Personen, die mit dem Elektrowerkzeug oder diesen Anweisungen nicht vertraut sind, das Elektrowerkzeug nicht bedienen. Elektrowerkzeuge sind in den Händen ungeschulter Benutzer gefährlich.
- Warten Sie Elektrowerkzeuge. Überprüfen Sie auf Fehlausrichtungen oder Bindungen von beweglichen Teilen, Bruch von Teilen und andere Bedingungen, die den Betrieb des Elektrowerkzeugs beeinträchtigen können. Wenn beschädigt, lassen Sie das Elektrowerkzeug vor der Verwendung reparieren. Viele Unfälle werden durch schlecht gewartete Elektrowerkzeuge verursacht.
- Halten Sie Schneidwerkzeuge scharf und sauber. Ordentlich gewartete Schneidwerkzeuge mit scharfen Schneidkanten neigen weniger dazu, sich zu verfangen und sind leichter zu kontrollieren.
- Verwenden Sie das Elektrowerkzeug, Zubehör und Werkzeugbits usw., gemäß diesen Anweisungen und auf die für den jeweiligen Typ des Elektrowerkzeugs vorgesehene Weise, unter Berücksichtigung der Arbeitsbedingungen und der zu erledigenden Arbeit. Die Verwendung des Elektrowerkzeugs für andere als die vorgesehenen Operationen könnte zu einer gefährlichen Situation führen.

SERVICE

- Lassen Sie Ihr Elektrowerkzeug von einer qualifizierten Fachkraft

warten, die ausschließlich identische Ersatzteile verwendet. Dadurch wird die Sicherheit des Elektrowerkzeugs gewährleistet.

- Befolgen Sie die Anweisungen zur Schmierung und zum Wechsel von Zubehörteilen.
- Halten Sie die Griffe trocken, sauber und frei von Öl und Fett.

SPEZIFISCHE SICHERHEITSVORSCHRIFTEN

- Lassen Sie sich nicht von Komfort oder Vertrautheit mit dem Produkt (durch wiederholte Nutzung erlangt) dazu verleiten, die strikte Einhaltung der Sicherheitsregeln für den Schlagbohrer zu vernachlässigen. Wenn Sie dieses Werkzeug unsicher oder falsch verwenden, können schwerwiegende Verletzungen auftreten.

- Halten Sie das Werkzeug bei einer Tätigkeit, bei der die Schneidwerkzeuge auf versteckte Verkabelung oder das eigene Kabel treffen könnten, an isolierten Griffstellen. Der Kontakt mit aktiven Leitungen macht die freiliegenden Metallteile des Werkzeugs stromführend und kann den Bediener einen Stromschlag erleiden lassen.

- Stellen Sie immer sicher, dass Sie einen festen Stand haben. Achten Sie darauf, dass sich niemand unterhalb befindet, wenn Sie das Werkzeug in großer Höhe verwenden.

- Halten Sie das Werkzeug fest.

- Halten Sie die Hände von rotierenden Teilen fern.

- Lassen Sie das Werkzeug nicht unbeaufsichtigt laufen. Betreiben Sie das Werkzeug nur, wenn es in der Hand gehalten wird.

- Berühren Sie sofort nach dem Betrieb weder den Bohrer noch das Werkstück; sie könnten extrem heiß sein und Ihre Haut verbrennen.

- Einige Materialien enthalten chemische Substanzen, die giftig sein können. Achten Sie darauf, das Einatmen von Staub und den Kontakt mit der Haut zu vermeiden. Befolgen Sie die Sicherheitsdatenblätter des Materiallieferanten.

 **WARNUNG!**

Bevor Sie Bits installieren oder entfernen, stellen Sie immer sicher, dass das Werkzeug ausgeschaltet und vom Stromnetz getrennt ist.

WARTUNG & TÄGLICHE PFLEGE

 **VORSICHT!**

Stellen Sie immer sicher, dass das Werkzeug ausgeschaltet und vom Netz getrennt ist, bevor Sie Inspektionen und Wartungsarbeiten durchführen.

Halten Sie das Werkzeug und seine Lüftungsschlitze sauber. Reinigen Sie regelmäßig die Lüftungsschlitze des Werkzeugs oder immer dann, wenn sie zu verstopfen beginnen. Überprüfen Sie regelmäßig alle Schrauben auf Lockerheit. Überprüfen Sie regelmäßig die Isolierung des Kabels auf Beschädigungen.

 **VORSICHT!**

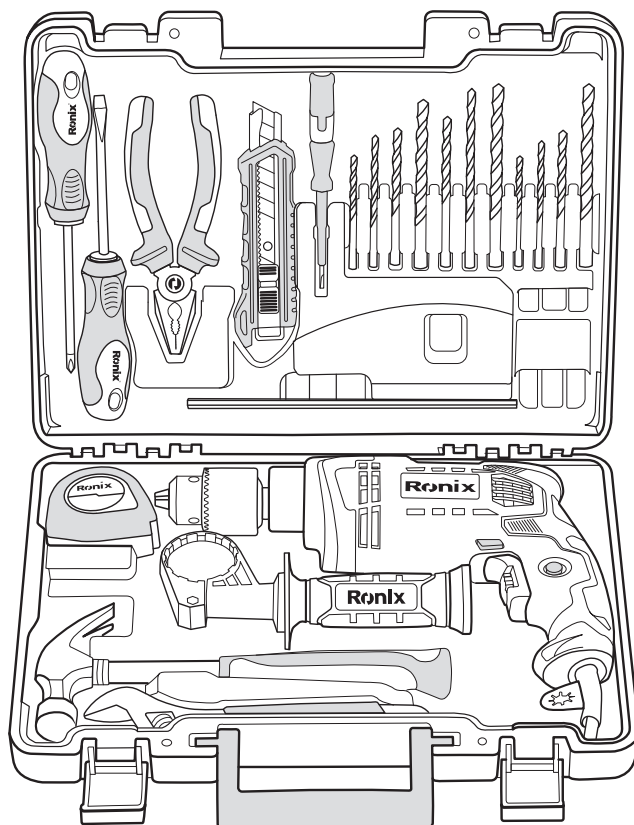
Nach dem Austausch der Bürsten lassen Sie das Werkzeug etwa 10 Minuten ohne Last laufen. Überprüfen Sie danach den Betrieb, indem Sie den Schalter loslassen. Wenn das Werkzeug nicht ordnungsgemäß funktioniert, lassen Sie es bitte im nächsten RONIX-SERVICE-Zentrum reparieren. Um die Sicherheit und Zuverlässigkeit des Produkts zu gewährleisten, sollten Reparaturen, Inspektionen, der Austausch von Kohlebürsten oder andere Wartungsarbeiten ausschließlich von autorisierten RONIX-SERVICE-Zentren mit RONIX-Ersatzteilen durchgeführt werden.

Ronix[®]

Premium Quality

IMPACT DRILL KIT - 22 PCS

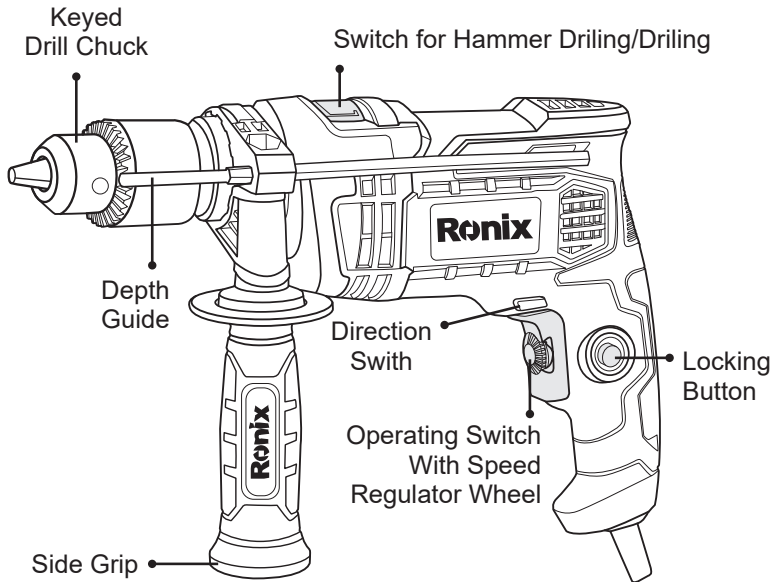
RS-0001



SPECIFICATIONS

Model	RS-0001
Power	650W
Voltage	220-240V
Frequency	50-60Hz
No-Load Speed	0-2800 RPM
Chuck Type	Keyed
Chuck Size	13mm
Max Capacity In Wood	25mm
Max Capacity In Steel	13mm
Max Capacity In Concrete	13mm
Weight	2Kg
Supplied In	BMC
Includes	Electroprobe, Measuring tape(3m), Utility knife, Combination pliers 6", Hammer(24×23mm), Adjustable wrench 8" 150mm, Cross screwdriver 8", Flathead screwdriver 8", Wood drill bit 4/5/6/8mm, Masonry drill bit 6/8/10mm, HSS drill bit 4/5/6/8mm, Depth guage, Auxiliary handle, Chuck key

PARTS LIST



GENERAL POWER TOOL SAFETY WARNINGS



WARNING!

- Read all safety warnings and all instructions. Failure to follow the warnings and instructions may result in electric shock, fire and or serious injury.
- Save all warnings and instructions for future reference.

WORK AREA SAFETY

- Keep work area clean and well lit. Cluttered or dark areas invite accidents.
- Don't operate power tools in explosive atmospheres, such as in the presence of flammable liquids, gases or dust. Power tools create sparks which may ignite the dust or fumes.
- Keep children and bystanders away while operating a power tool. Distractions can cause you to lose control.

ELECTRIC SAFETY

- Power tool plugs must match the outlet. Never modify the plug in any way. Don't use any adaptor plugs with earthed (grounded) power tools. Unmodified plugs and matching outlets will reduce risk of electric shock.
- Avoid body contact with earthed or grounded surfaces such as pipe, radiators, ranges and refrigerators. There is an increased risk of electric shock if your body is earthed or grounded.
- Don't expose power tools to rain or wet conditions. Water entering a power tool will increase the risk of electric shock.
- Don't abuse the cord. Never use the cord for carrying, pulling or unplugging the power tool. Keep cord away from heat, oil, sharp edges or moving parts. Damaged or entangled cords increased the risk of electric shock.
- When operating a power tool outdoors, use an extension cord suitable for outdoor use. Using a cord suitable for outdoor use will reduce the risk of electric shock.

PERSONAL SAFETY

- Stay alert, watch what you are doing and use common sense when operating a power tool. Don't use a power tool while you are tired or under the influence of drugs, alcohol or medication. A moment of inattention while operating power tools may result in serious personal injury.
- Use personal protective equipment. Always wear eye protection. Protective equipment such as dust mask, non-skid safety shoes, hard hat, or hearing protection used for appropriate conditions will reduce personal injuries.
- Prevent unintentional starting. Ensure the switch is in the off-position before connecting to power source and/or battery pack, picking up or carrying the tool. Carrying power tools with your finger on the switch or energizing power tools that have the switch on invites accidents.
- Remove any adjusting key or wrench before turning the power tool on. A wrench or a key left attached to a rotating part of the power tool may result in personal injury.

- Don't overreach. Keep proper footing and balance at all times. This enables better control of the power tool in unexpected situations.
- Dress properly. Don't wear loose clothing or jewelry. Keep your hair, clothing, and gloves away from moving parts. Loose cloths, jewelry or long hair can be caught in moving parts.
- If devices are provided for connection of dust extraction and collection facilities, ensure these are connected and properly used. Use of dust collection can reduce dust-related hazards.

POWER TOOL USE AND CARE

- Don't force the power tool. Use the correct power tool for your application. The correct power tool will do the job better and safer at the rate for which it was designed.
- Don't use the power tool if the switch doesn't turn it on and off. Any power tool that cannot be controlled with the switch is dangerous and must be repaired.
- Disconnect the plug from the power source and/or the battery pack from the power tool before making any adjustments, changing accessories, or storing power tools. Such preventive safety measures reduce the risk of starting the power tool accidentally.
- Store idle power tools out of the reach of children and don't allow persons unfamiliar with power tool or these instructions to operate the power tool. Power tools are dangerous in the hands of untrained users.
- Maintain power tools. Check for misalignment or binding of moving parts, breakage of parts and any other condition that may affect the power tool's operation. If damaged, have the power tool repaired before use. Many accidents are caused by poorly maintained power tools.
- Keep cutting tools sharp and clean. Properly maintained cutting tools with sharp cutting edges are less likely to bind and are easier to control.
- Use the power tool, accessories and tool bits etc. in accordance with the instruction, taking into account the working conditions and the work to be performed. Use of the power tool for operations different from those intended could result in a hazardous situation.

SERVICE

- Have your power tool serviced by qualified repair person using only identical replacement parts. This will ensure that the safety of power tool is maintained.
- Follow instruction for lubricating and changing accessories.
- Keep handles dry, clean and free from oil and grease.

SPECIFIC SAFETY RULES

Don't let comfort or familiarity with product (gained from repeated use) replace strict adherence to impact drill safety rules. If you use this tool unsafely or incorrectly, you can suffer serious personal injury.

- Hold tool by insulated gripping surfaces when performing an operation where the cutting tools may contact hidden wiring or its own cord. Contact with "live" wire will make exposed metal parts of the tool "live" and shock the operator.
- Always be sure you have a firm footing. Be sure no one is below when using the tool in high locations.
- Hold the tool firmly with both hands. Always use the side grip.
- Keep hands away from rotating parts.
- Do not leave the tool running. Operate the tool only when hand-held.
- Don't touch the drill bit or the work piece immediately after operation; they may be extremely hot and could burn your skin.
- Be sure the bit is secured in place before operation.
- Some material contains chemicals which may be toxic. Take caution to prevent dust inhalation and skin contact. Follow material supplier safety data.



WARNING!

Always be sure that the tool is switched off and unplugged before installing or removing the bit.

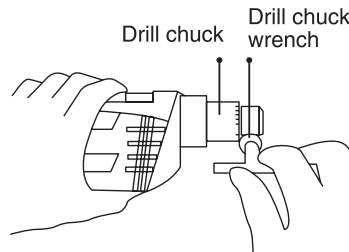
INSTALLING AND REMOVING THE BIT

- 1) To install the bit, place it in the chuck as far as it will go. Tighten the chuck by

hand. Place the chuck key in each of the three holes and tighten clockwise. Be sure to tighten all three chuck holes evenly.

2) To remove the bit, turn the chuck key counterclockwise in just one hole, then loosen the chuck by hand.

3) After using the chuck key, be sure to return to the original position.

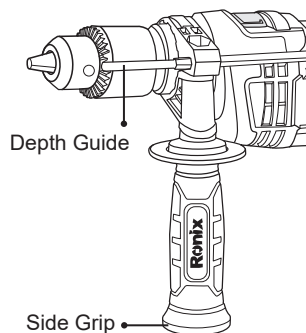


SIDE HANDLE

The tool is equipped with side grip before outgoing. The side grip swings around to either side, allowing easy handling of the tool in any position. Loosen the side grip by turning it counterclockwise, swing it to the desired position and then tighten it by turning clockwise.

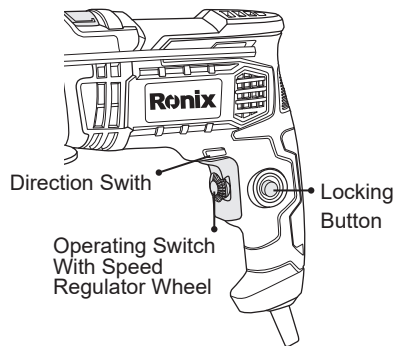
DEPTH GAUGE

The depth gauge is convenient for drilling holes of uniform depth. Insert the depth gauge into the hole in the grip base. Adjust the depth gauge to the desired depth and then tighten the clamp screw to secure the depth gauge.



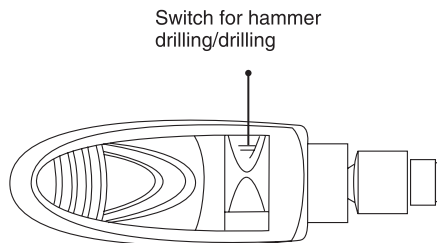
SWITCH ACTION

- 1) To start the tool, simply pull the switch trigger. Tool speed is increased by increasing pressure on the switch trigger. Release the switch trigger to stop.
- 2) For continuous operation, pull the switch trigger and then push in the lock button.
- 3) To stop the tool from the locked position, pull the switch trigger fully, then release it.



SELECT THE ACTION MODE

The tool has an action mode change lever. For rotation with hammering, slide the action mode change lever to the right (T symbol). For rotation only, slide the action mode change lever to the left (⚙️ symbol).



MAINTENANCE & DAILY CARE

CAUTION!

Always be sure that the is switch off and unplugging before attempting to perform inspection and maintenance.

- 1) The tool and its air vents have to be keep clean, regularly clean the tool's air vents or whenever the vents start to become obstructed.
- 2) Often check the all screws if be loosened or not periodically.
- 3) Often check the cord insulation if broken or not.

CAUTION!

After replacing brushes, running tool with no load for about 10 minutes. Then check the tool while running, when releasing the switch trigger. If the tool is not working well, ask nearest **RONIX SERVICE** after sales center for repair.

To maintain product safety and reliability, repairs, carbon brushes inspection and replacement or any other maintenance or adjustment should be performed by **RONIX SERVICE** after sales centers, always using RONIX replacement parts.





www.ronixtools.com