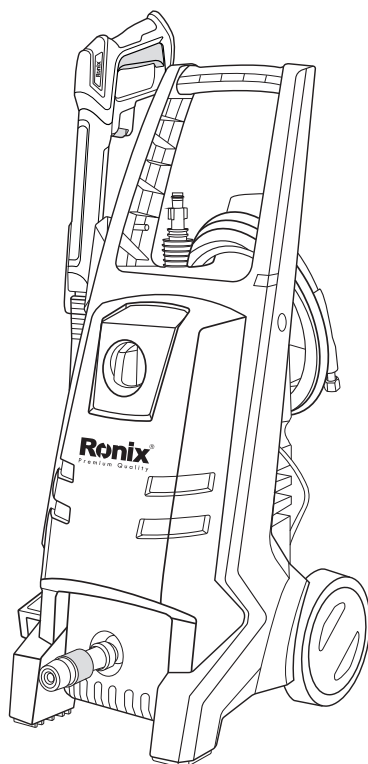


# Ronix<sup>®</sup>

Premium Quality

## UNIVERSALER HOCHDRUCKREINIGER 150BAR RP-U150



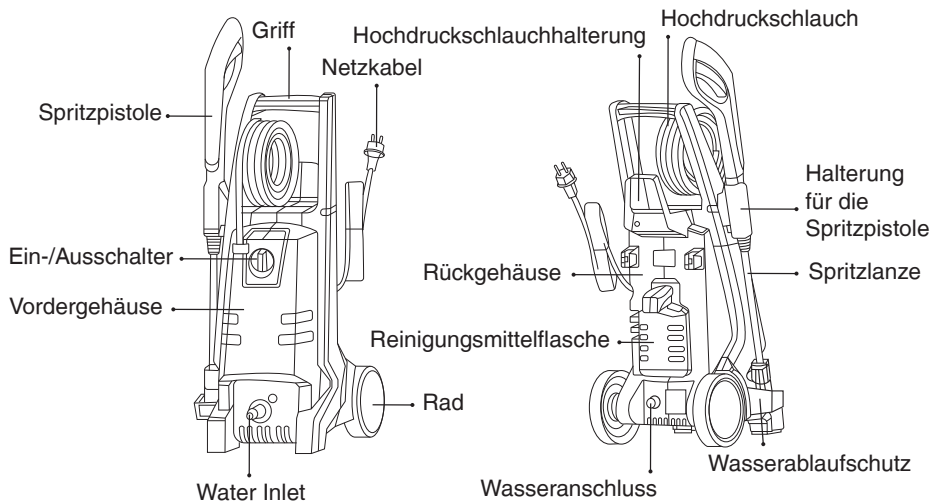
[www.ronixtools.com](http://www.ronixtools.com)



## TECHNISCHE DATEN

Modell	<b>RP-U150</b>
Spannung	220-240V
Frequenz	50-60Hz
Leistung	1800W
Schutzklasse	II
Schutzart	IPX5
Nennndruck	10MPa
Maximaldruck	150 bar
Nennflussrate	5.5l/min
Maximale Flussrate	7.5l/min
Maximaler Einlassdruck	0.7MPa
Gewicht	8.4Kg

## GERÄTEKOMPONENTEN



## BEWAHREN SIE DIESE ANWEISUNGEN AUF

Bitte lesen Sie diese Originalanweisungen vor der ersten Inbetriebnahme Ihres Geräts sorgfältig durch und bewahren Sie sie für spätere Verwendung oder für nachfolgende Besitzer auf. Neben den hier enthaltenen Hinweisen sind die allgemeinen Sicherheitsbestimmungen und Unfallverhütungsvorschriften des Gesetzgebers zu beachten. Warnhinweise und Notizen, die am Gerät angebracht sind, enthalten wichtige Informationen für den sicheren Betrieb.

### GEFAHRENNIVEAUS

#### **GEFAHR!**

Zeigt unmittelbare Gefahr an, die bei Nichtbeachtung zu schweren Verletzungen oder Tod führen kann.

#### **WARNUNG!**

Zeigt eine möglicherweise gefährliche Situation an, die bei Nichtbeachtung zu schweren Verletzungen oder Tod führen kann.

#### **VORSICHT!**

Zeigt eine möglicherweise gefährliche Situation an, die zu leichten Verletzungen führen kann.

Zeigt eine möglicherweise gefährliche Situation an, die zu Sachschäden führen kann.

### ELEKTRISCHE KOMPONENTEN

#### **GEFAHR!**

Stromschlaggefahr.

Berühren Sie niemals den Netzstecker und die Steckdose mit nassen Händen.

Überprüfen Sie das Netzkabel und den Netzstecker vor jeder Verwendung

auf Beschädigungen.

Verwenden Sie das Gerät nicht, wenn das Netzkabel oder wichtige Teile des Geräts

beschädigt sind. Alle stromführenden Teile im Arbeitsbereich müssen vor Strahlwasser geschützt sein, z. B. Sicherheitseinrichtungen, Hochdruckschläuche und Spritzpistole.

Der Netzstecker und die Kupplung eines Verlängerungskabels müssen wasserdicht sein und dürfen niemals im Wasser liegen. Die Kupplung darf auch nicht auf dem Boden liegen.

Die Verwendung von Kabeltrommeln, die die Steckdosen mindestens 60 mm über dem Boden halten, wird empfohlen.

Achten Sie darauf, dass das Netzkabel oder das Verlängerungskabel nicht beschädigt wird, z. B. durch Überfahren, Einklemmen oder Ziehen. Schützen Sie die Netzkabel vor Hitze, Öl und scharfen Kanten.

Schalten Sie den Hauptstromschalter immer aus, wenn Sie das Gerät unbeaufsichtigt lassen.

### **WARNUNG!**

Das Gerät darf nur an Wechselstrom angeschlossen werden. Die Spannung muss mit dem Typenschild des Geräts übereinstimmen.

Aus Sicherheitsgründen empfehlen wir, das Gerät nur über einen Fehlerstromschutzschalter (max. 30 mA) zu betreiben.

Ein ungeeignetes Verlängerungskabel kann gefährlich sein. Verwenden Sie nur ein für diesen Zweck zugelassenes und gekennzeichnetes Verlängerungskabel mit ausreichendem Kabelquerschnitt:

Im Freien: 1 - 10m: 1,5mm<sup>2</sup>; 10 - 30m: 2,5mm<sup>2</sup>

Wickeln Sie das Verlängerungskabel immer vollständig von der Kabeltrommel ab.

## SICHERER UMGANG

### **GEFAHR**

Der Benutzer muss das Gerät wie vorgesehen verwenden und die örtlichen Bedingungen sowie andere Personen in der Nähe beachten.

Überprüfen Sie wichtige Komponenten wie Hochdruckschlauch, Spritzpistole und Sicherheitseinrichtungen vor jedem Einsatz auf Beschädigungen. Ersetzen Sie beschädigte Komponenten sofort.

Betreiben Sie das Gerät nicht mit beschädigten Teilen.

Das Gerät wurde für die Verwendung mit dem vom Hersteller gelieferten oder empfohlenen Reinigungsmittel entwickelt. Die Verwendung anderer Reinigungsmittel oder Chemikalien kann die Sicherheit beeinträchtigen. Hochdruckstrahlen können gefährlich sein. Richten Sie den Strahl nicht auf Personen, lebende elektrische Geräte oder das Gerät selbst.

Verwenden Sie das Gerät nicht in der Nähe von Personen, es sei denn, sie tragen Schutzkleidung. Tragen Sie beim Betrieb des Geräts geeignete persönliche Schutzausrüstung (PSA).

### **WARNUNG!**

Das Gerät darf nicht von Kindern oder ungeschultem Personal bedient werden. Dieses Gerät ist nicht für Personen (einschließlich Kinder) mit eingeschränkter körperlicher, sensorischer oder geistiger Fähigkeit oder mangelnder Erfahrung und Kenntnissen vorgesehen.

Kinder dürfen nicht mit diesem Gerät spielen. Überwachen Sie Kinder, um zu verhindern, dass sie mit dem Gerät spielen. Stellen Sie vor jeder Arbeit am oder mit dem Gerät sicher, dass es stabil steht, um Unfälle zu vermeiden. Der Wasserstrahl, der aus der Hochdruckdüse austritt, erzeugt eine Rückstoßkraft auf die Spritzpistole. Achten Sie darauf, dass Sie einen festen Stand haben und die Spritzpistole sowie die Spritzlanze festhalten. Lassen Sie das Gerät niemals unbeaufsichtigt laufen.

### **ACHTUNG!**

Bei längeren Pausen schalten Sie das Gerät am Hauptstromschalter

aus oder ziehen Sie den Netzstecker. Betreiben Sie das Gerät nicht bei Temperaturen unter 0 °C.

## **ANDERE RISIKEN GEFAHR!**

### **! GEFAHR!**

Das Gerät darf nicht in explosionsgefährdeten Atmosphären betrieben werden. Verwenden Sie keine brennbaren Flüssigkeiten. Saugen Sie niemals Flüssigkeiten mit Lösungsmitteln oder unverdünnten Säuren an! Dazu gehören Benzin, Verdünner und Heizöl. Der Sprühnebel ist hochentzündlich, explosiv und giftig. Verwenden Sie kein Aceton, unverdünnte Säuren oder Lösungsmittel, da sie die Materialien des Geräts angreifen können.

Verwenden Sie das Produkt nicht mit entflammbaren oder giftigen Flüssigkeiten oder Flüssigkeiten, die nicht für den ordnungsgemäßen Betrieb geeignet sind. Halten Sie Verpackungsfolien von Kindern fern, es besteht Erstickungsgefahr!

### **! WARNUNG!**

Gemäß geltenden Vorschriften darf das Gerät niemals im Trinkwassernetz ohne einen Systemtrenner verwendet werden. Stellen Sie sicher, dass der Anschluss Ihrer Gebäudewasserinstallation, an der der Hochdruckreiniger betrieben wird, mit einem Systemtrenner ausgestattet ist. Wasser, das durch Rückflussverhinderer geflossen ist, gilt als nicht trinkbar.

Hochdruckschläuche, Armaturen und Kupplungen sind wichtig für die Sicherheit des Geräts. Verwenden Sie nur vom Hersteller empfohlene Hochdruckschläuche, Armaturen und Kupplungen.

Um die Sicherheit zu gewährleisten, verwenden Sie nur Original-Ersatzteile vom Hersteller oder vom Hersteller zugelassene Teile. Schalten Sie das Produkt aus und trennen Sie es von der Stromversorgung, indem Sie den Netzstecker aus der Steckdose ziehen, bevor Sie es montieren, reinigen, einstellen, warten, lagern oder in eine andere Funktion umwandeln.

 **VORSICHT!**

Achten Sie auf das Gewicht des Geräts bei der Auswahl des Lagerortes und beim Transport, um Unfälle oder Verletzungen zu vermeiden. Bei mehreren Stunden ununterbrochener Nutzung des Geräts kann es in seltenen Fällen zu Taubheitsgefühl in den Händen kommen.

- Tragen Sie Handschuhe.
- Halten Sie die Hände warm.
- Machen Sie regelmäßig Pausen.

**ARBEIT MIT REINIGUNGSMITTELN**

 **WARNUNG!**

Der unsachgemäße Gebrauch von Reinigungsmitteln kann schwere Verletzungen oder Oxidation verursachen. Lagern Sie Reinigungsmittel außerhalb der Reichweite von Kindern. Entlasten Sie den Restdruck, bevor Sie den Schlauch vom Gerät trennen.

Überprüfen Sie vor jeder Verwendung und in regelmäßigen Abständen, ob alle Metallbefestigungen fest sitzen und die Komponenten des Geräts in gutem Zustand sind. Prüfen Sie auf gebrochene oder abgenutzte Teile.

## **RESTRISIKEN**

Auch wenn Sie dieses Produkt gemäß allen Sicherheitsanforderungen betreiben, bleiben potenzielle Risiken für Verletzungen und Schäden bestehen. Die folgenden Gefahren können im Zusammenhang mit der Struktur und dem Design dieses Produkts auftreten:

Gesundheitliche Beeinträchtigungen durch Vibrationsemission, wenn das Produkt über längere Zeiträume verwendet wird oder nicht angemessen verwaltet und ordnungsgemäß gewartet wird.

Verletzungs- und Sachschadensgefahr durch herumfliegende Objekte.  
Verletzungen und Sachschäden durch gebrochene Zubehörteile oder den plötzlichen Aufprall versteckter Objekte während der Verwendung.

## SICHERHEITSEINRICHTUNGEN

### **VORSICHT!**

Sicherheitseinrichtungen dienen dem Schutz des Benutzers und dürfen nicht verändert werden.

## SCHALTER FÜR DIE STROMVERSORGUNG

Der Geräteschalter verhindert unbeabsichtigten Betrieb des Geräts.

**SPERRUNG DER SPRITZPISTOLE** Diese Verriegelung blockiert den Hebel der Spritzpistole und verhindert ein versehentliches Starten des Geräts.

**ÜBERLAUFVENTIL** Wasser, das durch Rückflussverhinderer geflossen ist, gilt als nicht trinkbar.

## DRUCKSCHALTER

Wenn der Hebel an der Spritzpistole losgelassen wird, schaltet der Druckschalter die Pumpe aus, und der Hochdruckstrahl stoppt. Wenn der Hebel gezogen wird, wird die Pumpe wieder eingeschaltet.

## MOTORSCHUTZSCHALTER

Der Motorschutzschalter schaltet das Gerät aus, wenn der Stromverbrauch zu hoch ist.

## PERSÖNLICHE SCHUTZAUSRÜSTUNG

### **VORSICHT!**

Tragen Sie Schutzkleidung und Sicherheitsbrille, um sich vor Spritzwasser mit Wasser oder Schmutz zu schützen. Während der Verwendung von Hochdruckreinigern können Aerosole entstehen. Das Einatmen von

Aerosolen kann gesundheitliche Schäden verursachen.

Je nach Anwendung können vollständig abgeschirmte Düsen (z. B. Oberflächenreiniger) verwendet werden, die die Emission von wässrigen Aerosolen signifikant reduzieren.

Die Verwendung solcher Abschirmungen ist jedoch nicht bei allen Anwendungen möglich.

## **SYMBOLE AM GERÄT**



Der Hochdruckstrahl darf nicht auf Personen, Tiere, lebende elektrische Geräte oder auf das Gerät selbst gerichtet werden.



Das Gerät darf nicht direkt an das öffentliche Trinkwassernetz angeschlossen werden.



Der Schalldruckpegel beträgt 92 dB(A).

## **RICHTIGE VERWENDUNG**

Verwenden Sie diesen Hochdruckreiniger nur für private Haushalte:

Wenn eine Verbindung zu einem Trinkwassersystem hergestellt wird, muss das System gegen Rückfluss geschützt sein.

Dieser Hochdruckreiniger ist mit einem Nennstrom gekennzeichnet.

Die beabsichtigte Verwendung dieses Produkts umfasst die Reinigung von Fahrzeugen, Gebäuden, Terrassen, Fassaden und Gartengeräten mit sauberem Wasser und biologisch abbaubaren chemischen Reinigungsmitteln.

Das Produkt kann auch zum Reinigen von Pflastersteinen oder Regenrinnen verwendet werden.

Dieses Produkt darf nicht zum Reinigen von Kleidung, Schuhen und anderen Textilien verwendet werden.

Der Wasserstrahl sollte nicht auf Personen, Tiere, elektrische Geräte oder auf das Produkt selbst gerichtet werden. Spülen Sie keine Objekte

aus, die gesundheitsgefährdende Materialien enthalten.  
Das Produkt darf nicht mit entflammaren, explosiven und giftigen Flüssigkeiten betrieben werden.  
Aus Sicherheitsgründen ist es unerlässlich, die gesamte Bedienungsanleitung vor der ersten Inbetriebnahme zu lesen und alle Anweisungen zu befolgen.

## **PFLEGE UND WARTUNG**

 **GEFAHR!**

### **RISIKO EINES ELEKTRISCHEN SCHLAGS**

Vor allen Arbeiten am Gerät schalten Sie das Gerät aus und ziehen Sie den Netzstecker

### **HOCHDRUCKSCHLAUCH**

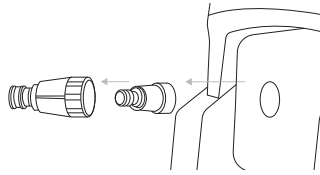
Der Hochdruckschlauch ist speziell mit verstärkten Wänden konstruiert und kann leicht beschädigt werden. Er sollte sorgfältig gelagert werden:

- Nicht knicken.
- Fahrzeuge nicht über den Schlauch fahren.
- Den Schlauch nicht scharfen Kanten oder Ecken aussetzen.

Falsche Verwendung führt zu Aufblähung oder vorzeitigem Versagen und beeinträchtigt die Garantie.

### **REINIGEN DES SIEBS IM WASSERANSCHLUSS**

Reinigen Sie das Sieb im Wasseranschluss regelmäßig. Entfernen Sie die Kupplung vom Wasseranschluss und spülen Sie sie mit warmem Wasser aus, um zu verhindern, dass Fremdkörper die Pumpe verstopfen.



Reinigen Sie die Düse mit dem mitgelieferten Nadelreinigungswerkzeug. Entfernen Sie die Spritzlanze von der Pistole. Beseitigen Sie Schmutz aus dem Düsenloch und spülen Sie es aus.

## FEHLERSUCHE

 **GEFAHR !**

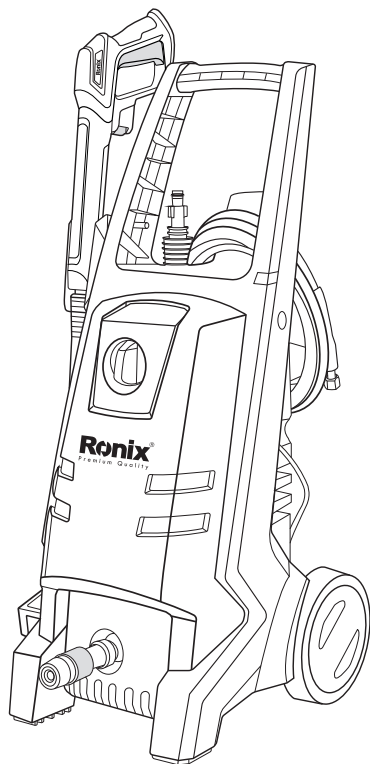
## RISIKO EINES ELEKTRISCHEN SCHLAGS

Schalten Sie das Gerät aus und ziehen Sie den Hauptstecker ab, bevor Sie Wartungsarbeiten durchführen. Reparaturarbeiten und Arbeiten an den elektrischen Komponenten dürfen nur vom RONIX-Kundendienst durchgeführt werden.

# Ronix<sup>®</sup>

Premium Quality

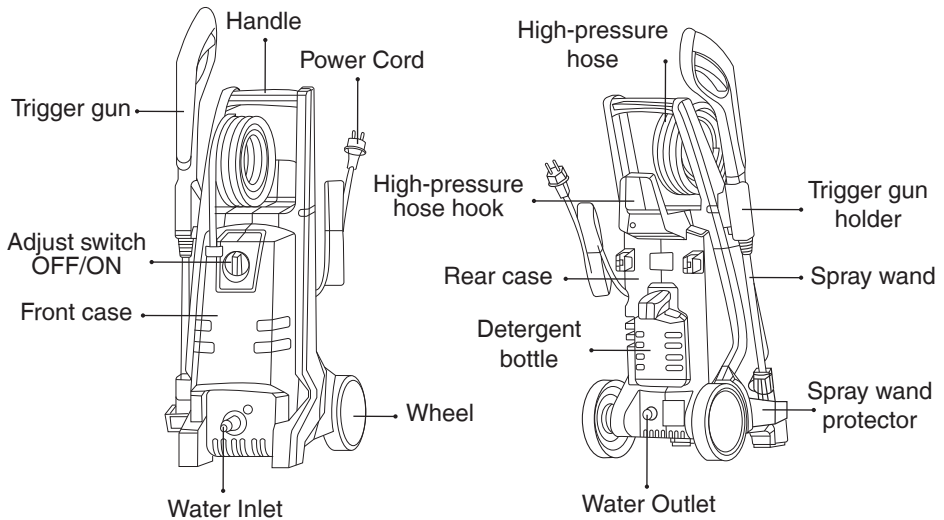
## UNIVERSAL HIGH PRESSURE WASHER 150BAR RP-U150



## TECHNICAL SPECIFICATIONS

Model	<b>RP-U150</b>
Voltage	220-240V
Frequency	50-60Hz
Watt	1800W
Protection Class	II
Degree of protection	IPX5
Rated pressure	10MPa
Max pressure	150 bar
Rated flow	5.5l/min
Max. flow	7.5l/min
Max. inlet pressure:	0.7MPa
Weight	8.4Kg

## PART LIST



## SAVE THESE INSTRUCTIONS

Please read and comply with these original instructions prior to the initial operation of your appliance and store them for later use or subsequent owners.

Apart from the notes contained herein the general safety provisions and rules for the prevention of accidents of the legislator must be observed. Warnings and notes that are attached on the appliance provide important notes for the safe operation.

## HAZARD LEVELS

### **DANGER!**

Pointer to immediate danger, if not avoided, which leads to severe injuries or death.

### **WARNING!**

Pointer to a possibly dangerous situation, if not avoided, which can lead to severe injuries or death.

### **CAUTION!**

Pointer to a possibly dangerous situation, if not avoided, which can lead to minor injuries.

Pointer to a possibly dangerous situation, which can lead to property damage.

## ELECTRIC COMPONENTS

### **DANGER!**

Risk of electric shock.

Never touch the mains plug and the socket with wet hands.

Check the power cord with mains Plug for damage prior to every use. Do not use the machine if a supply cord or important parts of the machine

are damaged, e.g. safety devices, high pressure hoses, trigger gun.

All current-conducting parts in the working area must be protected against jet water.

The mains plug and the coupling of an extension cable must be watertight and must never lie in water. Moreover, the coupling may never lie on the ground. The use of cable reels that ensure that the sockets are at least 60 mm above the ground is commended.

Make sure that the power cord or extension cable is not damaged by running over, pinching, dragging or the like. Protect the power cords from heat, oil, and sharp edges.

Always switch off the mains disconnecting switch when leaving the appliance unattended.



### **WARNING!**

The appliance may only be connected to alternate current. The voltage must correspond with the type plate of the appliance.

For safety reasons, we recommend that you operate the appliance only via a residual current device (max. 30mA).

An unsuitable electrical extension cable can be hazardous. Only use an electrical extension cable which has been approved and labeled for this purpose and has an adequate cable cross-section outdoors: 1 - 10 m: 1.5 mm<sup>2</sup>; 10 - 30 m: 2.5 mm<sup>2</sup>

Always fully unreel the extension cable from the cable drum.

## **SAFE HANDLING**



### **DANGER!**

The user must be the appliance as intended. The person must consider the local conditions and must pay attention to other persons in the vicinity when working with the appliance.

Check important components, such as high pressure hose, hand spray gun and safety installations, for damage prior to every operation. Immediately replace damaged components. Do not operate appliance with damaged

components.

The appliance has been designed for use with the cleaning agent supplied or recommended by the manufacturer. The use of the other cleaning agents or chemicals may adversely affect the safety of the appliance.

High-pressure jets can be dangerous if subject to misuse. The jet must not be directed at persons, live electrical equipment or the machine itself.

Do not direct the jet against yourself or others in order to clean clothes or foot-wear.

Do not use the appliance within range of persons unless they wear protective clothing.

Wear appropriate Personnel Protection Equipment (PPE) while operating the appliance.

 **WARNING!**

The appliance must not be operated by children or untrained personnel.

This appliance is not intended for use by persons (including children) with reduced physical, sensory or mental capacities, or lacking experience and knowledge.

Children must not play with this appliance.

Supervise children to prevent them from playing with the appliance.

Create stability for the appliance prior to any work on or with the appliance to prevent accidents damage.

The water jet that is emitted from the high pressure nozzle results in a repulsion power acting on the hand spray gun. Make sure that you have a firm footing and are also holding the hand spray gun and spray lance firmly. Never leave the appliance unattended as long as it is in operation.

 **ATTENTION!**

In case of extended breaks, switch the appliance off at the main switch or pull the mains plug.

Do not operate the appliance at temperatures below 0°C

## OTHER RISKS

### **DANGER!**

The appliance may not be operate in explosive atmospheres.

Risk of explosion- Do not spray flammable liquids.

Never draw in fluids containing solvents or undiluted acids and solvents!

This includes petrol, paint thinner and heating oil. The spray mist is highly inflammable, explosive and poisonous. Do not use acetone, undiluted acids and solvents, as they corrode the materials used on the appliance.

Never use the product with inflammable or toxic liquids, or liquids with characteristics incompatible with its proper operation.

Keep packaging films away from children, there is a risk of suffocation!

### **WARNING!**

According to applicable regulations, the appliance must never be used on the drinking water net without a system separator. Ensure that the connection of your building water installation on which the high pressure cleaner is operated is equipped with a system separator pursuant Water that has flown through backflow preventers is considered to be non-potable.

High-pressure hoses, fittings and couplings are important for the safety of the appliance. Only use high-pressure hoses, fittings and couplings recommended by the manufacturer.

To ensure applicable safety, use only original spare parts from the manufacturer or approved by the manufacturer.

Switch the product off and disconnect it from the power supply removing the power plug from the socket outlet before assembly, cleaning, adjustments, maintenance, storage and transportation or converting the product to another function.

### **CAUTION!**

Mind the weight of the appliance when selecting the storage location

and during transport to prevent accidents or injuries.

Several hours of continuous use of the appliance can lead to numbness in the hands in rare cases.

- Wear gloves.
- Keep hands warm.
- Take breaks at regular intervals. Working with detergent

### **WARNING!**

The improper use of detergents can cause severe injuries or oxidation. Store cleaning agent away from the reach of children.

Discharge residual pressure before disconnecting the hose from the product.

Check before each use , and at regular intervals, that all metal fasteners are tight and the product's components are in good condition; Inspect for broken or worn parts.

## **RESIDUAL RISKS**

Even if you are operating this product in accordance with all the safety requirements, potential risks of injury and damage remain. The following dangers can arise in connection with the structure and design of this product:

Health defects resulting from vibration emission if the product is being used over long periods of time or not adequately managed and properly maintained.

Danger of injury and property damage caused by flying objects.

Injuries and damage to property due to broken accessories or the sudden impact of hidden objects during use.

## **SAFETY DEVICES**

### **CAUTION!**

Safety installations serve the protection of the user and may not be

modified.

## **POWER SWITCH**

The appliance switch prevents unintentional operation of the appliance.

Lock trigger gun

This lock locks the lever of the trigger gun and prevents the inadvertent start of the appliance. Overflow valve with.

Water that has flowed through backflow preventers is considered to be non-potable.

## **PRESSURE SWITCH**

If the lever on the trigger gun is released the pressure switch turns off the pump, the high pressure jet is stopped. If the lever is pulled the pump is turned on again.

## **MOTOR PROTECTION SWITCH**

The motor protection switch off the device if the power consumption is high.

## **PERSONAL PROTECTIVE EQUIPMENT**



### **CAUTION!**

Wear protective clothing and safety goggles to protect against splash back containing water or dirt.

During the use of high-pressure cleaners aerosols can develop. Inhaling aerosols can cause health damage.

- Depending on the application, completely shielded nozzles(e.g. surface cleaner)that significantly reduce the emission of aqueous aerosols can be used for high-pressure cleaning.
- The use of such shielding is not possible with all applications.

## SYMBOLS ON THE MACHINE



The high pressure jet must not be directed at persons, animals, live electrical equipment or at the appliance itself.



The appliance must not be directly connected to the public drinking water network.



Sound power level is 92 dB(A)

## PROPER USE

Use this pressure washer for private households only:

If connection is made to a potable water system, the system shall be protected against backflow.

This high pressure cleaner is designated with a rated input current. The intended use of this product covers the cleaning of vehicles, buildings, terraces, facades and garden equipment using clean water and biodegradable chemical detergents. Likewise the product can be used to clean paving slabs or rain gutters.

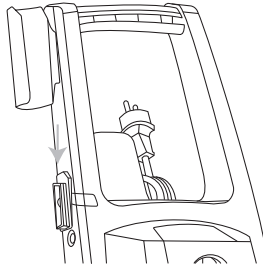
This product may not be used to clean clothing, shoes and other textiles. The water jet should not be directed against persons. Animals, any electrical equipment or on the product itself. Do not flush any objects which contain health hazardous materials. The product must not be run with inflammable, explosive and toxic liquids.

For safety reasons it is essential to read the entire instruction manual before first operation and to observe all the instructions there in.

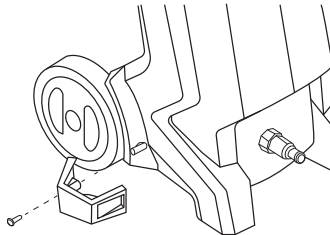
## ASSEMBLY

Mount loose parts delivered with appliance prior to start-up

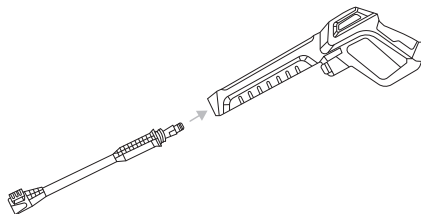
**SLIDE THE TRIGGER GUN HOLDER INTO POSITION OF UNIT LEFT**



**INSTALLING THE TRIGGER GUN PROTECTOR**



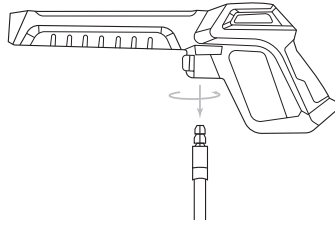
**INSTALLING THE SPRAY WAND**



Fit the spray wand into the gun and rotate it until the two parts are completely locked.

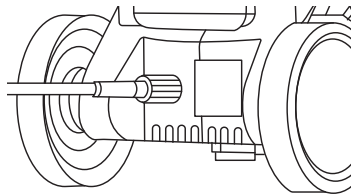
**CONNECT THE HIGH PRESSURE HOSE TO THE TRIGGER GUN**

- Connect the sliver end of the high-pressure hose to the trigger gun and twist the nut as indicated to secure the connection.

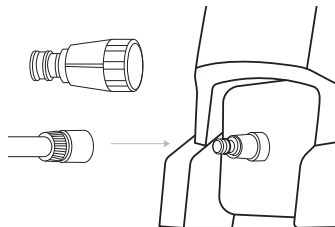


## CONNECT THE HIGH-PRESSURE HOSE TO THE WATER OUTLET

Connect the other end of the high-pressure hose to the water outlet on the washer and twist the black rotatable end-piece as indicated to secure the connection.



- Connect the garden hose to the water inlet  
Connect the garden hose adaptor (female coupler) to the water inlet of the pressure washer, then thread your garden hose (male end) into the garden hose adaptor.



## START UP

Park the appliance on an even surface. Insert the mains plug into the socket.

 **ATTENTION!**

Impurities in the water can damage the high-pressure pump and the accessories.

Water supply from mains

Drawing in water from the open reservoirs

This high-pressure cleaner is suited to work with the YILI suction hose with backflow valve to draw in surface water, e.g. from water butts or ponds.

Fill the suction hose with water.

Screw the suction hose into the water connection of the appliance and insert it into the water source (e.g. rainwater drum).

Bleed the device as follows prior to operation:

- Turn on the appliance "OFF/ON"
- Unlock the lever of the trigger gun.
- Push the lever of the trigger gun, the device will switch on.
- Let the device run (max. 2 minutes) until the water exits the trigger gun without bubbles.
- Release the lever of the trigger gun.
- Lock the lever of the trigger gun.

## OPERATION

 **ATTENTION!**

Dry running of more than 2 minutes leads to damage of the high-pressure pump. If the appliance does not build up pressure within 2 minutes, switch the appliance off and proceed in accordance with the instructions in Chapter "Troubleshooting".

## HIGH PRESSURE OPERATION

 **ATTENTION!**

Keep a distance of at least 30 cm when using the jet for cleaning painted surfaces to avoid damage.

**! CAUTION!**

Make sure the on/off switch is set to “OFF/O” position and insert the plug into a properly installed socket.

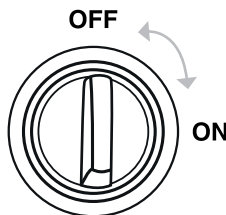
**! ATTENTION!**

- The washer must be used on a secure and stable surface in a standing, upright position.



Connect the product to power and water supply as described.

- Open the water supply
- Hold the spray gun with both hands.
- Direct the nozzle of the chosen accessory away from you towards the surface to be cleaned.
- Unlock the trigger and press it until a constant amount of water flows through the nozzle, to allow air trapped in the hose to escape.
- Release the trigger.
- Turn on the switch OFF/ON.



- Hold the spray gun with both hands. Direct the water jet to the object to be cleaned and press the trigger.

Release the lever of the trigger gun; the device will switch off again and stop the water jet. High pressure remains in the system.

 **WARNING!**

Beware of kickback when pressing the trigger!

## **OPERATION WITH DETERGENT**

Detergent can only be added when the device is operated in low pressure mode.

 **DANGER!**

When using detergents, the material data safety sheet issued by the detergent manufacturer must be adhered, especially the instructions regarding personal protective equipment.

Remove the cap of the clean detergent bottle. Gently pull the onboard detergent tank out of its storage position.

Fill the tank with detergent designed specifically for use with pressure washers.

Push the detergent bottle with the opening pointing downwards into the connection for the hose clean detergent.

## **RECOMMENDED CLEANING METHOD**

- Spray the detergent sparingly on the dry surface and allow it to react, but not to dry.

- Spray off loosened dirt with the high pressure Met.

After operation with detergent

- Remove the hose clean detergent bottle from the intake and close it with the lid.

- For storage, put the detergent bottle into the retainer with the cap pointing up.

## **INTERRUPTING OPERATION**

- Release the lever of the trigger gun.

- Lock the lever of the trigger gun.
- Put the trigger gun with the spray lance into the parking position.
- During longer breaks (more than 5 minutes), also turn the appliance off using the “OFF/ON” switch.

## **FINISH OPERATION**

- Release the lever of the trigger gun.
- Turn off the appliance “ OFF/ON”.
- Disconnect the mains plug from the socket.

Only separate the high-pressure hose from the trigger gun or the device when there is no pressure in the system.

## **TURN OFF TAP**

- Pressure the lever of the trigger gun to release any remaining pressure in the system.
- Release the lever of the trigger gun.
- Lock the lever of the trigger gun.



### **ATTENTION!**

- When disconnecting the supply or high pressure hose, warm water may leak from the connection after operation.
- Detach the appliance from the water supply.

## **TRANSPORTATION**



### **CAUTION!**

Risk of personal injury or damage!

Mind the weight of the appliance during transport.

## WHEN TRANSPORTING BY HAND

- Switch the product off and disconnect it from the water and power supply.
- Pull out the transport handle until it audibly snaps into place. Attach transportation guards, if applicable.
- Pull the appliance by its transport handle.

## WHEN TRANSPORTING IN VEHICLES

- Prior to horizontal transport: close the cap of clean detergent bottle.
- Tilt the product towards you until it balances on the wheels. Then move it by its transportation handle.
- Protect the product from any heavy impact or strong vibrations which may occur during transportation in vehicles.
- Secure the appliance against shifting and tipping over.

## STORAGE



### **CAUTION!**

Risk of personal injury or damage!

Consider the weight of the appliance when storing it.

## STORING THE APPLIANCE

- Park the machine on an even surface.
- Detach spray lance from the trigger gun.
- Push the disconnect button on the trigger gun and pull the high-pressure hose out of the trigger gun.
- Place the trigger gun into the storage for the trigger gun.
- Put both spray lances into the storage for the spray lance.
- Dirt grinder spray lance: Nozzle towards the bottom.
- Coil the high-pressure hose and hang it over the hose storage.

- Store the mains connection in the accessory compartment.
- Prior to extended storage periods, as during the winter, also observe the instructions in the care section.
- Always store the pressure cleaner, parts, and accessories in a place that is inaccessible to children. The ideal storage temperature is between 10 °C and 30 °C. Store the power washer indoors to prevent the water in the unit from expanding under freezing conditions.
- We recommend using the original package for storage or covering the product with a suitable cloth or enclosure to protect it against dust.

## **FROST PROTECTION**

### **ATTENTION!**

Appliance and accessories that are not completely drained can be destroyed by frost.

Completely drain appliance and accessories and protect them against frost. To avoid damage:

- Detach the appliance from the water supply.
- Detach spray lance from the trigger gun.
- Turn on the appliance "ON/OFF".
- Push the lever of the trigger gun until no more water is escaping.
- Release the lever of the trigger gun.
- Lock the lever of the trigger gun.
- Turn off the appliance "ON/OFF".
- Store the appliance and the entire accessories in a frost free room.

## **CARE AND MAINTENANCE**

### **DANGER!**

## **RISK OF ELECTRIC SHOCK**

Prior to all work on the appliance, switch off the appliance and pull the power plug.

## HIGH PRESSURE HOSE

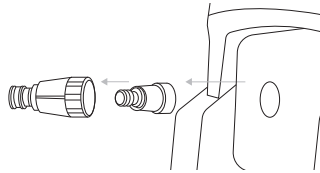
The high pressure hose is specially constructed with reinforced walls it can be easily damaged and should be stored carefully.

- Do not kink.
- Do not drive vehicles over the hose.
- Do not expose the hose to sharp edges or corners. Misuse will lead to ballooning or premature failure and will invalidate warranty.

## CLEAN THE SIEVE IN THE WATER CONNECTION

Clean the sieve in the water connection regularly.

Remove coupling from the water connection, and rinse with warm water to prevent any foreign matter from clogging the pump.



Clean the nozzle with the needle clean-out tool provided . Remove the spray wand from the gun. Remove any dirt from the nozzle hole and rinse.

## TROUBLESHOOTING

**⚠ DANGER!**

### RISK OF ELECTRIC SHOOK.

Turn off the appliance and remove the main plug prior to performing any care and maintenance work. Repair work and work on the electrical components may not only be performed by RONIX customer service.





[www.ronixtools.com](http://www.ronixtools.com)