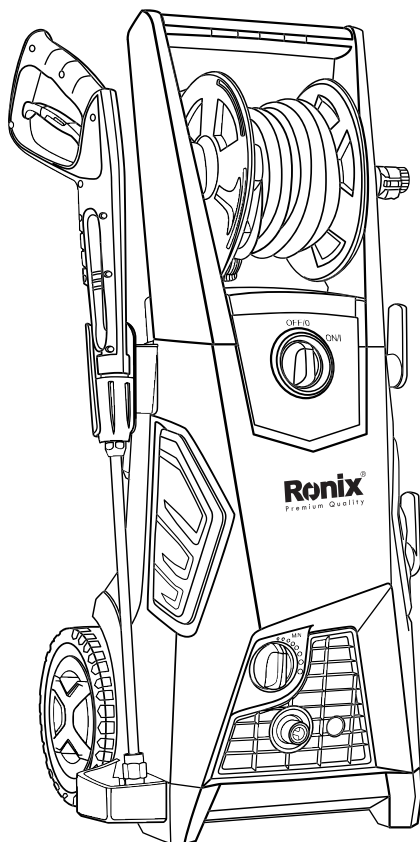


Ronix[®]

Premium Quality

INDUKTIONSHOCHDRUCKREINIGER RP-0180



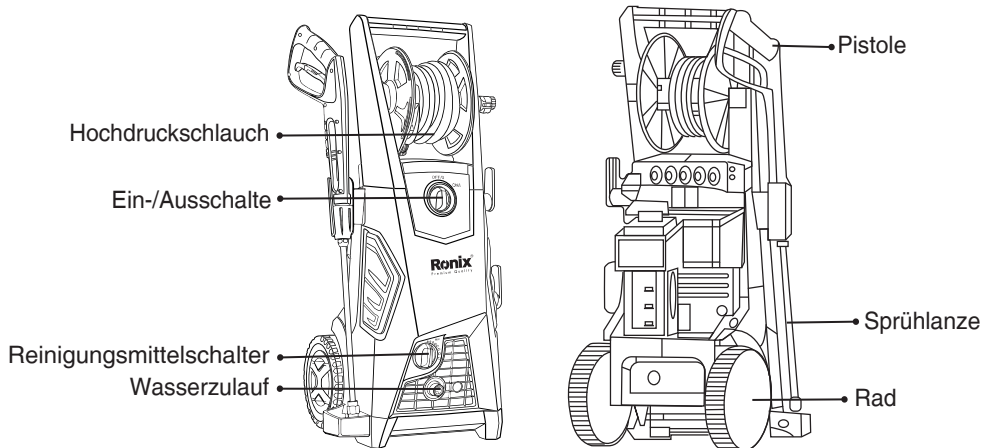
www.ronixtools.com



SPEZIFIKATIONEN

Modell	RP-0180
Leistung	3000W
Voltzahl	220-240V
Frequenz	50-60Hz
Schutz Grad	IPX5
Max. Druck	180Bar
Nennfluss	8.7L/MIN
Max. Fluss	9.2L/MIN
Nenn-Temperatur	0-40°C
Max. Zulaufdruck	0.7 MPa
Schalldruckpegel / Unsicherheit	LpA=77 dB(A) / KpA=3dB
Schalleistungspegel	LwA=86dB(A)
Unsicherheit	h=1.8m/s ²
Unsicherheit	Kh=0.05m/s ²
Schutzklasse	I
Nettogewicht	25Kg

WERKZEUG TEILE



ZWECK

- Der Hochdruckreiniger ist für die Reinigung von Fahrzeugen, Maschinen, Gebäuden, Fassaden usw.
- im privaten Bereich konzipiert.

ANWENDUNGSBEREICHE

- Verwenden Sie die Maschine unter keinen Umständen in potenziell explosiven Bereichen!
- Die Betriebstemperatur muss zwischen 0 und +40°C liegen.
- Die Maschine besteht aus einer Baugruppe mit einer Pumpe, die in einem stoßdämpfenden Gehäuse untergebracht ist. Für eine optimale Arbeitsposition ist die Maschine mit einer Lanze und einem rutschfesten Handgriff ausgestattet, deren Form und Konfiguration den geltenden Vorschriften entsprechen.
- Decken Sie die Lanze oder die Sprühdüsen nicht ab und verändern Sie diese nicht.
- Der Hochdruckreiniger ist für die Verwendung mit kaltem oder lauwarmem Wasser (max. 40°C) ausgelegt; höhere Temperaturen können die Pumpe

beschädigen.

- Verwenden Sie kein schmutziges, kiesiges oder chemisch belastetes Wasser, da dies den Betrieb beeinträchtigen und die Lebensdauer der Maschine verkürzen könnte.
- Zubehör kann verwendet werden, um Arbeiten mit Schaumreinigern, Sandstrahlen durchzuführen.



WICHTIG:

Diese Maschine ist nicht für den Anschluss an das Trinkwassernetz geeignet.

WICHTIGE SICHERHEITSANWEISUNGEN



WARNUNG!

Dieses Gerät ist nicht für die Verwendung durch Kinder oder andere Personen ohne Hilfe oder Aufsicht vorgesehen, wenn ihre körperlichen, sensorischen oder geistigen Fähigkeiten sie daran hindern, es sicher zu benutzen. Kinder sollten beaufsichtigt werden, um sicherzustellen, dass sie nicht mit dem Gerät spielen. Überprüfen Sie Ihre Maschine vor dem Start sorgfältig auf Mängel. Wenn Sie welche finden, starten Sie Ihre Maschine nicht und wenden Sie sich an Ihren Händler.

BESONDERS ÜBERPRÜFEN:

Die Isolierung des Netzkabels sollte einwandfrei und ohne Risse sein. Wenn das Netzkabel beschädigt ist, sollte es von einem autorisierten Händler ersetzt werden.



WARNUNG!

- Verwenden Sie dieses Gerät nicht, ohne diese Anweisungen gelesen zu haben.
- Der elektrische Anschluss muss von einem qualifizierten Elektriker hergestellt werden und den Normen IEC60364-1 entsprechen.

- Die Stromversorgung dieses Geräts sollte entweder eine Fehlerstromschutzeinrichtung enthalten, die die Stromversorgung unterbricht, wenn der Fehlerstrom zur Erde 30mA für 30ms überschreitet, oder eine Einrichtung, die den Erdungsstromkreis unterbricht.

 **WARNUNG!**

Dieses Gerät wurde für die Verwendung mit dem vom Hersteller gelieferten oder empfohlenen Reinigungsmittel entwickelt. Die Verwendung anderer Reinigungsmittel oder Chemikalien kann die Sicherheit des Geräts beeinträchtigen.

 **WARNUNG!**

Verwenden Sie das Gerät nicht in der Nähe von Personen, es sei denn, sie tragen Schutzkleidung.

 **WARNUNG!**

- Hochdruckstrahlen können bei unsachgemäßer Verwendung gefährlich sein. Der Strahl darf nicht auf Personen, elektrische Geräte oder das Gerät selbst gerichtet werden.

- Richten Sie den Strahl nicht auf sich selbst oder andere, um Kleidung oder Schuhe zu reinigen.

- Explosionsgefahr – Sprühen Sie keine brennbaren Flüssigkeiten.

- Trennen Sie das Gerät vor Wartungsarbeiten von der Stromversorgung.

- Hochdruckreiniger dürfen nicht von Kindern oder ungeschultem Personal verwendet werden.

- Um die Sicherheit des Geräts zu gewährleisten, verwenden Sie nur Original-Ersatzteile des Herstellers oder vom Hersteller zugelassene Teile.

 **WARNUNG!**

Wasser, das durch Rückflussverhinderer geflossen ist, gilt als nicht trinkbar.

! WARNUNG!

Die Maschine muss während der Reinigung oder Wartung und beim Austausch von Teilen bei netzbetriebenen Maschinen vom Stromnetz getrennt werden, indem der Stecker aus der Steckdose gezogen wird.

! WARNUNG!

Hochdruckschläuche, Armaturen und Kupplungen sind wichtig für die Sicherheit des Geräts. Verwenden Sie nur vom Hersteller empfohlene Schläuche, Armaturen und Kupplungen.

- Verwenden Sie das Gerät nicht, wenn ein Netzkabel oder wichtige Teile des Geräts beschädigt sind, z.B. Sicherheitsvorrichtungen, Hochdruckschläuche, Abzugspistole.

! WARNUNG!

Wenn ein Verlängerungskabel verwendet wird, müssen Stecker und Buchse wasserdicht sein.

! WARNUNG!

Unzureichende Verlängerungskabel können gefährlich sein.

- Dieser Hochdruckreiniger darf nicht bei Temperaturen unter 0°C verwendet werden.

! WARNUNG!

- Das Kabel auf Trommeln sollte immer vollständig abgewickelt sein, um eine Überhitzung des Kabels zu verhindern.

- Wenn ein Verlängerungskabel verwendet wird, müssen Stecker und Buchse wasserdicht sein.

- Unzureichende Verlängerungskabel können gefährlich sein.

- Stromanschlüsse sollten trocken und vom Boden ferngehalten werden.

- Wenn das Netzkabel beschädigt ist, muss es vom Hersteller oder seinem Kundendienst oder einer ähnlich qualifizierten Person ersetzt werden, um eine Gefahr zu vermeiden.

- Halten Sie die Maschine während des Betriebs, der Handhabung, des Transports und der Lagerung auf einer stabilen und ebenen Fläche. Ein plötzliches Umkippen der Maschine kann Verletzungen verursachen. Im Falle eines Unfalls oder einer Panne schalten Sie die Maschine sofort aus (z.B. Kontakt mit Reinigungsmittel: mit reichlich sauberem Wasser abspülen).



WARNUNG!

STROMSCHLAGGEFAHR

Unsachgemäßer Anschluss des Erdungsleiters des Geräts kann zu einem Stromschlag führen. Wenden Sie sich an einen qualifizierten Elektriker oder Servicetechniker, wenn Sie sich nicht sicher sind, ob eine Steckdose ordnungsgemäß geerdet ist. Verändern Sie den mit dem Gerät gelieferten Stecker nicht, um ihn an eine Steckdose anzupassen, lassen Sie eine geeignete Steckdose von einem qualifizierten Elektriker installieren.



WICHTIG:

Verwenden Sie nur Wasser ohne Verunreinigungen. Wenn die Gefahr besteht, dass Sand in das Zulaufwasser gelangt (z.B. aus einem eigenen Brunnen), sollte ein zusätzlicher Filter installiert werden.

SICHERHEITSVORRICHTUNGEN

Das Entlastungsventil kann den Druck reduzieren, wenn er voreingestellte Werte überschreitet. Die Spritzpistole verfügt über eine Verriegelungsvorrichtung. Wenn die Sperrklinke aktiviert ist, kann die Spritzpistole nicht bedient werden.

THERMOSENSOR

Ein Thermosensor schützt den Motor vor Überlastung. Die Maschine startet nach einigen Minuten neu, wenn der Thermosensor abgekühlt ist.

EMPFOHLENES REINIGUNGSVERFAHREN

Schmutz durch Auftragen von Reinigungsmittel mit dem Flachstrahl auf die trockene Oberfläche lösen. Auf vertikalen Flächen von unten nach oben arbeiten. Lassen Sie das Reinigungsmittel 1 bis 2 Minuten einwirken, aber nicht eintrocknen. Tragen Sie den Hochdruckstrahl von der Oberfläche auf, indem Sie von unten nach oben arbeiten.

Vermeiden Sie, dass das Spülwasser auf unerwünschte Oberflächen läuft.

LAGERUNG

- Schalten Sie den Hochdruckreiniger aus.
- Drehen Sie den Wasserhahn zu.
- Nach Gebrauch sollten die Reinigungsmittelreste aus dem Tank entfernt werden.
- Entlasten Sie den Restdruck, indem Sie den Abzug betätigen, bis kein Wasser mehr aus der Lanzen-Düse kommt.
- Aktivieren Sie die Sicherung der Pistole.
- Ziehen Sie den Stecker aus der Steckdose.
- Betreiben Sie den Hochdruckreiniger vor der Lagerung im Winter mit nicht korrosivem/nicht giftigem Frostschutzmittel.

WARNUNG!

VOR DER WIEDERVERWENDUNG DAS GERÄT VOLLSTÄNDIG MIT KLAREM WASSER SPÜLEN. FROSTSCHUTZMITTEL KANN DEN LACK BESCHÄDIGEN, STELLEN SIE SICHER, DASS KEIN FROSTSCHUTZMITTEL IM SYSTEM VERBLEIBT, BEVOR SIE ES WIEDER VERWENDEN.

WARTUNG

VORSICHT:

Vor Arbeiten am Hochdruckreiniger den Stecker aus der Steckdose ziehen.

- Um eine gute Leistung zu gewährleisten, überprüfen und reinigen Sie die Saug- und Reinigungsmittelfilter nach jeweils 50 Betriebsstunden.
- Reinigen Sie die Düse mit dem mitgelieferten Werkzeug. Entfernen Sie die Lanze von der Pistole; entfernen Sie Schmutz aus dem Düsenloch.

FEHLERSUCHE

Trennen Sie das Gerät von der Stromversorgung, bevor Sie Wartungsarbeiten durchführen oder die ordnungsgemäße Funktion überprüfen. Um unnötige Enttäuschungen zu vermeiden, sollten Sie Folgendes überprüfen, bevor Sie den Kundendienst kontaktieren. Bei anderen Problemen als den unten genannten wenden Sie sich bitte an Ihren örtlichen Händler.

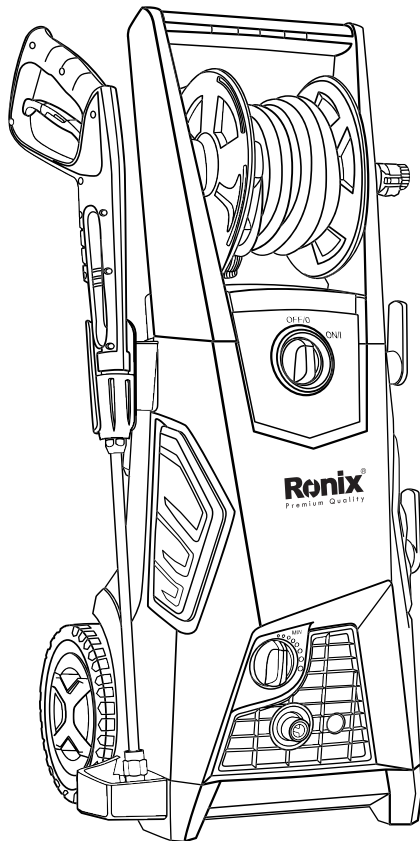
Symptom	Ursache	Empfohlene Maßnahme
Maschine startet nicht	Maschine nicht eingesteckt Defekte Steckdose Sicherung durchgebrannt Defektes Verlängerungskabel	Maschine einstecken Andere Steckdose ausprobieren Sicherung ersetzen Ohne Verlängerungskabel ausprobieren
Schwankender Druck	Pumpe saugt Luft Ventil ist verschmutzt, Pumpendichtungen abgenutzt oder klemmt	Überprüfen Sie, ob Schläuche und Anschlüsse luftdicht sind Reinigen und ersetzen oder sich an örtlichen Händler wenden Reinigen und ersetzen oder sich an örtlichen Händler wenden

Maschine stoppt	Sicherung durchgebrannt Falsche Netzspannung Thermosensor aktiviert Düse teilweise blockiert	Auf eine Installation mit höherem Ampereverbrauch umstellen Sie können es ohne Verlängerungskabel versuchen
Sicherung fliegt raus	Sicherung ist zu klein	Auf eine Installation mit höherem Ampereverbrauch umstellen Sie können es ohne Verlängerungskabel versuchen
Maschine pulsiert	Luft im Zulaufschlauch Unzureichende Wasserversorgung Düse teilweise blockiert Wasserfilter verstopft Schlauch geknickt	Lassen Sie die Maschine mit offenem Abzug laufen, bis der normale Arbeitsdruck wiederhergestellt ist. Überprüfen Sie, ob die Wasserversorgung den erforderlichen Spezifikationen entspricht. Vermeiden Sie die Verwendung langer, dünner Schläuche (mind. 1/2"). Reinigen Sie die Düse. Reinigen Sie den Filter. Schlauch entknicken.
Maschine startet und stoppt oft von selbst	Pumpe/Spritzpistole leckt	Kontaktieren Sie Ihren nächstgelegenen Service.
Maschine startet, aber es kommt kein Wasser heraus	Pumpe/Schläuche oder Zubehör eingefroren Keine Wasserversorgung Wasserfilter verstopft Düse verstopft	Warten Sie, bis Pumpe/Schläuche oder Zubehör aufgetaut sind. Wasserzufuhr anschließen. Filter reinigen.
	Düse verstopft	Düse reinigen.

Ronix[®]

Premium Quality

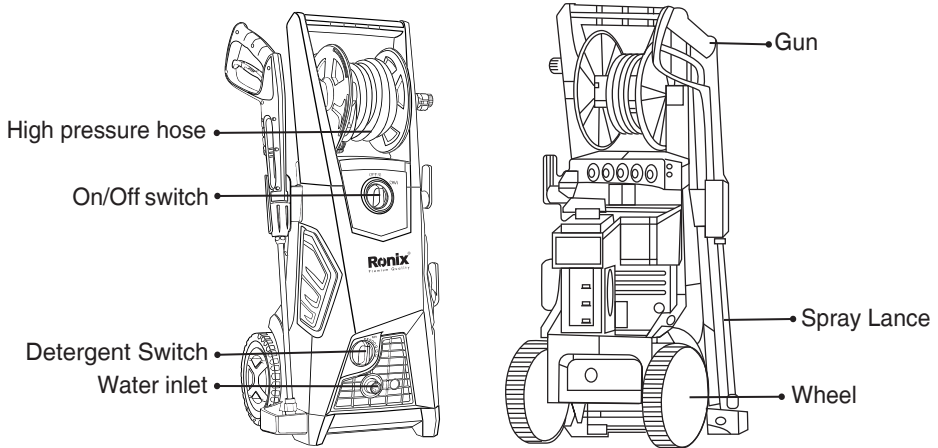
INDUCTION PRESSURE WASHER RP-0180



SPECIFICATIONS

Model	RP-0180
Power	3000W
Voltage	220-240V
Frequency	50-60Hz
Degree of Protection	IPX5
Max. Pressure	180 Bar
Rated Flow	8.7 L/MIN
Max. Flow	9.2 L/MIN
Rated Temperature	0-40°C
Max. inlet Pressure	0.7 MPa
Sound Pressure Level / Uncertainty	LpA=77 dB(A) / KpA=3dB
Sound power level	LwA=86dB(A)
Uncertainty	h=1.8m/s ²
Vibration Value	Kh=0.05m/s ²
Protection Class	I
Net Weight	25Kg

PARTS LIST



PURPOSE

- The high pressure cleaner is designed to clean vehicles, machines, buildings, facades, etc.
- In the private sector.

AREAS OF APPLICATION

- Never use the machine in potentially explosive areas under any circumstances.
- The operating temperature must be between 0 and +40°C
- The machine consists of an assembly with a pump, which is encased in a shock absorbing housing. for an optimal working position the machine comes with a lance and a non-slip
- Handle grip. Whose shape and configuration comply with the appliance regulations.
- Do not cover or modify the lance or the spray nozzles in any way.
- The high pressure cleaner is designed to be used with cold or lukewarm (max.40°C); higher temperatures can damage the pump.
- Do not use water that is dirty, gritty or contains any chemical products, as these could impair operation and shorten the life of the machine.

- Accessories can be used to carry out work with foam cleaners, sand spraying.



IMPORTANT:

This machine is not suitable for connection to the potable water mains.

IMPORTANT SAFETY INSTRUCTIONS



WARNING!

This appliance is not intended for use by children or other persons without assistance or supervision if their physical, sensory or mental capabilities prevent them from using it safely. Before starting up your machine please check it carefully for any defects. If you find any, do not start up your machine and contact your distributor.

ESPECIALLY CHECK

The insulation of the power cord should be faultless and without any cracks. If the power cord is damaged, an authorized distributor should replace it.



WARNING!

- Do not use this appliance without reading this instruction sheets.
- The electric supply connection shall be made by a qualified electrician and comply with IEC60364-1.
- The electric supply to this appliance should include either a residual current device that will interrupt the supply if the leakage current to earth exceeds 30Ma for 30ms or device that will interrupt the earth circuit.



WARNING!

This appliance has been designed for use with the cleaning agent supplied or recommended by the manufacturer. The use of other cleaning agents or chemical may adversely affect the safety of the appliance.

Do not use the appliance within range of person unless they wear protective clothing.

 **WARNING!**

- High pressure jets can be dangerous if subject to misuse. - High pressure jets can be dangerous if subject to misuse. The jet must not be directed at persons, live electrical equipment or the appliance itself.
- Do not direct the jet against yourself or others in order to clean clothes or foot-wear,
- Risk of explosion – do not spray flammable liquids.
- Disconnect from the electrical power supply before carrying out user maintenance.
- high pressure cleaners shall not be used by children or untrained personnel.

To ensure appliance safety, use only original spare parts from the manufacturer or approved by the manufacturer.

 **WARNING!**

Water that has flown through backflow preventers is considered to be non-potable.

 **WARNING!**

The machine shall be disconnected from its power source during cleaning or maintenance and when replacing parts for mains operated machines by removing the plug from the socket-outlet.

 **WARNING!**

High pressure hoses, fittings and couplings are important for safety of the appliance. Use only hoses, fitting and couplings recommended by the manufacturer.

- Do not use the appliance if a supply cord or important parts of the appliance are damaged, e.g.

Safety devices, high pressure hoses, trigger gun.

! WARNING!

If an extension cord is used, the plug and socket must be of watertight construction.

! WARNING!

Inadequate extension cords can be dangerous.

This high pressure washer must not be used at temperatures below 0°C.

! WARNING!

- Cord on drums should always be completely unwinded to prevent the cord from overheating.

- If an extension cord is used, the plug and socket must be of watertight construction.

- Inadequate extension cords can be dangerous.

- Power cord connections should be kept dry and off the ground.

- If the power cord is damaged, it must be replaced by the manufacturer or his service agent or similarly qualified person in order to avoid a hazard.

- Keep the machine on a stable and flat surface during operation, handling, transportation and storage. Sudden overturn of machine will cause injury to body.

In the event of accident or breakdown, switch off the machine immediately. (e.g. contact with detergent: rinse with an abundance of clean water)

! WARNING!

ELECTRICAL SHOCK HAZARD

Improper connection of the equipment – grounding conductor can result in a risk of electrical shock. Check with a qualified electrician or service person if you are unsure if an outlet is properly grounded. **DO NOT** modify the plug provided with the appliance to fit an outlet, have a proper outlet installed by a qualified electrician.

! IMPORTANT:

Only use water without any impurities. If there is a risk of running sands in the inlet water (i.e. from your own well), an additional filter should be mounted.

SAFETY DEVICES

- The unloader valve can reduce pressure if it exceeds pre-set values. The spray gun features a locking device. When the pawl is activated, the spray gun cannot be operated.

THERMAL SENSOR

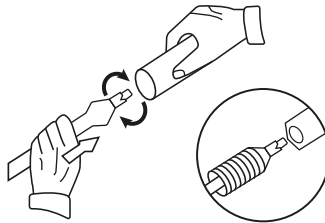
A thermal sensor protects the motor against overloading. Machine will restart after a few minutes when the thermal sensor has cooled.

ASSEMBLY

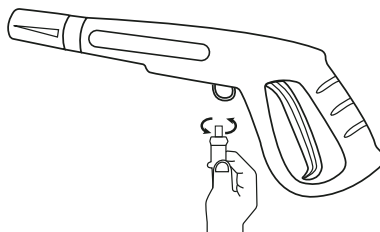
- Position the washer as NEAR as possible to the water supply.
- The washer must be used standing on a secure, stable, positioned as shown.



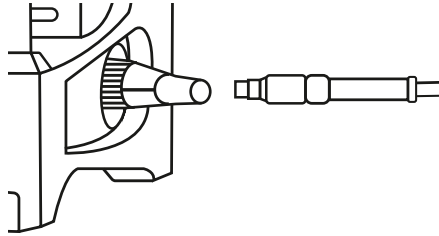
- Fit the lance into the gun and rotate it until the two parts are completely locked.



- Connect the gun to high pressure hose.

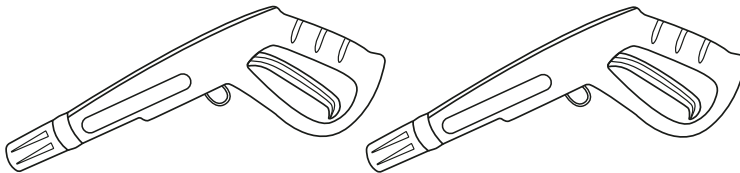


- Connect the water supply hose to female coupler. Then connect to the water inlet of the washer. The supply hose must have an internal diameter of at least 13mm (1/2 in) and must be reinforced. the water supply must be at least equal to the washer delivery capacity.

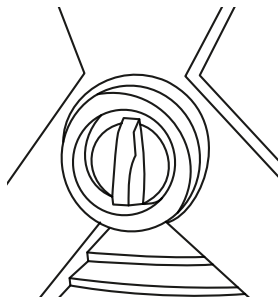


OPERATION

- Turn on the water supply tap fully.
- Release the safety lock then press the trigger for a few seconds to allow air to escape and discharge residual pressure in the hose.



- Keeping the trigger pressed push the switch to start the motor.



- When re-starting the motor, always keep the trigger pressed.

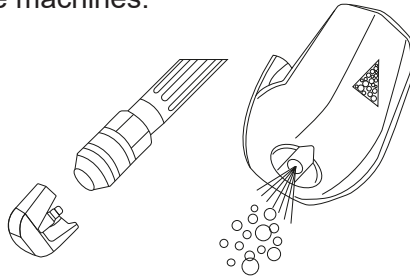


NOTE:

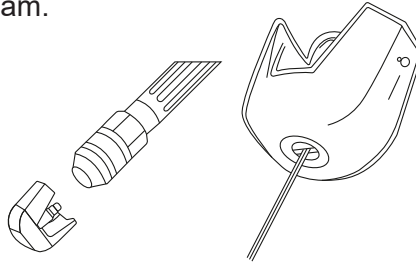
- THE MOTOR ONLY RUNS WHEN THE TRIGGER IS OPERATED.

CORRECT USE OF STANDARD ACCESSORIES

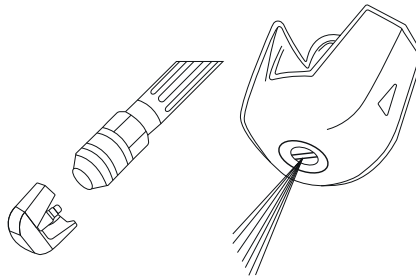
- The washer is equipped with 3 different nozzles. Black, red and green.
- The black nozzle is low pressure washer which is used if you want to use detergent in the machines.



- The red nozzle is 0-degree nozzle and provides high pressure, pencil-point jet stream.



- The green nozzle is 25-degree nozzle and is used to spray the water.



 **WARNING!**

DO NOT ADJUST THE NOZZLE WHILE THE TRIGGER IS SQUEEZED.

RECOMMENDED CLEANING PROCEDURE

- Dissolve dirt by applying detergent with the fan jet to the dry surface. on vertical surfaces, work from the bottom upwards. leave the detergent to act for 1 to 2 minutes, but do not allow to dry out. Apply the high from the surface, working from the bottom upwards.

Avoid allowing the rinsing water to run on to unwanted surfaces.

STORAGE

- Switch off the washer.
- Turn off the water supply tap.
- After use, the detergent residuals should be removed from the tank.
- Discharge residual pressure by pressing the trigger until no more water comes out of the lance nozzle.
- Engage the gun safety lock.
- Remove the plug from the socket.
- Operate the washer with non-corrosive /non-toxic antifreeze before storing for the winter.

 **WARNING!**

BEFORE REUSING, COMPLETELY FLUSH THE UNIT OUT WITH PLAIN WATER. ANTI-FREEZE CAN DAMAGE PAINTWORK SO YOU MUST ENSURE THERE IS NO ANTI-FREEZE LEFT IN THE SYSTEM BEFORE USING IT AGAIN.

MAINTENANCE

 **CAUTION:**

Before working on the washer, disconnect the plug from the power supply socket.

- to ensure good performance. check and clean the suction and detergent

filters after every 50 hours of operation.

- clean the nozzle with tool provided. remove the lance from the gun, remove any dirt from the nozzle hole and rinse.

TROUBLESHOOTING

Disconnect from the electrical power supply before carrying out user maintenance or checking is correct functioning. To avoid unnecessary disappointments, you should check the following before contacting the service organization.

Symptom	Cause	Recommended Action
Machine refuses to start	Machine not plugged in defective socket fuse has blown defective extension cord	Plug in machine try another socket replace fuse. switch off other machines. Try without the extension cord.
Fluctuating pressure	Pump sucking air valves dirty worn out or stuck pump seals worn out.	Check that hoses and connections are airtight. Clean and replace or refer to local distributor Clean and replace or refer to local distributor
Machine stop	Fuse has blown incorrect mains voltage Thermal sensor activated nozzle partially blocked	Replace fuse. switch off other machines. Check that the mains voltage corresponds to specification on the model tag. Leave the washer for 5 minutes to cool down. clean the nozzle

Fuse blows	Fuse too small	Change to an installation higher than the amp. consumption of the machine .you may try without the extension cord.
Machine pulsating	Air in inlet hose Inadequate supply of mains water Nozzle partially blocked Water filter blocked hose kinked	Allow machine to run with open trigger until regular working pressure resumes. Check that the water supply corresponds to specifications required NB! Avoid using long, thin hoses (min. 1/2") Clean the nozzle Clean the filter Straighten out hose
Machine often starts and stops by itself	Pump/spray gun is leaking center.	Contact your nearest service
Machine starts, but no water comes out	Pump/hoses or accessory frozen no water supply water filter blocked	Wait for pump/hoses or accessory to thaw. Connect inlet water. Clean the filter
	Nozzle blocked	Clean the nozzle



www.ronixtools.com