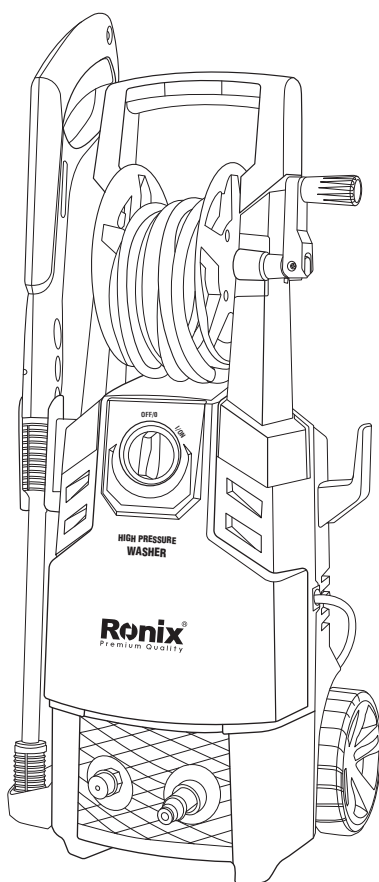


# Ronix<sup>®</sup>

Premium Quality

## INDUKTIONEN HOCHDRUCKREINIGER 140BAR RP-0140



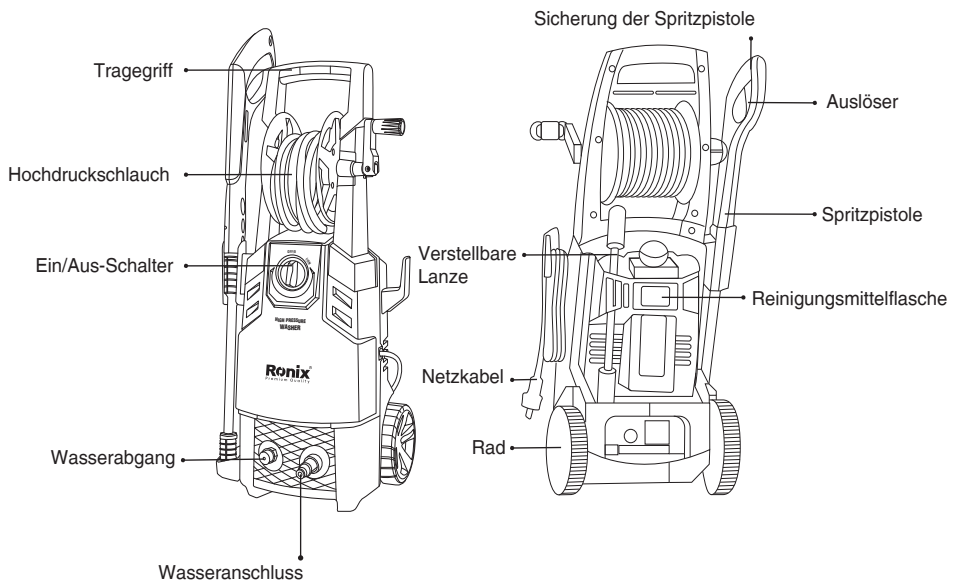
[www.ronixtools.com](http://www.ronixtools.com)



## TECHNISCHE DATEN

Modell	<b>RP-0140</b>
Leistung	1800W
Frequenz	50-60Hz
Spannung (Voltzahl)	220-240V
Motor Typ	Induktion
Maximaler Druck	140Bar/2030Psi
Nennfördermenge	6.5L/Min
Gewicht	17.7Kg(gross weith with accessories and box)
Typ des Reinigungsmittelbehälters	Eingebauter Reinigungsmittelbehälter
Schutzklasse	I
Schutzart	IPX5
Enthält	<ul style="list-style-type: none"> <li>1 Stk. 1/2 1/2 Schnellkupplung</li> <li>1 Stk. Wassereinlassmutter</li> <li>1 Stk. Verstellbare Lanze</li> <li>1 Stk. Turbo-Lanze</li> <li>1 Stk. 5 Meter Hochdruck-PVC-Schlauch</li> <li>1 Stk. Eingebauter Reinigungsmittelbehälter</li> <li>1 Stk. Hochdruck-Spritzpistole</li> <li>1 Stk. 5 Meter Netzkabel</li> </ul>

## WERKZEUGTEILE



## PRODUKTBESCHREIBUNG

### ZWECK

- Der Hochdruckreiniger ist für die Reinigung von Fahrzeugen, Maschinen, Gebäuden, Fassaden usw. im privaten Bereich konzipiert.

### ANWENDUNGSGEBIETE

- Verwenden Sie das Gerät unter keinen Umständen in potenziell explosionsgefährdeten Bereichen!
- Die Betriebstemperatur muss zwischen 0 und +40 °C liegen.
- Das Gerät besteht aus einer Einheit mit einer Pumpe, die in einem stoßdämpfenden Gehäuse untergebracht ist. Für eine optimale Arbeitsposition ist das Gerät mit einer Lanze und einem rutschfesten Handgriff ausgestattet, dessen Form und Anordnung den geltenden Vorschriften entsprechen.
- Decken Sie die Lanze oder die Sprühdüsen nicht ab und verändern Sie

diese in keiner Weise.

- Der Hochdruckreiniger ist für den Einsatz mit kaltem oder lauwarmem Wasser (max. 60 °C) ausgelegt; höhere Temperaturen können die Pumpe beschädigen.
- Verwenden Sie kein schmutziges, körniges Wasser oder Wasser, das chemische Produkte enthält, da dies den Betrieb beeinträchtigen und die Lebensdauer des Geräts verkürzen könnte.
- Zubehör kann verwendet werden, um Arbeiten mit Schaumreinigern oder Sandstrahlen durchzuführen.



**IMPORTANT:**

Diese Maschine ist nicht für den Anschluss an die Trinkwasserversorgung geeignet.

## **WICHTIGE SICHERHEITSHINWEISE**



**WARNUNG!**

Dieses Gerät ist nicht für die Verwendung durch Kinder oder andere Personen ohne Hilfe oder Aufsicht geeignet, wenn deren körperliche, sensorische oder geistige Fähigkeiten sie daran hindern, das Gerät sicher zu benutzen.

Kinder sollten beaufsichtigt werden, um sicherzustellen, dass sie nicht mit dem Gerät spielen.

Überprüfen Sie Ihre Maschine vor dem Einschalten sorgfältig auf mögliche Mängel.

Sollten Sie welche feststellen, schalten Sie die Maschine nicht ein und wenden Sie sich an Ihren Händler.

### **WICHTIGE PRÜFPUNKTE:**

Die Isolierung des Stromkabels sollte einwandfrei und ohne Risse sein.

Falls das Stromkabel beschädigt ist, sollte es von einem autorisierten Händler ersetzt werden.

 **WARNUNG!**

- Verwenden Sie dieses Gerät nicht, ohne diese Bedienungsanleitung gelesen zu haben.
- Der Anschluss an die Stromversorgung muss von einem qualifizierten Elektriker durchgeführt werden und den Anforderungen der IEC60364-1 entsprechen.
- Die Stromversorgung dieses Geräts sollte entweder einen Fehlerstromschutzschalter (FI-Schutzschalter) enthalten, der die Versorgung unterbricht, wenn der Fehlerstrom zur Erde 30 mA für 30 mS überschreitet, oder eine Vorrichtung, die den Erdungsstromkreis unterbricht.

 **WARNUNG!**

Dieses Gerät wurde für die Verwendung mit dem vom Hersteller gelieferten oder empfohlenen Reinigungsmittel entwickelt. Die Verwendung anderer Reinigungsmittel oder Chemikalien kann die Sicherheit des Geräts beeinträchtigen.

 **WARNUNG!**

Verwenden Sie das Gerät nicht in der Nähe von Personen, es sei denn, sie tragen Schutzkleidung.

 **WARNUNG!**

- Hochdruckstrahlen können bei unsachgemäßer Anwendung gefährlich sein. Der Strahl darf nicht auf Personen, elektrische Anlagen oder das Gerät selbst gerichtet werden.
- Richten Sie den Strahl nicht auf sich selbst oder andere, um Kleidung oder Schuhe zu reinigen.
- Explosionsgefahr: sprühen Sie keine brennbaren Flüssigkeiten.
- Trennen Sie das Gerät von der Stromversorgung, bevor Sie Wartungsarbeiten durchführen.
- Hochdruckreiniger dürfen nicht von Kindern oder ungeschultem Personal verwendet werden.

- Verwenden Sie zur Gewährleistung der Gerätesicherheit nur Original-Ersatzteile des Herstellers oder vom Hersteller zugelassene Teile.

 **WARNUNG!**

Wasser, das durch Rückflussverhinderer geflossen ist, gilt als nicht trinkbar.

 **WARNUNG!**

Die Maschine muss während der Reinigung oder Wartung und beim Austausch von Teilen bei netzbetriebenen Maschinen vom Stromnetz getrennt werden, indem der Stecker aus der Steckdose gezogen wird.

 **WARNUNG!**

- Hochdruckschläuche, Anschlüsse und Kupplungen sind für die Sicherheit des Geräts von entscheidender Bedeutung. Verwenden Sie nur vom Hersteller empfohlene Schläuche, Anschlüsse und Kupplungen.  
- Verwenden Sie das Gerät nicht, wenn das Stromkabel oder wichtige Teile des Geräts beschädigt sind, z. B. Sicherheitsvorrichtungen, Hochdruckschläuche, Abzugsgriff.

 **WARNUNG!**

Wenn ein Verlängerungskabel verwendet wird, müssen Stecker und Steckdose wasserdicht sein.

 **WARNUNG!**

Unzureichende Verlängerungskabel können gefährlich sein.

- Dieser Hochdruckreiniger darf nicht bei Temperaturen unter 0 °C verwendet werden.

 **WARNUNG!**

- Kabel auf Trommeln sollten immer vollständig abgewickelt werden, um eine Überhitzung des Kabels zu verhindern.  
- Wenn ein Verlängerungskabel verwendet wird, müssen Stecker

und Steckdose wasserdicht sein.

- Unzureichende Verlängerungskabel können gefährlich sein.
- Beachten Sie die unten genannten Anforderungen für Länge und

Kabelquerschnitt:

1.0mm<sup>2</sup>            max. 12.5M

1.5mm<sup>2</sup>            max. 20M

2.5mm<sup>2</sup>            max. 30M

- Die Anschlüsse des Stromkabels sollten trocken und vom Boden ferngehalten werden.
- Wenn das Stromkabel beschädigt ist, muss es vom Hersteller, dessen Kundendienst oder einer ähnlich qualifizierten Person ersetzt werden, um Gefahren zu vermeiden.
- Halten Sie die Maschine während des Betriebs, der Handhabung, des Transports und der Lagerung stets auf einer stabilen und ebenen Fläche. Ein plötzliches Umkippen der Maschine kann zu Verletzungen führen.
- Schalten Sie die Maschine im Falle eines Unfalls oder einer Störung sofort aus. (z. B. bei Kontakt mit Reinigungsmitteln: Spülen Sie mit reichlich sauberem Wasser.)



### **ACHTUNG:**

Durch schlechte Bedingungen im Stromnetz können beim Starten des GERÄTS kurzfristige Spannungseinbrüche auftreten. Dies kann andere Geräte beeinflussen (z. B. Flackern einer Lampe). Wenn der NETZ IMPEDANZ  $Z_{max} < 0,335 \Omega$  ist, sind solche Störungen nicht zu erwarten. (Bei Bedarf können Sie sich für weitere Informationen an Ihren lokalen Stromversorger wenden.)



### **WARNUNG!**

#### **STROMSCHLAGGEFAHR!**

Eine unsachgemäße Verbindung des Schutzleiters kann zu einem Stromschlag führen. Wenden Sie sich an einen qualifizierten Elektriker oder Servicetechniker, wenn Sie unsicher sind, ob eine Steckdose ordnungsgemäß geerdet ist. Ändern Sie den mit dem Gerät gelieferten



Stecker nicht, um ihn an eine Steckdose anzupassen. Lassen Sie stattdessen eine geeignete Steckdose von einem qualifizierten Elektriker installieren.

## **NETZANSCHLUSS**

Beim Anschluss des Hochdruckreinigers an die elektrische Installation sind folgende Punkte zu beachten:

- Die elektrische Installation muss von einem zertifizierten Elektriker durchgeführt werden und den Anforderungen der IEC 60364 entsprechen.
- Es wird empfohlen, dass die Stromversorgung dieses Geräts einen Fehlerstromschutzschalter (FI-Schutzschalter) enthält, der die Versorgung unterbricht, wenn der Fehlerstrom zur Erde 30 mA für 30 ms überschreitet.



### **WICHTIG:**

Verwenden Sie nur sauberes Wasser ohne Verunreinigungen. Wenn die Gefahr besteht, dass im Zulaufwasser Sandpartikel enthalten sind (z. B. bei Wasser aus einem eigenen Brunnen), sollte ein zusätzlicher Filter installiert werden.

Sicherheitsvorrichtungen:

- Das Überdruckventil senkt den Druck, wenn dieser die voreingestellten Werte überschreitet.
- Die Spritzpistole verfügt über eine Verriegelung. Bei aktivierter Verriegelung kann die Spritzpistole nicht betätigt werden.

Thermosensor:

Ein Thermosensor schützt den Motor vor Überhitzung. Nachdem der Sensor abgekühlt ist, startet die Maschine nach einigen Minuten automatisch neu.

## **WARTUNG**

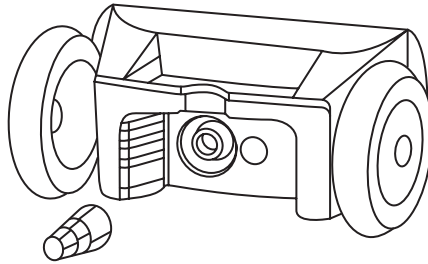


### **VORSICHT:**

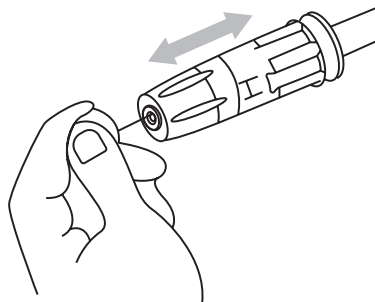
Bevor Sie am Hochdruckreiniger arbeiten, trennen Sie den Stecker von

der Stromversorgung.

- Um eine gute Leistung sicherzustellen, sollten Sie die Saug und Reinigungsmittelfilter nach jeweils 50 Betriebsstunden überprüfen und reinigen.



- Reinigen Sie die Düse mit dem mitgelieferten Werkzeug. Entfernen Sie das Strahlrohr von der Pistole, beseitigen Sie Schmutz aus der Düsenöffnung und spülen Sie diese aus.



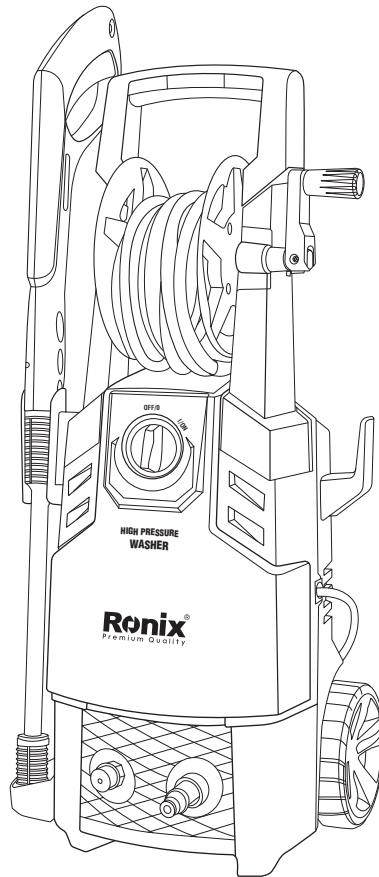
## FEHLERBEHEBUNG

Trennen Sie den Hochdruckreiniger von der Stromversorgung, bevor Sie Wartungsarbeiten durchführen oder die Funktionsfähigkeit überprüfen. Um unnötige Enttäuschungen zu vermeiden, sollten Sie Folgendes überprüfen, bevor Sie den Kundendienst kontaktieren. Falls andere Probleme als die unten aufgeführten auftreten, wenden Sie sich bitte an Ihren örtlichen Händler.

Symptom	Ursache	Empfohlene Maßnahme
Maschine startet nicht	<ul style="list-style-type: none"> <li>- Maschine ist nicht eingesteckt</li> <li>- Defekte Steckdose</li> <li>- Sicherung ist durchgebrannt</li> <li>- Defektes Verlängerungskabel</li> </ul>	<ul style="list-style-type: none"> <li>- Maschine einstecken</li> <li>- Eine andere Steckdose ausprobieren</li> <li>- Sicherung ersetzen</li> <li>- Andere Geräte ausschalten</li> <li>- Ohne Verlängerungskabel versuchen</li> </ul>
Schwankender Druck	<ul style="list-style-type: none"> <li>- Pumpe saugt Luft an</li> <li>- Ventil ist verschmutzt, abgenutzt oder klemmt</li> <li>- Pumpendichtungen sind abgenutzt</li> </ul>	<ul style="list-style-type: none"> <li>- Überprüfen, ob Schläuche und Anschlüsse luftdicht sind</li> <li>- Ventil reinigen und ersetzen oder an den örtlichen Händler wenden</li> <li>- Pumpendichtungen reinigen und ersetzen oder an den örtlichen Händler wenden</li> </ul>
Maschine stoppt	<ul style="list-style-type: none"> <li>- Sicherung ist durchgebrannt</li> <li>- Falsche Netzspannung</li> <li>- Thermosensor aktiviert</li> <li>- Düse teilweise blockiert</li> </ul>	<ul style="list-style-type: none"> <li>- Sicherung ersetzen</li> <li>- Switch off other machines</li> <li>- Überprüfen, ob die Netzspannung der Angabe auf dem Typenschild entspricht</li> <li>- Hochdruckreiniger 5 Minuten abkühlen lassen</li> <li>- Düse reinigen</li> </ul>
Sicherung löst aus	Sicherung zu klein	<ul style="list-style-type: none"> <li>- Sicherung durch eine mit höherem Nennstrom als dem Stromverbrauch der Maschine ersetzen</li> <li>- Versuchen Sie es ohne Verlängerungskabel.</li> </ul>
Maschine pulsiert	<ul style="list-style-type: none"> <li>- Luft im Zulaufschlauch/ unzureichende Wasserversorgung</li> <li>- Düse teilweise blockiert/ Wasserfilter verstopft</li> <li>- Schlauch geknickt</li> </ul>	<ul style="list-style-type: none"> <li>- Maschine mit offenem Abzug laufen lassen, bis der normale Arbeitsdruck wiederhergestellt ist.</li> <li>- Überprüfen, ob die Wasserversorgung den erforderlichen Spezifikationen entspricht</li> <li>- Verwenden Sie keine langen, dünnen Schläuche (mind. 1/2“)</li> <li>- Düse reinigen</li> <li>- Filter reinigen</li> <li>- Schlauch entknicken</li> </ul>
Maschine startet und stoppt häufig von selbst	Pumpe/Spritzpistole undicht	<ul style="list-style-type: none"> <li>- Wenden Sie sich an das nächstgelegene Service-Zentrum.</li> </ul>
Maschine startet, aber es kommt kein Wasser heraus.	<ul style="list-style-type: none"> <li>- Pumpe/Schläuche oder Zubehör sind eingefroren</li> <li>- Keine Wasserversorgung</li> <li>- Wasserfilter verstopft</li> <li>- Düse blockiert</li> </ul>	<ul style="list-style-type: none"> <li>- Warten, bis Pumpe/Schläuche oder Zubehör aufgetaut sind</li> <li>- Zulaufwasser anschließen</li> <li>- Filter reinigen</li> <li>- Düse reinigen</li> </ul>

**Ronix**<sup>®</sup>  
Premium Quality

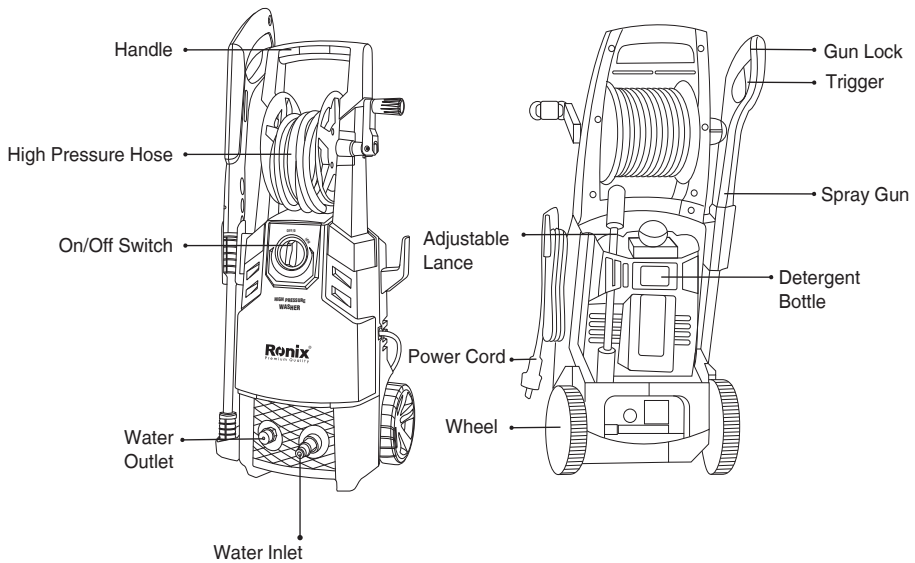
**INDUCTION HIGH PRESSURE  
WASHER 140BAR  
RP-0140**



## SPECIFICATIONS

Model	<b>RP-0140</b>
Power	1800W
Frequency	50-60Hz
Voltage	220-240V
Motor Type	Induction
Max Pressure	140Bar/2030Psi
Max Flow	6.5L/Min
Weight	17.7Kg(gross weith with accessories and box)
Detergent Tank Type	built-in Detergent Tank
Protection Class	I
Degree of Protection	IPX5
Includes	1/2 Quick Connector, Water Inlet Nut Adjustable Lance, Turbo Lance 5-Meter High-Pressure Pvc Hose Built-In Detergent Tank High-Pressure Gun 5m Power Cord

## PARTS LIST



## PRODUCT DESCRIPTION

### PURPOSE

- The high pressure cleaner is designed to clean vehicle, machines, buildings, facades, etc. in the private sector.

### AREAS OF APPLICATION

- Never use the machine in potentially explosive areas under any circumstances!
- The operating temperature must be between 0 and +40°C.
- The machine consists of an assembly with a pump, which is encased in a shock absorbing housing. For an optimal working position the machine come with a lance and a non-slip handle grip, whose shape and configuration comply with the applicable regulations.
- Do not cover or modify the lance or the spray nozzles in any way.

- The high pressure cleaner is designed to be used with cold or lukewarm (max.60); higher temperatures can damage the pump.
- Do not use water that is dirty, gritty or contains any chemical products, as these could impair operation and shorten the life of the machine.
- Accessories can be used to carry out work with foam cleaners, sand spraying.



**IMPORTANT:**

This machine is not suitable for connection to the potable water mains.

## **IMPORTANT SAFETY INSTRUCTIONS**



**WARNING!**

This appliance is not intended for use by children or other persons without assistance or supervision if their physical, sensory or mental capabilities prevent them from using it safely.

Children should be supervised to ensure that they do not play with the appliance. Before starting up your machine please check it carefully for any defects. If you find any, do not start up your machine and contact your distributor.

### **ESPECIALLY CHECK**

The insulation of the power cord should be faultless and without any cracks. If the power cord is damaged, an authorized distributor should replace it.



**WARNING!**

- Do not use this appliance without reading this instruction sheets.
- The electric supply connection shall be made by a qualified electrician and comply with IEC60364-1.
- The electric supply to this appliance should include either a residual current device that will interrupt the supply if the leakage current to earth exceeds 30MA for 30ms or device that will interrupt the earth circuit.

 **WARNING!**

This appliance has been designed for use with the cleaning agent supplied or recommended by the manufacture. The use of other cleaning agents or chemicals may adversely affect the safety of the appliance.

 **WARNING!**

Do not use the appliance within range of persons unless they wear protective clothing.

 **WARNING!**

High pressure jets can be dangerous if subject to misuse. The jet must not be directed at persons, live electrical equipment or the appliance itself.

- Do not direct the jet against yourself or others in order to clean clothes or foot wear.
- Risk of explosion
- Do not spray flammable liquids.
- Disconnect from the electrical power supply before carrying out user maintenance.
- High pressure cleaners shall not be used by children or untrained personnel.
- To ensure appliance safety, use only original spare parts from the manufacturer or approved by the manufacturer.

 **WARNING!**

Water that has flown through backflow preventers is considered to be non Potable.

 **WARNING!**

The machine shall be disconnected from its power source during cleaning or maintenance and when replacing parts for mains operated machines by removing the plug from the socket outlet.



**! WARNING!**

High pressure hoses, fittings and couplings are important for safety of the appliance. Use only hoses, fittings and couplings recommended by the manufacturer.

- Do not use the appliance if a supply cord or important parts of the appliance are damaged, e.g. safety devices, high pressure hoses, trigger gun.

**! WARNING!**

If an extension cord is used, the plug and socket must be of watertight construction.

**! WARNING!**

Inadequate extension cords can be dangerous.

- This high pressure washer must not be used at temperatures below 0°C.

**! WARNINIG!**

- Cord on drums should always be completely un winded to prevent the cord from overheating.

- If an extension cord is used, the plug and socket must be of watertight construction.

- Inadequate extension cords and be dangerous.

- Comply with the below mentioned requirements for length and cored dimensions.

1.0mm<sup>2</sup>            max. 12.5M

1.5mm<sup>2</sup>            max. 20M

2.5mm<sup>2</sup>            max. 30M

- Power cord connections should be kept dry and off the ground.

- If the power cord is damaged, it must be replaced by the manufacturer or his service agent or similarly qualified person in order to avoid a hazard.

- All keep the machine on a stable and flat surface during operation, handling, transportation and storage. Sudden overturn of machine will

cause injury to body.

- In the event of accident or breakdown, switch off the machine immediately. (e.g. contact with detergent: rinse with an abundance of clean water.



**ATTENTION:**

Through poor conditions of the electrical MAINS, shortly voltage drops can appear when starting the EQUIPMENT. This can influence other equipment (e.g. Blinking of a lamp). If the MAINS-IMPEDANCE  $Z_{max} < 0.335 \text{ OHM}$ , such disturbances are not expected. (In case of need, you may contact your local supply authority for further information.)



**WARNING!**

**ELECTRICAL SHOCK HAZARD**

Improper connection of the equipment grounding conductor can result in a risk of electrical shock. Check with a qualified electrician or service person if you are unsure if an outlet is properly grounded. **DO NOT** modify the plug provided with the appliance to fit an outlet, have a proper outlet installed by a qualified electrician.

**MAINS POWER CONNECTION**

The following should be observed when connecting the high pressure washer to the electric installation:

- The electric installation shall be made by a certified electrician and comply with IEC-364.

It is recommended that the electric supply to this appliance should include either a residual current device that will interrupt the supply if the leakage current to earth exceeds 30mA for 30ms.



**IMPOTANT:**

Only use water without any impurities.

- Safety devices
- If there is a risk of running sands in the inlet water (i.e. from your own well), an additional filter should be mounted.

- The unloader valve can reduce pressure if it exceeds preset values. The spray gun features a locking device. When the pawl is activated, the spray gun cannot be operated.

- Thermal sensor

A thermal sensor protects the motor against overloading. The machine will restart after a few minutes when the thermal sensor has cooled.

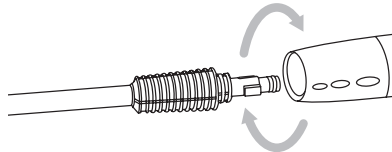
## ASSEMBLY

- The high pressure cleaner is designed to clean vehicle, machines, buildings, facades, etc. in the private sector.

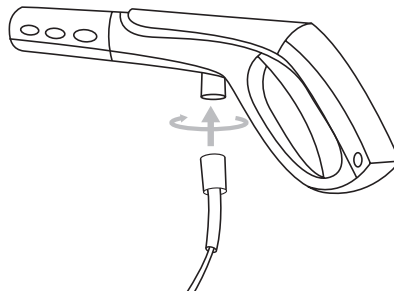
- The washer must be used standing on a secure, stable, positioned as shown.



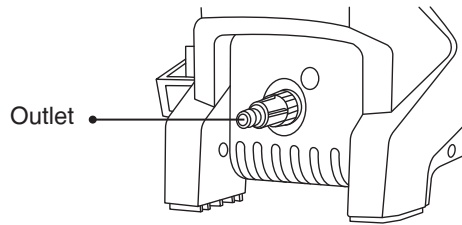
- Fit the lance into the gun and rotate it until the two parts are completely locked.



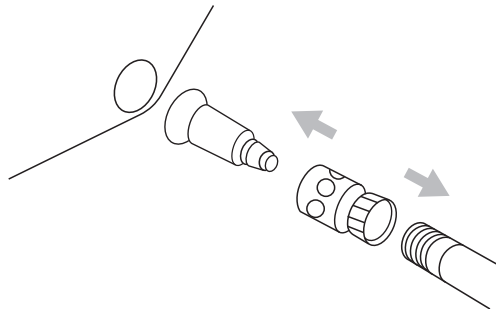
- Connect the gun to high pressure hose.



- Connect the high pressure hose to the water outlet on the washer.



- Connect the water supply hose to female coupler. Then connect to the water inlet of the washer. The supply hose must have an internal diameter of at least 13mm (1/2 in) and must be reinforced. the water supply must be at least equal to the washer delivery capacity.



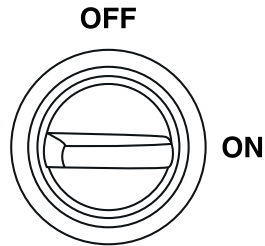
**⚠ WARNING!**

The intake water temperature must not exceed 40. The water supply must not exceed 0.7 MPa.

**⚠ CAUTION:**

The washer must only be used with clean water; use of unfiltered water of corrosive chemicals will damage the washer.

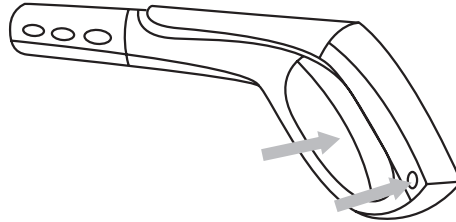
- Push the motor switch to "OFF" position.



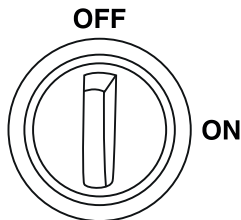
- Check that the electrical supply voltage and frequency (Volt/Hz) correspond to those specified on the washer rating plate. If the power supply is correct, you may now plug in the washer.

## OPERATION

- Turn on the water supply tap fully.



- Release the safety lock then press the trigger for a few seconds to allow air to escape and discharge residual pressure in the hose.



- Keeping the trigger pressed, push the switch to start the motor

- When restarting the motor, always keep the trigger pressed.

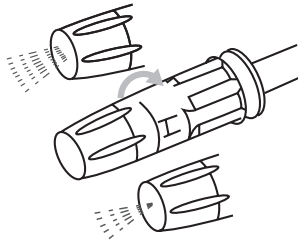


**NOTE:**

THE MOTOR ONLY RUNS WHEN THE TRIGGER IS OPERATED.

## **CORRECT USE OF STANDARD ACCESSORIES**

- The washer is equipped with the adjustable nozzle.
- Jet adjustment from pencil to fan.



**WARNING!**

DO NOT ADJUST THE NOZZLE WHILE THE TRIGGER IS SQUEEZED.

## **RECOMMENDED CLEANING PROCEDURE**

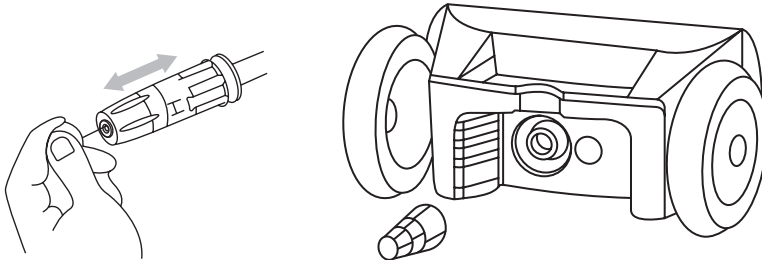
- Dissolve dirt by applying detergent with the fan jet to the dry surface. On vertical surfaces, work from the bottom upwards. Leave the detergent to act for 1 to 2 minutes, but do not allow to dry out. Apply the high from the surface, working from the bottom upwards.
- Avoid allowing the rinsing water to run on to unwanted surfaces.

## **STORAGE**

- Switch off the washer.
- Turn off the water supply tap.
- After use, the detergent residuals should be removed from the tank.
- Discharge residual pressure by pressing the trigger until no more water

comes out of the lance nozzle.

- Engage the gun safety lock.
- Remove the plug from the socket.
- Operate the washer with non-corrosive /non-toxic antifreeze before storing for the winter.



**⚠ WARNING!**

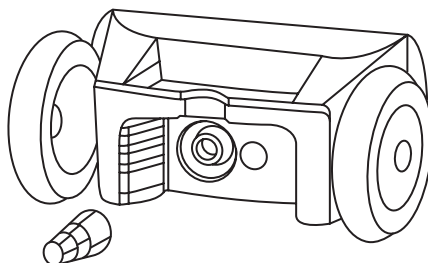
BEFORE REUSING, COMPLETELY FLUSH THE UNIT OUT WITH PLAIN WATER. ANTI-FREEZE CAN DAMAGE PAINTWORK SO YOU MUST ENSURE THERE IS NO ANTI-FREEZE LEFT IN THE SYSTEM BEFORE USING IT AGAIN.

## MAINTENANCE

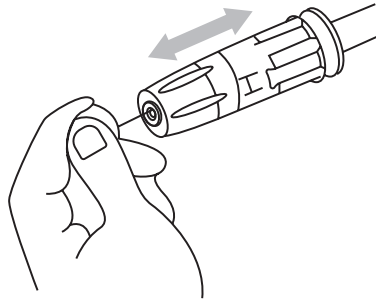
**⚠ CAUTION:**

Before working on the washer, disconnect the lug from the power supply socket.

- to ensure good performance. check and clean the suction and detergent filters after every 50 hours of operation.



- Clean the nozzle with the tool provided. Remove the lance from the gun; remove any dirt from the nozzle hole.



## TROUBLESHOOTING

Disconnect from the electrical power supply before carrying out user maintenance or checking is correct functioning. To avoid unnecessary disappointments, you should check the following before contacting the service organization.

In case problems other than the above occur, please contact your local distributor.

Symptom	Cause	Recommended Action
Machine refuses to start	<ul style="list-style-type: none"> <li>- Machine not plugged in</li> <li>- Defective socket</li> <li>- Fuse has blown</li> <li>- Defective extension cord</li> </ul>	<ul style="list-style-type: none"> <li>- Plug in machine</li> <li>- Try another socket</li> <li>- Replace fuse</li> <li>- Switch off other machine</li> <li>- Try without the extension cord</li> </ul>
Fluctuating pressure	<ul style="list-style-type: none"> <li>- Pump sucking air</li> <li>- Valve is dirty, worn out or stuck</li> <li>- Pump seals worn out</li> </ul>	<ul style="list-style-type: none"> <li>- Check that hoses and connections are airtight</li> <li>- Clean and replace or refer to local distributor</li> <li>- Clean and replace or refer to local distributor</li> </ul>



Machine stops	<ul style="list-style-type: none"> <li>- Fuse has blown</li> <li>- Incorrect mains voltage</li> <li>- Thermal sensor activated.</li> <li>- Nozzle partially blocked</li> </ul>	<ul style="list-style-type: none"> <li>- Replace fuse</li> <li>- Switch off other machines</li> <li>- Check that the main voltage corresponds to specification on the model tag.</li> <li>- Leave the washer for 5 minutes to cool down</li> <li>- Clean the nozzle</li> </ul>
Fuse blows	Fuse too small	<ul style="list-style-type: none"> <li>- Change to an installation higher than the amp consumption of the machine.</li> <li>- You may try without the extension cord</li> </ul>
Machine pulsating	<ul style="list-style-type: none"> <li>- Air in inlet hose</li> <li>Inadequate supply of mains water</li> <li>- Nozzle partially blocked</li> <li>water filter blocked</li> <li>- Hose kinked</li> </ul>	<p>Allow machine to run with open trigger until regular working pressure resumes</p> <ul style="list-style-type: none"> <li>- Check the water supply corresponds to specifications required</li> <li>- Avoid using long, thin hoses (min 1/2")</li> <li>- Clean the nozzle</li> <li>- Clean the filter</li> <li>- Straighten out hose</li> </ul>
Machine often starts and stops by itself	Pump/spray gun is leaking	Contact your nearest Service Centre
Machine starts, but no water comes out	<ul style="list-style-type: none"> <li>- Pump/hoses or accessory frozen</li> <li>- No water supply</li> <li>- Water filter blocked</li> <li>- Nozzle blocked</li> </ul>	<ul style="list-style-type: none"> <li>- Wait for Pump/hoses or accessory to thaw</li> <li>- Connect inlet water</li> <li>- Clean the filter</li> <li>- Clean the nozzle</li> </ul>







[www.ronixtools.com](http://www.ronixtools.com)