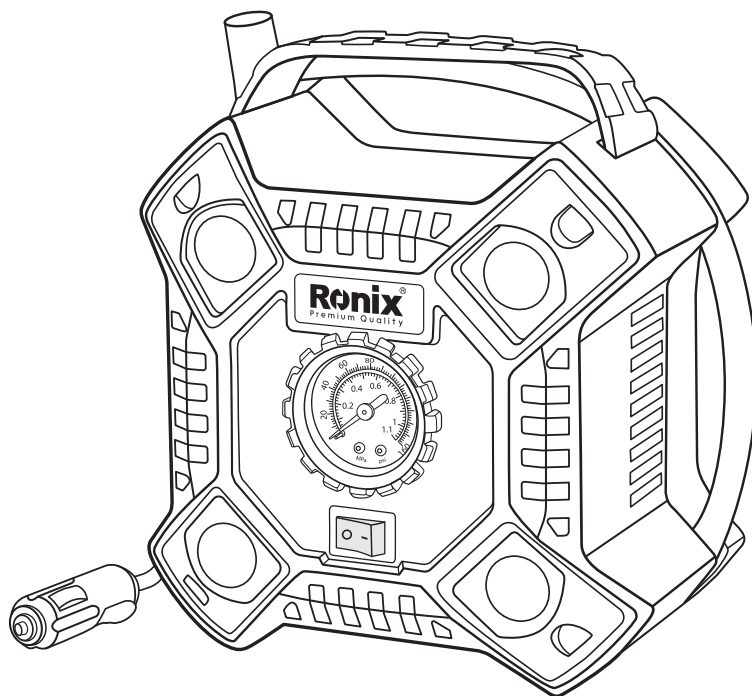


Ronix[®]

Premium Quality

MINI-LUFTKOMPRESSOR MIT ANALOGER ANZEIGE RH-4263



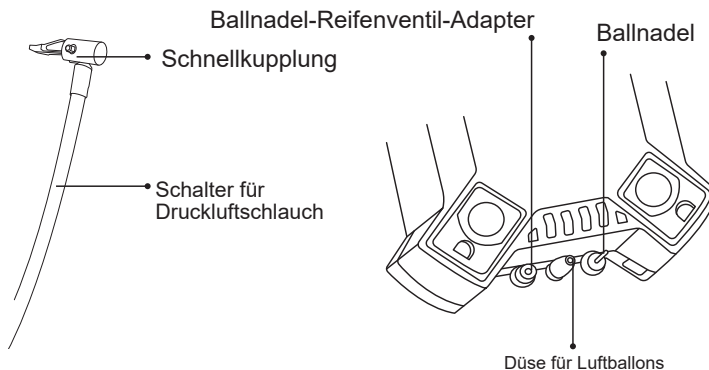
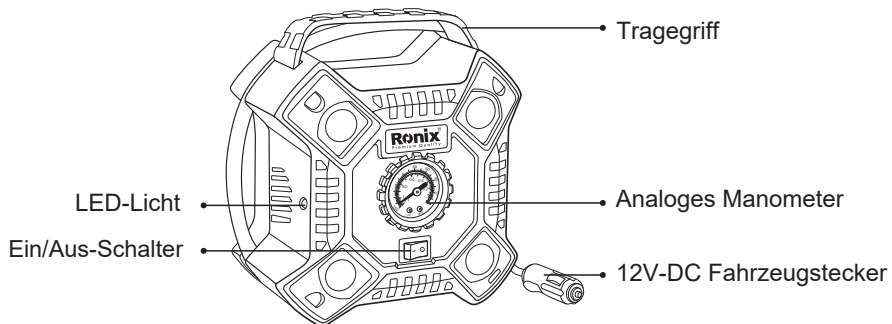
www.ronixtools.com



TECHNISCHE DATEN

Modell	RH- 4263
Stromquelle	12V-DC Zigarettenanzünder
Max. Druck	160 PSI /11 Bar /1100 Kpa
Länge des Kompressorschlauchs	68cm
Gewicht	1.25Kg
Enthält	1 Stk. Balladapter 1 Stk. Reifenventiladapter 1 Stk. Luftmatratzenadapter

WERKZEUGTEILE



ALLGEMEINE SICHERHEITSGEDELN

! WARNUNG!

Lesen und verstehen Sie alle Anweisungen sorgfältig. Wenn Sie die folgenden Anweisungen nicht beachten, kann dies zu elektrischem Schlag, Feuer und/oder schweren Verletzungen führen.

ARBEITSBEREICHSSICHERHEIT

Halten Sie den Arbeitsbereich sauber und gut beleuchtet. Unordentliche oder dunkle Bereiche fördern Unfälle.

Betreiben Sie keine Elektrowerkzeuge in explosionsgefährdeten Atmosphären, wie in Gegenwart von brennbaren Flüssigkeiten, Gasen oder Staub. Elektrowerkzeuge erzeugen Funken, die den Staub oder Dämpfe entzünden können.

Halten Sie Kinder und Zuschauer fern, während Sie ein Elektrowerkzeug bedienen. Ablenkungen können dazu führen, dass Sie die Kontrolle verlieren.

ELEKTRISCHE SICHERHEIT

- Die Stecker des Elektrowerkzeugs müssen zur Steckdose passen. Verändern Sie den Stecker niemals in irgendeiner Weise.
- Verwenden Sie keine Adapterstecker mit geerdeten Elektrowerkzeugen. Unveränderte Stecker und passende Steckdosen verringern das Risiko eines elektrischen Schlages.
- Vermeiden Sie Körperkontakt mit geerdeten Oberflächen wie Rohren, Heizkörpern, Herden und Kühlschränken. Es besteht ein erhöhtes Risiko eines elektrischen Schlages, wenn Ihr Körper geerdet ist.
- Setzen Sie Elektrowerkzeuge nicht unter Regen oder nassen Bedingungen aus. Wasser, das in ein Elektrowerkzeug eindringt, erhöht das Risiko eines elektrischen Schlages.
- Missbrauchen Sie das Kabel nicht. Verwenden Sie das Kabel niemals zum Tragen, Ziehen oder Ausstecken des Elektrowerkzeugs. Halten Sie das Kabel fern von Hitze, Öl, scharfen Kanten oder beweglichen

Teilen. Beschädigte oder verwickelte Kabel erhöhen das Risiko eines elektrischen Schlages.

- Wenn Sie ein Elektrowerkzeug im Freien betreiben, verwenden Sie ein für den Außenbereich geeignetes Verlängerungskabel. Die Verwendung eines für den Außenbereich geeigneten Kabels verringert das Risiko eines elektrischen Schlages.

PERSÖNLICHE SICHERHEIT

- Bleiben Sie wachsam, beobachten Sie, was Sie tun, und verwenden Sie den gesunden Menschenverstand beim Bedienen eines Elektrowerkzeugs. Verwenden Sie ein Elektrowerkzeug nicht, wenn Sie müde sind oder unter dem Einfluss von Drogen, Alkohol oder Medikamenten stehen. Ein Moment der Unachtsamkeit beim Bedienen von Elektrowerkzeugen kann zu schweren Verletzungen führen.

- Verwenden Sie Sicherheitsausrüstung und tragen Sie immer einen Augenschutz.

- Sicherheitsausrüstung wie Staubmaske, rutschfeste Sicherheitsschuhe, Schutzhelm oder Gehörschutz, die für die entsprechenden Bedingungen verwendet werden, verringern persönliche Verletzungen.

- Stellen Sie sicher, dass der Schalter vor dem Einstecken in der Aus-Position ist. Elektrowerkzeuge mit dem Finger am Schalter zu tragen oder Elektrowerkzeuge einzustecken, die den Schalter eingeschaltet haben, lädt zu Unfällen ein.

- Entfernen Sie vor dem Einschalten des Elektrowerkzeugs alle Einstellschlüssel oder Schraubenschlüssel.

Ein am rotierenden Teil des Elektrowerkzeugs befestigter Schlüssel kann zu persönlichen Verletzungen führen.

- Überdehnen Sie sich nicht. Halten Sie jederzeit einen ordnungsgemäßen Stand und Gleichgewicht. Dies ermöglicht eine bessere Kontrolle des Elektrowerkzeugs in unerwarteten Situationen.

- Kleiden Sie sich angemessen. Tragen Sie keine lockere Kleidung oder Schmuck. Halten Sie Ihre Haare, Kleidung und Handschuhe von beweglichen Teilen fern. Lockere Kleidung, Schmuck oder langes Haar

können in beweglichen Teilen gefangen werden.

- Falls Vorrichtungen zum Anschluss von Staubabsaug- und -sammelanlagen vorhanden sind, stellen Sie sicher, dass diese angeschlossen und ordnungsgemäß verwendet werden. Die Verwendung einer Staubsammelanlage kann staubbedingte Gefahren reduzieren.

VERWENDUNG UND PFLEGE VON ELEKTROWERKZEUGEN

- Verwenden Sie Klemmen oder eine andere praktische Methode, um das Werkstück auf einer stabilen Plattform zu fixieren und zu stützen. Das Halten des Werkstücks mit der Hand oder gegen den Körper ist instabil und kann zu Kontrollverlust führen.

- Zwingen Sie das Elektrowerkzeug nicht. Verwenden Sie das richtige Elektrowerkzeug für Ihre Anwendung. Das richtige Elektrowerkzeug erledigt die Arbeit besser und sicherer in dem Tempo, für das es konzipiert wurde.

- Verwenden Sie das Elektrowerkzeug nicht, wenn der Schalter es nicht ein- und ausschaltet., Ein Elektrowerkzeug, das nicht mit dem Schalter gesteuert werden kann, ist gefährlich und muss repariert werden.

- Lagern Sie ungenutzte Werkzeuge außerhalb der Reichweite von Kindern und anderen unerfahrenen Personen. Werkzeuge sind in den Händen von Unerfahrenen gefährlich.

- Pflegen Sie Werkzeuge sorgfältig. Halten Sie Schneidwerkzeuge scharf und sauber. Gut gewartete Werkzeuge mit scharfen Schneidkanten neigen weniger zum Klemmen und sind leichter zu kontrollieren.

- Überprüfen Sie auf Fehlansicht oder Klemmen von beweglichen Teilen, Bruch von Teilen und andere Bedingungen, die den Betrieb des Werkzeugs beeinträchtigen könnten. Bei Beschädigungen lassen Sie das Werkzeug vor der Benutzung warten. Viele Unfälle werden durch schlecht gewartete Werkzeuge verursacht.

- Verwenden Sie nur Zubehör, das vom Hersteller für Ihr Modell empfohlen wird. Zubehör, das für ein Werkzeug geeignet ist, kann bei einem anderen Werkzeug ein Verletzungsrisiko darstellen.

SERVICE

- Lassen Sie Ihr Elektrowerkzeug von einer qualifizierten Fachkraft warten, die ausschließlich identische Ersatzteile verwendet. Dadurch wird die Sicherheit des Elektrowerkzeugs gewährleistet.
- Befolgen Sie die Anweisungen zur Schmierung und zum Wechsel von Zubehörteilen.
- Halten Sie die Griffe trocken, sauber und frei von Öl und Fett.

ZUSÄTZLICHE SICHERHEITSHINWEISE FÜR IHREN LUFTKOMPRESSOR

- 1) Lernen Sie Ihren Luftkompressor kennen: Lesen Sie das Benutzerhandbuch sorgfältig. Machen Sie sich mit den Einsatzmöglichkeiten, Einschränkungen und spezifischen Gefahren dieses Kompressors vertraut.
- 2) Gegenstände nur gemäß den Empfehlungen des Herstellers aufpumpen: Das Überschreiten des Druckwerts kann dazu führen, dass sie explodieren und Verletzungen verursachen.
- 3) Nur mit den mitgelieferten Zubehörteilen oder solchen, die für 160 PSI/11 BAR oder höher bewertet sind, betreiben: Die Verwendung von nicht empfohlenem Zubehör kann gefährlich sein.
- 4) Betreiben Sie den Kompressor fern von Wänden oder Objekten, die den Luftstrom zu den Lüftungsöffnungen einschränken könnten.
- 5) Überprüfen Sie den Kompressor auf Risse, Löcher oder andere Mängel, die ihn unsicher machen könnten. Schneiden oder bohren Sie niemals Löcher in den Kompressor.
- 6) Stellen Sie sicher, dass der Schlauch frei von Verstopfungen oder Verwicklungen ist: Verhedderte Schläuche können zum Verlust des Gleichgewichts führen oder beschädigt werden.
- 7) Verwenden Sie den Kompressor nur für den vorgesehenen Zweck: Verändern oder modifizieren Sie den Kompressor nicht.
- 8) Da die vom Kompressor erzeugte Vibration dazu führen kann, dass er sich bewegt, betreiben Sie ihn nicht auf einem hohen Regal oder einer anderen erhöhten Oberfläche: Betreiben Sie ihn auf dem Boden

oder auf einer Werkbank.

9) Lassen Sie den Kompressor während des Aufpumpens niemals unbeaufsichtigt.

10) Versuchen Sie nicht, den Kompressor an den Schläuchen zu ziehen oder zu tragen.

11) Die Druckluft Ihres Kompressors ist nicht zum Atmen geeignet: Atmen Sie niemals Luft aus dem Kompressor oder einem daran angeschlossenen Atemgerät ein.

12) Richten Sie niemals einen Luftstrahl auf Menschen oder Tiere: Achten Sie darauf, keinen Staub und Schmutz auf sich selbst oder andere zu blasen.

13) Tragen Sie eine Gesichts- oder Staubmaske, wenn die Arbeit staubig ist.

14) Beobachten Sie die Gegenstände während des Aufpumpens sorgfältig.

15) Schalten Sie den Kompressor aus und ziehen Sie den Stecker, wenn er nicht in Gebrauch ist, gereinigt wird oder die Düsen gewechselt werden.

16) Der Kompressor kann während des Betriebs heiß werden: Lassen Sie ihn nach jeweils zehn Minuten Dauerbetrieb zehn Minuten abkühlen. Lassen Sie den Kompressor 30 Minuten abkühlen, bevor Sie ihn wegräumen.

17) Betreiben Sie den Kompressor nicht, wenn der Motor des Autos läuft.

SYMBOLE



Um das Verletzungsrisiko zu verringern, muss der Benutzer die Bedienungsanleitung lesen.



Warnung!



Augenschutz tragen



Augenschutz tragen.



Staubmaske tragen.



ACHTUNG:

Stellen Sie immer sicher, dass das Gerät ausgeschaltet ist und der Netzstecker gezogen wurde, bevor Sie Inspektionen oder Wartungsarbeiten durchführen.



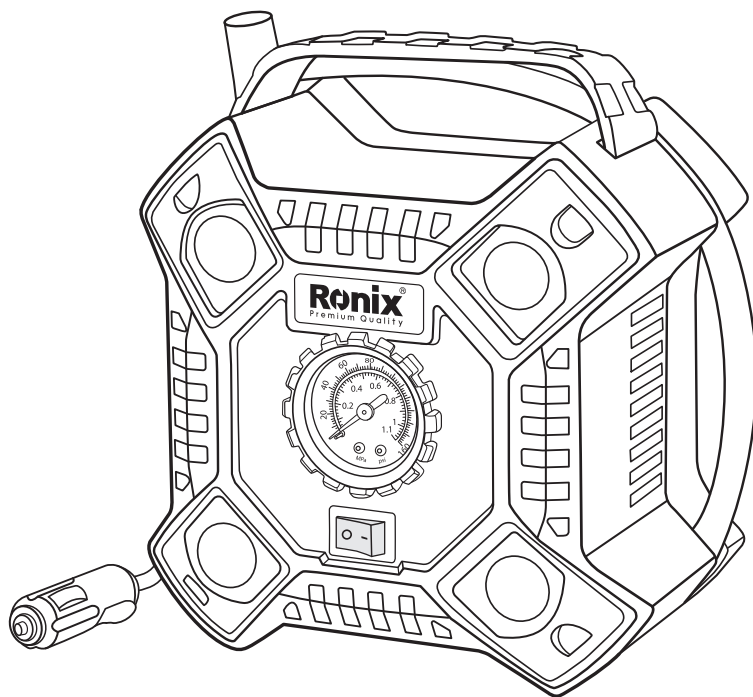
ACHTUNG:

Verwenden Sie niemals Benzin, Terpentin, Alkohol oder ähnliche Stoffe. Diese können Verfärbungen, Verformungen oder Risse verursachen. Verwenden Sie zum Reinigen des Gehäuses des Kompressors ausschließlich ein feuchtes Tuch.

Ronix[®]

Premium Quality

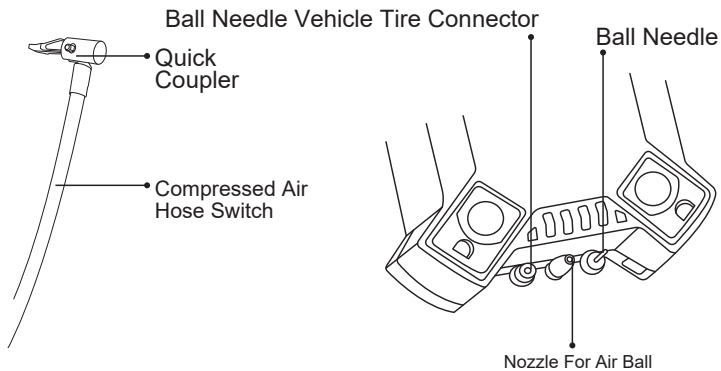
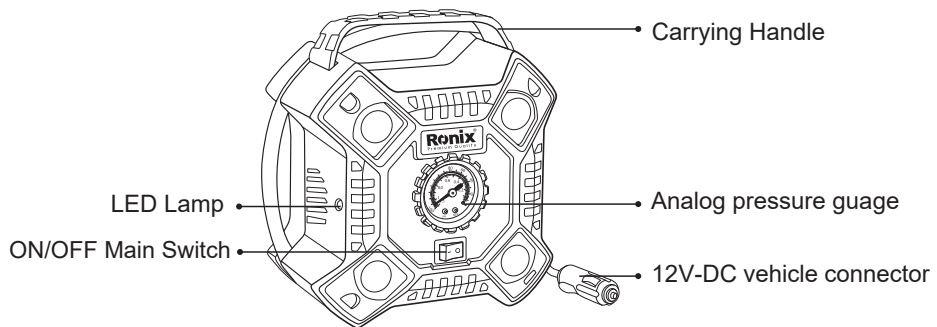
ANALOGUE DC MINI AIR COMPRESSOR RH-4263



TECHNICAL SPECIFICATION

Model	RH- 4263
Power Source	12V-DC Cigar Lighter
Max Pressure	160 PSI /11 Bar /1100 Kpa
Hose Length	68cm
Weight	1.25Kg
Includes	Ball Adaptor, Tire Valve Adaptor, Air Bed Adaptor

PART LIST



GENERAL SAFETY RULES

WARNING!

READ AND UNDERSTAND ALL INSTRUCTIONS. Failure to follow all instructions listed below may result in electric shock, fire and/or serious personal injury.

WORK AREA

- 1- Keep your work area clean and well lit. cluttered benches and dark areas invite accidents.
- 2- Flammable liquids, gases, or dust. Power tools create sparks which may ignite the dust or fumes. Do not operate power tools in explosive atmospheres, such as in the presence of flammable liquids, gases, or dust.
- 3- Keep bystanders, children, and visitors away while operating a power tool. Distractions can cause you to lose control.

ELECTRICAL SAFETY

- Power tool plugs must match the outlet. Never modify the plug in any way. Do not use any adapter plugs with earthed (grounded) power tools. Unmodified plugs and matching outlets will reduce risk of electric shock.
- Avoid body contact with earthed or grounded surfaces, such as pipes, radiators, ranges and refrigerators. There is an increased risk of electric shock if your body is earthed or grounded.
- Do not expose power tools to rain or wet conditions. Water entering a power tool will increase the risk of electric shock.
- Do not abuse the cord. Never use the cord for carrying, pulling or unplugging the power tool. Keep cord away from heat, oil, sharp edges or moving parts. Damaged or entangled cords increase the risk of electric shock.
- When operating a power tool outdoors, use an extension cord suitable for outdoor use. Use of a cord suitable for outdoor use reduces the risk of electric shock.

PERSONAL SAFETY

- Stay alert, watch what you are doing, and use common sense when operating a power tool. Do not use tool while tired or under the influence of drugs, alcohol, or medication. A moment of inattention while operating power tools may result in serious personal injury.
- Use personal protective equipment. Always wear eye protection. Protective equipment such as dust mask, non skid safety shoes, hard hat, or hearing protection used for appropriate conditions will reduce personal injuries.
- Prevent unintentional starting. Ensure the switch is in the off- position before connecting to power source and/or battery pack, picking up or carrying the tool. Carrying power tools with your finger on the switch or energizing power tools that have the switch on invites accidents.
- Remove any adjusting key or wrench before turning the power tool on. A wrench or a key left attached to a rotating part of the power tool may result in personal injury.
- Do not overreach. Keep proper footing and balance at all times. This enables better control of the power tool in unexpected situations.
- Dress properly. Do not wear loose clothing or jewelry. Keep your hair, clothing and gloves away from moving parts. Loose clothes, jewelry or long hair can be caught in moving parts.
- If devices are provided for the connection of dust extraction and collection facilities, ensure these are connected and properly used. Use of dust collection can reduce dust-related hazards.

POWER TOOL USE AND CARE

- Use clamps or other practical way to secure and support the work piece to a stable platform. Holding the work by hand or against your body is unstable and may lead to loss of control.
- Do not force tool. Use the correct tool for your application. The correct tool will do the job better and safer at the rate for which it is designed.
- Do not use tool if switch does not turn it on or off. A tool that cannot be controlled with the switch is dangerous and must be repaired.

- Store idle tools out of reach of children and other untrained persons. Tools are dangerous in the hands of untrained users.
- Maintain tools with care. Keep cutting tools sharp and clean. Properly maintained tools with sharp cutting edge are less likely to bind and are easier to control.
- Check for misalignment or binding of moving parts, breakage of parts, and any other condition that may affect the tool's operation. If damaged, have the tool serviced before using. Many accidents are caused by poorly maintained tools.
- Use only accessories that are recommended by the manufacturer for your model. Accessories that may be suitable for one tool may create a risk of injury when used on another tool.

SERVICE

- Tool service must be performed only by qualified repair personnel. Service or maintenance performed by unqualified personnel may result in a risk of injury.
- When servicing a tool, use only identical replacement parts.

ADDITIONAL SAFETY WARNINGS FOR YOUR INFLATOR

- Know your inflator. Read operator's manual carefully. Learn its applications and limitations, as well as the specific potential hazards related to this inflator.
- Inflate items only to their manufacturer's recommendations. Exceeding the pressure rating could cause them to explode resulting in personal injury.
- Operate only with the accessories included or those rated for 160 PSI / 11 BAR or higher. The use of any accessory not recommended for use with this tool could be hazardous.
- Operate inflator away from any wall or object that could restrict the flow of fresh air to ventilation openings.
- Inspect inflator for cracks, pin holes, or other imperfections that could cause inflator to become unsafe. Never cut or drill holes in the inflator.

- Make sure the hose is free of obstructions or snags. Entangled or snarled hoses can cause loss of balance or footing and may become damaged.
- Use the inflator only for its intended use. Do not alter or modify the inflator from the original design or function.
- Since the vibration produced by the inflator may cause it to “walk”, do not operate on a high shelf or other surface. Operate at ground or bench level.
- Never leave the inflator unattended during inflation.
- Do not attempt to pull or carry the inflator by the hoses.
- The compressed air from your inflator is not safe for breathing. Never inhale air from your inflator or from a breathing device connected to the inflator.
- Never direct a jet of compressed air toward people or animals. Take care not to blow dust and dirt towards yourself or others.
- Wear a face or dust mask if the operation is dusty.
- Carefully monitor objects during inflation.
- Turn off and unplug inflator when not in use, when cleaning, or when changing nozzles.
- inflator can become hot during use. Allow inflator to cool for ten minutes after each ten minutes of continuous use. Allow inflator to cool 30 minutes before storing away.
- Do not operate inflator when car engine is running.

SYMBOLS



To reduce the risk of injury, user must read instruction manual.



Warning!



Wear ear protection.



Wear eye protection.



Wear dust mask.

OPERATING INSTRUCTIONS

⚠ NOTE!

Before using the tool, read the instruction manual carefully.

INTENDED USE

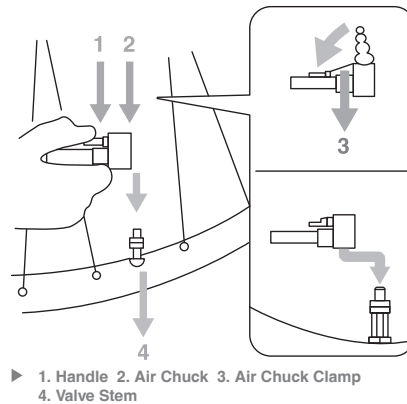
This tool is designed to be used in most vehicles from the standard 12Volt socket. Cord to inflate car, motorcycle and bike tires, balls, rafts, air mattresses, swimming pool floats, etc. It is also used to deflate the rafts, air mattresses, swimming pool floats, and other low- pressure items requiring large quantities of air.

BEFORE USING YOUR INFLATOR

Too much air pressure causes a hazardous risk of bursting. Check the manufacturer's maximum pressure rating for objects being inflated.

USING THE ENGLISH VALVE ADAPTOR

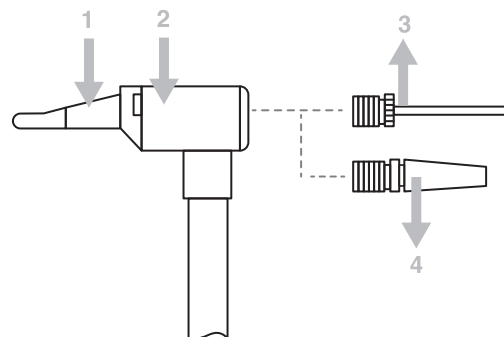
- 1- Open the handle.
- 2- Insert the English valve adapter into the air chuck.
- 3- Fold the air chuck clamp firmly.
- 4- Adjust the pressure on the device.
- 5- Turn on the device to start the blowing operation.



USING THE SPORT BALL NEEDLE OR TAPERED ADAPTER

You can inflate small items such as sport balls or floating tubes. To inflate sport balls, use the sport ball needle. To inflate floating tubes, use the tapered adapter.

- 1- Unfold the air chuck clamp.
- 2- Attach the sport ball needle or tapered adapter to the air chuck.
- 3- Fold the air chuck clamp firmly.
- 4- Insert the sport ball needle or tapered adapter into the hole on the item.
- 5- Turn on the tool, and then set the appropriate pressure value using the pressure gauge.
- 6- Keep pulling the switch trigger until the tool stops. The item is with the pressure.



► 1. Air Chuck Clamp 2. Air Chuck 3. Sport Ball Needle
4. Tapered Adapter

 **NOTICE:**

Always be sure that the tool is switched off and the battery cartridge is removed before attempting to perform inspection or maintenance.

 **NOTICE:**

Never use gasoline, benzine, tinner, alcohol or the like. Discoloration, deformation or cracks may result. Only use wet cloth to cleaning the body of compressor.





www.ronixtools.com