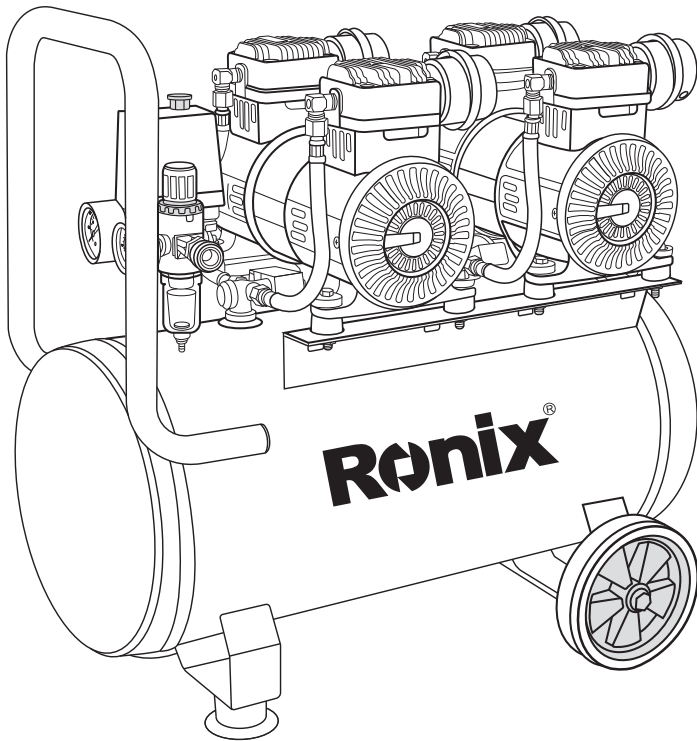


**Ronix**<sup>®</sup>  
Premium Quality

**LUFTKOMPRESSOR (50L)**  
**RC-5013**



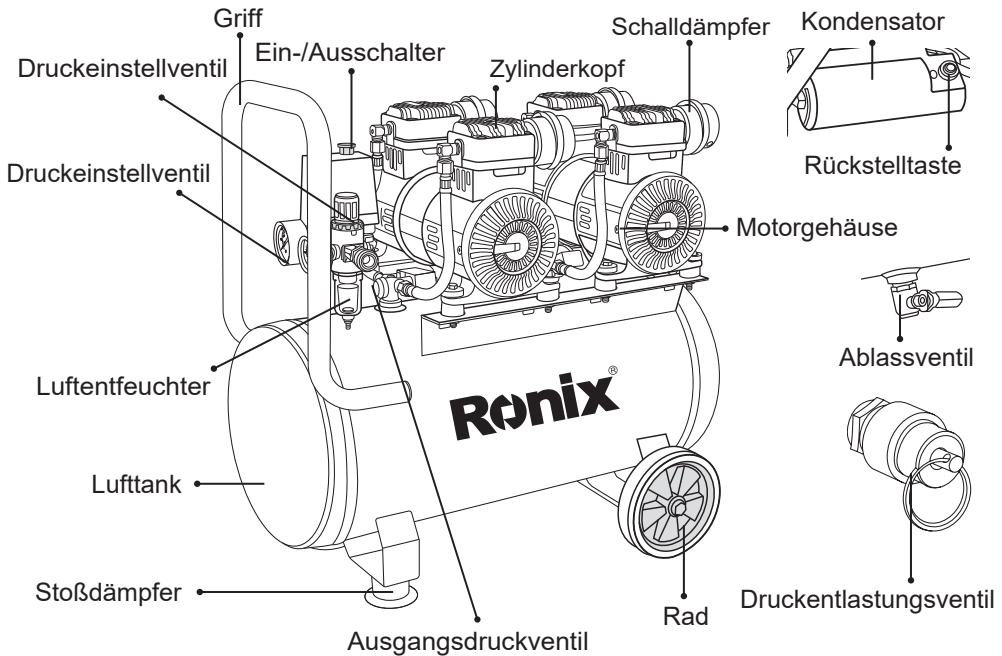
[www.ronixtools.com](http://www.ronixtools.com)



## TECHNISCHE DATEN

Modell	<b>RC-5013</b>
Leistung	2600W
Spannung (Voltzahl)	220-240V
Frequenz	50Hz
Leerlaufgeschwindigkeit	2800U/min
Lufttankkapazität	50L
Maximaler Druck	0.8MPa
Luftfördermenge	200L/Min
Nettogewicht	38.5Kg

## WERKZEUGTEILE



## **ALLGEMEINE SICHERHEITSANWEISUNGEN FÜR ELEKTROWERKZEUGE**



### **WARNUNG!**

- Lesen Sie alle Sicherheitswarnungen und alle Anweisungen sorgfältig durch! Das Nichtbefolgen der Warnungen und Anweisungen kann zu elektrischem Schlag, Feuer und/oder schweren Verletzungen führen.
- Bewahren Sie alle Warnungen und Anweisungen für zukünftige Referenzen auf.
- Der Begriff „Elektrowerkzeug“ in den Warnhinweisen bezieht sich auf Ihr netzbetriebenes (kabelgebundenes) Elektrowerkzeug oder batteriebetriebenes (kabelloses) Elektrowerkzeug.

### **ARBEITSBEREICHSICHERHEIT**

Halten Sie den Arbeitsbereich sauber und gut beleuchtet. Unordentliche oder dunkle Bereiche fördern Unfälle.

Betreiben Sie keine Elektrowerkzeuge in explosionsgefährdeten Atmosphären, wie in Gegenwart von brennbaren Flüssigkeiten, Gasen oder Staub. Elektrowerkzeuge erzeugen Funken, die den Staub oder Dämpfe entzünden können.

Halten Sie Kinder und Zuschauer fern, während Sie ein Elektrowerkzeug bedienen. Ablenkungen können dazu führen, dass Sie die Kontrolle verlieren.

### **ELEKTRISCHE SICHERHEIT**

- Die Stecker des Elektrowerkzeugs müssen zur Steckdose passen. Verändern Sie den Stecker niemals in irgendeiner Weise.
- Verwenden Sie keine Adapterstecker mit geerdeten Elektrowerkzeugen. Unveränderte Stecker und passende Steckdosen verringern das Risiko eines elektrischen Schlages.
- Vermeiden Sie Körperkontakt mit geerdeten Oberflächen wie Rohren, Heizkörpern, Herden und Kühlschränken. Es besteht ein erhöhtes Risiko eines elektrischen Schlages, wenn Ihr Körper geerdet ist.

- Setzen Sie Elektrowerkzeuge nicht unter Regen oder nassen Bedingungen aus. Wasser, das in ein Elektrowerkzeug eindringt, erhöht das Risiko eines elektrischen Schlages.
- Missbrauchen Sie das Kabel nicht. Verwenden Sie das Kabel niemals zum Tragen, Ziehen oder Ausstecken des Elektrowerkzeugs. Halten Sie das Kabel fern von Hitze, Öl, scharfen Kanten oder beweglichen Teilen. Beschädigte oder verwickelte Kabel erhöhen das Risiko eines elektrischen Schlages.
- Wenn Sie ein Elektrowerkzeug im Freien betreiben, verwenden Sie ein für den Außenbereich geeignetes Verlängerungskabel. Die Verwendung eines für den Außenbereich geeigneten Kabels verringert das Risiko eines elektrischen Schlages.

## **PERSÖNLICHE SICHERHEIT**

- Bleiben Sie wachsam, beobachten Sie, was Sie tun, und verwenden Sie den gesunden Menschenverstand beim Bedienen eines Elektrowerkzeugs. Verwenden Sie ein Elektrowerkzeug nicht, wenn Sie müde sind oder unter dem Einfluss von Drogen, Alkohol oder Medikamenten stehen. Ein Moment der Unachtsamkeit beim Bedienen von Elektrowerkzeugen kann zu schweren Verletzungen führen.
- Verwenden Sie Sicherheitsausrüstung und tragen Sie immer einen Augenschutz.
- Sicherheitsausrüstung wie Staubmaske, rutschfeste Sicherheitsschuhe, Schutzhelm oder Gehörschutz, die für die entsprechenden Bedingungen verwendet werden, verringern persönliche Verletzungen.
- Stellen Sie sicher, dass der Schalter vor dem Einstecken in der Aus-Position ist. Elektrowerkzeuge mit dem Finger am Schalter zu tragen oder Elektrowerkzeuge einzustecken, die den Schalter eingeschaltet haben, lädt zu Unfällen ein.
- Entfernen Sie vor dem Einschalten des Elektrowerkzeugs alle Einstellschlüssel oder Schraubenschlüssel.  
Ein am rotierenden Teil des Elektrowerkzeugs befestigter Schlüssel kann zu persönlichen Verletzungen führen.

- Überdehnen Sie sich nicht. Halten Sie jederzeit einen ordnungsgemäßen Stand und Gleichgewicht. Dies ermöglicht eine bessere Kontrolle des Elektrowerkzeugs in unerwarteten Situationen.
- Kleiden Sie sich angemessen. Tragen Sie keine lockere Kleidung oder Schmuck. Halten Sie Ihre Haare, Kleidung und Handschuhe von beweglichen Teilen fern. Lockere Kleidung, Schmuck oder langes Haar können in beweglichen Teilen gefangen werden.
- Falls Vorrichtungen zum Anschluss von Staubabsaug und sammelanlagen vorhanden sind, stellen Sie sicher, dass diese angeschlossen und ordnungsgemäß verwendet werden. Die Verwendung einer Staubsammelanlage kann staubbedingte Gefahren reduzieren.

## **VERWENDUNG UND PFLEGE VON ELEKTROWERKZEUGEN**

- Zwingen Sie das Elektrowerkzeug nicht. Verwenden Sie das richtige Elektrowerkzeug für Ihre Anwendung. Das richtige Elektrowerkzeug erledigt die Arbeit besser und sicherer in dem Tempo, für das es konzipiert wurde.
- Verwenden Sie das Elektrowerkzeug nicht, wenn der Schalter es nicht ein und ausschaltet., Ein Elektrowerkzeug, das nicht mit dem Schalter gesteuert werden kann, ist gefährlich und muss repariert werden.
- Trennen Sie den Stecker von der Stromquelle, bevor Sie Einstellungen vornehmen, Zubehör wechseln oder Elektrowerkzeuge lagern. Solche vorbeugenden Sicherheitsmaßnahmen verringern das Risiko, das Elektrowerkzeug versehentlich zu starten. Lassen Sie Personen, die mit dem Elektrowerkzeug oder diesen Anweisungen nicht vertraut sind, das Elektrowerkzeug nicht bedienen. Elektrowerkzeuge sind in den Händen ungeschulter Benutzer gefährlich.
- Warten Sie Elektrowerkzeuge. Überprüfen Sie auf Fehlausrichtungen oder Bindungen von beweglichen Teilen, Bruch von Teilen und andere Bedingungen, die den Betrieb des Elektrowerkzeugs beeinträchtigen können. Wenn beschädigt, lassen Sie das Elektrowerkzeug vor der

Verwendung reparieren. Viele Unfälle werden durch schlecht gewartete Elektrowerkzeuge verursacht.

- Halten Sie Schneidwerkzeuge scharf und sauber. Ordentlich gewartete Schneidwerkzeuge mit scharfen Schneidkanten neigen weniger dazu, sich zu verfangen und sind leichter zu kontrollieren.
- Verwenden Sie das Elektrowerkzeug, Zubehör und Werkzeugbits usw., gemäß diesen Anweisungen und auf die für den jeweiligen Typ des Elektrowerkzeugs vorgesehene Weise, unter Berücksichtigung der Arbeitsbedingungen und der zu erledigenden Arbeit. Die Verwendung des Elektrowerkzeugs für andere als die vorgesehenen Operationen könnte zu einer gefährlichen Situation führen.

## **SERVICE**

- Lassen Sie Ihr Elektrowerkzeug von einer qualifizierten Fachkraft warten, die ausschließlich identische Ersatzteile verwendet. Dadurch wird die Sicherheit des Elektrowerkzeugs gewährleistet.
- Befolgen Sie die Anweisungen zur Schmierung und zum Wechsel von Zubehörteilen.
- Halten Sie die Griffe trocken, sauber und frei von Öl und Fett.

## **LUFTKOMPRESSOR: VERWENDUNG UND PFLEGE**

- Überschreiten Sie nicht die Druckbewertung einer Komponente im System.
- Schützen Sie Material und Luftleitungen vor Beschädigungen oder Durchstichen.
- Halten Sie Schläuche und das Stromkabel von scharfen Gegenständen, Chemikalienverschüttungen, Öl, Lösungsmitteln und nassen Böden fern.
- Überprüfen Sie vor jeder Verwendung den Tank und stellen Sie sicher, dass alle Verbindungen sicher sind. Verwenden Sie den Kompressor nicht, wenn ein Defekt festgestellt wird.
- Lassen Sie alle Drücke im System langsam ab. Staub und Schmutz

können schädlich sein.

- Lagern Sie ungenutzte Luftkompressoren außerhalb der Reichweite von Kindern und anderen ungeübten Personen.
- Luftkompressoren sind gefährlich in den Händen ungeschulter Benutzer.
- Warten Sie den Luftkompressor regelmäßig. Befolgen Sie die Wartungsanweisungen. Ein ordnungsgemäß gewartetes Produkt lässt sich einfacher kontrollieren.
- Überprüfen Sie auf Fehlausrichtung oder Blockierung beweglicher Teile, Brüche und andere Zustände, die den Betrieb des Produkts beeinträchtigen könnten. Bei Beschädigung lassen Sie den Luftkompressor vor der Verwendung warten. Viele Unfälle werden durch schlecht gewartete Produkte verursacht.
- Halten Sie die Außenseite des Luftkompressors trocken, sauber und frei von Öl und Fett. Verwenden Sie zum Reinigen immer ein sauberes Tuch. Verwenden Sie niemals Bremsflüssigkeiten, Benzin, auf Petroleum basierende Produkte oder starke Lösungsmittel zur Reinigung des Geräts.
- Die Einhaltung dieser Regeln verringert das Risiko einer Verschlechterung des Kunststoffgehäuses.

### **SPEZIELLE SICHERHEITSVORSCHRIFTEN**

- Machen Sie sich mit Ihrem Luftkompressor vertraut. Lesen Sie die Bedienungsanleitung sorgfältig durch. Lernen Sie die Anwendungen und Einschränkungen sowie die spezifischen potenziellen Gefahren im Zusammenhang mit diesem Produkt kennen. Die Einhaltung dieser Regel verringert das Risiko von Stromschlägen, Bränden oder schweren Verletzungen.
- Entleeren Sie die Tanks nach jeder Nutzung von Feuchtigkeit. Wenn das Gerät für längere Zeit nicht verwendet wird, ist es am besten, das Ablassventil offen zu lassen, bis es wieder verwendet wird. Dadurch kann die Feuchtigkeit vollständig abfließen und hilft, Korrosion an der Innenseite der Tanks zu verhindern.
- Brand- oder Explosionsgefahr. Sprühen Sie keine brennbaren Flüssigkeiten in geschlossenen Räumen. Stellen Sie sicher, dass der Bereich gut belüftet ist. Rauchen Sie nicht während des Sprühens oder



dort, wo Funken oder Flammen vorhanden sind.

- Halten Sie Kompressoren so weit wie möglich von Sprühbereichen entfernt, mindestens 4,5 m (ca. 15 Fuß) von der Sprühfläche und allen explosiven Dämpfen.

- Explosionsgefahr: Stellen Sie den Regler nicht so ein, dass der Ausgangsdruck höher ist als der maximal markierte Druck des Anhangs. Verwenden Sie nicht bei einem Druck über 10 Bar.

- Wenn eine durch Sicherungen geschützte Schaltung angeschlossen ist, verwenden Sie Verzögerungssicherungen mit diesem Produkt.

- Um das Risiko eines elektrischen Schlags zu verringern, nicht Regen aussetzen. Lagern Sie das Werkzeug drinnen.

- Überprüfen Sie die Tanks jährlich auf Rost, Nadellöcher oder andere Mängel, die Sie unsicher machen könnten.

- Schweißen Sie niemals an den Lufttanks oder bohren Sie keine Löcher hinein.

- Stellen Sie sicher, dass der Schlauch frei von Hindernissen oder Gefahren ist.

- Verwickelte oder verknotete Schläuche können zu Gleichgewichtsverlust oder Stolpern führen und beschädigt werden.

- Verwenden Sie den Luftkompressor nur für den vorgesehenen Zweck. Verändern oder modifizieren Sie das Gerät nicht vom Originaldesign oder der Funktion ab.

- Seien Sie sich immer bewusst, dass unsachgemäßer Gebrauch und falsche Handhabung dieses Produkts zu Verletzungen bei Ihnen selbst und anderen führen können.

- Lassen Sie niemals ein Werkzeug unbeaufsichtigt mit angeschlossenem Luftschlauch.

- Richten Sie niemals ein Luftwerkzeug auf sich selbst oder andere.

- Betreiben Sie diesen Luftkompressor nicht, wenn er kein gut lesbares Warnschild enthält.

- Verwenden Sie kein Werkzeug oder einen Schlauch weiter, der Luft verliert oder nicht ordnungsgemäß funktioniert.

- Trennen Sie immer die Luft und Stromversorgung, bevor Sie Einstellungen vornehmen, das Produkt warten oder wenn das Produkt nicht in Gebrauch ist.

- Ihr Werkzeug benötigt möglicherweise mehr Luftverbrauch, als dieser Luftkompressor bereitstellen kann.
- Befolgen Sie immer alle Sicherheitsregeln des Herstellers Ihres Luftwerkzeugs sowie alle Sicherheitsregeln für den Luftkompressor. Die Einhaltung dieser Regel verringert das Risiko schwerer persönlicher Verletzungen.
- Richten Sie niemals einen Druckluftstrahl auf Menschen oder Tiere. Achten Sie darauf, keinen Staub und Schmutz auf sich selbst oder andere zu blasen. Die Einhaltung dieser Regel verringert das Risiko schwerer Verletzungen.
- Verwenden Sie diesen Luftkompressor nicht zum Sprühen von Chemikalien.
- Ihre Lunge kann in staubigen Umgebungen oder beim Sprühen von Farbe gefährdet sein. Tragen Sie beim Lackieren eine Atemschutzmaske.
- Verwenden Sie niemals einen elektrischen Adapter mit diesem geerdeten Stecker.
- Überprüfen Sie beschädigte Teile. Vor weiterem Gebrauch des Luftkompressors oder Luftwerkzeugs sollten eine Schutzeinrichtung oder ein anderes beschädigtes Teil sorgfältig überprüft werden, um sicherzustellen, dass es ordnungsgemäß funktioniert und seine vorgesehene Funktion erfüllt. Eine beschädigte Schutzeinrichtung oder ein beschädigtes Teil sollte von einem autorisierten Servicecenter ordnungsgemäß repariert oder ersetzt werden.
- Die Einhaltung dieser Regel verringert das Risiko von Stromschlägen, Bränden oder schweren Verletzungen.
- Stellen Sie sicher, dass Ihre Verlängerungsschnur in gutem Zustand ist. Verwenden Sie bei Verwendung einer Verlängerungsschnur unbedingt eine, die stark genug ist, um den Strom zu tragen, den Ihr Produkt benötigt. Ein Drahtquerschnitt (AWG) von mindestens 14 wird für eine Verlängerungsschnur von 7,5 m oder weniger empfohlen. Eine Schnur von mehr als 15 m Länge wird nicht empfohlen. Bei Zweifeln verwenden Sie den nächst schwereren Drahtquerschnitt. Je kleiner die AWG-Nummer, desto stärker die Schnur.
- Eine zu kleine Schnur führt zu Spannungsabfall, was zu Leistungsverlust und Überhitzung führt.

- Dieses Gerät enthält Teile wie Schnappsicherungen, Steckdosen und dergleichen, die Lichtbögen oder Funken erzeugen können. Daher sollte es, wenn es sich in einer Garage befindet, in einem Raum oder Gehäuse stehen, das dafür vorgesehen ist, oder mindestens 460 mm über dem Boden sein.
- Lagern Sie kein Werkzeug mit angeschlossener Luft. Das Lagern des Werkzeugs mit angeschlossener Luft kann zu unerwarteten Auslösungen und möglichen schweren Verletzungen führen.
- Schützen Sie Ihre Lungen. Tragen Sie eine Gesichts oder Staubschutzmaske, wenn die Arbeit staubig ist. Die Einhaltung dieser Regel verringert das Risiko schwerer persönlicher Verletzungen.
- Wenn das Netzkabel beschädigt ist, muss es nur vom Hersteller oder von einem autorisierten Servicecenter ersetzt werden, um Risiken zu vermeiden.
- Bewahren Sie diese Anweisungen auf. Wenn Sie jemandem dieses Produkt ausleihen, geben Sie ihm auch diese Anweisungen.
- Die Maschine muss an eine Schutzeinrichtung (Sicherung oder Leitungsschutzschalter) angeschlossen werden. Die Schutzeinrichtung muss auf einen Strom von 8 A eingestellt sein, und der Benutzer muss gemäß Klausel 18.2.2 der EN 60204-1:2006 die erforderlichen Tests durchführen, um zu prüfen, ob die Schutzeinrichtung für den Gebrauch geeignet ist.
- Während der Maschinenbetriebstemperatur kann es zu hohen Temperaturen kommen. Verwenden Sie Handschuhe, um Verletzungen durch hohe Temperaturen zu vermeiden. Dieses Gerät ist nicht für den Gebrauch durch Personen (einschließlich Kinder) mit eingeschränkten physischen, sensorischen oder geistigen Fähigkeiten oder mangels Erfahrung und Wissen vorgesehen, es sei denn, sie werden von einer für ihre Sicherheit verantwortlichen Person überwacht oder angewiesen, wie das Gerät zu verwenden ist. Kinder sollten beaufsichtigt werden, um sicherzustellen, dass sie nicht mit dem Gerät spielen.

## WARTUNG

### **WARNUNG!**

Verwenden Sie ausschließlich identische Ersatzteile bei der Wartung. Die Verwendung anderer Teile kann Gefahren verursachen oder das Produkt beschädigen.

### **WARNUNG!**

Tragen Sie immer Augenschutz mit Seitenschutz. Versäumnisse könnten zu Verletzungen durch herumfliegende Gegenstände führen.

### **WARNUNG!**

Vor der Reinigung oder Reparatur des Luftkompressors lassen Sie immer den Druck ab, trennen Sie ihn von der Stromversorgung und lassen Sie ihn abkühlen.

## ALLGEMEINE WARTUNG

Vermeiden Sie es, Kunststoffteile mit Lösungsmitteln zu reinigen, da die meisten Kunststoffe davon beschädigt werden können. Verwenden Sie saubere Tücher, um Schmutz, Staub, Öl, Fett usw. zu entfernen. Als Teil der regelmäßigen Wartung des Luftkompressors wird empfohlen, regelmäßig den Ölstand zu überprüfen.

### **WARNUNG!**

Vermeiden Sie unbedingt den Kontakt von Bremsflüssigkeiten, Benzin, auf Erdöl basierenden Produkten, Eindringölen usw. mit Kunststoffteilen. Chemikalien können Kunststoff beschädigen, schwächen oder zerstören, was zu schweren persönlichen Verletzungen führen kann.

Elektrowerkzeuge, die auf Glasfasermaterial, Gipskartonplatten, Spachtelmassen oder Putz verwendet werden, können aufgrund des abrasiven Charakters von Glasfaserabrieb und spänen zu beschleunigtem Verschleiß und vorzeitigem Ausfall führen. Aus diesem Grund empfehlen wir nicht, dieses Produkt über längere Zeit für Arbeiten mit diesen

Materialien zu verwenden. Falls dennoch mit diesen Materialien gearbeitet werden muss, reinigen Sie das Produkt gründlich mit Druckluft.

## SCHMIERUNG DER LAGER

Alle Lager dieses Produkts sind unter normalen Betriebsbedingungen mit ausreichend hochwertigem Schmiermittel für die gesamte Lebensdauer geschmiert. Daher ist keine weitere Schmierung erforderlich.

## UMWELTSCHUTZ

- Recyceln Sie Rohstoffe, anstatt sie zu entsorgen. Die Maschine, Zubehörteile und Verpackung sollten umweltfreundlich sortiert und recycelt werden.

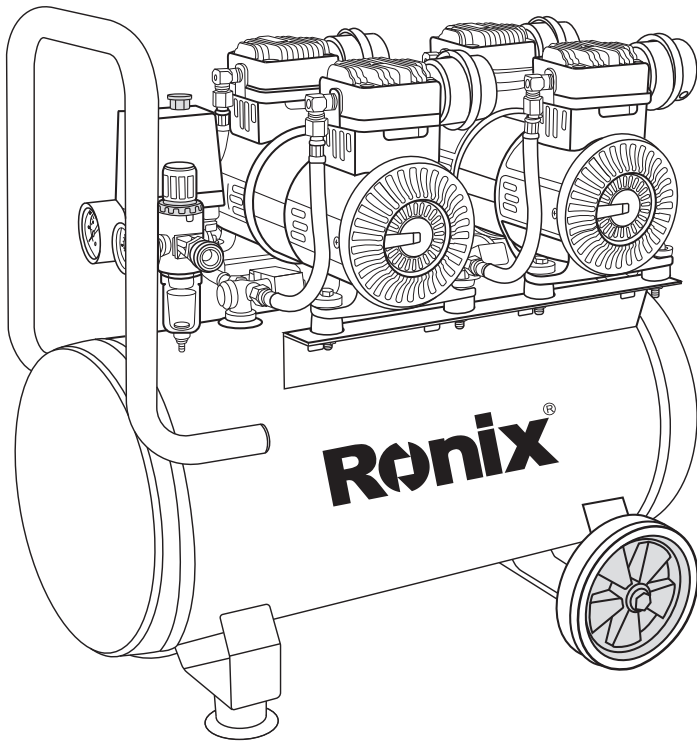
## FEHLERSUCHE

Problem	Ursache	Mögliche Lösungen
Kompressor läuft nicht	Stromausfall oder Überhitzung	Überprüfen Sie die korrekte Verwendung der Verlängerungsschnur
	Keine elektrische Stromversorgung	Stellen Sie sicher, dass das Gerät eingesteckt ist
	Die Sicherung ist durchgebrannt.	Überprüfen Sie die Sicherung/den Schutzschalter
	Der Überstromschutzschalter wurde aktiviert.	Sicherung muss ausgetauscht werden.
	Strombegrenzungsschutz ausgelöst	Schalten Sie den Überstromschutzschalter wieder ein.
	Der Druckschalter wurde falsch eingestellt	Starten Sie den Motor erneut, wenn die Temperatur gesunken ist.
	Der Tank ist voller Luft	Der Kompressor schaltet sich ein, wenn der Druck im Tank auf den Einschaltdruck absinkt.
Motor brummt, läuft aber nicht oder läuft langsam.	Niedrige Spannung	Überprüfen Sie mit einem Voltmeter
	Falscher Drahtquerschnitt oder falsche Länge der Verlängerungsschnur	Überprüfen Sie den richtigen Drahtquerschnitt und die Länge der Schnur
	Kurzschluss oder Unterbrechung in der Motorwicklung	Bringen Sie den Kompressor zum Servicezentrum
	Defektes Rückschlagventil oder Entlastungsventil	Bringen Sie den Kompressor zum Servicezentrum

Problem	Ursache	Mögliche Lösungen
Strombegrenzer schaltet sich immer wieder aus	Niedrige Spannung	Überprüfen Sie mit einem Voltmeter
	Unzureichende Belüftung / Raumtemperatur zu hoch	Bringen Sie den Kompressor an einen gut belüfteten Ort.
	Falscher Drahtquerschnitt oder falsche Länge der Verlängerungsschnur	Überprüfen Sie den richtigen Drahtquerschnitt und die Länge der Schnur
Der Druck im Lufttank sinkt, wenn der Kompressor ausgeschaltet ist	Lockere Verbindungen (Anschlüsse, Schläuche usw.)	Überprüfen Sie alle Verbindungen auf Undichtigkeiten mit einer Seifen und Wasserlösung und ziehen Sie sie bei Bedarf fest.
	Lockerer Ablassventil	Ablassventil festziehen.
	Rückschlagventil undicht	Kompressor ins Servicecenter bringen. <b>GEFAHR</b> Zerlegen Sie das Rückschlagventil, die Ablassventile des Tanks oder das Sicherheitsventil nicht, wenn sich noch Luft im Tank befindet. Entlüften Sie die Tanks.
Übermäßige Feuchtigkeit in der Austrittsluft.	Übermäßiges Wasser in den Lufttanks.	Tanks entleeren.
	Hohe Luftfeuchtigkeit.	In einen Bereich mit weniger Luftfeuchtigkeit wechseln; Luftleitungsfilter verwenden.
Kompressor läuft kontinuierlich.	Defekter Druckschalter.	Kompressor ins Servicecenter bringen.
	Übermäßiger Luftverbrauch.	Kompressor ins Servicecenter bringen.
	Kolbenringe sind abgenutzt.	Luftverbrauch reduzieren; Kompressor ist nicht groß genug für die Werkzeuganforderungen.  Kolbenringe ersetzen; Lufteinlassfilter ist blockiert, wenden Sie sich an den Kundenservice für Unterstützung.
Luftausgang niedriger als normal.	Gebrochene Einlassventile.	Kompressor ins Servicecenter bringen.
	Verbindungen undicht.	Verbindungen festziehen.

**Ronix**<sup>®</sup>  
Premium Quality

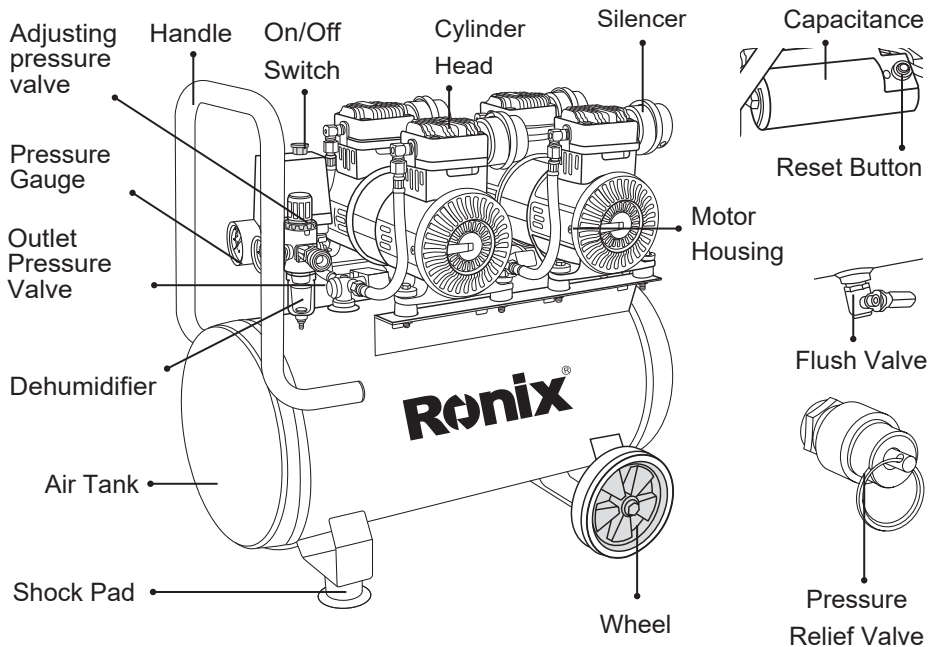
**AIR COMPRESSOR 50 LITER**  
**RC-5013**



## PRODUCT SPECIFICATIONS

Model	<b>RC-5013</b>
Power	2600W
Voltage	220-240V
Frequency	50Hz
No Load Speed	2800RPM
Air Tank Capacity	50L
Max Pressure	0.8MPa
Air Delivery	200L/Min
Net. Weight	38.5Kg

## PARTS LIST





## GENERAL POWER TOOL SAFETY WARNINGS

### **WARNING!**

- Read all safety warnings and all instructions. Failure to follow the warnings and instructions may result in electric shock, fire and or serious injury.
- Save all warnings and instructions for future reference.
- The term “power tool” in the warnings refers to your mains-operated (corded) power tools or battery operated (Cordless) Power tools.

### **WORK AREA SAFETY**

- Keep work area clean and well lit. Cluttered or dark areas invite accidents.
- Don't operate power tools in explosive atmospheres, such as in the presence of flammable liquids, gases or dust. Power tools create sparks which may ignite the dust or fumes.
- Keep children and bystanders away while operating a power tool. Distractions can cause you to lose control.

### **ELECTRIC SAFETY**

- Power tool plugs must match the outlet. Never modify the plug in any way. Don't use any adaptor plugs with earthed (grounded) power tools. Unmodified plugs and matching outlets will reduce risk of electric shock.
- Avoid body contact with earthed or grounded surfaces such as pipe, radiators, ranges and refrigerators. There is an increased risk of electric shock if your body is earthed or grounded.
- Don't expose power tools to rain or wet conditions. Water entering a power tool will increase the risk of electric shock.
- Don't abuse the cord. Never use the cord for carrying, pulling or unplugging the power tool. Keep cord away from heat, oil, sharp edges or moving parts. Damaged or entangled cords increased the risk of electric shock.
- When operating a power tool outdoors, use an extension cord suitable for outdoor use. Using a cord suitable for outdoor use will reduce the risk

of electric shock.

- If operating a power tool in a damp location is unavoidable, use a residual current device (RCD) protected supply. Use of an RCD reduces the risk of electric shock.
- Use of power supply via a RCD with a rated residual current of 30mA or less is always recommended.

## **PERSONAL SAFETY**

- Stay alert, watch what you are doing and use common sense when operating a power tool. Don't use a power tool while you are tired or under the influence of drugs, alcohol or medication. A moment of inattention while operating power tools may result in serious personal injury.
- Use personal protective equipment. Always wear eye protection. Protective equipment such as dust mask, non-skid safety shoes, hard hat, or hearing protection used for appropriate conditions will reduce personal injuries.
- Prevent unintentional starting. Ensure the switch is in the off-position before connecting to power source and/or battery pack, picking up or carrying the tool. Carrying power tools with your finger on the switch or energizing power tools that have the switch on invites accidents.
- Remove any adjusting key or wrench before turning the power tool on. A wrench or a key left attached to a rotating part of the power tool may result in personal injury.
- Don't overreach. Keep proper footing and balance at all times. This enables better control of the power tool in unexpected situations.
- Dress properly. Don't wear loose clothing or jewelry. Keep your hair, clothing, and gloves away from moving parts. Loose cloths, jewelry or long hair can be caught in moving parts.
- If devices are provided for connection of dust extraction and collection facilities, ensure these are connected and properly used. Use of dust collection can reduce dust-related hazards.

## **POWER TOOL USE AND CARE**

- Don't force the power tool. Use the correct power tool for your application. The correct power tool will do the job better and safer at the rate for which it was designed.
- Don't use the power tool if the switch doesn't turn it on and off. Any power tool that cannot be controlled with the switch is dangerous and must be repaired.
- Disconnect the plug from the power source and/or the battery pack from the power tool before making any adjustments, changing accessories, or storing power tools. Such preventive safety measures reduce the risk of starting the power tool accidentally.
- Store idle power tools out of the reach of children and don't allow persons unfamiliar with power tool or these instructions to operate the power tool. Power tools are dangerous in the hands of untrained users.
- Maintain power tools. Check for misalignment or binding of moving parts, breakage o parts and any other condition that may affect the power tool's operation. If damaged, have the power tool repaired before use. Many accidents are caused by poorly maintained power tools.
- Keep cutting tools sharp and clean. Properly maintained cutting tools with sharp cutting edges are less likely to bind and are easier to control.
- Use the power tool, accessories and tool bits etc. in accordance with the instruction, taking into account the working conditions and the work to be performed. Use of the power tool for operations different from those intended could result in a hazardous situation.

## **SERVICE**

- Have your power tool serviced by qualified repair person using only identical replacement parts. This will ensure that the safety of power tool is maintained.
- Follow instruction for lubricating and changing accessories.

- Keep handles dry, clean and free from oil and grease.

## **AIR COMPRESSOR USE AND CARE**

- Do not exceed the pressure rating of any component in the system.
- Protect material lines and air lines from damage or puncture. Keep hose and power cord away from sharp objects, chemical spills, oil, solvents, and wet floors.
- Check the tank before each use, making certain all connections are secure. Do not use if defect is found.
- Release all pressures within the system slowly. Dust and debris may be harmful.
- Store idle air compressors out of the reach of children and other untrained persons. Air compressors are dangerous in the hands of untrained users.
- Maintain air compressors with care. Follow maintenance instructions. Properly maintained products are easier to control.
- Check for misalignment or binding of moving parts, breakage of parts, and any other condition that may affect the product's operation. If damaged, have the air compressor serviced before using. Many accidents are caused by poorly maintained products.
- Keep the exterior of the air compressor dry, clean and free from oil and free from oil and grease. Always use a clean cloth when cleaning. Never use brake fluids, gasoline, petroleum-based products, or any strong solvents to clean the unit.
- Following this rule will reduce the risk of deterioration of the enclosure plastic.

## **SPECIAL SAFETY RULES**

- Know your air compressor. Read operator's manual carefully. Learn its applications and limitations, as well as the specific potential hazards related to this product. Following this rule will reduce the risk of electric shock, fire or serious injury.

- Drain tanks of moisture after each day's use. If unit will not be used for a while, it is best to leave drain valve open unit such time as it to be used. This will allow moisture to completely drain out and help prevent corrosion on the inside of tanks.
- Risk of fire or explosion. Do not spray flammable liquid in a confined area must be well ventilated Do not smoke while spraying or spray where spark or flame is present. Keep compressors as far from the spraying area as possible, at least 4.5m (15 feet) from the spraying area and all explosive vapors.
- Risk of bursting. Do not adjust regulator to result in output pressure greater than marked maximum pressure of attachment. Do not use at pressure greater than 10 bar.
- If connected to a circuit protected by fuses, use time delay fuses with this product.
- To reduce the risk of electric shock, do not expose to rain. Store indoors.
- Inspect tanks yearly for rust, pin holes, or other imperfections that could cause it to become unsafe.
- Never weld or drill holes in the air tanks.
- Make sure the hose is free of obstructions or sangers.
- Entangled or snarled hoses can cause loss of balance or footing and may become damaged.
- Use the air compressor only for its intended use. Do not alter or modify the unit from the original design or function.
- Always be aware that misuse and improper handling of this product can cause injury to yourself and others.
- Never leave a tool unattended with the air hose attached.
- Never point any air tool toward yourself or others.
- Do not operate this air compressor if it does not contain a legible warning label.
- Do not continue to use a tool or hose that leaks air or does not function properly.
- Always disconnect the air supply and power supply before making adjustments, servicing a product, or when a product is not in use.

- Your tool may require more air consumption than this air compressor is capable providing.
- Always follow all safety rules recommended by the manufacturer of your air tool, in addition to all safety rules for the air compressor. Following this rule will reduce the risk of serious personal injury.
- Never direct a jet of compressed air toward people or animals. Take care not to blow dust and dirt towards yourself or others. Following this rule will reduce the risk of serious injury.
- Do not use this air compressor to spray chemicals.
- Your lungs can be necessary in dusty environments or when spraying paint. Do not carry while painting.
- Never use an electrical adaptor with this grounded plug.
- Check damaged parts. Before further use of the air compressor or air tool, a guard or other part that is damaged should be carefully checked to determine that it will operate properly and perform its intended function. Check for alignment of moving parts, binding of moving parts, breakage of parts, mountings and any other conditions that may affect, its operation. A guard or other part that is damaged should be properly repaired or replaced by an authorized service center.
- Following this rule will reduce the risk of shock, fire, or serious injury.
- Make sure your extension cord is in good condition. When using an extension cord, sure to use one heavy enough to carry the current your product will draw. A wire gauge size (A.W.G) of at least 14 is recommended for an extension cord 7.5 m or less in length. A cord exceeding 15 m is not recommended. If in doubt, use the next heavier gauge. The smaller the gauge number, the heavier the cord. An undersized cord will cause a drop in line voltage resulting in loss of power and overheating.
- This equipment incorporates parts, such as snap switches, receptacles, and the like that tend to produce arcs or sparks and, therefore, when located in a garage, it should be in a room or enclosure provided for the purpose, or should be 460mm or more above the floor.
- Never store a tool with air connected. Storing the tool with air connected can result in unexpected firing and possible serious personal injury.

- Protect your lungs. Wear a face or dust mask if the operation is dusty. Following this rule will reduce the risk of serious personal injury.
- If the power supply cord is damaged, it must be replaced only by the manufacturer or by an authorized service center to avoid risk.
- Save these instructions. Refer to them frequently and use them to instruct others who may use this product.
- If you loan someone this product, loan them these instructions also.
- The machine shall be connected to a circuit protection device (fuse or circuit breaker). The protection device shall be set at 8 A current, and the user shall do necessary test according to clause 18.2.2 of EN 60204-1:2006 to check if the protection device is suitable for use.
- When the machine is in operation, many parts of machine may cause a high temperature. Use gloves to avoid injuries resulting from a high temperature.

This appliance is not intended for use by persons (including children) with reduced Physical, sensory or mental capabilities, or lack of experience and knowledge, unless they have been given supervision or instruction concerning use of the appliance by a person responsible for their safety. Children should be supervised to ensure that they do not play with the appliance.

## **ASSEMBLY**

### **UNPACKING**

This product requires assembly. Carefully remove the product and any accessories from the box.

#### **WARNING!**

This product requires assembly. Carefully remove the product and any accessories from the box.

#### **WARNING!**

Do not use this product if any parts on the packing list are already

assembled to your product when you unpack it. Use of a product that may have been improperly assembled could result in serious personal injury.

Inspect the product carefully to make sure no breakage or damage occurred during shipping.

Do not discard the packing material unit you have carefully inspected and satisfactorily operated the product.

 **WARNING!**

If any parts are damaged or missed, do not operate this product until the parts are replaced. Use of this product with damaged or missing parts could result in serious personal injury.

 **WARNING!**

Do not attempt to modify this product or create accessories not recommended for use with this product. Any such alteration or modification is misuse and could result in a hazardous condition leading to possible serious personal injury.

 **WARNING!**

Do not connect to power supply until assembly is complete. Failure to comply could result in accidental starting and possible serious personal injury.

## APPLICATIONS

Air compressors are utilized in a variety of air variety of air system applications. Match hoses, connectors, air tools, and accessories to the capabilities of the air compressor.

You may use this product for the purposes listed below:

- Operating some air-powered tools
- Operating air accessories such as air nozzles and tire inflators.



## **TO MOVE THE AIR COMPRESSOR**

Ensure the air compressor is unplugged, make sure the power cord is secured in the cord wrap.

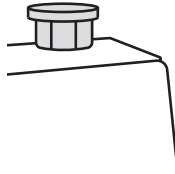
- 1) Facing the back of the air compressor, grasp the handle firmly with two hands.
- 2) Lift the air compressor toward you until it balances on the wheels.
- 3) Push the unit along to the desired location.

Lower their air compressor unit it sits securely on a flat surface.

## **BREAK- IN PERIOD**

Before first use, run the air compressor at zero tank pressure with the drain valves fully open for 30minutes.

## **TURNING THE AIR COMPRESSOR ON/OFF**



- 1) With the air compressor plugged in, pull the power switch to the ON position to power the compressor on.
- 2) To turn the air compressor off, push the power switch to the OFF position.

### **! NOTE**

When the compressor is in the ON position, the air compressor will automatically turn back on when the designated tank air pressure limit. It will also shut off again when the desired limit. It will also shut off again when the desired pressure is reached.

### **! WARNING!**

Never exceed the air tool's pressure rating as recommended by

the manufacturer. When using this air compressor as an inflation device, always follow the maximum inflation guidelines stated by the manufacturer of the item being inflated.

 **WARNING!**

Always ensure the switch is in the OFF (O) position and the regulator pressure gauge reads zero before changing air outlet. Failure to do so could result in possible serious personal injury.

## **USING THE AIR COMPRESSOR**

- 1) Ensure power switch is in OFF (O) position and air compressor is unplugged.
- 2) If not already installed, attach hose to compressor
- 3) Attach 6.35 mm (1/4 in.) NPT quick-connect air fitting to accessory or tool you intend to use.
- 4) Insert the other end of the quick connect air fitting to the quick coupler on the open end of hose.
- 5) Connect the power cord to the power supply.
- 6) Turn the switch ON (1).
- 7) Pull out and rotate pressure regulator knob to desired line pressure at the outlet; turning counterclockwise regulator knob to desired line pressure. Turning the knob clockwise increases air pressure at the outlet; turning counterclockwise reduces air pressure at the outlet.
- 8) Following all safety precautions in the air tool manual. You may now proceed to use your air-powered tool.

 **WARNING!**

Air-powered tools may require more air consumption than this air compressor is capable of providing. Check the tool manual to avoid damage to the tool or risk of personal injury.

- 1) Control the amount of air flow with the pressure regulator knob. Turning the knob fully counterclockwise will completely stop the flow of air.

**! NOTE**

Always use the minimum amount of pressure necessary for your application. Using a higher pressure than needed will drain air from the tank more rapidly and cause the unit to cycle on more frequently.

1) When finished, always drain the tank and unplug the unit. Never leave the unit plugged in and/or running unattended.

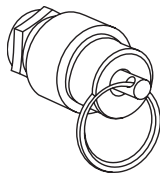
2) Recommended for the use of a residual current device with a rated residual current of 30mA or less.

## DRAINING THE TANKS

To help prevent tank corrosion and keep moisture out of the air, used, the air tanks of the compressor should be drained daily.

### TO DRAIN

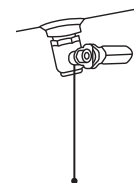
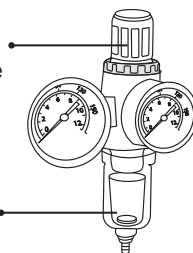
1) Turn the air compressor off.



Pressure  
Relief Valve

Adjusting  
Pressure Valve

Dehumidifier



Flush Valve

2) Pull the ring on the pressure relief valve to release until pressure gauge reads less than 1.4 bar.

3) Release the ring.

4) Rotate flush valve 90 degree to pour the tank water out.

### DEHUMIDIFIER ROLE

dehumidifier tank absorbs and gathers droplets of water mixed in the compressed air to longers the life of the component working

by compressed air.

 **NOTE**

Condensate is a polluting material and should be disposed of in compliance with local regulations.

1) If drain valves are clogged, release all air pressure, remove and clean valves, then reinstall.

 **DANGER!**

Unplug the air compressor and release all air from the tanks before servicing. Failure to depressurize tanks before attempting to remove valve cause serious personal injury.

Rotate drain valves clockwise until tightly closed.

## CHECKING THE SAFETY VALVE

 **WARNING!**

Do not attempt to tamper with the safety valve.

Anything loosened from this device could fly up and hit you. Failure to heed this warning could result death or serious personal injury.

The safety valve will automatically release air if the air tank pressure exceeds the preset maximum. The valve should be checked before each day of use by pulling the ring by hand.

- 1) Turn the air compressor on and allow the tanks to fill. The compressor will shut off when the pressure reaches the preset maximum.
- 2) Turn the air compressor off.
- 3) Pull the ring on the safety valve to release air for three to five seconds.
- 4) The ring pin must be pushed back into position to stop the flow so air at high pressure.

 **WARNING!**

If air leaks after the ring has been released, or if the valve is stuck and cannot be actuated by the ring, do not use the air compressor until the

safety valve has been replaced. Use of the air compressor in this condition could result in serious personal injury.

## **MAINTENANCE**

### **! WARNING!**

When servicing use only identical replacement parts.

Use of any other parts may create a hazard or cause product damage.

### **! WARNING!**

Always wear eye protection with side shields. Failure to do so could result in objects being thrown into your eyes resulting in possible serious injury.

### **! WARNING!**

Always release all pressure, all pressure, disconnect from power supply, and allow unit to cool to the touch before cleaning or making repairs on the air compressor.

## **GENERAL MAINTENANCE**

Avoid using solvents when cleaning plastic parts. Most plastics are susceptible to damage from various types of commercial solvents and be damaged by their use.

Use clean cloths to remove sort, dust, oil, grease, etc.

AS a routine part of air compressor maintenance, it is also advised that the oil is routinely checked for proper levels.

### **! WARNING!**

Do not at any time let brake fluids, gasoline, petroleum- based products, penetrating oils, etc., come in contact with plastic parts, Chemicals can damage, weaken or destroy plastic which may result in serious personal injury.

Electric tools used on fiberglass material, wallboard, speckling

compounds, or plaster are subject to accelerated wear and possible premature failure because the fiberglass chips and grindings are highly abrasive to bearings, brushes, commutators, etc. Consequently, we do not recommend using this product for extended work on these types of materials.

However, if you do work with any of these materials, it is extremely important to clean the product using compressed air.

## BEARING LUBRICATION

All of the bearings in this product are lubricated with a sufficient amount of high grade lubricant for the life of the unit under normal operating conditions. Therefore, no further lubrication is required.

## ENVIRONMENTAL PROTECTION

Recycle raw materials instead of disposing of as waste. The machine, accessories and packaging should be sorted for environmental-friendly recycling.

## TROUBLESHOOTING

PROBLEM	CAUSE	POSSIBLE SOLUTION
Compressor will not run	Loss of power or overheating	Check for proper use of extension cord
	NO electrical power	Check to be sure unit is plugged in
	Blown shop/house fuse	Check fuse/ breaker
	Shop/house breaker open	Replace shop/house blow fuse
	Current limiting protector open	Reset shop/house breaker, determine why problem happened
	Pressure switch bad	Motor will restart when cool
	Tank is full of air	Compressor will tum on when tank Pressure drops to cut in pressure
Motor hums but cannot run or runs slowly	Low voltage	Check with voltmeter
	Wrong gauge wire or length of extension cord	Check for proper gauge wire and cord length
	Shorted or open motor winding	Take compressor to service center
	Defective check valve or unloader	Take compressor to service center

PROBLEM	CAUSE	POSSIBLE SOLUTION
Current limiting protector Protector cuts out repeatedly	LOW voltage	Check with voltmeter
	Lack of proper ventilation/ room temperature too high	Move compressor to well- ventilated area
	Wrong gauge wire or length of extension cord	Check for proper gauge wire and cord length
Air tank pressure drops when compressor shuts off	Loose connections (fitting tubing, etc.)	Check all connection with soap and water solution and tighten
	Loose drain valve	Tighten drain valve
	Check valve leaking	Take compressor to service center <b>DANGER</b> Do not disassemble check valve, tank drain valves or safety relief valve with air in tank- bleed tanks.
Excessive moisture in Discharge air	Excessive water in air tanks	Drain tanks
	High humidity	Move to area of less humidity; use air-line filter
Compressor runs continuously	Defective pressure switch	Take compressor to service center
	Excessive air usage	Take compressor to service center Decrease air usage; compressor not Large enough for tools requirement
	Piston ring are worn	Replace piston rings; Air intel filter is blocked, call customer service for assistance
Air output lower than normal	Broken inlet valves	Tack compressor to service center
	Connections leaking	Tighten connections



[www.ronixtools.com](http://www.ronixtools.com)