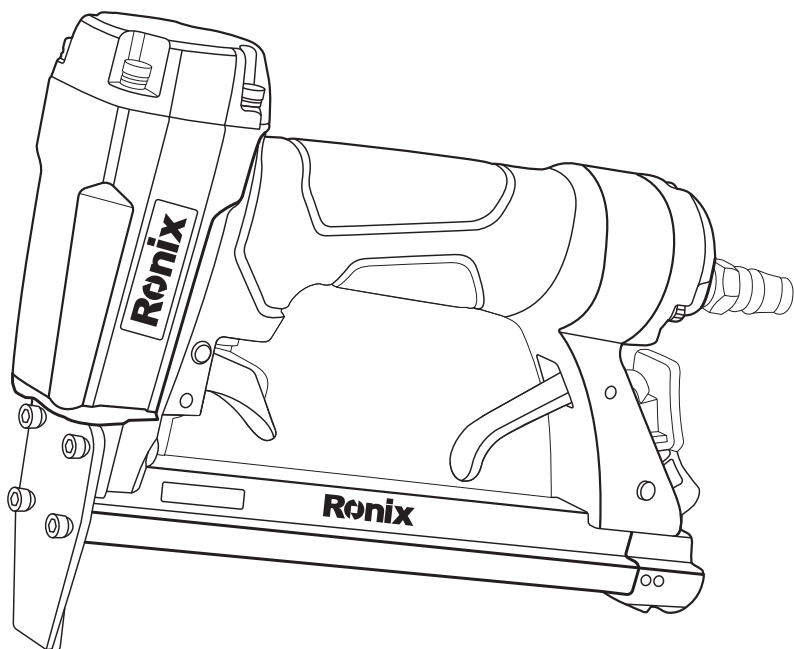


Ronix[®]

Premium Quality

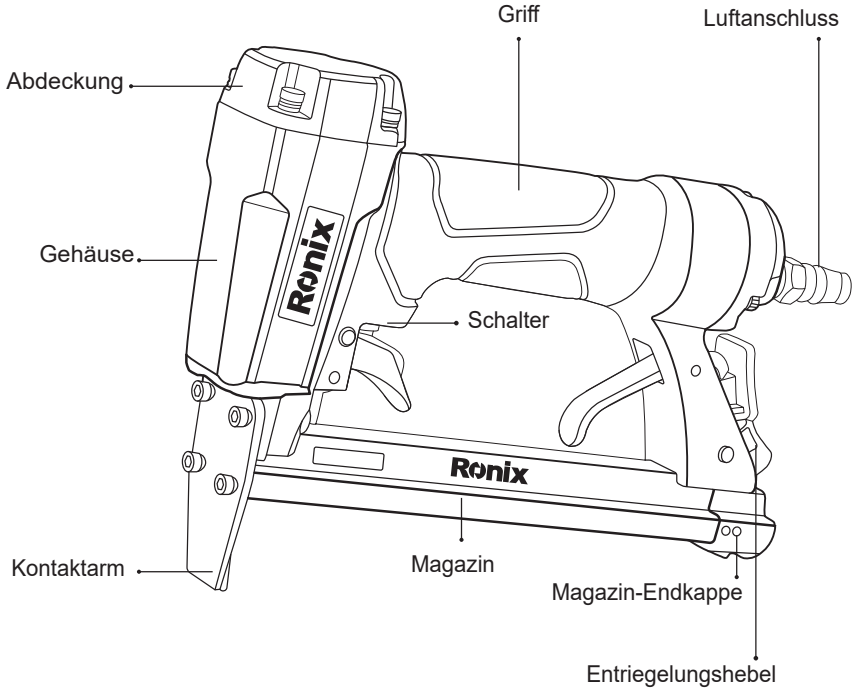
KLAMMERGERÄT RA-8016



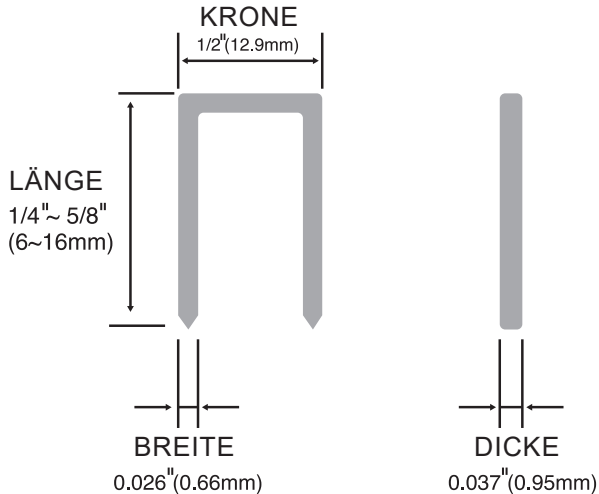
TECHNISCHE DATEN

Modell	RA-8016
Nagelkapazität	140Stück
Erforderlicher Druck	60-100PSI
Maximaler Druck	120PSI
L×H×W	23.5×16.2×5.1Cm
Klammerlänge	6-16mm
Nagelspezifikation	0.95×0.66mm
Stärke	Gauge 21
Gewicht	0.91Kg
Enthält	1 Stk. Schraubenschlüssel (3mm) 1 Stk. Ölflasche 1 Stk. Druckluftschlauch mit Ronix-Kupplung

WERKZEUGTEILE



FASTENER SPECIFICATIONS



SICHERHEITSANWEISUNGEN

GEFAHR!

1- Tragen Sie immer eine Schutzbrille!

Setzen Sie vor der Benutzung des Geräts eine Schutzbrille auf. Ein falsch abgefeuerter Nagel kann herausspringen oder es können Staub und andere Fremdstoffe durch die Abluft verteilt werden, die gefährlich sein können. Die Schutzbrille sollte den Anforderungen der ANSI Z89.1-1997 entsprechen und sowohl die Vorderseite als auch die Seiten Ihres Gesichts schützen. Der Arbeitgeber ist dafür verantwortlich, dass alle Mitarbeiter und andere Personen im Werk Schutzbrillen tragen.

2- Gehörschutz in lauten Umgebungen tragen!

Wenn Sie in einer Umgebung arbeiten, in der es laut ist und dies zu Hörschäden führen kann, muss der Arbeitgeber Gehörschutz bereitstellen. Tragen Sie diesen Gehörschutz, wenn es notwendig ist.

3) Verwenden Sie nur Druckluft!

Dieses Werkzeug ist nur für den Betrieb mit Druckluft vorgesehen, die von einem zugelassenen Kompressor erzeugt wird. Verwenden Sie keine anderen Gase wie Sauerstoff oder Acetylen. Die Verwendung solcher Gase kann zu mechanischen Problemen, Fehlfunktionen oder Explosionen führen und schwere Verletzungen verursachen.

4- Verwenden Sie das Werkzeug im richtigen Druckbereich.

Dieses Werkzeug funktioniert am besten bei einem Druck von 58 bis 100 psi (4 bis 7 bar). Stellen Sie sicher, dass das Werkzeug an ein Gerät angeschlossen ist, das den Druck regeln kann. Verwenden Sie das Werkzeug niemals bei einem Druck von mehr als 120 psi (8 bar), da dies die Teile beschädigen kann.

5- Verwenden Sie das Werkzeug nicht in der Nähe von entzündlichen Stoffen.

Setzen Sie das Werkzeug niemals in der Nähe von brennbaren Materialien wie Verdünner oder Benzin ein. Entzündliche Gase aus solchen Stoffen können in den Kompressor gelangen und zusammen mit der Luft komprimiert werden, was zu einer Explosion führen kann.

6- Achten Sie darauf, das Werkzeug niemals auf sich selbst oder andere Personen zu richten oder abzufeuern.

Richten Sie das Werkzeug niemals auf sich selbst oder andere Personen, egal ob es mit Nägeln geladen ist oder nicht.

Falls das Werkzeug versagt oder unbeabsichtigt abfeuert, können Sie so die Gefahr von Verletzungen durch die Nägel verringern. Andernfalls könnte es zu schweren Verletzungen kommen.

7- Berühren Sie den Abzug nur während der Arbeit.

Greifen Sie den Abzug nur, wenn das Werkzeug tatsächlich in Gebrauch ist und der Luftschlauch angeschlossen ist. Es ist sehr gefährlich, während der Arbeit den Finger am Abzug zu lassen oder sich zu bewegen. Solche Handlungen können zu schweren Verletzungen für Sie oder andere führen. Vermeiden Sie daher solche Fehler.

 **WARNUNG!**

8- Verwenden Sie den richtigen Stecker.

Stellen Sie sicher, dass der Stecker für das Werkzeug korrekt angeschlossen ist. Der Stecker sollte keinen Druck halten, wenn die Luftzufuhr unterbrochen wird. Wenn ein falscher Stecker verwendet wird, kann das Werkzeug auch nach dem Trennen des Luftschlauchs noch Druck haben, was zu Verletzungen führen kann.

9- Trennen Sie den Luftschlauch und leeren Sie das Magazin, wenn das Werkzeug nicht verwendet wird.

Schalten Sie die Luftzufuhr aus und leeren Sie das Magazin, wenn Sie die Arbeit beendet haben, in eine andere Werkstatt wechseln, Wartungsarbeiten durchführen, das Werkzeug auseinandernehmen oder reparieren oder einen Stau beheben. Vergewissern Sie sich, dass der Luftschlauch getrennt ist, bevor Sie das Magazin wieder mit Nägeln füllen.

 **ACHTUNG!**

10- Überprüfen Sie, dass alle Nägel fest sitzen.

Verwenden Sie das Werkzeug nur, wenn alle Nägel richtig und fest

montiert sind. Das Werkzeug kann beschädigt werden, wenn Nägel locker sind oder Schrauben und Bolzen nicht korrekt montiert sind.

11- Lassen Sie Keine Sicherheitsvorrichtungen entfernen oder verändern. Es ist gefährlich, wenn Sicherheitsvorrichtungen entfernt oder das Werkzeug ohne Erlaubnis verändert wird. Solche Handlungen können die Leistung des Werkzeugs beeinträchtigen, Störungen verursachen und zu Verletzungen führen.

12- Trennen Sie den Luftschlauch und leeren Sie das Magazin, wenn das Werkzeug nicht in Gebrauch ist.

Trennen Sie den Luftschlauch und leeren Sie das Magazin, wenn die Arbeit beendet ist, die Werkstatt verlassen wird, das Werkzeug bewegt wird oder zu anderen Zeiten, wenn das Werkzeug nicht verwendet wird.

13- Trennen Sie den Luftschlauch und leeren Sie das Magazin, wenn das Werkzeug nicht in Gebrauch ist.

Trennen Sie den Luftschlauch und leeren Sie das Magazin, wenn die Arbeit beendet ist, die Werkstatt verlassen wird, das Werkzeug bewegt wird oder zu anderen Zeiten, wenn das Werkzeug nicht verwendet wird.

14- Verwenden Sie das Werkzeug nur zum Einschließen von Nägeln. Nutzen Sie das Werkzeug nicht für andere Zwecke. Lassen Sie das Werkzeug nicht fallen.

Der resultierende Stoß kann Hauptteile beschädigen oder zu Fehlfunktionen führen, was möglicherweise Verletzungen verursachen kann.

15- Treiben Sie keine Nägel in harte oder dünne Materialien, auf die Kante der Zieloberfläche oder in bereits eingeschlagene Nägel.

Andernfalls kann der Nagel nicht richtig eindringen und herauspringen, was Verletzungen verursachen kann.

16- Arbeiten Sie immer in einer stabilen und sicheren Position.

Langes Arbeiten in einer unsicheren oder unbequemen Haltung kann Ihren Körper belasten und zu Verletzungen führen.

17- Bei Temperaturen unter dem Gefrierpunkt halten Sie das Werkzeug warm.

Wenn das Werkzeug kalt ist, gehen Sie wie folgt vor, um es aufzuwärmen:

- Stellen Sie den Luftdruck auf 40 bis 70 psi ein.
- Entfernen Sie alle Nägel aus dem Werkzeug.
- Schließen Sie den Luftschlauch an und führen Sie einen Probeantrieb durch.
- Halten Sie den Druck niedrig, um das Werkzeug schonend zu betreiben.
- Betreiben Sie das Werkzeug langsam, damit sich die Teile erwärmen.
- Diese Methode hilft, dass die Stoßdämpfer und der O-Ring ihre Elastizität behalten.

ANWENDUNGEN

- Gepolsterte Möbel
- TV- und Stereo-Schränke
- Korb- und Rattanmöbel
- Automobilindustrie
- Bettwarenindustrie

WARTUNG UND INSPEKTION

Lesen Sie unbedingt die Sicherheitshinweise, bevor Sie das Werkzeug inspizieren oder warten.



WARNUNG!

Trennen Sie den Luftschlauch immer, bevor Sie einen Stau beheben, das Werkzeug reparieren oder inspizieren.

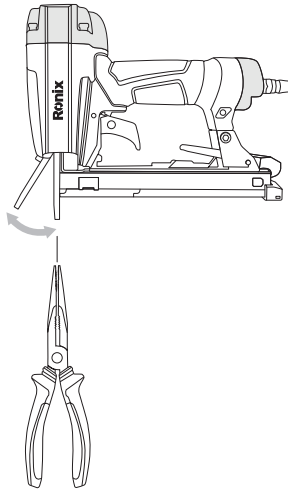
STAU BEHEBEN

Wenn es während des Nagelvorgangs zu einem Stau kommt, gehen Sie wie folgt vor:

- 1) Trennen Sie den Luftschlauch vom Werkzeug.
- 2) Entfernen Sie die verbleibenden Nägel aus dem Magazin.

3) Öffnen Sie die Führungsklappe B.

4) Verwenden Sie eine Spitzzange, um den eingeklemmten Nagel zu entfernen.



! ACHTUNG:

- Überprüfen Sie nach dem Beheben des Staubs, ob das Werkzeug einwandfrei funktioniert, bevor Sie es wieder benutzen.

- Wenn ein Stau oder andere Probleme die Hauptteile beschädigen, kann das die normale Funktion beeinträchtigen.

- Wenn Probleme auftreten, stellen Sie die Benutzung des Werkzeugs ein und wenden Sie sich an ein nahegelegenes Service-Zentrum oder einen Vertriebspartner.

PRÜFUNG DES MAGAZINS

Trennen Sie die Druckluftleitung vom Werkzeug.

Überprüfen Sie, ob das Innere des Magazins sauber und unbeschädigt ist. (Staub oder Fremdkörper, wie zum Beispiel Holzstücke, im In-

neren des Magazins können die reibungslose Funktion des Schiebers beeinträchtigen.)

LAGERUNG

- 1) Wenn das Werkzeug längere Zeit nicht verwendet wird, tragen Sie eine dünne Schicht Schmiermittel auf die Stahlteile auf, um Rost zu vermeiden.
- 2) Lagern Sie das Werkzeug nicht in kalten Umgebungen. Bewahren Sie es an einem warmen Ort auf.
- 3) Wenn das Werkzeug nicht in Gebrauch ist, sollte es an einem warmen und trockenen Ort aufbewahrt werden.
- 4) Halten Sie das Werkzeug außerhalb der Reichweite von Kindern.
- 5) Alle hochwertigen Werkzeuge benötigen irgendwann Wartung oder den Austausch von Teilen aufgrund normaler Abnutzung.

WARTUNGSTABELLE & FEHLERSUCHE FÜR BETREIBER

WARTUNGSTABELLE

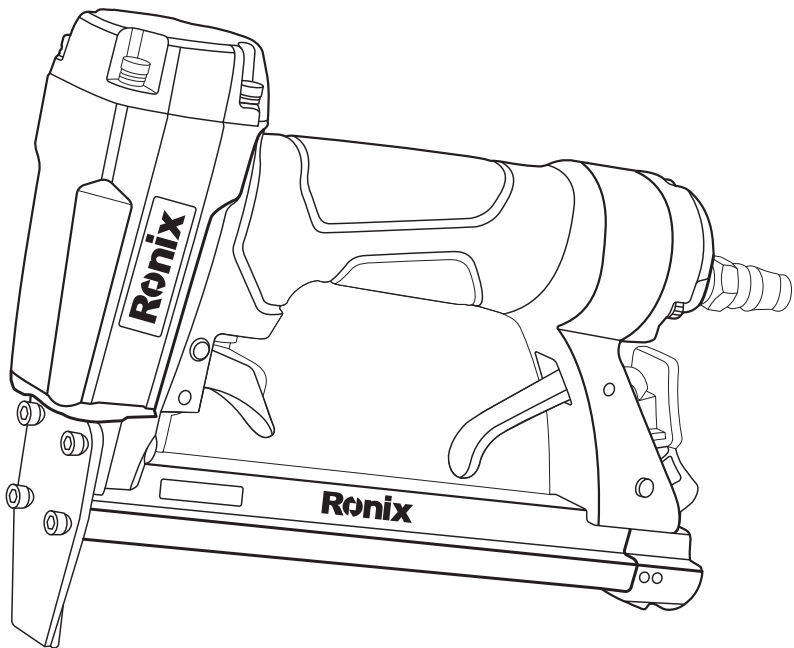
Maßnahme	Grund	Methode
Luftfilter täglich entleeren.	Feuchtigkeit und Schmutz vermeiden.	Manuelles Ablassventil öffnen.
Schmiermittel immer nachfüllen.	Werkzeug regelmäßig schmieren.	Mit RONIX SERVICE Pneumatiköl nachfüllen.
Magazin und Zuführmechanismus reinigen.	Staus und Fehlauflösungen verhindern.	Werkzeug täglich sauberblasen.
Werkzeug nach dem Einsatz schmieren.	Um die Lebensdauer des Werkzeugs zu verlängern	3-4 Tropfen Schmiermittel ins Werkzeug geben.
Luftkompressor entleeren.	Werkzeug korrekt verwenden.	Ablassventil am Luftkompressor öffnen.

FEHLERSUCHE

Problem	Prüfmethode	Lösung
Werkzeug funktioniert, aber es wird kein Nagel eingeschossen.	Luftdruck überprüfen.	Luftdruck reduzieren. (58~100 psi)
	Auf Verstopfung prüfen.	Verstopfung beseitigen. (Siehe 1-4)
	Sicherstellen, dass die richtigen Nägel verwendet werden.	Nur empfohlene Nägel verwenden.
Werkzeug funktioniert, aber es wird kein Nagel eingeschossen	Luftschlauch und-stecker überprüfen.	Luftanschluss und Beschädigungen an der Verbindung prüfen (Bei Beschädigung austauschen)
	Auf Unregelmäßigkeiten im Kopfventil prüfen.	O-Ring bei Beschädigung austauschen.
	Luftdruck überprüfen.	Luftdruck reduzieren. (58~100 psi)
	Position des Kolbens überprüfen.	Neu justieren.
	-	Schmiermittel ins Werkzeug einfüllen.
	Ist die Treiberklappe abgenutzt oder beschädigt?	Teil austauschen (RONIX SERVICE oder Händler kontaktieren)
	Ist die Kolben-O-Ring abgenutzt oder beschädigt?	-
	Luftdruck überprüfen.	Luftdruck reduzieren. (58~100 psi)
	Luftdruck überprüfen.	Luftdruck reduzieren. (58~100 psi)
	Sicherstellen, dass die richtigen Nägel verwendet werden.	Nur empfohlene Nägel verwenden
	-	Schmiermittel ins Werkzeug einfüllen.
	Ist die Kolben-O-Ring geschnitten oder stark abgenutzt?	Teil austauschen (RONIX SERVICE oder Händler kontaktieren)
	Luftdruck überprüfen.	Luftdruck reduzieren. (58~100 psi)
	Durchmesser des Luftschlauchs überprüfen.	Größeren Luftschlauch verwenden.

Ronix[®]
Premium Quality

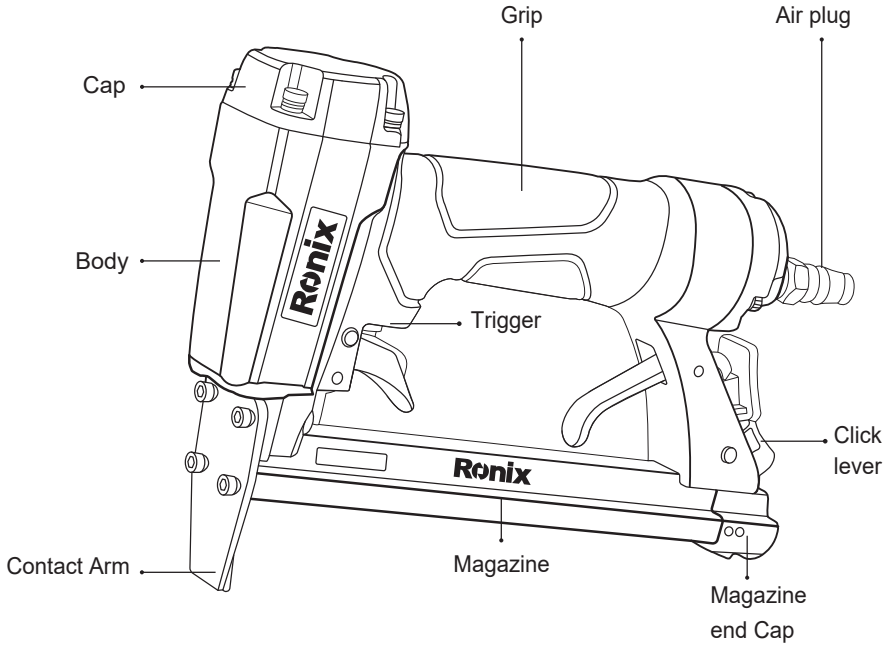
**GAUGE 21/12.9mm CROWN STAPLER
RA-8016**



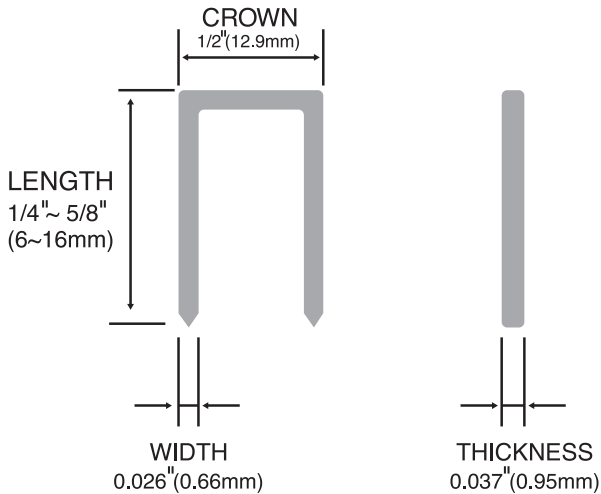
SPECIFICATIONS OF STAPLER

Model	RA-8016
Nail Capacity	140Pcs
Required Pressure	60-100PSI
Max. Pressure	120PSI
L×H×W	23.5×16.2×5.1Cm
Staples Length	6-16mm
Nail Specification	0.95×0.66mm
Gauge	Gauge 21
Weight	0.91Kg
Includes	3mm wrench, 10ml Oil, 5M air Hose With Ronix Coupler

PART LIST



FASTENER SPECIFICATIONS



SAFETY INSTRUCTIONS

DANGER!

1- Be sure to put goggles on before operation

Since a fastener fired wrongly through careless handling can spring out or you are always exposed to danger that can be caused by dust and extraneous substances dispersed by exhausted air, you must always wear goggles for operation. Goggles should meet requirements of ANSI Z89.1-1997 and be able to protect both the front and the sides. An employer has responsibility for having workers and all the other persons wear protective equipment in a workshop.

2- Put on hearing protective equipment in certain working environment. In working environment exposed to loudness which may result in hearingloss, an employer (management) must provide hearing protection equipment to a user and others in the workshop and a worker must wear it if necessary.

3- Never use any power source but compressed air.

As this tool is designed and manufactured to operate using air pressure that is generated by an air compressor authorized by a safety certification authority, you cannot use any kind of gas combustible gases such as oxygen and acetylene except this. Otherwise, it may not only cause mechanical trouble but also malfunction or explosion, resulting in infliction of fatal injury on a user or those around him or her.

4- Use it within the optimum range of air pressure.

This tool is designed to operate within a range of pressure between 58 psi and 100 psi (or between 4 bar and 7 bar). Connect this tool to a pressure controllable device so that you can work under fixed pressure. When operating this tool, never use it under pressure of 120psi (8bar) and over. This tool can not connected to pressure higher than 120 pcs(or 8 bar), or will damage the parts.

5- Don't use it near inflammables (combustibles).

Never operate this tool near inflammables (such as thinner and gasoline). Combustible gas from such materials can be sucked into

a compressor and compressed together with air, possibly resulting in explosion.

6- Be careful not to aim or fire it toward yourself or any other person in any case. You should be careful not to aim it toward yourself or any other person in any case whether the tool is loaded with fasteners or not. Then, even if malfunction or undesired firing occurs, you can minimize damage caused by the fired fasteners. Otherwise, it may result in serious injury.

7- Never touch the trigger except when this tool operates for work. Never touch the trigger except when air is connected to this tool, which operates for work. It is especially very dangerous to change the position or move around during operation with your finger fixed on the trigger, and you may not do any similar action. Otherwise possible carelessness may result in infliction of serious injury on a user or those around him or her.

 **WARNING!**

8- Connect a proper connector to this tool correctly.

The connector for this tool should never have pressure kept when air supply is cut off. If an improper part is applied, then the tool can operate due to pressure left within it even after the airline is disconnected possibly resulting in injury.

9- Disconnect the air line and empty the fasteners out of the container in case that the tool is not used.

Be sure to cut off air supply and empty the fastener container when the work is completed or when you move to another workshop, maintain, disassemble, or repair this tool, or clear jam. Make sure that the airline is disconnected in loading the container with fasteners again.

 **CAUTION:**

10- Make sure that each fastener is locked tightly.

The tool can be damaged if you use it with each fastener loosened, or screws or bolts assembled wrongly. Make sure that all screws and bolts

are assembled correctly and tightly before using the tool.

11- Never let a worker remove or manipulate a safety device, or recompose the tool at his or her discretion.

If you remove a safety device, or manipulate or recompose the tool at will, it can cause a drop in performance and breakdown of the tool and result in injury due to mechanical trouble and malfunction.

12- Be sure to disconnect the air line and empty fasteners out of the container if the tool is not used.

You must disconnect the air line and empty the fastener container when the work is completed or suspended, when you go out of a workshop, when you move or transfer the tool, or on other occasions.

13- Stick the muzzle correctly to the target plane for drive a fastener.

If correct drive a fastener is not implemented on the target plane, the fired fastener can spring out, possibly resulting in injury.

14- You are prohibited from using the tool for other purposes than drive a fastener and from throwing or dropping it.

The resultant shock can cause damage to main parts or malfunction, possibly resulting in injury.

15- Never drive a fastener on hard or thin objects, an edge of the target surface or a fastener crown already driven.

Otherwise, the fastener fails to be driven in but springs out, thus inflicting an injury on a worker or those around him or her.

16- Conduct operations in an upright and safe position all the time.

Long-time work in an unstable and wrong position may put excessive stress on the body, possibly resulting in an injury.

17- When the temperature falls below zero, it is important to note that you should keep the tool warm in a safe and convenient way.

If you fail to do this, make the tool get warm according to the following procedure.

1- Control air pressure in the range of 40psi to 70psi.

2- Remove all the fasteners loaded in the tool.

3- Connect the airline to the tool and try mock drive a fastener.

- Keep pressure low enough to operate the tool in a proper way.

- Operate it slowly to let the actuator get warm.
- Piston operation helps bumper and O-ring maintain the original elasticity.

APPLICATIONS

- Upholstered furniture
- TV and stereo cabinets
- Wicker and rattan furniture
- Automobile industry
- Bedding industry

INSTRUCTIONS FOR OPERATION

BE SURE TO READ THE SAFETY INSTRUCTION BEFORE USING THIS TOOL

PREPARATIONS

- 1- Be sure to put on personal protective equipment for example earplugs, safety cap before using this tool.
- 2- Be sure to use an air compressor authorized by the safety certification authority as a pressure source for operating this tool within the optimum range of pressure (58~100psi).
- 3- Make sure that this tool has no trouble about the safety device, the trigger, fasteners such as bolts, and so on.
- 4- Inject three or four drops of oil used exclusively for a tool into the air plug before using this tool. (Do this regularly once a day if possible.)
- 5- Check the airline and the air connector for damage and don't use longer airline than necessary (over 17ft).

PRELIMINARY CHECKUP

- 1) To give a checkup to the tool, adjust the operating pressure to 58 psi (4 bar) before air connection.

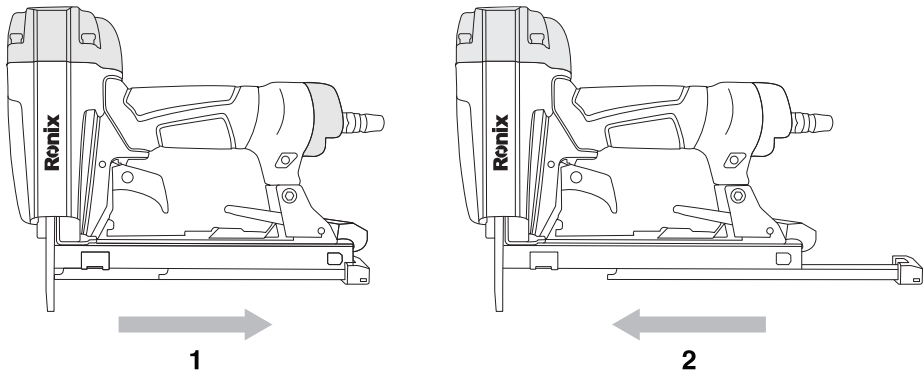
2) Keep pressure low as far as it may cause no trouble in operation within the optimum range of pressure according to hardness of the working plane and length of fasteners.

LOADING NAILS

WARNING!

Turn the muzzle downward and never pull the trigger in loading or unloading nails.

- 1) Pull the magazine backward with the click lever pressed.
- 2) Load staples from the bottom of the magazine.
- 3) Keep pushing the magazine until it is fixed in the click lever.



UNLOADING NAILS

- 1) Pull the magazine backward with the click lever pressed.
- 2) Unload staples from the bottom of the magazine.
- 3) Keep pushing the magazine until it is fixed in the click lever.

MAINTENANCE AND INSPECTION

Be sure to read the safety instruction before inspecting or maintaining this tool.

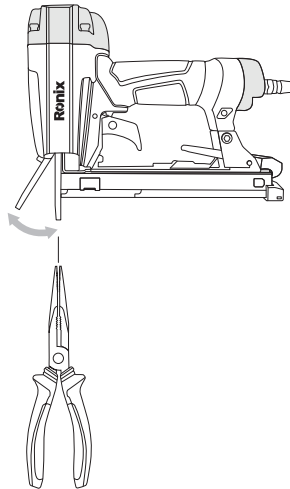
⚠ WARNING!

Be sure to disconnect the air line before clearing jam, or repairing or inspecting the tool.

CLEARING A JAM

If jam occurs during the nailing process, clear it according to the following procedure.

- 1) Disconnect the air line from the tool.
- 2) Unload nails left in the magazine.
- 3) Open the guide cover B.
- 4) Use a long nose to remove the staple caught in.



⚠ CAUTION:

- After clearing jam, make sure that the product has no trouble before using it.
- If jam or other factors damage main parts, it can prevent normal operation.
- If any trouble occurs, stop using the tool and ask a nearby A/S center or a distributor for A/S.

INSPECTING THE MAGAZINE

- 1) Disconnect the air line from the tool.
- 2) Inspect if the inside of the magazine is cleared or damaged. (Dust or alien substances such as pieces of wood in the operation body of the pusher within the magazine can prevent smooth operation.)

STORING

- 1) When not in use for an extended period, apply a thin coat of the lubricant to the steel parts to avoid rust.
- 2) Do not store the tool in a cold weather environment. Keep the tool in a warm area.
- 3) When not in use, the tool should be stored in a warm and dry place.
- 4) Keep out of reach of children.
- 5) All quality tools will eventually require servicing or replacement of parts because of wear from the normal use.

MAINTENANCE CHART & OPERATOR

TROUBLESHOOTING

MAINTENANCE CHART

Practice	Reason	Method
Drain air line filter daily	Prevent accumulation of moisture and dirt.	Open manual petcock.
Keep lubricator filled.	Keep the tool lubricated	Fill with RONIX SERVICE pneumatic tool lubricant.
Clean magazine and feeder mechanism.	Prevent a jam & Dry fire.	Blow clean daily.
Lubricate the Tool after nailing.	Extend the tool life.	Supply 3~4 drops of lubricant into the tool.
Drain air compressor.	Keep the tool operated properly.	Open petcock on air compressor tank.

OPERATOR TROUBLESHOOTING

Problem	Check Method	Correction
Tool operates, but no nail is driven.	Check air pressure.	Reduce air pressure. (58~100psi)
	Check for a jam.	Clean a jam. (Refer to 4-1)
	Check for proper nail.	Use only recommended nails.
Tool operates, but no nail is driven.	Check air line & Plug	Check for air line connection and damage to fitting part (Change it in case of damage)
	Check for abnormality in head valve	Change O-ring in case of damage
	Check air pressure.	Reduce air pressure. (58~100psi)
	Check position Piston set	Readjust.
	-	Supply of lubricant into the tool.
	Driver blade worn or damaged?	Part change (Contact RONIX SERVICE or Distributor)
	Piston O-ring worn or damaged?	-
	Check air pressure.	Reduce air pressure. (58~100psi)
	Check air pressure.	Reduce air pressure. (58~100psi)
	Check for proper nail.	Use only recommended nails.
	-	Supply of lubricant into the tool.
	Piston O-ring cut or heavily worn?	Part change. (Contact RONIX SERVICE or Distributor)
	Check air pressure.	Reduce air pressure. (58~100psi)
Check inside diameter of air hose.	Use larger air hose.	



www.ronixtools.com