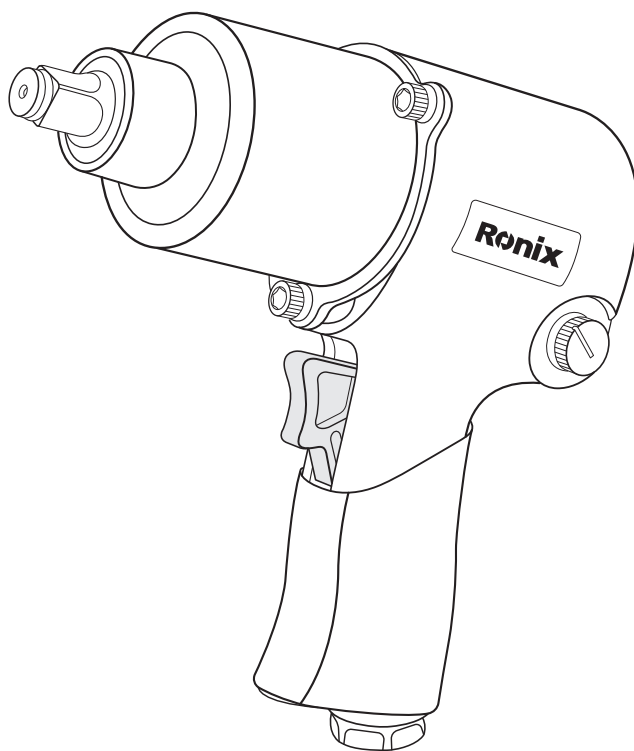


Ronix[®]
Premium Quality

**LUFTSCHLAGSCHRAUBER
RA-1201**



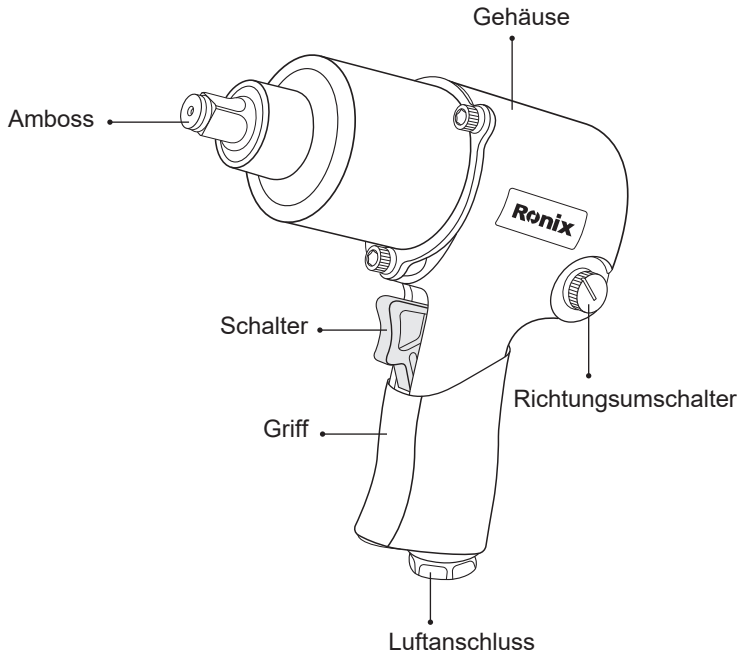
www.ronixtools.com



TECHNISCHE SPEZIFIKATIONEN

Modell	RA-1201
Kopfdesign	Quadratisch (Fixiert)
Max. Drehmoment	664ft.lb,900N.m
Arbeitsdruck	90 Psi,0.63 MPa,6.3 Bar
Größe des Ambosses	1/2"
Leerlaufgeschwindigkeit	7500U/min
Bolzensgröße	5/8", 16mm
Luftanschluss (NPT)	1/4", 6.35mm
Luftschlauch (ID)	3/8", 9.52mm
Durchschnittlicher Luftverbrauch	5CFM, 142.5L/min
Länge	7.08", 185mm
Gewicht	2.6Kg
Griffart	Pistolengriff
Gehäusematerial	Aluminum
Lieferumfang	1 Stk. M6-Schlüssel 1 Stk. Anschluss 1 Stk. Öltropfer

WERKZEUGTEILE



WICHTIGE SICHERHEITSREGELN

1- Even when the tool is used as prescribed it is not possible to eliminate all residual risk factors. The following hazards may arise in connection with the tool's construction and design:

2- Selbst bei ordnungsgemäßem Einsatz des Werkzeugs lassen sich nicht alle residualen Risikoaspekte ausschließen. Die folgenden Gefahren können in Verbindung mit der Konstruktion und dem Design des Werkzeugs auftreten:

3- Schädigung der Lungen, wenn keine wirksame Staubmaske getragen wird.

4- Schädigung des Gehörs, wenn kein effektiver Gehörschutz getragen wird.

Gesundheitsbeeinträchtigungen durch Vibrationen, wenn das Elektrow-

erkzeug über längere Zeit verwendet wird oder nicht ausreichend verwaltet und gewartet wird. Augenschutz tragen.

5- Stellen Sie immer sicher, dass das Gerät ausgeschaltet ist, bevor es an die Luftversorgung angeschlossen wird.

6- Trennen Sie das Gerät von der Luftversorgung, bevor Sie Werkzeuge wie Klingen oder Scheiben wechseln und bevor Sie Wartungsarbeiten durchführen.

7- Halten Sie Ihr Luftwerkzeug stets sauber und geschmiert. Tägliche Schmierung ist unerlässlich, um interne Korrosion und mögliche Ausfälle zu vermeiden.

8- Tragen Sie beim Gebrauch von Luftwerkzeugen keine Uhren, Ringe, Armbänder oder lockere Kleidung.

9- Verwenden Sie nur leichte Spiralschläuche vom Werkzeug zur Wand oder zum Kompressoranschluss. Montieren Sie keine Schnellwechselkupplungen am Gerät, da Vibrationen dazu führen können, dass die Kupplung versagt.

10- Überlasten Sie das Gerät nicht. Lassen Sie das Werkzeug bei seiner optimalen Geschwindigkeit arbeiten, um maximale Effizienz zu gewährleisten.

11- Erhöhen Sie den Luftdruck nicht über das vom Hersteller empfohlene Niveau, da eine übermäßige Überlastung das Gehäuse des Geräts beschädigen kann. Zudem führt dies zu übermäßigem Verschleiß der beweglichen Teile und möglichen Ausfällen.

12- Im Interesse der Sicherheit und zum Schutz des Geräts und des Bedieners stellen Sie immer sicher, dass das Gerät gestoppt ist, bevor Sie es nach dem Gebrauch ablegen.

13- Stellen Sie immer sicher, dass das Werkstück fest gesichert ist, damit beide Hände frei sind, um das Gerät zu steuern.

14- Stellen Sie sicher, dass die Zubehörteile wie Klingen, Scheiben, Steckdosen usw. für die Verwendung mit dem Gerät ausgelegt sind. Befestigen Sie sie außerdem korrekt und sicher, bevor Sie das Gerät an die Luftversorgung anschließen.

WARTUNG

Trennen Sie den Schraubenschlüssel von der Luftversorgung, bevor Sie Zubehörteile wechseln, Wartungsarbeiten durchführen oder Reparaturen vornehmen. Ersetzen oder reparieren Sie beschädigte Teile. Verwenden Sie ausschließlich Originalteile. Nicht autorisierte Teile können gefährlich sein.

1- Schmieren Sie den Luftschlagschrauber täglich mit ein paar Tropfen Schmieröl für Druckluftwerkzeuge, die in den Luftanschluss getropft werden.

2- Verwenden Sie keine abgenutzten oder beschädigten Stecknüsse.

3- Ein Leistungsverlust oder unregelmäßiges Verhalten kann folgende Ursachen haben:

a) Übermäßiger Druckabfall in der Luftleitung. Feuchtigkeit oder Verengungen im Luftrohr. Falsche Größe oder Art der Schlauchanschlüsse. Überprüfen Sie die Luftversorgung und befolgen Sie die Anweisungen.

b) Schmutz oder Gummirückstände im Schlagschrauber können ebenfalls die Leistung beeinträchtigen. Falls Ihr Modell einen Luftfilter hat (im Bereich des Luftanschlusses), entfernen Sie den Filter und reinigen Sie ihn.

4- Trennen Sie den Schlagschrauber, wenn er nicht in Gebrauch ist, von der Luftversorgung, reinigen Sie das Werkzeug und lagern Sie es an einem sicheren, trockenen, kindersicheren Ort.

FEHLERSUCHE

Das folgende Formular listet häufige Probleme mit dem Betriebssystem sowie deren Lösungen auf.

Wenn eines der folgenden Symptome während des Betriebs auftritt, stoppen Sie die Verwendung des Werkzeugs sofort, da ansonsten ernsthafte Verletzungen auftreten können. Nur qualifizierte Personen oder ein autorisiertes Servicezentrum dürfen Reparaturen oder den Austausch des Werkzeugs durchführen. Trennen Sie das Werkzeug von der Luftversorgung, bevor Sie Reparaturen oder Anpassungen vornehmen. Bei Austausch von O-Ringen oder Zylindern schmieren Sie diese vor der Montage mit Schmieröl für Druckluftwerkzeuge.

PROBLEME	MÖGLICHE URSACHEN	ABHILFEMAßNAHMEN
<p>Das Werkzeug läuft mit normaler Geschwindigkeit, verliert jedoch die Geschwindigkeit unter Last.</p>	<p>- Motorenteile abgenutzt. Rutschkupplung abgenutzt oder klemmt aufgrund fehlender Schmierung.</p>	<p>- Schmieren Sie das Kupplungsgestell. Überprüfen Sie, ob zu viel Kupplungsöl vorhanden ist. Kupplungskästen sollten nur zur Hälfte gefüllt sein. Überfüllung kann zu Widerstand bei Hochgeschwindigkeit s-Kupplungsteilen führen, z. B. benötigt ein typischer geölter/ geschmierter Schlagschrauber 1/2 Unze Öl. SCHMIERFETT: HINWEIS: Wärme zeigt normalerweise unzureichendes Schmierfett im Gehäuse an. Schwere Betriebsbedingungen können häufigere Schmierung erfordern.</p>
<p>Das Werkzeug läuft langsam. Luft strömt leicht aus dem Abgas.</p>	<p>- Motorenteile durch Schmutzpartikel blockiert. Leistungsregler in geschlossener Position. Luftstrom durch Schmutz blockiert.</p>	<p>- Überprüfen Sie den Luftansaugfilter auf Blockierung. - Gießen Sie Schmieröl für Druckluftwerkzeuge gemäß den Anweisungen in den Luftanschluss. - Betreiben Sie das Werkzeug in kurzen Impulsen und drehen Sie die Richtung schnell hin und her, wo dies anwendbar ist. - Wiederholen Sie dies nach Bedarf.</p>

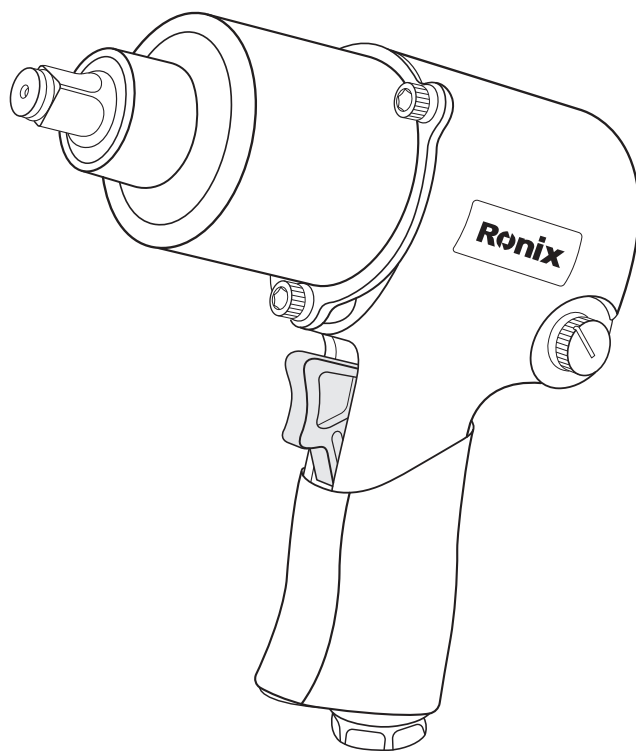
<p>Das Werkzeug läuft nicht. Luft strömt frei aus dem Abgas.</p>	<p>- Eine oder mehrere Motorlamellen sind aufgrund von Materialansammlungen blockiert.</p>	<ul style="list-style-type: none"> - Gießen Sie Schmieröl für Druckluftwerkzeuge in den Luftanschluss. - Betreiben Sie das Werkzeug in kurzen Impulsen in Vorwärts- und/oder Rückwärtsrichtung, wo dies anwendbar ist. - Klopfen Sie das Motorengehäuse vorsichtig mit einem Kunststoffhammer ab. - Trennen Sie die Versorgung. Befreien Sie den Motor durch manuelles Drehen des Antriebsstabs, wo dies anwendbar ist.
<p>Das Werkzeug lässt sich nicht ausschalten.</p>	<p>- „O“-Ringe am Drosselventil vom Sitz des Einlassventils gelöst.</p>	<ul style="list-style-type: none"> - Ersetzen Sie den „O“-Ring.

Hinweis: Reparaturen sollten von einer qualifizierten Person durchgeführt werden.



Ronix[®]
Premium Quality

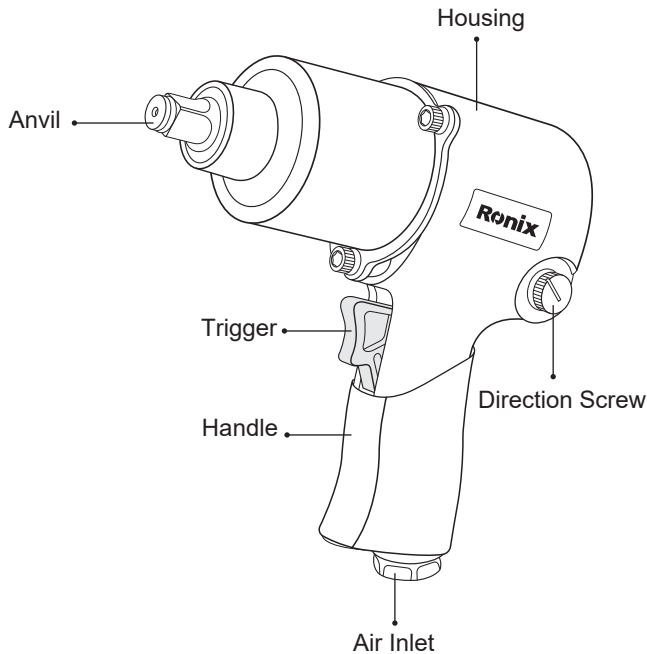
**1/2" AIR IMPACT WRENCH
RA-1201**



SPECIFICATIONS

Model	RA-1201
Head Style	Fixed Square
Max torque	664ft.lb,900N.m
Working Pressure	90 Psi,0.63 MPa,6.3 Bar
Drive anvil size	1/2"
No-load speed	7500RPM
Bolt size	5/8",16mm
Air inlet (NPT)	1/4",6.35mm
Air hose (ID)	3/8",9.52mm
Avg air consumption	5CFM,142.5L/min
Length	7.08",185mm
weight	2.6Kg
Handle Type	Pistol Grip
Housing Material	Aluminum
Included components	1pc M6 Wrench, 1pc connector, 1pc oil bottle

PARTS LIST



IMPORTANT SAFETY RULES

Even when the tool is used as prescribed it is not possible to eliminate all residual risk factors. The following hazards may arise in connection with the tool's construction and design:

- 1- Damage to lungs if an effective dust mask is not worn.
- 2- Damage to hearing if effective hearing protection is not worn.
- 3- Health defects resulting from vibration emission if the power tool is being used over longer period of time or not adequately managed and properly maintained.
- 4- Wear eye protection.
- 5- Always ensure machine is switched off before connecting to air supply.
- 6- Disconnect any machine from the air supply before changing blades or

discs, and before servicing any type of machine.

7- Always keep your air tool clean and lubricated. Daily lubrication is essential to avoid internal corrosion and possible failure.

8- Do not wear watches, rings bracelets or loose clothing when using air tools.

9- Using only light weight coil hoses from a tool to the wall or compressor coupling. Do not fit quick change couplings onto the machine as vibration can cause the coupling to fail.

10- Do not overload the machine. Allow the tool to operate at its optimum speed for maximum efficiency.

11- Do not increase the air pressure above the manufacturers recommended level, as excessive overload can cause the machine casing to split. Also, this creates excessive wear on moving parts and possible failure.

12- In the interests of safety and possible damage to the machine/operator, always ensure that the machine has stopped before putting it down after use.

13- Always ensure that the work piece is firmly secured leaving both hands free to control the machine.

14- Always ensure that the accessories such as blades, discs, sockets, etc. are designed for use with the machine. Also, correctly and securely fastened before connecting the machine to the air supply.

OPERATING INSTRUCTION

AIR SUPPLY

1- Ensure wrench air valve (or trigger) is in the “off” position before connecting to the air supply.

2- You will require an air pressure of 90psi, and an air flow according to specification.

3- Drain the air tank daily. Water in the airline will damage the wrench.

4- Clean air inlet filter weekly.

5- Line pressure should be increased to compensate for unusually long air hoses (over 8 meters). The hose diameter should be 3/8" I.D.

6- Keep hose away from heat, oil and sharp edges. Check hose for wear, and make certain that all connections are secure.

LUBRICATION

An automatic in line filter-regulator-lubricator is recommended as it increases tool life and keeps the tool in sustained operation.

The in-line lubricator should be regularly checked and filled with air tool oil. Proper adjustment of the in-line lubricator is performed by placing a sheet of paper next to the exhaust ports and holding the throttle open approximately 30 seconds. The lubricator is properly set when a light stain of oil collects on the paper. Excessive amounts of oil should be avoided.

In the event that it becomes necessary to store the tool for an extended period of time (overnight, weekend, etc.), it should receive a generous amount of lubrication at that time. The tool should be run for approximately 30 seconds to ensure oil has been evenly distributed throughout the tool. The tool should be stored in a clean and dry environment.

- It is most important that the tool be properly lubricated by keeping the airline lubricator filled and correctly adjusted. Without proper lubrication the tool will not work properly and parts will wear prematurely.

- Use the proper lubricant in the air line lubricator. The lubricator should be of low air flow or changing air flow type, and should be kept filled to the correct level. Use only recommended lubricants, specially made for pneumatic applications. Substitutes may harm the rubber compounds in the tools O-rings and other rubber parts.

IMPORTANT!

If a filter/regulator/lubricator is not installed on the air system, air operated tools should be lubricated at least once a day or after 2 hours work with 2 to 6 drops of oil, depending on the work environment, directly through the

male fitting in the tool housing.

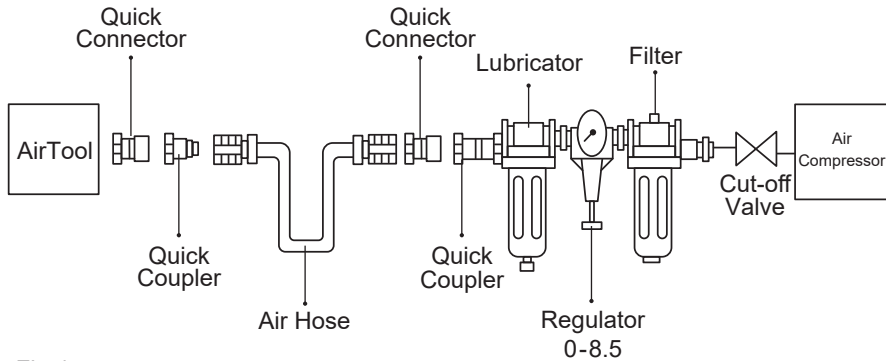


Fig 4

LOADING AND OPERATION

ENSURE YOU READ, UNDERSTAND AND APPLY SAFETY INSTRUCTIONS BEFORE USE.

- 1- Only use impact sockets which are specifically designed for use with an impact wrench.
 - 2- Connect the wrench to the air hose.
 - 3- Place the socket over the subject nut and depress the trigger to operate the wrench.
 - 4- To change direction, push the button at the top of the handle. Direction of. R. for reverse and "F" for forward.
 - 5- The flow of air may be regulated by adjusting flow valve at the base of the handle. DO NOT use any additional force upon the wrench in order to remove a nut.
- DO NOT allow wrench to free run for an extended period of time as this will shorten its life.

MAINTENANCE

Disconnect wrench from air supply before changing accessories, servicing or performing maintenance. Replace or repair damaged parts. Use genuine parts only. Non-authorized parts may be dangerous.

- 1- Lubricate the air wrench daily with a few drops of air tool oil dripped into the air inlet.
- 2- DO NOT use worn, or damaged sockets.
- 3- Loss of power or erratic action may be due to the following:
 - a) Excessive drain on the air line. Moisture or restriction in the air pipe. Incorrect size or type of hose connectors. To remedy check the air supply and follow instructions.
 - b) Grit or gum deposits in the wrench may also reduce performance. If your model has an air strainer (located in the area of the air inlet), remove the strainer and clean it.
- 4- When not in use, disconnect from air supply, clean wrench and store in a safe, dry, childproof location.

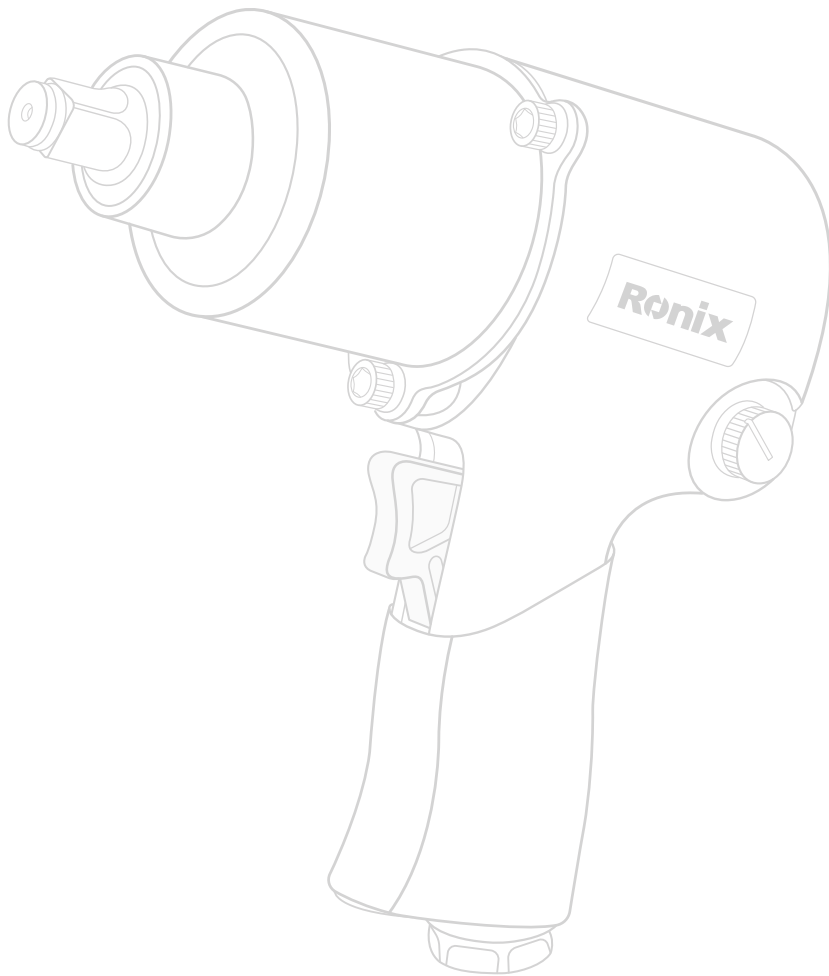
TROUBLE SHOOTING

The following form lists the common operating system with problem and solutions.

If any of the following symptoms appears during your operating, stop using the tool immediately, or serious personal injury could result. Only a qualified persons or an authorized service center can perform repairs or replacement of tool. Disconnect tool from air supply before attempting repair or adjustment. When replacing O-rings or Cylinder, lubricate with air tool oil before assembly.

PROBLEMS	POSSIBLE CAUSES	REMEDIES
Tool runs at normal speed but loses under load	<ul style="list-style-type: none"> - Motor parts worn. - Cam clutch worn or sticking due to lack of lubricant. 	<ul style="list-style-type: none"> - Lubricating clutch housing. - Check for excess clutch oil. Clutch cases need only be half full. Overfilling can cause drag on high-speed clutch parts, ie. a typical oiled/lubricated wrench requires 1/2 ounce of oil. <p>GREASE LUBRICATED: NOTE: Heat usually indicates insufficient grease in chamber. Severe operating conditions may require more frequent lubrication.</p>
Tool runs slowly. Air flows slightly from exhaust	<ul style="list-style-type: none"> - Motor parts jammed with dirt particles - Power regulator in closed position - Air flow blocked by dirt. 	<ul style="list-style-type: none"> - Check air inlet filter for blockage. - Pour air tool lubricating oil into air inlet as per instructions. - Operate tool in short bursts quickly reversing rotation back and forth where applicable. - Repeat above as needed.
Tools will not run. Air flows freely from exhaust	<ul style="list-style-type: none"> - One or more motor vanes stuck due to material build up. 	<ul style="list-style-type: none"> - Pour air tool lubricating tool into air inlet. - Operate tool in short bursts of forward and/or reverse rotation where applicable. - Tap motor housing gently with plastic mallet. - Disconnect supply. Free motor by rotating drive shank manually where applicable
Tool will not shut off	<ul style="list-style-type: none"> - „O” rings throttle valve dislodged from seat inlet valve. 	<ul style="list-style-type: none"> - Replace „O” ring.

Note: Repairs should be carried out by a qualified person.







www.ronixtools.com