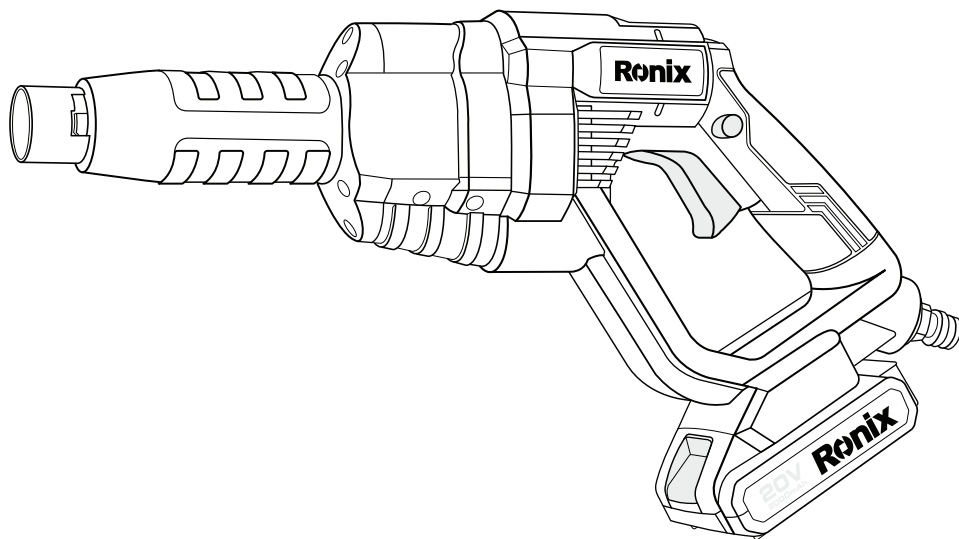


Ronix[®]
Premium Quality

**AKKU-HOCHDRUCKKREINIGER
8930**



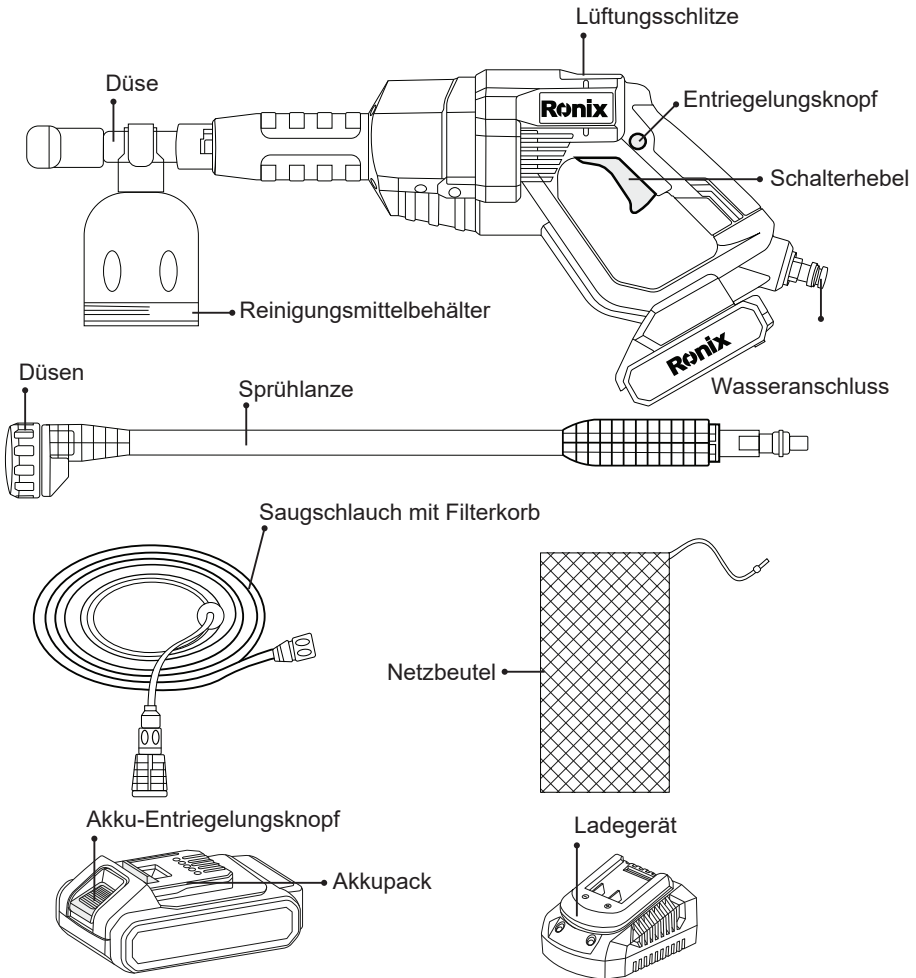
www.ronixtools.com



TECHNISCHE SPEZIFIKATIONEN

Modell	8930
Spannung (Voltzahl)	Lithium-Ionen 20 V
Akkukapazität	2 Ah
Gewicht	2.4 Kg
Arbeitsdruck	24.5Bar
Max. Zulaufdruck	0.5 MPa
Max. Durchfluss	2 L/Min
Min. Ansaughöhe	4M
Düsenmodelle	6 Modelle (0°, 15°, 25°, 40°, Duschstrahl, Diagonal)
Länge des Saugschlauchs	6 M
Reinigungsmitteltankkapazität	400 ml
Wasserabgabezeit	10s
Sprühreaktionszeit	15 Sekunden
Akku-Ladezeit	1 Stunde

WERKZEUGTEILE



EINFÜHRUNG

Herzlichen Glückwunsch zum Kauf Ihres neuen Geräts. Mit diesem Gerät haben Sie sich für ein hochwertiges Produkt entschieden. Während der Produktion wurde dieses Gerät einer Qualitätskontrolle unterzogen und abschließend inspiziert. Die Funktionsfähigkeit Ihres Geräts ist daher garantiert.



Die Betriebsanleitung ist Teil dieses Produkts. Sie enthält wichtige Informationen zur Sicherheit, Nutzung und Entsorgung.

Bevor Sie das Produkt verwenden, lesen Sie alle Betriebs- und Sicherheitshinweise. Nutzen Sie das Produkt nur wie beschrieben und für die angegebenen Zwecke.

Bewahren Sie diese Anleitung gut auf. Wenn Sie das Produkt weitergeben, geben Sie auch alle Unterlagen an den neuen Besitzer weiter.

ZWECKBESTIMMUNG

Dieses Gerät ist zum Reinigen und Bewässern geeignet. Jede andere Verwendung, die nicht ausdrücklich in dieser Anleitung genehmigt wird, kann zu Schäden am Gerät führen und eine ernsthafte Gefahr für den Benutzer darstellen. Das Gerät ist für die Verwendung durch Erwachsene bestimmt. Lassen Sie niemals Kinder oder Personen, die mit der Anleitung nicht vertraut sind, die Maschine benutzen.

Lokale Vorschriften können ein Mindestalter für den Benutzer festlegen. Der Betreiber oder Benutzer ist verantwortlich für Unfälle oder Schäden an anderen Personen oder deren Eigentum. Der Hersteller haftet nicht für Schäden, die durch nicht bestimmungsgemäßen Gebrauch oder falsche Bedienung verursacht werden. Dieses Gerät ist nicht für den gewerblichen Gebrauch geeignet. Gewerblicher Gebrauch führt zum Erlöschen der Garantie.

LIEFERUMFANG

PACKEN SIE DAS GERÄT VORSICHTIG AUS UND ÜBERPRÜFEN SIE, OB ES VOLLSTÄNDIG IST:

- Gerät
- Sprühdüse
- Saugschlauch
- Netzbeutel
- Reinigungsmitteldüse mit Behälter
- Gebrauchsanweisung
- Akkupack
- Ladegerät
- Flaschenanschluss

HINWEISE ZUR SICHERHEIT

In diesem Abschnitt werden die grundlegenden Sicherheitsregeln für die Arbeit mit dem Gerät beschrieben.

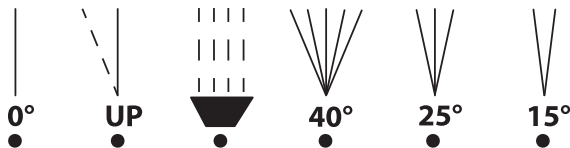
ERKLÄRUNG DER SYMBOLE

 **ACHTUNG!**



Machen Sie sich vor Arbeitsbeginn gründlich mit allen Bedienelementen vertraut.

DÜSENEINSTELLUNGEN DER SPRÜHDÜSE



Integrierte Düse, sechs Wassersprüharten für Benutzer zur Reduzierung der Zubehörcosten.

SYMBOLS IN DER ANLEITUNG

WARNUNG!

Symbole mit Informationen zur Vermeidung von Schäden und Verletzungen.



Gefahrensymbol mit Informationen zur Vermeidung von persönlichen Verletzungen durch elektrischen Schlag.

Hinweis-Symbole mit Informationen zur Vermeidung von Schäden.

Hilfe-Symbole mit Informationen zur Verbesserung der Handhabung des Werkzeugs.

ALLGEMEINE HINWEISE ZUR SICHERHEIT

Machen Sie sich vertraut, wie sie funktionieren und betrieben werden. Fragen Sie bei Bedarf einen Fachmann. Bitte lesen und beachten Sie die Bedienungsanleitung des Geräts!



Das Gerät ist nicht für den Anschluss an ein Trinkwasserversorgungsnetz geeignet.



Elektrogeräte dürfen nicht im Hausmüll entsorgt werden.



Geräuschpegelangaben

- Maschinen dürfen nicht von Kindern benutzt werden. Kinder sollten beaufsichtigt werden, um sicherzustellen, dass sie nicht mit der Maschine spielen.

- Diese Maschine kann von Personen mit eingeschränkten physischen, sensorischen oder geistigen Fähigkeiten oder mangelnder Erfahrung und Kenntnis verwendet werden, wenn sie hinsichtlich der sicheren Nutzung der Maschine überwacht oder unterrichtet wurden und die damit verbundenen Gefahren verstehen.

- Personen, die mit der Bedienungsanleitung nicht vertraut sind, dürfen

die Maschine nicht verwenden.

- Hochdruckreiniger dürfen nicht von ungeschulten Personen betrieben werden.
- Im Falle einer Fehlfunktion oder eines Defekts während des Betriebs muss das Gerät sofort abgeschaltet und der Akku entfernt werden. Lesen Sie dann die Bedienungsanleitung, um mögliche Fehlerursachen zu überprüfen, oder wenden Sie sich an unser Service-Center.

ARBEITEN MIT DEM GERÄT



VORSICHT:

UM UNFÄLLE UND VERLETZUNGEN ZU VERMEIDEN:

Hochdruckreiniger können gefährlich sein, wenn sie unsachgemäß verwendet werden. Der Strahl darf nicht auf Personen, Tiere, aktive elektrische Geräte oder das Gerät selbst gerichtet werden.

- Richten Sie den Strahl nicht auf sich selbst oder andere, um Kleidung und Schuhe zu reinigen.
- Zum Schutz vor Wasser- oder Schmutzspritzern tragen Sie geeignete Schutzkleidung und eine Schutzbrille. Betreiben Sie den Hochdruckreiniger nicht, wenn sich andere Personen in der unmittelbaren Nähe aufhalten, es sei denn, auch sie tragen Schutzkleidung.
- Treffen Sie geeignete Maßnahmen, um Kinder während des Betriebs des Geräts fernzuhalten.
- Verwenden Sie das Gerät nicht in der Nähe von entzündlichen Flüssigkeiten oder Gasen. Andernfalls besteht Brand- oder Explosionsgefahr.
- Sprühen Sie keine brennbaren Flüssigkeiten. Explosionsgefahr.
- Wenn Sie mit Reinigungsmitteln in Kontakt kommen, spülen Sie die betroffenen Stellen gründlich mit klarem Wasser ab.
- Seien Sie sich des erhöhten Stölperrisikos bewusst, wenn Sie den Hochdruckreiniger mit dem Saugschlauch verwenden.
- Überfahren, quetschen oder knicken Sie den Saugschlauch nicht. Es besteht die Gefahr von Beschädigungen und damit von Verletzungen.
- Verwenden Sie das Gerät nicht zur Fensterreinigung.
- Lagern Sie das Gerät an einem trockenen Ort und außerhalb der Reichweite von Kindern.

! VORSICHT:

Um Schäden am Gerät und mögliche Verletzungen zu vermeiden:

- Arbeiten Sie nicht mit beschädigtem oder unvollständigem Gerät oder mit Geräten, die ohne Genehmigung des Herstellers umgebaut wurden. Lassen Sie das Gerät vor der Erstbenutzung von einem Fachmann auf die erforderlichen elektrischen Schutzmaßnahmen überprüfen.
- Verwenden Sie das Gerät nicht, wenn wichtige Teile wie der Saugschlauch, die Düsen oder die Sprühlanze beschädigt sind.
- Schützen Sie den Hochdruckreiniger vor Frost und Trockenlauf.
- Hochdruckschläuche, -anschlüsse und -kupplungen sind wichtig für die Maschinensicherheit. Verwenden Sie nur Hochdruckschläuche, -anschlüsse und -kupplungen, die vom Hersteller empfohlen werden.
- Verwenden Sie nur Originalzubehör und führen Sie keine Umbauarbeiten am Gerät durch.
- Lesen Sie die Hinweise in der Bedienungsanleitung zum Thema „Wartung und Reinigung“. Alle darüber hinausgehenden Maßnahmen, insbesondere das Öffnen des Geräts, sind von einem autorisierten Elektriker durchzuführen.

ELEKTRISCHE SICHERHEIT:

! CAUTION:

UM UNFÄLLE UND VERLETZUNGEN DURCH STROMSCHLÄGE ZU VERMEIDEN:

- Überprüfen Sie das Gerät vor jeder Benutzung auf Schäden.
- Tragen Sie robustes Schuhwerk zum Schutz vor Stromschlägen.

USING DETERGENTS

This device has been designed to be used with a neutral, biodegradable cleaning agent. Other detergents or chemical substances could impair the safety of the pressure cleaner and damage it. Such damage to the equipment is not covered by the guarantee.

REINIGUNG UND WARTUNG

Entfernen Sie den Akku, bevor Sie Arbeiten am Gerät durchführen. Dazu gehört auch das Anschließen an die Wasserquelle oder das Beheben von Lecks. Es besteht die Gefahr eines Stromschlags oder von Verletzungen durch sich bewegende Teile.

REINIGUNG

- Richten Sie den Wasserstrahl niemals auf den Hochdruckreiniger und reinigen Sie den Hochdruckreiniger nicht unter fließendem Wasser. Dies könnte die Gefahr eines Stromschlags verursachen und den Hochdruckreiniger beschädigen!
- Halten Sie den Hochdruckreiniger immer sauber. Verwenden Sie keine Reinigungsmittel oder Lösungsmittel.
- Halten Sie die Belüftungsöffnungen immer sauber und frei.
- Reinigen Sie das Gerät mit einer weichen Bürste oder einem feuchten Tuch.
- Wenn die Düsen der Sprühlanze verschmutzt oder verstopft sind, können Sie Fremdkörper in der Düse mit einer Nadel entfernen. Spülen Sie die Düsen mit Wasser, um die Fremdkörper zu entfernen.

LAGERUNG

- Leeren Sie den Akku-Hochdruckreiniger vollständig von Wasser.
- Trennen Sie das Gerät von der Wasserquelle. Schalten Sie den Akku-Hochdruckreiniger für einige Sekunden ein, bis kein Wasser mehr aus der Sprühlanze austritt. Schalten Sie das Gerät aus.
- Lagern Sie alle Sprühlanzen senkrecht mit der Anschlussseite nach unten.
- Leeren Sie den Saugschlauch und den Filterkorb vollständig.
- Der Akku-Hochdruckreiniger und das Zubehör werden durch Frost beschädigt, wenn sie nicht vollständig von Wasser geleert werden.
- Lagern Sie das Gerät und das Zubehör an einem frostfreien Ort.

ENTSORGUNG UND UMWELTSCHUTZ

Seien Sie umweltbewusst. Bringen Sie das Werkzeug, das Zubehör und die Verpackung nach der Benutzung zu einer Recyclingstelle.



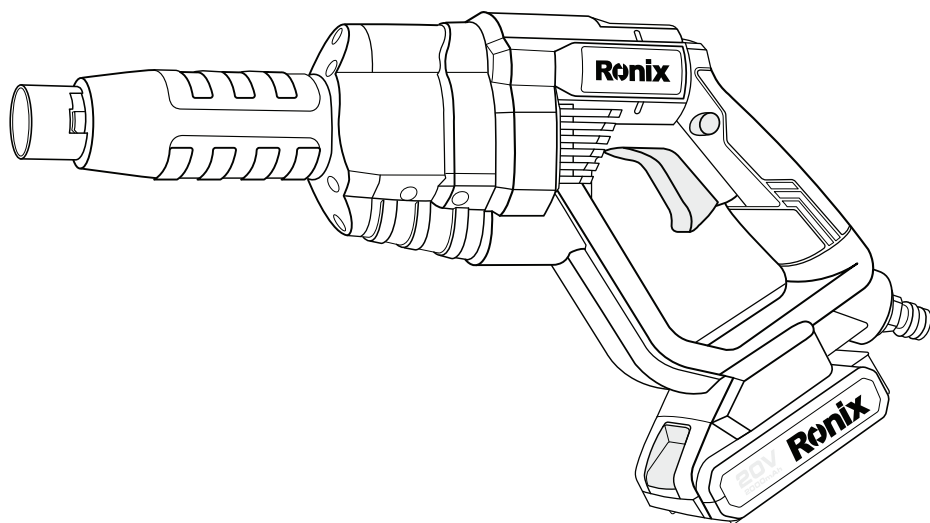
Elektrogeräte dürfen nicht im Hausmüll entsorgt werden. Geben Sie das Werkzeug bei einer Recyclingstelle ab. Die Kunststoff- und Metallteile können getrennt und recycelt werden.

FEHLERBEHEBUNG

Problem	Mögliche Ursache	Abhilfe
Starke Druckschwankungen	Düsen verschmutzt/verstopft	Spülen Sie die Düsen mit Wasser aus. Bei Bedarf reinigen Sie das Düsenbohrloch mit einer Nadel (siehe Abschnitt „Reinigung“)
Gerät funktioniert nicht	Akku ist leer	Akku aufladen.
Undichte Stellen im Wassersystem	Anschlüsse nicht richtig installiert	Schalten Sie das Gerät aus und entfernen Sie den Akku. Verbinden Sie das Gerät wieder mit der Wasserquelle (siehe Erstinbetriebnahme).
	Wasseranschluss hat zu hohen Druck	Schließen Sie das Gerät nur an einen Wasseranschluss mit maximalem Druck von 5 Bar an.

Ronix[®]
Premium Quality

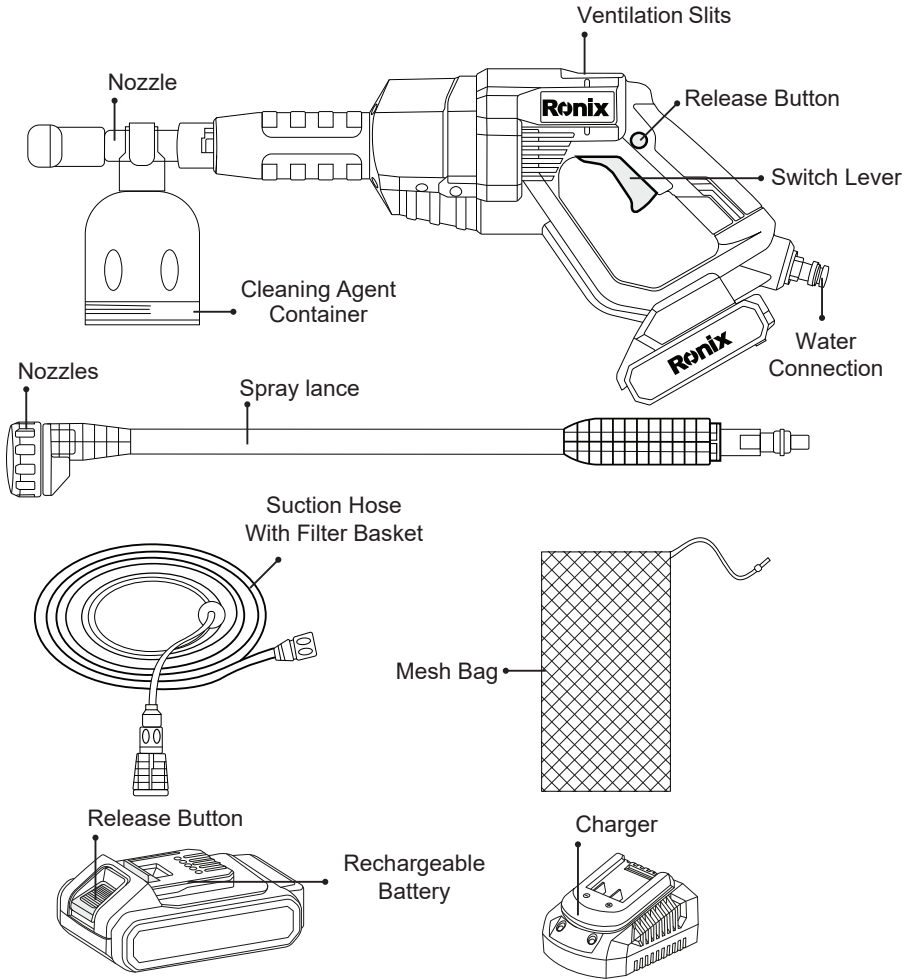
**CORDLESS PRESSURE WASHER
8930**



SPECIFICATION

Model	8930
battery voltage	Lithium-ion 20 V
Battery Capacity	2 Ah
Weight	2.4 Kg
Working pressure	24.5Bar
Max. intake pressure	0.5 MPa
Max. flow	2 L/Min
Min.Suction Height	4M
Nozzlemodels	6 models (0°, 15°, 25°, 40°, Shower Diagonal)
Suction hose length	6 M
Cleaning agent tank capacity	400 ml
Water discharge time.	10s
Spray Response time	<15 sec
Battery Charging Time	1 h

PART LIST



INTRODUCTION

Congratulations on the purchase of your new device. With it, you have chosen a high quality product.

During production, this equipment has been checked for quality and subjected to a final inspection. The functionality of your equipment is therefore guaranteed.



The operating instructions constitute part of this product. They contain important information on safety, use and disposal.

Before using the product, familiarise yourself with all of the operating and safety instructions. Use the product only as described and for the applications specified.

Keep this manual safely and in the event that the product is passed on, hand over all documents to the third party.

INTENDED PURPOSE

This device is suitable for cleaning and irrigation.

Any other use that is not explicitly approved in these instructions may result in damage to the equipment and represent a serious danger to the user.

The equipment is designed for use by adults. Never allow children or people who are not familiar with the instructions to use the machine. Local regulations may specify an age limit for the user.

The operator or user is responsible for accidents or damage to other people or their property. The manufacturer is not liable for damages caused by unspecified use or incorrect operation.

This equipment is not suitable for commercial use. Commercial use will invalidate the guarantee.

SCOPE OF DELIVERY

CAREFULLY UNPACK THE APPLIANCE AND CHECK THAT IT IS COMPLETE:

- Device
- Spray lance
- Suction hose
- Mesh bag
- Cleaning agent nozzle with container
- Instructions for use
- Battery
- Charger
- Bottle connector

DISPOSE OF THE PACKAGING MATERIAL CORRECTLY.

FUNCTIONAL DESCRIPTION

The cordless pressure washer cleans and irrigates using a water jet. If necessary, it can also be operated with the addition of cleaning agents. For the functions of the operating elements please refer to the subsequent description. Ensure that the safety instructions are always observed! The stated vibration emission value was measured in accordance with a standard testing procedure and may be used to compare one power tool to another.

The stated vibration emission value may also be used for a preliminary exposure assessment.



WARNING!

The vibration emission value may differ during actual use of the power tool from the stated value depending on the manner in which the power tool is used.


Try to keep the exposure to vibration as low as possible. Examples of measures to reduce vibration exposure are the wearing of gloves when using the tool and limiting the working hours. For this purpose all parts of the operating cycle have to be considered (for example, times when the electric tool is switched off and times when it is switched on but running without any load).

NOTES ON SAFETY

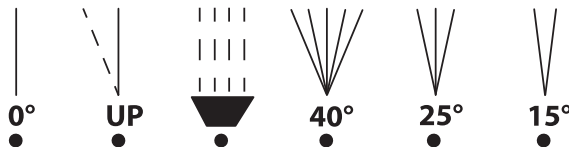
This section describes the basic safety rules when working with the device.

EXPLANATION OF SYMBOLS

 **ATTENTION!**

 Before beginning work, familiarise yourself thoroughly with all the operating elements, particularly with how

SPRAY LANCE NOZZLE SETTINGS



Integrated nozzle, six types of water for users to reduce accessory costs.

SYMBOLS IN THE MANUAL

 **WARNING!**

symbols with information on damage and injury prevention.



Hazard symbol with information on the prevention of personal injury caused by electric shock.

Instruction symbols with information on preventing damage.

Help symbols with information on improving tool handling .

GENERAL NOTES ON SAFETY

they function and operate. Ask a specialist if necessary. Please read and comply with the instruction manual for the device!



The device is not suitable for connecting to a drinking water supply system.



Electric appliances should not be disposed of in the domestic garbage.



Noise level specification

- Machines shall not be used by children. Children should be supervised to ensure that they do not play with the machine.
- This machine can be used by people with reduced physical, sensory or mental capabilities or lack of experience and knowledge if they have been given supervision or instruction concerning use of the machine in a safe way and understand the hazards involved.
- People who are unfamiliar with the operating instructions are not permitted to use the capabilities.
- High pressure cleaner may not be operated by non-trained persons .
- In the case of a malfunction or defect during operation, the device must be switched off immediately and the battery removed. Then read of the operating instructions for possible fault causes or contact our service centre.

WORKING WITH THE EQUIPMENT

CAUTION:

TO AVOID ACCIDENTS AND INJURIES:

High-pressure washers can be dangerous if used incorrectly. The jet must not be directed at persons, animals, active electrical equipment or the device itself.

- Do not direct the jet at yourself or others in order to clean clothes and shoes.
- To protect against water or dirt splashing back, wear suitable protective clothing and safety goggles. Do not operate the pressure cleaner when other people are in the immediate vicinity, other than they are also wearing protective clothes.
- Take appropriate measures to keep children away from the equipment whilst it is running.
- Do not use the equipment in the vicinity of flammable liquids or gases. Non-observance will result in a risk of fire or explosion.
- Do not spray combustible liquids. Risk of explosion.
- If you come into contact with cleaning agents, rinse with plenty of clean water.
- Please be aware of the increased risk of tripping up when using your pressure washer with the suction hose.
- Do not run over, crush or kink the suction hose. There is a risk of damage and therefore a risk of injury to you.
- Do not use for cleaning windows .
- Store the equipment in a dry place and out of reach of children.

CAUTION:

To avoid damage to the equipment and any possible person injury resulting from this:

- Do not work with damaged or incomplete equipment, or with equipment that has been converted without the approval of the manufacturer. Before initial operation, have a specialist check that the required electrical

protection measures are in place.

- Do not use the device if important parts such as the suction hose, nozzles or the spray lance are damaged.
- Protect the pressure cleaner from frost and dry running.
- High-pressure hoses, fittings and couplings are important for machine safety. Use only high pressure hoses, fittings and couplings recommended by the manufacturer.
- Use only original accessories and do not carry out conversion work on the equipment.
- Please read the notes in the operating instructions on the topic of "maintenance and cleaning". Any measures above and beyond these, particularly opening the equipment, are to be carried out by an authorised electrician.

ELECTRICAL SAFETY:



CAUTION:

TO AVOID ACCIDENTS AND INJURIES FROM ELECTRIC SHOCKS:

- Before each use, check the equipment for damage.
- Wear sturdy footwear to protect against electric shock.

START-UP



In keeping with current regulations a pressure cleaner must never be operated off the drinking water mains supply without a controllable back- flow preventer. A suitable backflow preventer in conformity with EN 12729 type BA must be used.

Water that has passed through a backflow preventer is classified as undrinkable.

A backflow preventer is available in specialist shops.

A system separator (check valve) prevents the backflow of water and detergent into the drinking water pipeline.

- Employ an ordinary garden hose for the water intake and ensure

sufficient length.

- Use the device on a domestic water connection with maximum pressure of 5 bar.
- You can also use the device independently of the water pipe (for example, with a rain barrel) through the integrated water suction function. This function must only be used with a suction hose with a filter basket.

CONNECTING THE WATER SUPPLY

CONNECTING TO THE DOMESTIC WATER CONNECTION

- 1) Connect the supply hose to the water supply. Bleed the hose by allowing water to flow bubble-free out of the other end of the supply hose. Close the tap.
- 2) Connect the hose coupling of the supply hose to the water connection on the device.

SUCTIONING WATER

- You can also use the device independently of the water pipe (for example, with a rain barrel) through the integrated water suction function. This function must only be used with a suction hose with a filter basket. The device itself must not be immersed in open water sources. There is a risk of personal injury from an electric shock.

Do not draw in any water from natural accumulations. There is a risk of contamination from backwashed cleaning agent.

- 1) Connect the suction hose with filter basket to the coupling on the device.
- 2) Insert the end with the filter basket into the water collector (e.g. rain barrel). Ensure there is a sufficient and reliable water supply.

BLEEDING THE HOSE

Make sure that there is no air in the suction hose. Immerse the suction

hose and filter basket completely into the water collector (e.g. rain barrel) to bleed it.

DRY RUNNING WILL DAMAGE THE DEVICE

INSERTING/REMOVING THE RECHARGEABLE BATTERY

- 1) To insert the battery into the device, push the battery along the guide rail into the device. You will hear it click into place.
- 2) To remove the battery from the device, press the release button on the battery and pull the battery out.

ATTACHING THE SPRAY LANCE/ CLEANING AGENT NOZZLE

- 1) Connect the spray lance or the cleaning agent nozzle to the cordless pressure washer by inserting and screwing in (bayonet locking device).
- 2) Attachments are removed in reverse order.

OPERATION

Be prepared for the recoil force of the emitted water jet! Ensure that you are standing firmly and that you are holding the gun securely, otherwise you could injure yourself or other people.

Never operate the pressure cleaner with a closed water tap. Dry running will damage the pressure cleaner!

- 1) Only use the device after you have connected the water supply and the connection is tight.
- 2) Press the release button and then the switch lever. You can then let go of the release button.
- 3) Releasing the switch lever switches off the device.

If there is a leak in the water system, switch off the device immediately and remove the battery. Risk of electric shock! Try connecting the water

again (see “Initial start-up - connecting the water supply”).

ENDING OPERATION

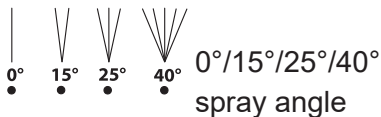
- 1) After having worked with a detergent rinse the pressure cleaner with clear water.
- 2) Release the switch lever.
- 3) Remove the battery from the device.
- 4) Disconnect the cordless pressure washer from the water supply.
- 5) Press the release button and the switch lever to release the existing pressure in the system.

ADJUSTING THE NOZZLES

Six different nozzles can be used on the spray lance.

The nozzles can be changed by turning the nozzle attachment.

A small arrow on the top of the spray lance indicates which nozzle is currently selected.



Jet sprays upwards



Gentle spray for watering/ washing

USING DETERGENTS

This device has been designed to be used with a neutral, biodegradable cleaning agent. Other detergents or chemical substances could impair the safety of the pressure cleaner and damage it. Such damage to the equipment is not covered by the guarantee.

CLEANING AND MAINTENANCE

Remove the battery before carrying out any work on the device. This also includes connecting to the water supply or trying to eliminate leaks. There is a risk of electrocution or of injury from moving parts.

CLEANING

Never direct the water jet against the pressure cleaner, nor clean the pressure cleaners under flowing water. This could give rise to the danger of electric shock and damage the pressure cleaner!

Always keep the pressure cleaner clean. Do not use any detergents or solvents.

- Always keep the ventilation slots clean and free.
- Clean the device with a soft brush or damp cloth.
- If the nozzles on the spray lance are soiled or clogged, you can remove any foreign bodies in the nozzle using a needle.

Rinse the nozzles with water to remove the foreign body.

STORAGE

- Empty the cordless pressure washer completely of water.

Disconnect the device from the water supply. Switch on the battery pressure washer for a few seconds until no more water emerges from the spray lance. Turn off the device.

- Empty the cordless pressure washer completely of water.

Disconnect the device from the water supply. Switch on the battery pressure washer for a few seconds until no more water emerges from the spray lance. Turn off the device.

- Store all spray lances vertically with the connection side facing downwards.
- Completely empty the suction hose and filter basket.
- The cordless pressure washer and accessories are destroyed by frost if they are not completely emptied of water.

-Store the device and the accessories in a frost-resistant location.

WASTE DISPOSAL AND ENVIRONMENTAL PROTECTION

Be environmentally friendly. Return the tool, accessories and packaging to a recycling centre when you have finished with them.

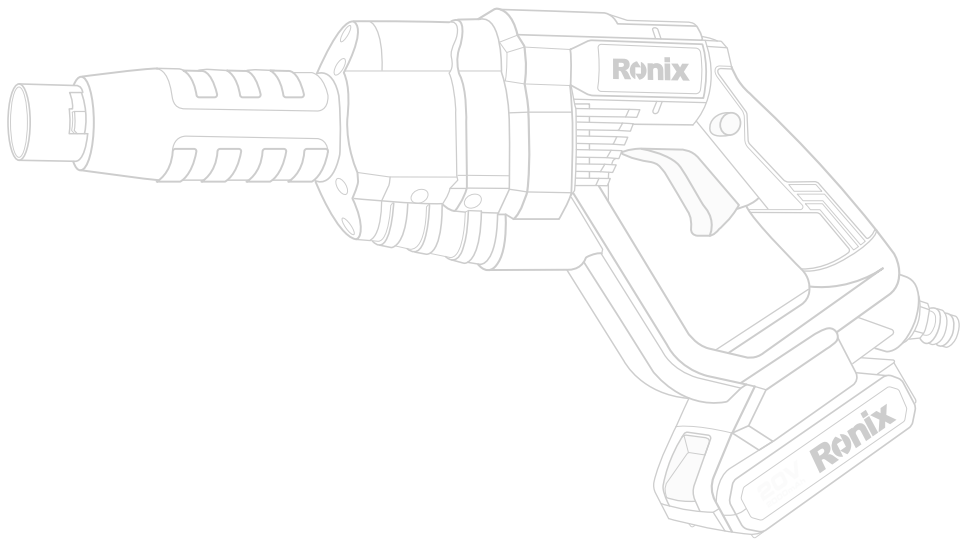


Electric appliances should not be disposed of in the domestic garbage.

Hand the tool in at a recycling centre. The plastics and metal parts can be separated and recycled.

TROUBLE SHOOTING

Problem	Possible cause	Remedy
Strong pressure fluctuations	Nozzles dirty/ clogged	Rinse the nozzles with water. If required, clean the nozzle bore hole with a needle (see Cleaning section).
Device does not work	Battery is flat	Charge rechargeable battery.
Leaks in the water system	Connections not correctly installed	Switch off the device and remove the battery. Reconnect the device to the water supply (see Initial start-up)
	Connection pressure too high	Only connect the device to a domestic water connection with maximum pressure of 5 bar.







www.ronixtools.com