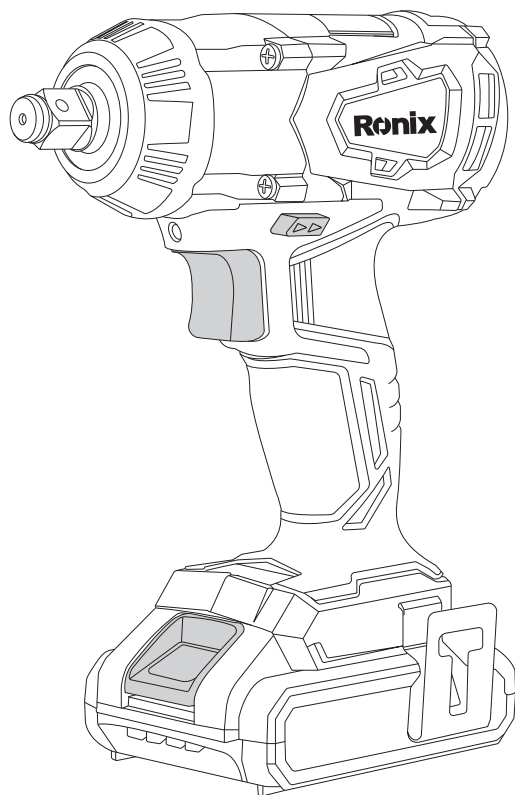


# Ronix<sup>®</sup>

Premium Quality

## BÜRSTENLOSES SCHLAGSCHRAUBER-SET

### 8907K



[www.ronixtools.com](http://www.ronixtools.com)



## TECHNICAL SPECIFICATIONS

Spannung (Voltzahl)	20V
Maximales Drehmoment	350 N.m
Antriebsschaft	½" Vierkant
Leerlaufgeschwindigkeit	0~2500/0~2000/0~1600U/min
Schläge pro Minute (Hoch)	0~3300IPM
Schläge pro Minute (Mittel)	0~2500IPM
Schläge pro Minute (Niedrig)	0~1800IPM
Standardbolzen	M10-M20
Hochfester Bolzen	M10-M16
Gesamtgewicht	3.14Kg
Produktgewicht	1.47Kg
Zubehör	2 Stk. 2.0 Ah Akkupacks 1 Stk. Ladegerät

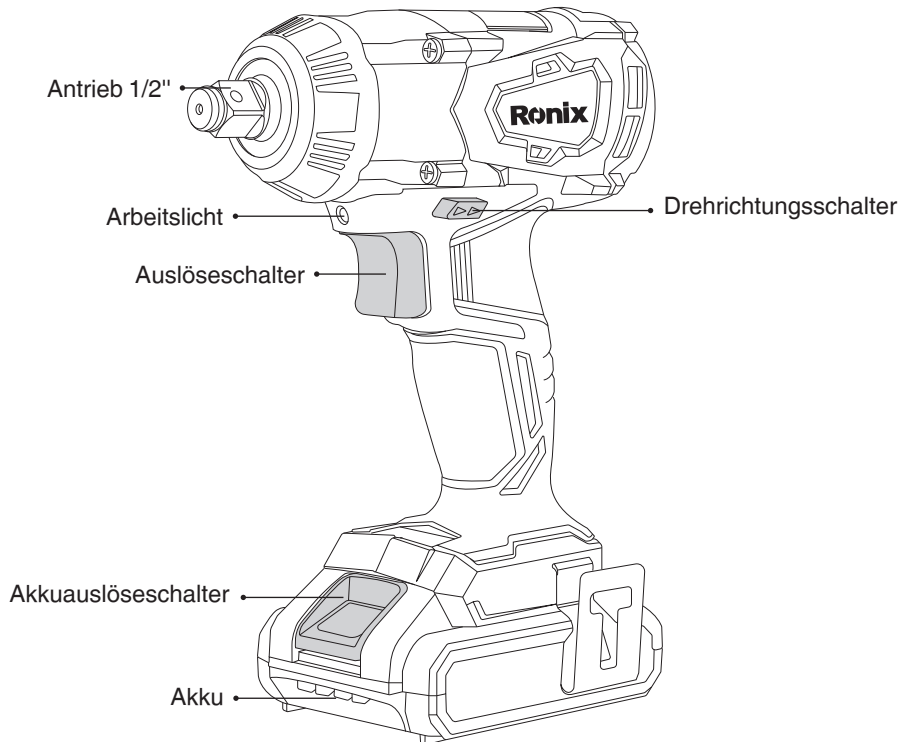
## VERWENDBARE AKKUPACKS FÜR DEN 8907K

Ronix Modell-Nr	Produkt
8990	20V Akkupack 2,0 Ah Li-Ionen-Akku
8991	20V Akkupack 4,0 Ah Li-Ionen-Akku

## VERWENDBARE LADEGERÄTE FÜR DEN 8907K

Ronix Modell-Nr	Produkt
8992	20V Schnellladegerät, Ausgang: 22V 2,2A
8993	20V Schnellladegerät, Ausgang: 22V 4,0A
8994	20V Schnellladegerät, Ausgang: 22V 2,2A+2.2A (Dual-Modell)

## WERKZEUGTEILE



## ALLGEMEINE SICHERHEITSANWEISUNGEN FÜR ELEKTROWERKZEUGE

### **! WARNUNG!**

- Lesen Sie alle Sicherheitswarnungen und alle Anweisungen sorgfältig durch! Das Nichtbefolgen der Warnungen und Anweisungen kann zu elektrischem Schlag, Feuer und/oder schweren Verletzungen führen.
- Bewahren Sie alle Warnungen und Anweisungen für zukünftige Referenzen auf.

- Der Begriff „Elektrowerkzeug“ in den Warnhinweisen bezieht sich auf Ihr netzbetriebenes (kabelgebundenes) Elektrowerkzeug oder batteriebetriebenes (kabelloses) Elektrowerkzeug.

### **ARBEITSBEREICHSICHERHEIT**

- Halten Sie den Arbeitsbereich sauber und gut beleuchtet. Unordentliche oder dunkle Bereiche fördern Unfälle.
- Betreiben Sie keine Elektrowerkzeuge in explosionsgefährdeten Atmosphären, wie in Gegenwart von brennbaren Flüssigkeiten, Gasen oder Staub. Elektrowerkzeuge erzeugen Funken, die den Staub oder Dämpfe entzünden können.
- Halten Sie Kinder und Zuschauer fern, während Sie ein Elektrowerkzeug bedienen. Ablenkungen können dazu führen, dass Sie die Kontrolle verlieren.

### **ELEKTRISCHE SICHERHEIT**

- Die Stecker des Elektrowerkzeugs müssen zur Steckdose passen. Verändern Sie den Stecker niemals in irgendeiner Weise.
- Verwenden Sie keine Adapterstecker mit geerdeten Elektrowerkzeugen. Unveränderte Stecker und passende Steckdosen verringern das Risiko eines elektrischen Schlages.
- Vermeiden Sie Körperkontakt mit geerdeten Oberflächen wie Rohren, Heizkörpern, Herden und Kühlschränken. Es besteht ein erhöhtes Risiko eines elektrischen Schlages, wenn Ihr Körper geerdet ist.
- Setzen Sie Elektrowerkzeuge nicht unter Regen oder nassen Bedingungen aus. Wasser, das in ein Elektrowerkzeug eindringt, erhöht das Risiko eines elektrischen Schlages.
- Missbrauchen Sie das Kabel nicht. Verwenden Sie das Kabel niemals zum Tragen, Ziehen oder Ausstecken des Elektrowerkzeugs. Halten Sie das Kabel fern von Hitze, Öl, scharfen Kanten oder beweglichen Teilen. Beschädigte oder verwickelte Kabel erhöhen das Risiko eines elektrischen Schlages.
- Wenn Sie ein Elektrowerkzeug im Freien betreiben, verwenden Sie ein für

den Außenbereich geeignetes Verlängerungskabel. Die Verwendung eines für den Außenbereich geeigneten Kabels verringert das Risiko eines elektrischen Schlages.

## **PERSÖNLICHE SICHERHEIT**

- Bleiben Sie wachsam, beobachten Sie, was Sie tun, und verwenden Sie den gesunden Menschenverstand beim Bedienen eines Elektrowerkzeugs. Verwenden Sie ein Elektrowerkzeug nicht, wenn Sie müde sind oder unter dem Einfluss von Drogen, Alkohol oder Medikamenten stehen. Ein Moment der Unachtsamkeit beim Bedienen von Elektrowerkzeugen kann zu schweren Verletzungen führen.
- Verwenden Sie Sicherheitsausrüstung und tragen Sie immer einen Augenschutz.
- Sicherheitsausrüstung wie Staubmaske, rutschfeste Sicherheitsschuhe, Schutzhelm oder Gehörschutz, die für die entsprechenden Bedingungen verwendet werden, verringern persönliche Verletzungen.
- Stellen Sie sicher, dass der Schalter vor dem Einstecken in der Aus Position ist. Elektrowerkzeuge mit dem Finger am Schalter zu tragen oder Elektrowerkzeuge einzustecken, die den Schalter eingeschaltet haben, lädt zu Unfällen ein.
- Entfernen Sie vor dem Einschalten des Elektrowerkzeugs alle Einstellschlüssel oder Schraubenschlüssel.  
Ein am rotierenden Teil des Elektrowerkzeugs befestigter Schlüssel kann zu persönlichen Verletzungen führen.
- Überdehnen Sie sich nicht. Halten Sie jederzeit einen ordnungsgemäßen Stand und Gleichgewicht. Dies ermöglicht eine bessere Kontrolle des Elektrowerkzeugs in unerwarteten Situationen.
- Kleiden Sie sich angemessen. Tragen Sie keine lockere Kleidung oder Schmuck. Halten Sie Ihre Haare, Kleidung und Handschuhe von beweglichen Teilen fern. Lockere Kleidung, Schmuck oder langes Haar können in beweglichen Teilen gefangen werden.

## **VERWENDUNG UND PFLEGE VON ELEKTROWERKZEUGEN**

- Zwingen Sie das Elektrowerkzeug nicht. Verwenden Sie das richtige Elektrowerkzeug für Ihre Anwendung. Das richtige Elektrowerkzeug erledigt die Arbeit besser und sicherer in dem Tempo, für das es konzipiert wurde.
- Verwenden Sie das Elektrowerkzeug nicht, wenn der Schalter es nicht ein- und ausschaltet., Ein Elektrowerkzeug, das nicht mit dem Schalter gesteuert werden kann, ist gefährlich und muss repariert werden.
- Trennen Sie den Stecker von der Stromquelle, bevor Sie Einstellungen vornehmen, Zubehör wechseln oder Elektrowerkzeuge lagern. Solche vorbeugenden Sicherheitsmaßnahmen verringern das Risiko, das Elektrowerkzeug versehentlich zu starten.
- Lassen Sie Personen, die mit dem Elektrowerkzeug oder diesen Anweisungen nicht vertraut sind, das Elektrowerkzeug nicht bedienen. Elektrowerkzeuge sind in den Händen ungeschulter Benutzer gefährlich.
- Warten Sie Elektrowerkzeuge. Überprüfen Sie auf Fehlausrichtungen oder Bindungen von beweglichen Teilen, Bruch von Teilen und andere Bedingungen, die den Betrieb des Elektrowerkzeugs beeinträchtigen können. Wenn beschädigt, lassen Sie das Elektrowerkzeug vor der Verwendung reparieren. Viele Unfälle werden durch schlecht gewartete Elektrowerkzeuge verursacht.
- Halten Sie Schneidwerkzeuge scharf und sauber. Ordentlich gewartete Schneidwerkzeuge mit scharfen Schneidkanten neigen weniger dazu, sich zu verfangen und sind leichter zu kontrollieren.
- Verwenden Sie das Elektrowerkzeug, Zubehör und Werkzeugbits usw., gemäß diesen Anweisungen und auf die für den jeweiligen Typ des Elektrowerkzeugs vorgesehene Weise, unter Berücksichtigung der Arbeitsbedingungen und der zu erledigenden Arbeit. Die Verwendung des Elektrowerkzeugs für andere als die vorgesehenen Operationen könnte zu einer gefährlichen Situation führen.

## **VERWENDUNG UND PFLEGE VON AKKUWERKZEUGEN**

- Laden Sie den Akku nur mit dem vom Hersteller angegebenen Ladegerät auf. Ein Ladegerät, das für einen bestimmten Akkutyp geeignet ist, kann bei Verwendung mit einem anderen Akkupack ein Brandrisiko darstellen.
- Verwenden Sie Elektrowerkzeuge nur mit speziell dafür vorgesehenen Batteriepacks. Die Verwendung anderer Batteriepacks kann Verletzungen und Brandgefahr verursachen.
- Wenn der Akkupack nicht verwendet wird, halten Sie ihn von anderen metallischen Gegenständen wie Büroklammern, Münzen, Schlüsseln, Nägeln, Schrauben oder anderen kleinen metallischen Gegenständen fern, die eine Verbindung von einem Anschluss zum anderen herstellen könnten. Kurzschlüsse zwischen den Akkuterminals können Verbrennungen oder Brände verursachen.
- Unter Missbrauchsbedingungen kann Flüssigkeit aus dem Akkupack austreten; vermeiden Sie den Kontakt. Wenn ein Kontakt versehentlich auftritt, spülen Sie sofort mit Wasser nach. Wenn Flüssigkeit mit den Augen in Kontakt kommt, suchen Sie zusätzlich ärztliche Hilfe auf. Aus der Akku ausgetretene Flüssigkeit kann Reizungen oder Verbrennungen verursachen.

## **SERVICE**

- Lassen Sie Ihr Elektrowerkzeug von einer qualifizierten Fachkraft warten, die ausschließlich identische Ersatzteile verwendet. Dadurch wird die Sicherheit des Elektrowerkzeugs gewährleistet.
- Befolgen Sie die Anweisungen zur Schmierung und zum Wechsel von Zubehörteilen.
- Halten Sie die Griffe trocken, sauber und frei von Öl und Fett.

## **SICHERHEITSWARNUNGEN FÜR**



### **WARNUNG!**

- Stellen Sie immer sicher, dass Sie einen festen Stand haben. Achten Sie darauf, dass sich niemand unterhalb befindet, wenn Sie das Werkzeug in großer Höhe verwenden.



- Halten Sie das Werkzeug fest.
- Halten Sie die Hände von rotierenden Teilen fern.
- Lassen Sie das Werkzeug nicht unbeaufsichtigt laufen. Betreiben Sie das Werkzeug nur, wenn es in der Hand gehalten wird.
- Berühren Sie sofort nach dem Betrieb weder den Bohrer noch das Werkstück; sie könnten extrem heiß sein und Ihre Haut verbrennen.
- Einige Materialien enthalten chemische Substanzen, die giftig sein können. Achten Sie darauf, das Einatmen von Staub und den Kontakt mit der Haut zu vermeiden. Befolgen Sie die Sicherheitsdatenblätter des Materiallieferanten.

### **WARNUNG!**

Lassen Sie sich nicht von Komfort oder Vertrautheit mit dem Produkt (aufgrund wiederholter Nutzung) dazu verleiten, von den strengen Sicherheitsregeln für das jeweilige Produkt abzuweichen. Fehlgebrauch oder Nichtbeachtung der Sicherheitsregeln in dieser Bedienungsanleitung können zu schweren persönlichen Verletzungen führen.

## **WICHTIGE SICHERHEITSANWEISUNGEN FÜR DEN AKKU**

- Lesen Sie vor der Verwendung des Akkupacks alle Anweisungen und Warnhinweise auf (1) dem Ladegerät, (2) dem Akku und (3) dem Produkt, das den Akku verwendet.
- Zerlegen Sie den Akkupack nicht.
- Wenn die Betriebszeit deutlich kürzer geworden ist, hören Sie sofort mit dem Betrieb auf. Es besteht die Gefahr von Überhitzung, möglichen Verbrennungen und sogar einer Explosion.
- Falls Elektrolyt in Ihre Augen gelangt, spülen Sie diese sofort mit klarem Wasser aus und suchen Sie umgehend ärztliche Hilfe auf. Es besteht die Gefahr des Verlusts Ihrer Sehkraft.

## **WEITERE SICHERHEITSANWEISUNGEN FÜR DEN AKKU**

- Berühren Sie die Pole nicht mit einem leitfähigen Material.
- Vermeiden Sie es, den Akkupack in einem Behälter mit anderen Metallgegenständen wie Nägeln, Münzen usw. aufzubewahren.
- Setzen Sie dem Akkupack nicht Wasser oder Regen aus. Ein Kurzschluss des Akkupacks kann zu einem starken Stromfluss, Überhitzung, möglichen Verbrennungen und sogar einem Ausfall führen.
- Lagern Sie das Werkzeug und den Akkupack nicht an Orten, an denen die Temperatur 50°C (122°F) erreichen oder überschreiten kann.
- Verbrennen Sie den Akkupack nicht, auch wenn er stark beschädigt oder vollständig abgenutzt ist. Der Akkupack kann in einem Feuer explodieren.
- Seien Sie vorsichtig, den Akkupack nicht fallen zu lassen oder zu schlagen.
- Verwenden Sie keinen beschädigten Akkupack.

## **TIPPS ZUR MAXIMALEN ERHALTUNG DER AKKULEBENSDAUER**

- Laden Sie den Akkupack auf, bevor er vollständig entladen ist. Stoppen Sie den Werkzeugbetrieb und laden Sie den Akkupack auf, sobald Sie feststellen, dass das Werkzeug weniger Leistung bringt.
- Laden Sie einen vollständig geladenen Akkupack niemals erneut auf. Überladen verkürzt die Lebensdauer des Akkus.
- Laden Sie den Akkupack bei Raumtemperatur von 10°C bis 40°C (50°F bis 104°F). Lassen Sie einen heißen Akkupack abkühlen, bevor Sie ihn aufladen.

## **WARTUNG**



### **VORSICHT:**

- Stellen Sie immer sicher, dass das Werkzeug ausgeschaltet und der Akkupack entfernt ist, bevor Sie Inspektionen oder Wartungsarbeiten durchführen.

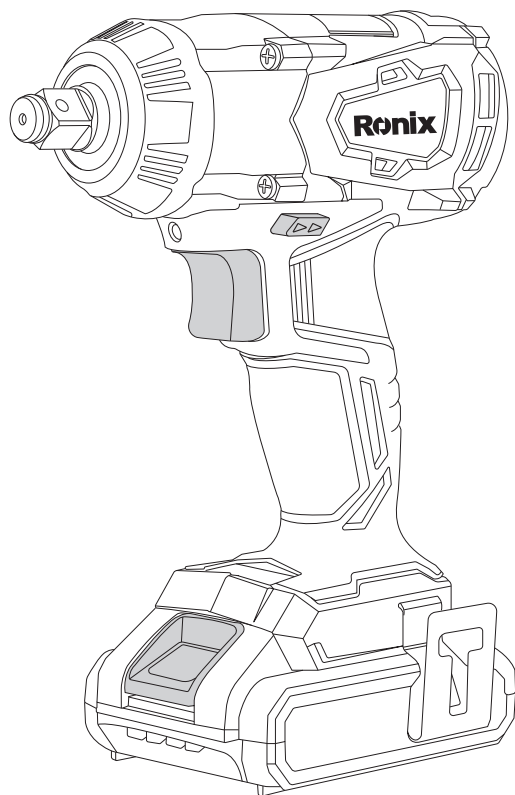
- Verwenden Sie niemals Benzin, Benzol, Verdünner, Alkohol oder ähnliche Substanzen. Dies kann zu Verfärbungen, Verformungen oder Rissen führen.

 **HINWEIS:**

Um die Sicherheit und Zuverlässigkeit des Produkts zu gewährleisten, sollten Reparaturen, sowie jegliche andere Wartungs- oder Einstellarbeiten von **RONIX PLUS** autorisierten Servicezentren durchgeführt werden, wobei stets RONIX-Ersatzteile verwendet werden.

**Ronix**<sup>®</sup>  
Premium Quality

**20V BRUSHLESS IMPACT WRENCH KIT  
8907K**



## TECHNICAL SPECIFICATIONS

Battery Voltage	20V
Max Torque	350 N.m
Driving Shank	½" Square
No Load Speed	0~2500/0~2000/0~1600RPM
Blows Per Minute(Hi)	0~330IPM
Blows Per Minute(Med)	0~250IPM
Blows Per Minute(Lo)	0~180IMP
Standard Bolt	M10-M20
High Tensile Bolt	M10-M16
Total weight	3.14Kg
Product Weight	1.47Kg
Accessories	2pcs 2.0Ah battery 1pc charger

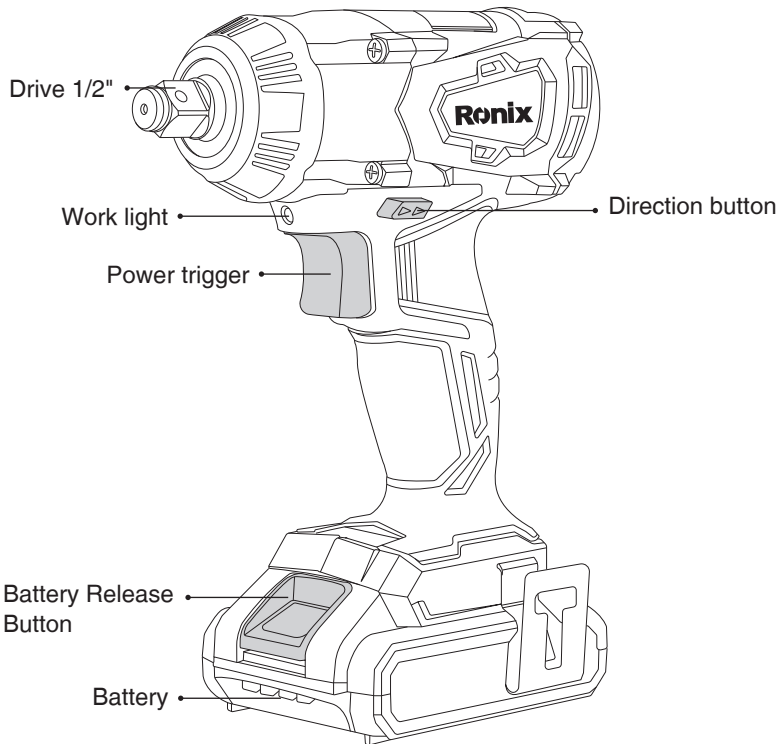
## USABLE BATTERIES FOR 8907K

Ronix Model No.	Product
8990	20V battery pack, 2.0Ah Li-ion battery
8991	20V battery pack, 4.0Ah Li-ion battery

## USABLE CHARGERS FOR 8907K

Ronix Model No.	Product
8992	20V fast charger, Output:22V 2.2A
8993	20V fast charger, Output:22V 4.0A
8994	20V fast charger, Output :22V 2.2A+2.2A (Dual Model)

## PART LIST



## GENERAL POWER TOOL SAFETY RULES

### **⚠ WARNING!**

- Read all safety warnings and all instructions. Failure to follow the warnings and instructions may result in electric shock, fire and/or serious injury.
- Save all warnings and instructions for future reference.
- The term «power tool» in the warnings refers to your mains-operated (corded) power tool or battery-operated (cordless) power tool.

## **WORK AREA SAFETY**

- Keep work area clean and well lit. Cluttered or dark areas invite accidents.
- Do not operate power tools in explosive atmospheres, such as in the presence of flammable liquids, gases or dust. Power tools create sparks which may ignite the dust or fumes.
- Keep children and bystanders away while operating a power tool. Distractions can cause you to lose control.

## **ELECTRICAL SAFETY**

- Power tool plugs must match the outlet. Never modify the plug in any way. Do not use any adapter plugs with earthed (grounded) power tools. Unmodified plugs and matching outlets will reduce risk of electric shock.
- Avoid body contact with earthed or grounded surfaces such as pipes, radiators, ranges and refrigerators. There is an increased risk of electric shock if your body is earthed or grounded.
- Do not expose power tools to rain or wet conditions. Water entering a power tool will increase the risk of electric shock.
- Do not abuse the cord. Never use the cord for carrying, pulling or unplugging the power tool. Keep cord away from heat, oil, sharp edges or moving parts. Damaged or entangled cords increase the risk of electric shock.
- When operating a power tool outdoors, use an extension cord suitable for outdoor use. Use of a cord suitable for outdoor use reduces the risk of electric shock.
- If operating a power tool in a damp location is unavoidable, use a ground fault circuit interrupter (GFCI) protected supply. Use of a GFCI reduces the risk of electric shock.

## **PERSONAL SAFETY**

- Stay alert, watch what you are doing and use common sense when operating a power tool. Do not use a power tool while you are tired or under the influence of drugs, alcohol or medication. A moment of inattention while operating power tools may result in serious personal injury.

- Use personal protective equipment. Always wear eye protection. Protective equipment such as dust mask, non-skid safety shoes, hard hat, or hearing protection used for appropriate conditions will reduce personal injuries.
- Prevent unintentional starting. Ensure the switch is in the off-position before connecting to power source and/or battery pack, picking up or carrying the tool. Carrying power tools with your finger on the switch or energizing power tools that have the switch on invites accidents.
- Remove any adjusting key or wrench before turning the power tool on. A wrench or a key left attached to a rotating part of the power tool may result in personal injury.
- Do not overreach. Keep proper footing and balance at all times. This enables better control of the power tool in unexpected situations.
- Dress properly. Do not wear loose clothing or jewelry. Keep your hair, clothing, and gloves away from moving parts. Loose clothes, jewelry or long hair can be caught in moving parts.
- If devices are provided for the connection of dust extraction and collection facilities, ensure these are connected and properly used. Use of dust collection can reduce dust related hazards.

### **POWER TOOL USE AND CARE**

- Do not force the power tool. Use the correct power tool for your application. The correct power tool will do the job better and safer at the rate for which it was designed.
- Do not use the power tool if the switch does not turn it on and off. Any power tool that cannot be controlled with the switch is dangerous and must be repaired.
- Disconnect the plug from the power source and/or the battery pack from the power tool before making any adjustments, changing accessories, or storing power tools. Such preventive safety measures reduce the risk of starting the power tool accidentally.
- Store idle power tools out of the reach of children and do not allow persons unfamiliar with the power tool or these instructions to operate the power



tool. Power tools are dangerous in the hands of untrained users.

- Maintain power tools. Check for misalignment or binding of moving parts, breakage of parts and any other condition that may affect the power tool's operation. If damaged, have the power tool repaired before use. Many accidents are caused by poorly maintained power tools.
- Keep cutting tools sharp and clean. Properly maintained cutting tools with sharp cutting edges are less likely to bind and are easier to control.
- Use the power tool, accessories and tool bits etc. in accordance with these instructions, taking into account the working conditions and the work to be performed. Use of the power tool for operations different from those intended could result in a hazardous situation.

## **BATTERY TOOL USE AND CARE**

- Recharge only with the charger specified by the manufacturer. A charger that is suitable for one type of battery pack may create a risk of fire when used with another battery pack.
- Use power tools only with specifically designated battery packs. Use of any other battery packs may create a risk of injury and fire.
- When battery pack is not in use, keep it away from other metal objects, like paper clips, coins, keys, nails, screws or other small metal objects that can make a connection from one terminal to another. Shorting the battery terminals together may cause burns or a fire.
- Under abusive conditions, liquid may be ejected from the battery; avoid contact. If contact accidentally occurs, flush with water. If liquid contacts eyes, additionally seek medical help. Liquid ejected from the battery may cause irritation or burns.

## **SERVICE**

- Have your power tool serviced by a qualified repair person using only identical replacement parts. This will ensure that the safety of the power tool is maintained.
- Follow instruction for lubricating and changing accessories.
- Keep handles dry, clean and free from oil and grease.

## **CORDLESS IMPACT WRENCH SAFETY**

### **⚠ WARNING!**

- Always be sure you have a firm footing. Be sure no one is below when using the tool in high locations.
- Hold the tool firmly.
- Keep hands away from rotating parts.
- Do not leave the tool running. Operate the tool only when hand-held.
- Do not touch the drill bit or the work piece immediately after operation; they may be extremely hot and could burn your skin.
- Some material contains chemicals which may be toxic. Take caution to prevent dust inhalation and skin contact. Follow material supplier safety data.

### **⚠ WARNING!**

Do not let comfort or familiarity with product (gained from repeated use) replace strict adherence to safety rules for the subject product. Misuse or failure to follow the safety rules stated in this instruction manual may cause serious personal injury.

## **IMPORTANT SAFETY INSTRUCTIONS FOR BATTERY CARTRIDGE**

- Before using battery cartridge, read all instructions and cautionary markings on (1) battery charger, (2) battery, and (3) product using battery.
- Do not disassemble battery cartridge.
- If operating time has become excessively shorter, stop operating immediately. It may result in a risk of overheating, possible burns and even an explosion.
- If electrolyte gets into your eyes, rinse them out with clear water and seek medical attention right away. It may result in loss of your eyesight.

### **DO NOT SHORT THE BATTERY CARTRIDGE**

- 1- Do not touch the terminals with any conductive material.
2. Avoid storing battery cartridge in a container with other metal objects

such as nails, coins, etc.

3. Do not expose battery cartridge to water or rain. A battery short can cause a large current flow, overheating, possible burns and even a breakdown.

- Do not store the tool and battery cartridge in locations where the temperature may reach or exceed 50° C (122° F).
- Do not incinerate the battery cartridge even if it is severely damaged or is completely worn out. The battery cartridge can explode in a fire.
- Be careful not to drop or strike battery.
- Do not use a damaged battery.

## **TIPS FOR MAINTAINING MAXIMUM BATTERY LIFE**

- Charge the battery cartridge before completely discharged. Always stop tool operation and charge the battery cartridge when you notice less tool power.
- Never recharge a fully charged battery cartridge. Overcharging shortens the battery service life.
- Charge the battery cartridge with room temperature at 10°C - 40°C (50°F - 104°F). Let a hot battery cartridge cool down before charging it.

## **FUNCTIONAL DESCRIPTION**

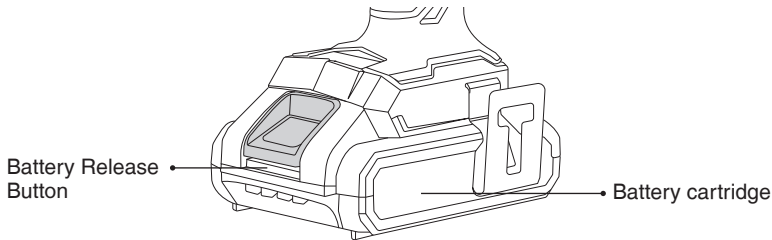
### **CAUTION:**

Always be sure that the tool is switched off and the battery cartridge is removed before adjusting or checking function on the tool.

## **INSTALLING OR REMOVING BATTERY CARTRIDGE**

- To remove the battery cartridge, withdraw it from the tool while sliding the red button on the front of the cartridge.
- To insert the battery cartridge, align the tongue on the battery cartridge with the groove in the housing and slip it into place. Always insert it all the way until it locks in place with a little click.
- Do not use force when inserting the battery cartridge. If the cartridge

does not slide in easily, it is not being inserted correctly.



## **FORWARD (CLOCKWISE) OPERATION:**

The motor has an electronic clutch with three different forward speed settings: 1, 2, and 3 (low, medium and high).

The speed setting is adjustable by pushing the S button on the Electronic clutch control panel on the base of the tool. If the trigger is momentarily pushed the Electronic Clutch will be activated. If one green LED is illuminated, the motor is set to Speed 1. If two green LEDs are illuminated then the motor is set to speed 2 and three green LEDs for speed 3. Push the button marked S on the Electronic clutch control panel to cycle through the three speed settings and select the correct one for your specific application.

Speed	RPM	IPM	Max. Torque
1s Speed	0-1600	0-1800	200NM
2nd Speed	0-2000	0-2500	280NM
3rd Speed	0-2500	0-3300	350NM
Reverse	0-2500	0-3300	350NM

## **REVERSE (COUNTER CLOCKWISE) OPERATION:**

The electronic clutch has two different reverse modes: Full Reverse and Auto Break. The Full Reverse mode is automatically activated when the direction switch (2) is put into the reverse position. No LEDs on the Electronic clutch control panel should be illuminated. This means that

the clutch is set to full reverse mode. When the trigger is pushed the tool will operate in reverse for as long as you hold down the trigger. The Auto Break function is engaged by pushing the B button on the Electronic clutch control panel (5). A red LED will illuminate in the third LED position to indicate that the Auto Break is engaged. When the trigger is pushed the tool will start hammering in reverse. As soon as the bolt breaks loose and there is no resistance the tool will immediately stop reverse motion. This feature is meant for controlled loosening of lug nuts without backing fully off the stud. Uncontrolled spinning can damage the treads on the end of the stud or bolt. To disengage break just push the B button one more time and the red LED will turn off. Your tool is again in the full reverse mode.

 **NOTICE:**

Both reverse functions only operate with the electronic clutch in the third speed position. This feature is unavailable in speed one and two

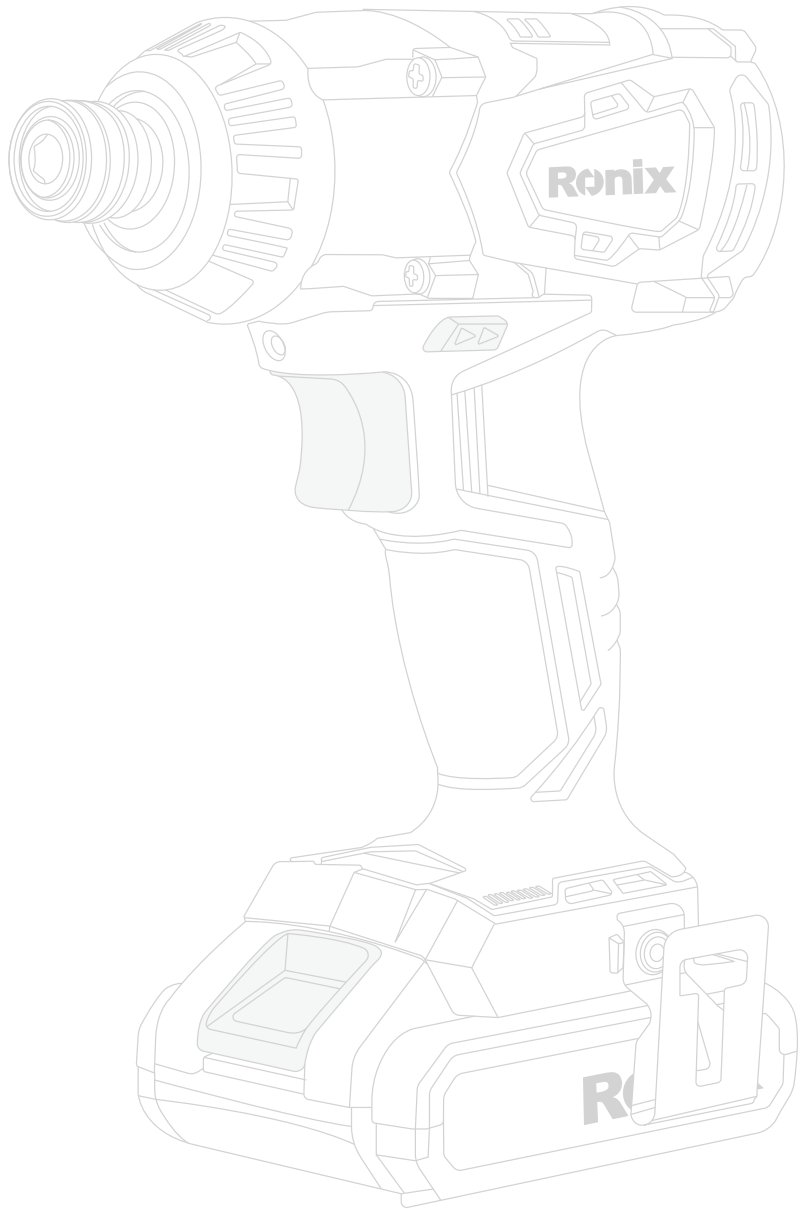
## MAINTENANCE

 **CAUTION:**

- Always be sure that the tool is switched off and the battery cartridge is removed before attempting to perform inspection or maintenance.
- Never use gasoline, benzene, thinner, alcohol or the like. Discoloration, deformation or cracks may result.

 **NOTE:**

To maintain product safety and reliability repairs, any other maintenance or adjustment should be performed by **Ronix Service** Authorized Service Centers, always using RONIX replacement parts.







[www.ronixtools.com](http://www.ronixtools.com)