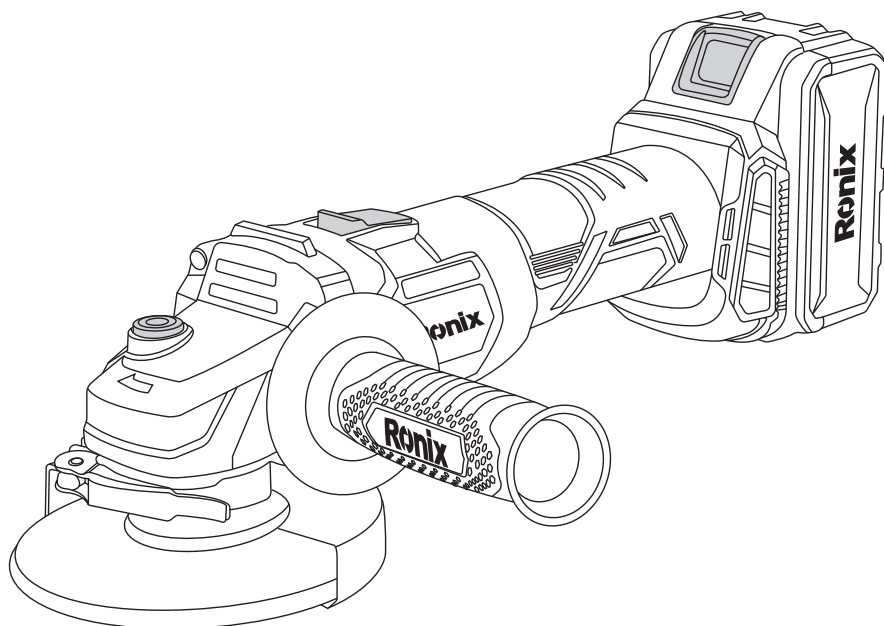


Ronix[®]
Premium Quality

**BÜRSTENLOSER WINKELSCHLEIFER
8901K**



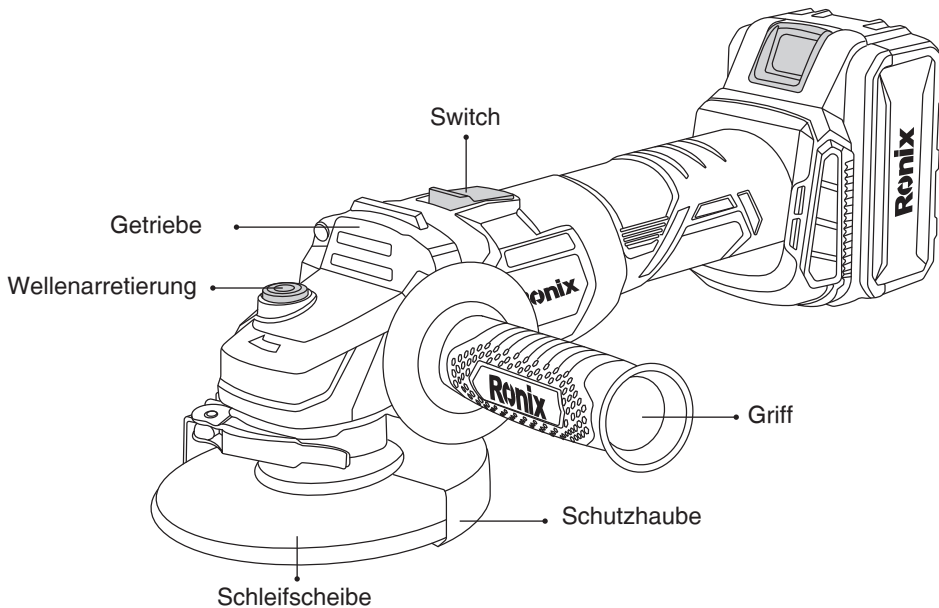
www.ronixtools.com



TECHNISCHE DATEN

Modell	8901K
Batteriespannung	20V
Batteriechemie	Lithium
Leerlaufdrehzahl	8500U/min
Scheibendurchmesser	115mm
Spindelgröße	M14
Bohrungsdurchmesser	22.23mm
Gewicht	1.65Kg
Geliefert in	BMC
Enthält	2 Stück 4Ah/20V Batterien, 1 Stück Ladegerät (2,2A)

GERÄTEKOMPONENTEN



ALLGEMEINE SICHERHEITSWARNUNGEN FÜR ELEKTROWERKZEUGE

WARNUNG!

- Lesen Sie alle Sicherheitswarnungen und alle Anweisungen. Die Nichtbeachtung der Warnungen und Anweisungen kann zu elektrischem Schlag, Feuer und/oder schweren Verletzungen führen.
- Bewahren Sie alle Warnungen und Anweisungen für die Zukunft auf.
- Der Begriff „Elektrowerkzeug“ in den Warnungen bezieht sich auf Ihre netzbetriebenen (kabelgebundenen) Elektrowerkzeuge oder batteriebetriebenen (kabellosen) Elektrowerkzeuge.

SICHERHEIT AM ARBEITSPLATZ

- Halten Sie den Arbeitsbereich sauber und gut beleuchtet. Unordentliche oder dunkle Bereiche führen zu Unfällen.

- Betreiben Sie Elektrowerkzeuge nicht in explosionsgefährdeten Umgebungen, wie in der Nähe von brennbaren Flüssigkeiten, Gasen oder Staub. Elektrowerkzeuge erzeugen Funken, die den Staub oder die Dämpfe entzünden können.
- Halten Sie Kinder und Zuschauer fern, während Sie ein Elektrowerkzeug benutzen. Ablenkungen können dazu führen, dass Sie die Kontrolle verlieren.

ELEKTRISCHE SICHERHEIT

- Stecker von Elektrowerkzeugen müssen zur Steckdose passen. Verändern Sie den Stecker in keiner Weise. Verwenden Sie keine Adapterstecker mit geerdeten Elektrowerkzeugen. Unveränderte Stecker und passende Steckdosen verringern das Risiko eines elektrischen Schlags.
- Vermeiden Sie Körperkontakt mit geerdeten Oberflächen wie Rohren, Heizkörpern, Herden und Kühlschränken. Es besteht ein erhöhtes Risiko eines elektrischen Schlags, wenn Ihr Körper geerdet ist.
- Setzen Sie Elektrowerkzeuge nicht Regen oder nassen Bedingungen aus. Wasser, das in ein Elektrowerkzeug eindringt, erhöht das Risiko eines elektrischen Schlags.
- Missbrauchen Sie das Kabel nicht. Verwenden Sie das Kabel niemals zum Tragen, Ziehen oder Abziehen des Elektrowerkzeugs. Halten Sie das Kabel von Hitze, Öl, scharfen Kanten oder beweglichen Teilen fern. Beschädigte oder verhedderte Kabel erhöhen das Risiko eines elektrischen Schlags.
- Wenn Sie ein Elektrowerkzeug im Freien betreiben, verwenden Sie ein Verlängerungskabel, das für den Außenbereich geeignet ist. Die Verwendung eines für den Außenbereich geeigneten Kabels verringert das Risiko eines elektrischen Schlags.
- Wenn der Betrieb eines Elektrowerkzeugs an einem feuchten Ort unvermeidbar ist, verwenden Sie eine durch einen Fehlerstromschutzschalter (RCD) geschützte Stromversorgung. Die Verwendung eines RCD verringert das Risiko eines elektrischen Schlags.
- Die Verwendung einer Stromversorgung über einen RCD mit einem

Nennfehlerstrom von 30 mA oder weniger wird immer empfohlen.

PERSÖNLICHE SICHERHEIT

- Bleiben Sie wachsam, achten Sie darauf, was Sie tun, und verwenden Sie gesunden Menschenverstand beim Bedienen eines Elektrowerkzeugs. Verwenden Sie kein Elektrowerkzeug, wenn Sie müde sind oder unter dem Einfluss von Drogen, Alkohol oder Medikamenten stehen. Ein Moment der Unaufmerksamkeit beim Bedienen von Elektrowerkzeugen kann zu schweren Verletzungen führen.
- Verwenden Sie persönliche Schutzausrüstung. Tragen Sie immer einen Augenschutz. Schutzausrüstung wie Staubmaske, rutschfeste Sicherheitsschuhe, Schutzhelm oder Gehörschutz, die unter den entsprechenden Bedingungen verwendet werden, verringern Verletzungen.
- Verhindern Sie unbeabsichtigtes Starten. Stellen Sie sicher, dass der Schalter in der Aus-Position ist, bevor Sie ihn an die Stromquelle und/oder den Akku anschließen, das Werkzeug aufnehmen oder tragen. Das Tragen von Elektrowerkzeugen mit dem Finger am Schalter oder das Einschalten von Elektrowerkzeugen, deren Schalter eingeschaltet ist, führt zu Unfällen.
- Entfernen Sie alle Einstellschlüssel oder Schraubenschlüssel, bevor Sie das Elektrowerkzeug einschalten. Ein Schraubenschlüssel oder ein Schlüssel, der an einem rotierenden Teil des Elektrowerkzeugs befestigt bleibt, kann zu Verletzungen führen.
- Greifen Sie nicht zu weit. Halten Sie immer einen sicheren Stand und ein gutes Gleichgewicht. Dies ermöglicht eine bessere Kontrolle des Elektrowerkzeugs in unerwarteten Situationen.
- Kleiden Sie sich angemessen. Tragen Sie keine lose Kleidung oder Schmuck. Halten Sie Haare, Kleidung und Handschuhe von beweglichen Teilen fern. Lose Kleidung, Schmuck oder lange Haare können von beweglichen Teilen erfasst werden.
- Wenn Vorrichtungen zum Anschluss von Staubabsaug- und Sammelanlagen vorhanden sind, stellen Sie sicher, dass diese angeschlossen und ordnungsgemäß verwendet werden. Die Verwendung

von Staubsammelvorrichtungen kann staubbedingte Gefahren verringern.

VERWENDUNG UND WARTUNG VON ELEKTROWERKZEUGEN

- Erzwingen Sie das Elektrowerkzeug nicht. Verwenden Sie das richtige Elektrowerkzeug für Ihre Anwendung. Das richtige Elektrowerkzeug erledigt die Arbeit besser und sicherer in der Geschwindigkeit, für die es ausgelegt ist
- Verwenden Sie das Elektrowerkzeug nicht, wenn der Schalter es nicht ein- und ausschaltet. Jedes Elektrowerkzeug, das nicht mit dem Schalter gesteuert werden kann, ist gefährlich und muss repariert werden.
- Trennen Sie den Stecker von der Stromquelle und/oder den Akku vom Elektrowerkzeug, bevor Sie Einstellungen vornehmen, Zubehör wechseln oder Elektrowerkzeuge lagern. Solche vorbeugenden Sicherheitsmaßnahmen verringern das Risiko, dass das Elektrowerkzeug versehentlich startet.
- Bewahren Sie unbenutzte Elektrowerkzeuge außerhalb der Reichweite von Kindern auf und lassen Sie Personen, die mit dem Elektrowerkzeug oder diesen Anweisungen nicht vertraut sind, das Elektrowerkzeug nicht bedienen. Elektrowerkzeuge sind in den Händen ungeschulter Benutzer gefährlich.
- Überprüfen Sie auf Fehlstellungen oder Verklemmen von beweglichen Teilen, Bruch von Teilen und jede andere Bedingung, die den Betrieb des Elektrowerkzeugs beeinträchtigen könnte. Wenn beschädigt, lassen Sie das Elektrowerkzeug vor der Verwendung reparieren. Viele Unfälle werden durch schlecht gewartete Elektrowerkzeuge verursacht.
- Halten Sie Schneidwerkzeuge scharf und sauber. Richtig gewartete Schneidwerkzeuge mit scharfen Schneidkanten neigen weniger zum Verklemmen und sind leichter zu kontrollieren.
- Verwenden Sie das Elektrowerkzeug, Zubehör und Werkzeugbits usw. gemäß den Anweisungen, unter Berücksichtigung der Arbeitsbedingungen und der auszuführenden Arbeit. Die Verwendung des Elektrowerkzeugs für andere als die vorgesehenen Anwendungen

kann zu gefährlichen Situationen führen.

WARTUNG

- Lassen Sie Ihr Elektrowerkzeug von qualifiziertem Fachpersonal warten und verwenden Sie nur identische Ersatzteile. Dies stellt sicher, dass die Sicherheit des Elektrowerkzeugs erhalten bleibt.
- Befolgen Sie die Anweisungen zum Schmieren und Wechseln von Zubehör.
- Halten Sie die Griffe trocken, sauber und frei von Öl und Fett.

SPEZIFISCHE SICHERHEITSREGELN

- Verwenden Sie immer den richtigen Schutz mit der Schleifscheibe. Ein Schutz schützt den Bediener vor zerbrochenen Scheibenfragmenten.
- Zubehör muss mindestens für die auf dem Werkzeugwarnschild empfohlene Geschwindigkeit ausgelegt sein. Scheiben und anderes Zubehör, das über der empfohlenen Geschwindigkeit läuft, kann auseinanderfliegen und Verletzungen verursachen.
- Halten Sie das Werkzeug an isolierten Griffstellen, wenn Sie eine Arbeit ausführen, bei der das Schleifwerkzeug versteckte Kabel oder das eigene Kabel berühren könnte. Der Kontakt mit einem „stromführenden“ Draht macht die freiliegenden Metallteile des Werkzeugs „stromführend“ und schockt den Bediener.
- Verwenden Sie bei der Verwendung von Schleifscheiben mit versenktem Mittelpunkt nur faserverstärkte Scheiben.
- Tragen Sie immer eine Schutzbrille oder Schutzbrille. Normale Augen- oder Sonnenbrillen sind KEINE Schutzbrillen.
- Überprüfen Sie die Scheibe sorgfältig auf Risse oder Beschädigungen vor dem Betrieb. Ersetzen Sie rissige oder beschädigte Scheiben sofort. Lassen Sie das Werkzeug (mit Schutz) etwa eine Minute lang im Leerlauf laufen, und halten Sie das Werkzeug von anderen Personen fern. Wenn die Scheibe fehlerhaft ist, wird sie sich wahrscheinlich während dieses Tests trennen.
- Verwenden Sie nur die für dieses Werkzeug angegebenen Flansche.

- Achten Sie darauf, die Spindel, den Flansch (insbesondere die Montagefläche) und die Sicherungsmutter nicht zu beschädigen. Schäden an diesen Teilen könnten zum Bruch der Scheibe führen.
- Verwenden Sie NIEMALS das Werkzeug mit Holzschneidklingen oder anderen Sägeblättern. Solche Klingen führen bei Verwendung auf einem Schleifer häufig zu Rückschlägen und Kontrollverlust, was zu Verletzungen führen kann.
- Halten Sie das Werkzeug fest.
- Halten Sie Ihre Hände von rotierenden Teilen fern.
- Stellen Sie sicher, dass das Kabel frei von der Scheibe ist. Wickeln Sie das Kabel nicht um Ihren Arm oder Ihr Handgelenk. Wenn die Kontrolle über das Werkzeug verloren geht, kann sich das Kabel um Sie wickeln und Verletzungen verursachen.
- Stellen Sie sicher, dass die Scheibe das Werkstück nicht berührt, bevor der Schalter eingeschaltet wird.
- Lassen Sie das Werkzeug vor der Verwendung an einem tatsächlichen Werkstück eine Weile laufen. Achten Sie auf Vibrationen oder Wackeln, die auf eine schlechte Installation oder eine schlecht ausbalancierte Scheibe hinweisen könnten.
- Verwenden Sie die angegebene Oberfläche der Scheibe zum Schleifen.
- Achten Sie auf fliegende Funken. Halten Sie das Werkzeug so, dass Funken von Ihnen und anderen Personen oder brennbaren Materialien wegfliegen.
- Lassen Sie das Werkzeug nicht laufen. Betreiben Sie das Werkzeug nur, wenn es in der Hand gehalten wird.
- Berühren Sie das Werkstück nicht sofort nach dem Betrieb; es kann extrem heiß sein und Ihre Haut verbrennen.
- Tragen Sie IMMER geeignete Kleidung, einschließlich langärmeliger Hemden, Lederhandschuhe und Werkstattschürzen, um die Haut vor Kontakt mit heißen Schleifpartikeln zu schützen.
- Die Verwendung dieses Werkzeugs zum Schleifen oder Schleifen einiger Produkte, Farben und Hölzer kann den Benutzer Staub aussetzen, der gefährliche Substanzen enthält. Verwenden Sie geeigneten Atemschutz.

! WARNUNG!

Missbrauch oder Nichtbeachtung der in dieser Anleitung angegebenen Sicherheitsregeln kann zu schweren Verletzungen führen.

FUNKTIONSBESCHREIBUNG

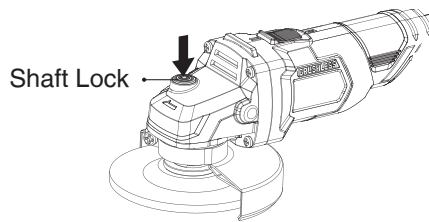
! VORSICHT

Stellen Sie immer sicher, dass das Werkzeug ausgeschaltet und vom Stromnetz getrennt ist, bevor Sie Einstellungen vornehmen oder Funktionen am Werkzeug überprüfen.

WELLENARRETIERUNG

! VORSICHT

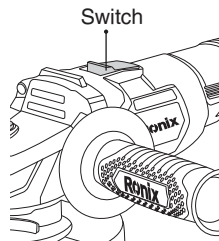
- Betätigen Sie niemals die Wellenarretierung, wenn die Spindel in Bewegung ist. Andernfalls kann das Werkzeug beschädigt werden.
- Drücken Sie die Wellenarretierung, um die Spindeldrehung zu verhindern, wenn Sie Zubehör installieren oder entfernen.



SCHALTERBETÄTIGUNG

! VORSICHT

- Überprüfen Sie vor dem Einstecken des Werkzeugs immer, ob der Schiebeschalter ordnungsgemäß funktioniert und in die „AUS“-Position zurückkehrt, wenn das hintere Ende des Schiebeschalters gedrückt wird.



- Der Schalter kann für den Bedienkomfort bei längerer Verwendung in der „EIN“-Position verriegelt werden. Seien Sie vorsichtig, wenn Sie das Werkzeug in der „EIN“-Position verriegeln, und halten Sie das Werkzeug fest.
- Um das Werkzeug zu starten, schieben Sie den Schiebeschalter in Richtung der Position „I (EIN)“. Für den Dauerbetrieb drücken Sie die Vorderseite des Schiebeschalters, um ihn zu verriegeln.
- Um das Werkzeug zu stoppen, drücken Sie das hintere Ende des Schiebeschalters und schieben Sie ihn dann in Richtung der Position „O (AUS)“.

WARTUNG

VORSICHT

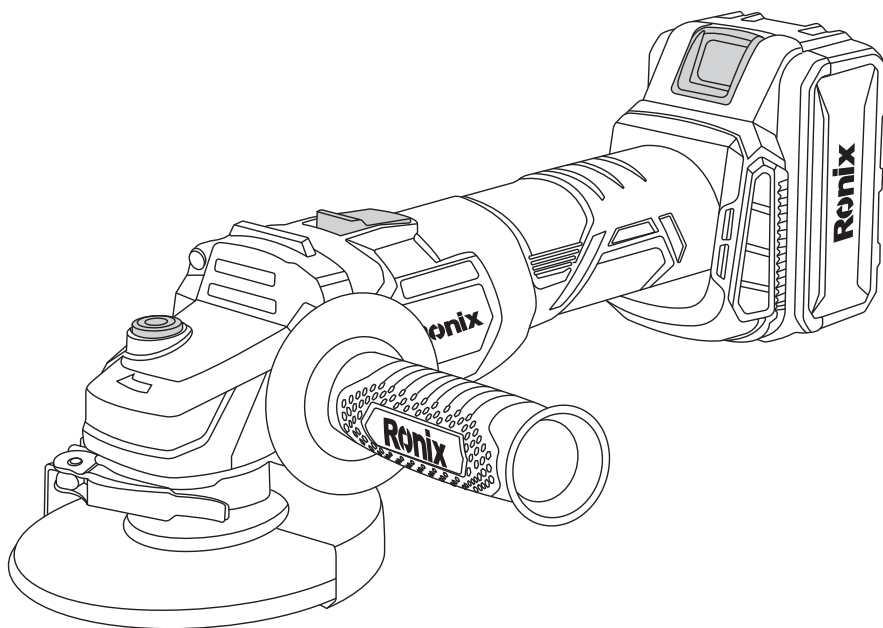
Stellen Sie immer sicher, dass das Werkzeug ausgeschaltet und vom Stromnetz getrennt ist, bevor Sie Inspektionen oder Wartungsarbeiten durchführen.

Das Werkzeug und seine Lüftungsschlitze müssen sauber gehalten werden. Reinigen Sie regelmäßig die Lüftungsschlitze des Werkzeugs oder wann immer die Lüftungsschlitze zu verstopfen beginnen.

Um die Sicherheit und Zuverlässigkeit des Produkts zu gewährleisten, sollten Reparaturen, Ersatzteile und andere Wartungs- oder Einstellarbeiten von autorisierten RONIX SERVICE-Zentren durchgeführt werden, wobei immer RONIX SERVICE-Ersatzteile verwendet werden.

Ronix[®]
Premium Quality

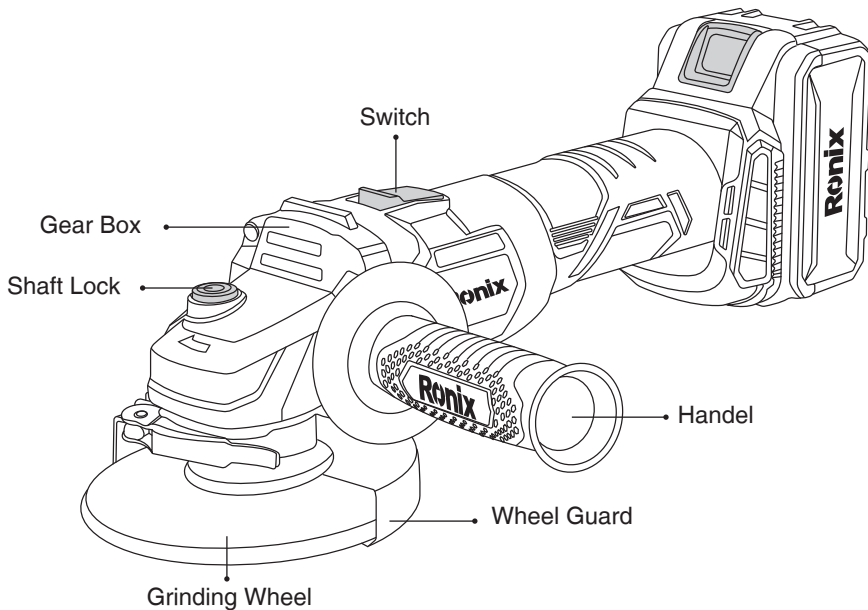
**BRUSHLESS ANGLE GRINDER
8901K**



SPECIFICATION

Model	8901K
Battery Voltage	20V
Battery Chemistry	Lithium
No-load Speed	8500RPM
Wheel Diameter	115mm
Spindle Size	M14
Bore Diameter	22.23mm
Weight	1.65Kg
Supplied in	BMC
Includes	2pcs 4Ah/20V batteries, 1pc charger(2.2A)

PARTS LIST



GENERAL POWER TOOL SAFETY WARNINGS

⚠ WARNING!

- Read all safety warnings and all instructions. Failure to follow the warnings and instructions may result in electric shock, fire and or serious injury.
- Save all warnings and instructions for future reference.
- The term “power tool” in the warnings refers to your mains operated (corded) power tools or battery operated (Cordless) Power tools.

WORK AREA SAFETY

- Keep work area clean and well lit. Cluttered or dark areas invite accidents.
- Don't operate power tools in explosive atmospheres, such as in the presence of flammable liquids, gases or dust. Power tools create sparks which may ignite the dust or fumes.

- Keep children and bystanders away while operating a power tool. Distractions can cause you to lose control.

ELECTRIC SAFETY

- Power tool plugs must match the outlet. Never modify the plug in any way. Don't use any adaptor plugs with earthed (grounded) power tools. Unmodified plugs and matching outlets will reduce risk of electric shock.
- Avoid body contact with earthed or grounded surfaces such as pipe, radiators, ranges and refrigerators. There is an increased risk of electric shock if your body is earthed or grounded.
- Don't expose power tools to rain or wet conditions. Water entering a power tool will increase the risk of electric shock.
- Don't abuse the cord. Never use the cord for carrying, pulling or unplugging the power tool. Keep cord away from heat, oil, sharp edges or moving parts. Damaged or entangled cords increased the risk of electric shock.
- When operating a power tool outdoors, use an extension cord suitable for outdoor use. Using a cord suitable for outdoor use will reduce the risk of electric shock.
- If operating a power tool in a damp location is unavoidable, use a residual current device (RCD) protected supply. Use of an RCD reduces the risk of electric shock.
- Use of power supply via a RCD with a rated residual current of 30mA or less is always recommended.

PERSONAL SAFETY

- Stay alert, watch what you are doing and use common sense when operating a power tool. Don't use a power tool while you are tired or under the influence of drugs, alcohol or medication. A moment of inattention while operating power tools may result in serious personal injury.
- Use personal protective equipment. Always wear eye protection. Protective equipment such as dust mask, non skid safety shoes, hard hat, or hearing protection used for appropriate conditions will reduce

personal injuries.

- Prevent unintentional starting. Ensure the switch is in the off-position before connecting to power source and/or battery pack, picking up or carrying the tool. Carrying power tools with your finger on the switch or energizing power tools that have the switch on invites accidents.
- Remove any adjusting key or wrench before turning the power tool on. A wrench or a key left attached to a rotating part of the power tool may result in personal injury.
- Don't overreach. Keep proper footing and balance at all times. This enables better control of the power tool in unexpected situations.
- Dress properly. Don't wear loose clothing or jewelry. Keep your hair, clothing, and gloves away from moving parts. Loose cloths, jewelry or long hair can be caught in moving parts.
- If devices are provided for connection of dust extraction and collection facilities, ensure these are connected and properly used. Use of dust collection can reduce dust-related hazards.

POWER TOOL USE AND MAINTENANCE

- Don't force the power tool. Use the correct power tool for your application. The correct power tool will do the job better and safer at the rate for which it was designed.
- Don't use the power tool if the switch doesn't turn it on and off. Any power tool that cannot be controlled with the switch is dangerous and must be repaired.
- Disconnect the plug from the power source and/or the battery pack from the power tool before making any adjustments, changing accessories, or storing power tools. Such preventive safety measures reduce the risk of starting the power tool accidentally.
- Store idle power tools out of the reach of children and don't allow persons unfamiliar with power tool or these instructions to operate the

power tool. Power tools are dangerous in the hands of untrained users.

- Check for misalignment or binding of moving parts, breakage of parts and any other condition that may affect the power tool's operation. If damaged, have the power tool repaired before use. Many accidents are caused by poorly maintained power tools.
- Keep cutting tools sharp and clean. Properly maintained cutting tools with sharp cutting edges are less likely to bind and are easier to control.
- Use the power tool, accessories and tool bits etc. in accordance with the instruction, taking into account the working conditions and the work to be performed. Use of the power tool for operations different from those intended could result in a hazardous situation.

SERVICE

- Have your power tool serviced by qualified repair person using only identical replacement parts. This will ensure that the safety of power tool is maintained.
- Follow instruction for lubricating and changing accessories.
- Keep handles dry, clean and free from oil and grease.

SPECIFIC SAFETY RULES

- Always use proper guard with grinding wheel. A guard protects operator from broken wheel fragments.
- Accessories must be rated for at least the speed recommended on the tool warning label. Wheels and other accessories running over rated speed can fly apart and cause injury.
- Hold tool by insulated gripping surfaces when performing an operation where the grinding tool may contact hidden wiring or its own cord. Contact with a "live" wire will make exposed metal parts of the tool "live" and shock the operator.
- When using depressed center grinding wheels, be sure to use only fiberglass-reinforced wheels.
- Always use safety glasses or goggles. Ordinary eye or sun glasses are NOT safety glasses.

- Check the wheel carefully for cracks or damage before operation. Replace cracked or damaged wheel immediately. Run the tool (with guard) at no load for about a minute, holding tool away from others. If wheel is flawed, it will likely separate during this test.
- Use only flanges specified for this tool.
- Be careful not to damage the spindle, the flange (especially installing surface) and the lock nut. Damage to these parts could result in wheel breakage.
- NEVER use tool with wood cutting blades or other saw blades. Such blades when used on a grinder frequently kick and cause loss of control leading to personal injury.
- Hold the tool firmly.
- Keep hands away from rotating parts.
- Make sure cord is clear of wheel. Do not wrap cord around your arm or wrist. If control of tool is lost, cord may become wrapped around you and cause personal injury.
- Make sure the wheel is not contacting the work piece before the switch is turned on.
- Before using the tool on an actual workpiece, let it run for a while. Watch for vibration or wobbling that could indicate poor installation or a poorly balanced wheel.
- Use the specified surface of the wheel to perform the grinding.
- Watch out for flying sparks. Hold the tool so that sparks fly away from you and other persons or flammable materials.
- Do not leave the tool running. Operate the tool only when hand-held.
- Do not touch the work piece immediately after operation; it may be extremely hot and could burn your skin.
- ALWAYS wear proper apparel including long sleeve shirts, leather gloves and shop aprons to protect skin from contact with hot grindings.
- Use of this tool to grind or sand some products, paints and wood could expose user to dust containing hazardous substances. Use appropriate respiratory protection.

 **WARNING!**

MISUSE or failure to follow the safety rules stated in this instruction

manual may cause serious personal injury.

FUNCTIONAL DESCRIPTION

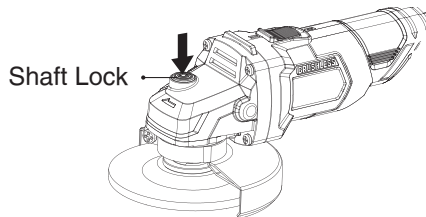
! CAUTION

Always be sure that the tool is switched off and unplugged before adjusting or checking function on the tool.

SHAFT LOCK

! CAUTION

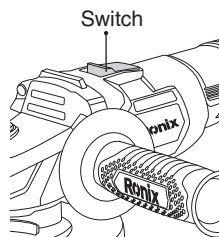
- Never actuate the shaft lock when the spindle is moving. Or the tool may be damaged.
- Press the shaft lock to prevent spindle rotation when installing or removing accessories.



SWITCH ACTION

! CAUTION

- Before plugging in the tool, always check to see that the slide switch actuates properly and returns to the "OFF" position when the rear of the slide switch is depressed.



- Switch can be locked in “ON” position for ease of operator comfort during extended use. Apply caution when locking tool in “ON” position and maintain firm grasp on tool.
- To start the tool, slide the slide switch toward the “I (ON)” position. For continuous operation, press the front of the slide switch to lock it.
- To stop the tool, press the rear of the slide switch, and then slide it toward the “O (OFF)” position.

ASSEMBLY

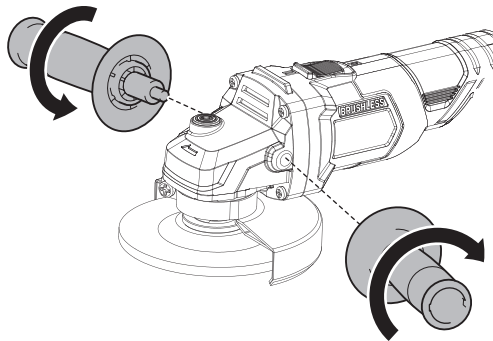
CAUTION

Always be sure that the tool is switched off and unplugged before carrying out any work on the tool.

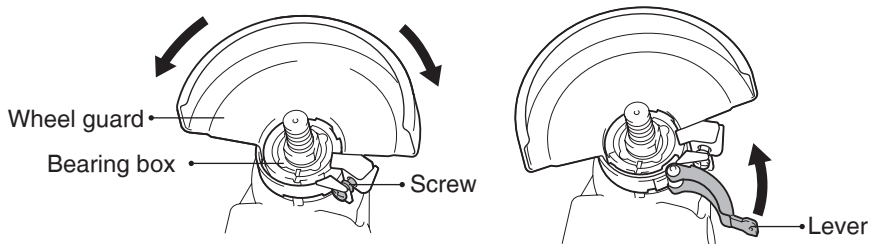
INSTALLING SIDE GRIP (HANDLE)

CAUTION

- Always be sure that the side grip is installed securely before operation.
- Screw the side grip securely on the position of the tool as shown in the figure.



INSTALLING OR REMOVING WHEEL GUARD



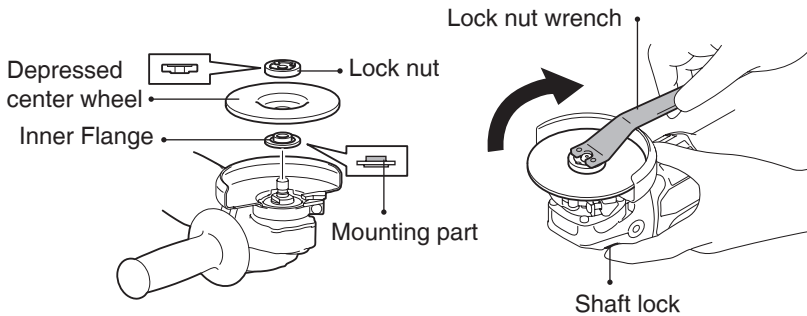
! CAUTION

- When using a depressed center grinding wheel/Multi-disc, flex wheel, wire wheel brush, cut-off wheel or diamond wheel, the wheel guard must be fitted on the tool so that the closed side of the guard always points toward the operator.
- Mount the wheel guard with the protrusion on the wheel guard band aligned with the notch on the bearing box. Then rotate the wheel guard around 180 degrees. Be sure to tighten the screw securely.
- To remove wheel guard, follow the installation procedure in reverse. Installing or removing depressed center grinding wheel/Multi-disc.

! WARNING!

- Always use supplied guard when depressed center grinding wheel/ Multi-disc is on tool. Wheel can shatter during use and guard helps to reduce chances of personal injury.
 - Mount the inner flange onto the spindle. Fit the wheel / disc on the inner flange and screw the lock nut onto the spindle.
 - To tighten the lock nut, press the shaft lock firmly so that the spindle cannot revolve, then use the lock nut wrench and securely tighten clockwise.
 - To remove the wheel, follow the installation procedure in reverse.
- 1) Lock nut
 - 2) Depressed center grinding wheel/ Multi-disc

3) Inner flange



OPERATION

⚠ WARNING!

- It should never be necessary to force the tool. The weight of the tool applies adequate pressure. Forcing and excessive pressure could cause dangerous wheel breakage.
- ALWAYS replace wheel if tool is dropped while grinding.
- NEVER bang or hit grinding disc or wheel onto work.
- Avoid bouncing and snagging the wheel, especially when working corners, sharp edges etc. This can cause loss of control and kickback.
- NEVER use tool with wood cutting blades and other saw blades. Such blades when used on a grinder frequently kick and cause loss of control leading to personal injury.

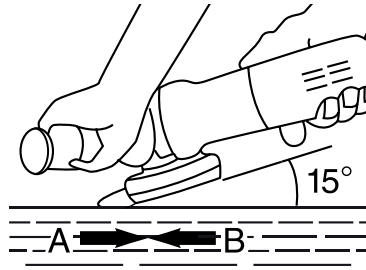
⚠ CAUTION

After operation, always switch off the tool and wait until the wheel has come to a complete stop before putting the tool down.

GRINDING AND SANDING OPERATION

ALWAYS hold the tool firmly with one hand on housing and the other on the side handle. Turn the tool on and then apply the wheel or disc to the work piece. In general, keep the edge of the wheel or disc at an angle of about 15

degrees to the work piece surface. During the break-in period with a new wheel, do not work the grinder in the B direction or it will cut into the work piece. Once the edge of the wheel has been rounded off by use, the wheel may be worked in both A and B direction.



MAINTENANCE

! CAUTION

Always be sure that the tool is switched off and unplugged before attempting to perform inspection or maintenance. The tool and its air vents have to be kept clean.

Regularly clean the tool's air vents or whenever the vents start to become obstructed.

To maintain product SAFETY and RELIABILITY, repairs and replacement, any other maintenance or adjustment should be performed by **RONIX SERVICE** Authorized or **RONIX SERVICE** Centers, always using **RONIX SERVICE** replacement parts.



www.ronixtools.com