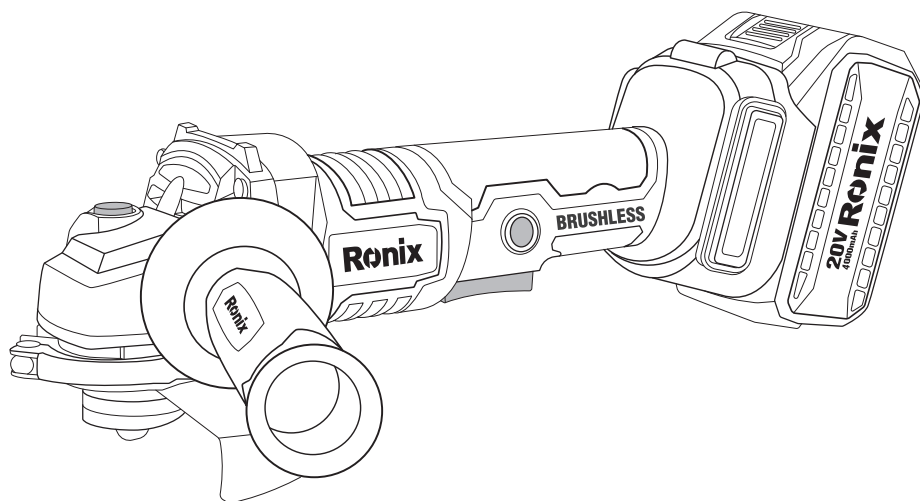


Ronix®

Premium Quality

20V BÜRSTENLOSES WINKELSCHLEIFER-SET 8657



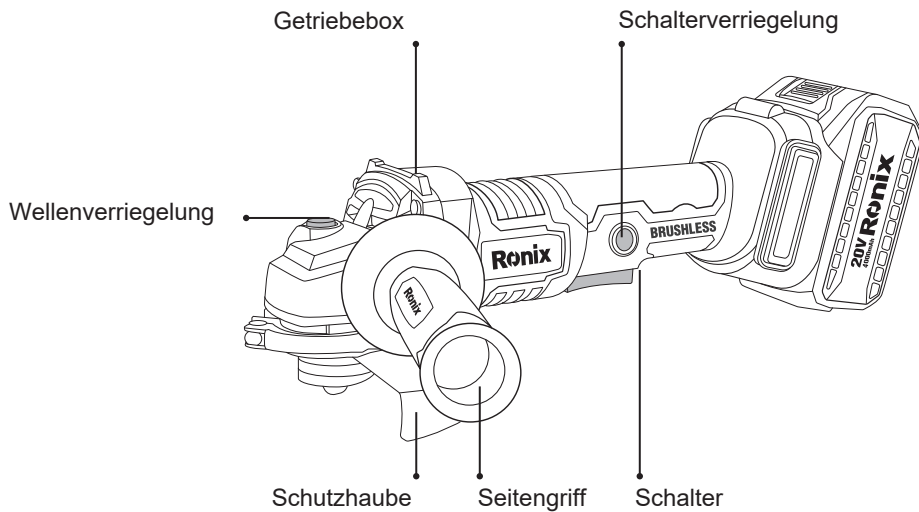
www.ronixtools.com



TECHNISCHE SPEZIFIKATIONEN

Modell	8657
Stromquelle	20V
Akku	20V/4000mAh
Akkutyp	Lithium-Ionen
Leerlaufdrehzahl	8500U/min
Scheibendurchmesser	125mm
Material	Aluminium, Stahl und Nylon
Dauerbetrieb	45min
Gewicht	4.16Kg
Enthält	1 Stück Seitengriff, 1 Stück Schutzhaube, 1 Stück Schraubenschlüssel, 2 Stück Batterien, 1 Stück Ladegerät

WERKZEUG LISTE



ALLGEMEINE SICHERHEITSWARNUNGEN FÜR ELEKTROWERKZEUGE



WARNUNG!

- Lesen Sie alle Sicherheitswarnungen und alle Anweisungen. Das Nichtbeachten der Warnungen und Anweisungen kann zu elektrischem Schlag, Feuer und/oder schweren Verletzungen führen.
- Bewahren Sie alle Warnungen und Anweisungen für zukünftige Referenzen auf.

SICHERHEIT IM ARBEITSBEREICH

Halten Sie den Arbeitsbereich sauber und gut beleuchtet. Unordentliche oder dunkle Bereiche laden zu Unfällen ein.

Betreiben Sie Elektrowerkzeuge nicht in explosiven Atmosphären, wie in Gegenwart von entflammaren Flüssigkeiten, Gasen oder Staub. Elektrowerkzeuge erzeugen Funken, die den Staub oder die Dämpfe entzünden können.

Halten Sie Kinder und Umstehende fern, während Sie ein Elektrowerkzeug bedienen. Ablenkungen können dazu führen, dass Sie die Kontrolle verlieren.

ELEKTRISCHE SICHERHEIT

- Die Stecker des Elektrowerkzeugs müssen zur Steckdose passen. Verändern Sie den Stecker niemals in irgendeiner Weise. Verwenden Sie keine Adapterstecker mit geerdeten Elektrowerkzeugen. Unveränderte Stecker und passende Steckdosen verringern das Risiko eines elektrischen Schlages.
- Wenn Sie ein Elektrowerkzeug im Freien betreiben, verwenden Sie ein Verlängerungskabel, das für den Außenbereich geeignet ist. Die Verwendung eines für den Außenbereich geeigneten Kabels verringert

das Risiko eines elektrischen Schlages.

- Wenn der Betrieb eines Elektrowerkzeugs an einem feuchten Ort unvermeidlich ist, verwenden Sie eine mit einem Fehlerstromschutzschalter (RCD) geschützte Stromversorgung. Die Verwendung eines RCD verringert das Risiko eines elektrischen Schlages.

PERSÖNLICHE SICHERHEIT

- Bleiben Sie wachsam, beobachten Sie, was Sie tun, und verwenden Sie den gesunden Menschenverstand beim Bedienen eines Elektrowerkzeugs. Verwenden Sie ein Elektrowerkzeug nicht, wenn Sie müde sind oder unter dem Einfluss von Drogen, Alkohol oder Medikamenten stehen. Ein Moment der Unachtsamkeit beim Bedienen von Elektrowerkzeugen kann zu schweren persönlichen Verletzungen führen.

- Verwenden Sie persönliche Schutzausrüstung. Tragen Sie immer Augenschutz. Schutzausrüstung wie Staubmaske, rutschfeste Sicherheitsschuhe, Schutzhelm oder Gehörschutz, die für die entsprechenden Bedingungen verwendet wird, verringert persönliche Verletzungen.

- Verhindern Sie unbeabsichtigtes Starten. Stellen Sie sicher, dass der Schalter vor dem Anschließen an die Stromquelle und/oder den Akkupack, beim Aufheben oder Tragen des Werkzeugs in der Aus-Position ist. Elektrowerkzeuge mit dem Finger am Schalter zu tragen oder Elektrowerkzeuge zu betreiben, die den Schalter eingeschaltet haben, laden zu Unfällen ein.

- Entfernen Sie jeden Einstellschlüssel oder Schraubenschlüssel, bevor Sie das Elektrowerkzeug einschalten. Ein am rotierenden Teil des Elektrowerkzeugs angebrachter Schlüssel oder Schraubenschlüssel kann zu persönlichen Verletzungen führen.

- Überdehnen Sie sich nicht. Bewahren Sie jederzeit einen festen Stand und Gleichgewicht. Dies ermöglicht eine bessere Kontrolle des Elektrowerkzeugs in unerwarteten Situationen.

- Kleiden Sie sich angemessen. Tragen Sie keine lockere Kleidung

oder Schmuck. Halten Sie Ihre Haare, Kleidung und Handschuhe von beweglichen Teilen fern. Lockere Kleidung, Schmuck oder lange Haare können in beweglichen Teilen gefangen werden.

GEBRAUCH UND PFLEGE VON ELEKTROWERKZEUGEN

- Zwingen Sie das Elektrowerkzeug nicht. Verwenden Sie das richtige Elektrowerkzeug für Ihre Anwendung. Das richtige Elektrowerkzeug erledigt die Arbeit besser und sicherer in der dafür vorgesehenen Geschwindigkeit.
- Verwenden Sie das Elektrowerkzeug nicht, wenn der Schalter es nicht ein- und ausschaltet. Jedes Elektrowerkzeug, das nicht mit dem Schalter gesteuert werden kann, ist gefährlich und muss repariert werden.
- Trennen Sie den Stecker von der Stromquelle und/oder den Akkupack vom Elektrowerkzeug, bevor Sie Einstellungen vornehmen, Zubehör wechseln oder Elektrowerkzeuge lagern. Solche vorbeugenden Sicherheitsmaßnahmen verringern das Risiko, das Elektrowerkzeug versehentlich zu starten.
- Lagern Sie unbenutzte Elektrowerkzeuge außerhalb der Reichweite von Kindern und lassen Sie Personen, die mit dem Elektrowerkzeug oder diesen Anweisungen nicht vertraut sind, das Elektrowerkzeug nicht bedienen. Elektrowerkzeuge sind in den Händen ungeübter Benutzer gefährlich. Warten Sie Elektrowerkzeuge.
- Verwenden Sie das Elektrowerkzeug, Zubehör und Werkzeugteile usw. gemäß der Anleitung, unter Berücksichtigung der Arbeitsbedingungen und der zu verrichtenden Arbeit. Die Verwendung des Elektrowerkzeugs für andere als die vorgesehenen Operationen könnte zu einer gefährlichen Situation führen.

SERVICE

- Lassen Sie Ihr Elektrowerkzeug von einer qualifizierten Reparaturperson mit nur identischen Ersatzteilen warten. Dies gewährleistet die Sicherheit des Elektrowerkzeugs.

- Halten Sie Griffe trocken, sauber und frei von Öl und Fett.

SPEZIFISCHE SICHERHEITSREGELN

- Verwenden Sie immer den richtigen Schutz mit dem Schleifrad. Ein Schutz schützt den Bediener vor Bruchstücken des Rades.
- Zubehör muss mindestens für die auf dem Werkzeugwarnschild empfohlene Geschwindigkeit ausgelegt sein. Räder und anderes Zubehör, das über die empfohlene Geschwindigkeit läuft, können auseinanderfliegen und Verletzungen verursachen.
- Halten Sie das Werkzeug an den isolierten Griffen, wenn Sie eine Operation durchführen, bei der das Schleifwerkzeug versteckte Verkabelungen oder sein eigenes Kabel berühren könnte. Kontakt mit einem "Stromführende" Draht wird die freiliegenden Metallteile des Werkzeugs "lebendig" machen und den Bediener schockieren.
- Verwenden Sie bei Verwendung von Schleifscheiben mit eingesenktem Zentrum nur faserverstärkte Räder.
- Tragen Sie immer Schutzbrillen oder Schutzgläser. Gewöhnliche Augen oder Sonnenbrillen sind KEINE Schutzbrillen.
- Überprüfen Sie das Rad sorgfältig auf Risse oder Schäden vor dem Betrieb. Ersetzen Sie sofort ein gerissenes oder beschädigtes Rad. Lassen Sie das Werkzeug (mit Schutz) etwa eine Minute lang ohne Last laufen, halten Sie es dabei von anderen fern. Wenn das Rad fehlerhaft ist, wird es sich wahrscheinlich während dieses Tests lösen.
- Verwenden Sie nur für dieses Werkzeug spezifizierte Flansche.
- Achten Sie darauf, die Spindel, den Flansch (insbesondere die Montagefläche) und die Überwurfmutter nicht zu beschädigen. Schäden an diesen Teilen könnten zum Bruch des Rades führen.
- Verwenden Sie NIEMALS das Werkzeug mit Holzsägeblättern oder anderen Sägeblättern. Solche Blätter, die auf einem Schleifer verwendet werden, treten häufig aus und führen zu Kontrollverlust, was zu persönlichen Verletzungen führen kann.

- Halten Sie das Werkzeug fest.
- Halten Sie die Hände von rotierenden Teilen fern.
- Stellen Sie sicher, dass das Rad nicht das Werkstück berührt, bevor der Schalter eingeschaltet wird.
- Lassen Sie das Werkzeug vor der Verwendung an einem tatsächlichen Werkstück eine Weile laufen. Achten Sie auf Vibrationen oder Wackeln, die auf eine schlechte Installation oder ein schlecht ausgewogenes Rad hinweisen könnten.
- Verwenden Sie die angegebene Oberfläche des Rades zum Schleifen.
- Achten Sie auf umherfliegende Funken. Halten Sie das Werkzeug so, dass die Funken von Ihnen und anderen Personen oder brennbaren Materialien wegfliegen.
- Lassen Sie das Werkzeug nicht laufen. Bedienen Sie das Werkzeug nur, wenn es von Hand gehalten wird.
- Berühren Sie das Werkstück unmittelbar nach der Operation nicht; es kann extrem heiß sein und Ihre Haut verbrennen.
- Tragen Sie immer die richtige Kleidung, einschließlich langärmeliger Hemden, Lederhandschuhe und Werkstattschürzen, um die Haut vor Kontakt mit heißen Schleifmitteln zu schützen.
- Die Verwendung dieses Werkzeugs zum Schleifen oder Schleifen einiger Produkte, Farben und Holz kann den Benutzer Staub aussetzen, der gefährliche Substanzen enthält. Verwenden Sie geeigneten Atemschutz.

FUNKTIONSBESCHREIBUNG

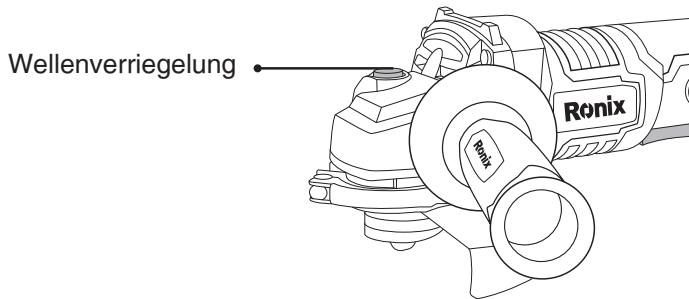


VORSICHT!

Stellen Sie immer sicher, dass das Werkzeug ausgeschaltet und ausgesteckt ist, bevor Sie Einstellungen vornehmen oder die Funktion am Werkzeug überprüfen.

! VORSICHT!

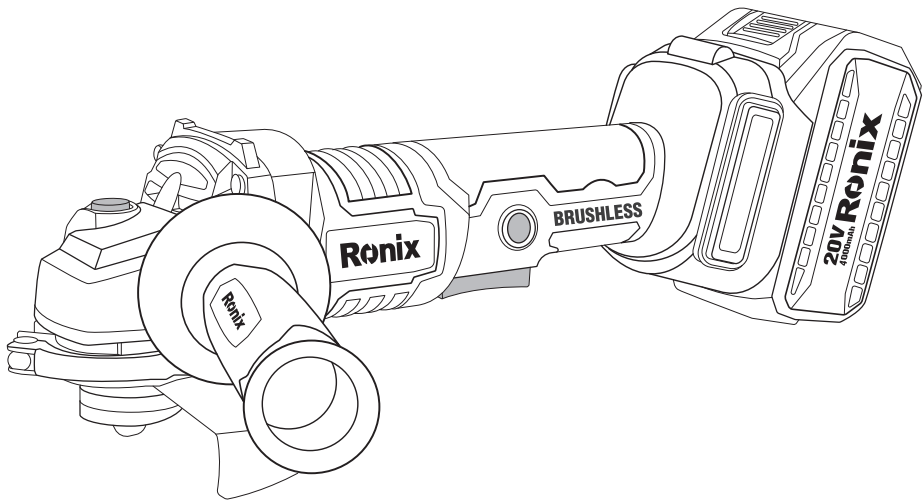
- Betätigen Sie niemals die Wellenverriegelung, wenn sich die Spindel bewegt. Andernfalls könnte das Werkzeug beschädigt werden.
- Drücken Sie die Wellenverriegelung, um die Spindelrotation beim Installieren oder Entfernen von Zubehör zu verhindern.



Ronix[®]

Premium Quality

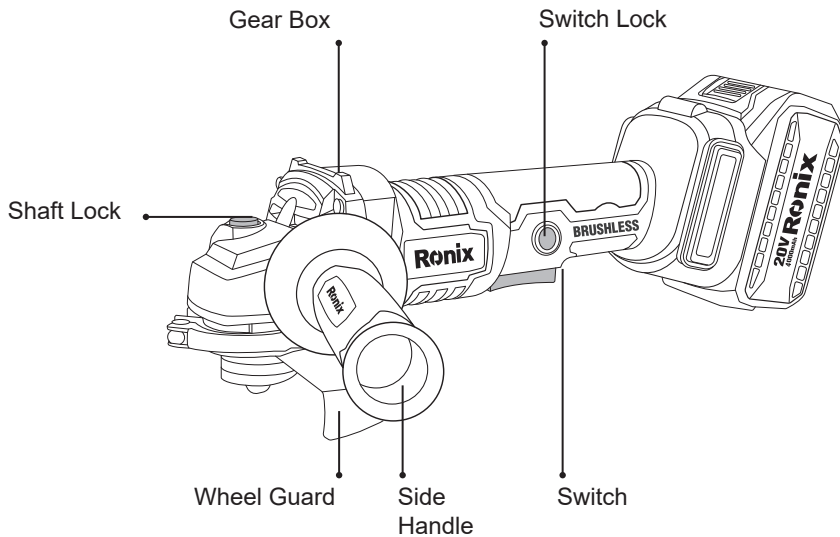
BRUSHLESS ANGLE GRINDER KIT 20V 8657



TECHNICAL SPECIFICATIONS

Model	8657
Power Source	20V
Battery	20V/4000mAh
Battery Chemistry	Lithium Battery
No Load RPM	8500RPM
Disc Diameter	125mm
Material	Aluminium,Steel and Nylon
Continues Working	45min
Weight	4.16Kg
Include	1pc Side Handle 1pc Protect Guard 1pc Spanner 2pcs Battery 1pc Charger

PART LIST



GENERAL POWER TOOL SAFETY WARNINGS

WARNING!

- Read all safety warnings and all instructions. Failure to follow the warnings and instructions may result in electric shock, fire and or serious injury.
- Save all warnings and instructions for future reference.

WORK AREA SAFETY

- Keep work area clean and well lit. Cluttered and dark areas invite accidents.
- Do not operate power tools in explosive atmospheres, such as in the presence of flammable liquids, gases or dust. Power tools create sparks which may ignite the dust or fumes.
- Keep children and bystanders away while operating a power tool. Distractions can cause you to lose control.

ELECTRICAL SAFETY

- Power tool plugs must match the outlet. Never modify the plug in any way. Do not use any adapter plugs with earthed (grounded power tools. Unmodified plugs and matching outlets will reduce risk of electric shock.)
- When operating a power tool outdoors, use an extension cord suitable for outdoor use. Use of a cord suitable for outdoor use reduces the risk of electric shock.
- If operating a power tools in a damp location is unavoidable, use a residual current device (RCD protected supply. Use of an RCD reduces the risk of electric shock.)

PERSONAL SAFETY

- Stay alert, watch what you are doing and use common sense when operating a power tool. Do not use a power tool while you are tired or under the influence of drugs, alcohol or medication. A moment of inattention while operating power tools may result in

serious personal injury.

- Use personal protective equipment. Always wear eye protection. Protective equipment such as dust mask, non-skid safety shoes, hard hat, or hearing protection used for appropriate conditions will reduce personal injuries.
- Prevent unintentional starting. Ensure the switch is in the offposition before connecting to power source and/or battery pack, picking up or carrying the tool. Carrying power tools with your finger on the switch or energizing power tools that have the switch on invites accidents.
- Remove any adjusting key or wrench before turning the power tool on. A wrench or a key left attached to a rotating part of the power tool may result in personal injury.
- Do not overreach. Keep proper footing and balance at all times. This enables better control of the power tool in unexpected situations.
- Dress properly. Do not wear loose clothing or jewellery. Keep your hair, clothing and gloves away from moving parts. Loose clothes, jewellery or long hair can be caught in moving parts.

POWER TOOL USE AND CARE

- Do not force the power tool. Use the correct power tool for your application. The correct power tool will do the job better and safer at the rate for which it was designed.
- Do not use the power tool if the switch does not turn it on and off. Any power tool that cannot be controlled with the switch is dangerous and must be repaired.
- Disconnect the plug from the power source and/or the battery pack from the power tool before making any adjustments, changing accessories, or storing power tools. Such preventive safety measures reduce the risk of starting the power tool accidentally.
- Store idle power tools out of the reach of children and do not allow persons unfamiliar with the power tool or these instructions to operate the power tool. Power tools are dangerous in the hands of untrained users.
- Maintain power tools. Check for misalignment or binding of moving

parts, breakage of parts and any other condition that may affect the power tools operation. If damaged, have the power tool repaired before use. Many accidents are caused by poorly maintained power tools.

- Use the power tool, accessories and tool bits etc. in accordance with these instructions, taking into account the working conditions and the work to be performed. Use of the power tool for operations different from those intended could result in a hazardous situation.

SERVICE

- Have your power tool serviced by qualified repair person using only identical replacement parts. This will ensure that the safety of power tool is maintained.
- Keep handles dry, clean and free from oil and grease.

SPECIFIC SAFETY RULES

- Always use proper guard with grinding wheel. A guard protects operator from broken wheel fragments.
- Accessories must be rated for at least the speed recommended on the tool warning label. Wheels and other accessories running over rated speed can fly apart and cause injury.
- Hold tool by insulated gripping surfaces when performing an operation where the grinding tool may contact hidden wiring or its own cord. Contact with a “live” wire will make exposed metal parts of the tool “live” and shock the operator.
- When using depressed center grinding wheels, be sure to use only fiberglass reinforced wheels.
- Always use safety glasses or goggles. Ordinary eye or sun glasses are NOT safety glasses.
- Check the wheel carefully for cracks or damage before operation. Replace cracked or damaged wheel immediately. Run the tool (with guard) at no load for about a minute, holding tool away from others. If wheel is flawed, it will likely separate during this test.
- Use only flanges specified for this tool.

- Be careful not to damage the spindle, the flange (especially installing surface) and the lock nut. Damage to these parts could result in wheel breakage.
- NEVER use tool with wood cutting blades or other saw blades. Such blades when used on a grinder frequently kick and cause loss of control leading to personal injury.
- Hold the tool firmly.
- Keep hands away from rotating parts.
- Make sure the wheel is not contacting the work piece before the switch is turned on.
- Before using the tool on an actual work piece, let it run for a while. Watch for vibration or wobbling that could indicate poor installation or a poorly balanced wheel.
- Use the specified surface of the wheel to perform the grinding.
- Watch out for flying sparks. Hold the tool so that sparks fly away from you and other persons or flammable materials.
- Do not leave the tool running. Operate the tool only when hand held.
- Do not touch the work piece immediately after operation; it may be extremely hot and could burn your skin.
- ALWAYS wear proper apparel including long sleeve shirts, leather gloves and shop aprons to protect skin from contact with hot grindings.
- Use of this tool to grind or sand some products, paints and wood could expose user to dust containing hazardous substances. Use appropriate respiratory protection.

FUNCTIONAL DESCRIPTION

CAUTION!

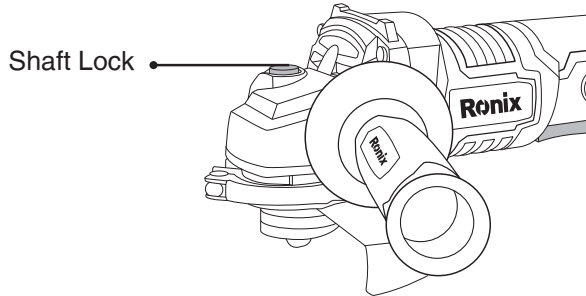
Always be sure that the tool is switched off and unplugged before adjusting or checking function on the tool.

CAUTION!

- Never actuate the shaft lock when the spindle is moving.

Or the tool may be damaged.

- Press the shaft lock to prevent spindle rotation when installing or removing accessories.



ASSEMBLY

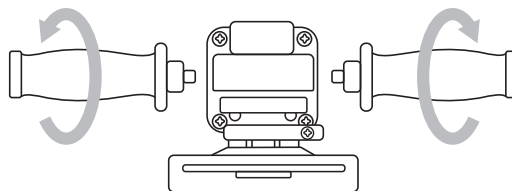
⚠ CAUTION!

Always be sure that the tool is switched off and unplugged before carrying out any work on the tool.

INSTALLING SIDE GRIP (HANDLE)

⚠ CAUTION!

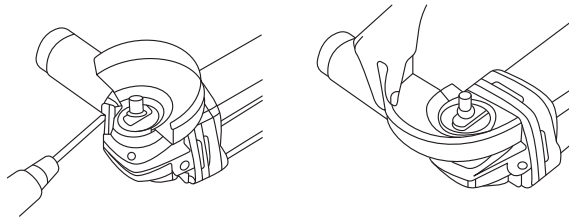
- Always be sure that the side grip is installed securely before operation.
- Screw the side grip securely on the position of the tool as shown in the figure.



INSTALLING OR REMOVING WHEEL GUARD

! CAUTION!

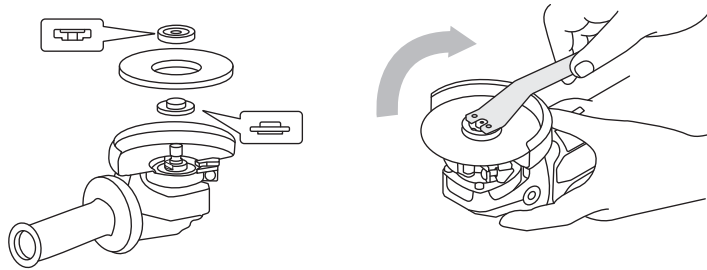
- When using a depressed center grinding wheel/Multi-disc, flex wheel, wire wheel brush, cut off wheel or diamond wheel, the wheel guard must be fitted on the tool so that the closed side of the guard always points toward the operator.
- Mount the wheel guard with the protrusion on the wheel guard band aligned with the notch on the bearing box. Then rotate the wheel guard around 180°degrees. Be sure to tighten the screw securely. To remove wheel guard, follow the installation procedure in reverse.



INSTALLING OR REMOVING DEPRESSED CENTER GRINDING WHEEL / MULTI DISC

! WARNING!

- Always use supplied guard when depressed center grinding wheel/ 10 IMPACT DRILL 13MM Multi disc is on tool. Wheel can shatter during use and guard helps to reduce chances of personal injury.
 - Mount the inner flange onto the spindle. Fit the wheel / disc on the inner flange and screw the lock nut onto the spindle. To tighten the lock nut, press the shaft lock firmly so that the spindle cannot revolve, then use the lock nut wrench and securely tighten clockwise.
 - To Remove the Wheel, Follow the installation procedure in reverse.
- 1- Lock nut
 - 2- Depressed Center Grinding Wheel/Multi Disk.
 - 3- Inner Flange



! WARNING!

- It should never be necessary to force the tool. The weight of the tool applies adequate pressure. Forcing and excessive pressure could cause dangerous wheel breakage.
- ALWAYS replace wheel if tool is dropped while grinding.
- NEVER bang or hit grinding disc or wheel onto work.
- Avoid bouncing and snagging the wheel, especially when working corners, sharp edges etc. This can cause loss of control and kickback.

! CAUTION!

After operation, always switch off the tool and wait until the wheel has come to a complete stop before putting the tool down. Dimmer can be variable in 6 levels. by adjusting speed controller, grinding and sanding operation can be well done.

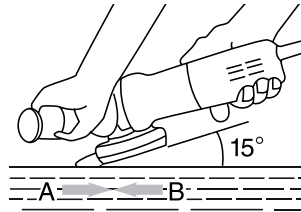
DIMMER

Dimmer can be variable in 6 levels. by adjusting speed controller, grinding and sanding operation can be well done.

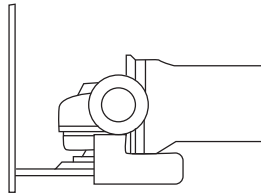
GRINDING AND CUTTING OPERATION

ALWAYS hold the tool firmly with one hand on housing and the other on the sidehandle. Turn the tool on and then apply the wheel or disc to the workpiece. In general, keep the edge of the wheel or disc at an angle of about 15 degrees to the work piece surface. During the break in period

with a new wheel, do not work the grinder in the B direction or it will cut into the work piece. Once the edge of the wheel has been rounded off by use, the wheel may be worked in both A and B direction. work piece. Once the edge of the wheel has been rounded off by use, the wheel may be worked in both A and B direction.



Cutting metal materials make sparks. Pls clear atmospheres of flammable materials during working. Control pressure on surface of workpiece. Otherwise Overforcing can decrease the speed of disc. Disc is perpendicular to workpiece. Move the grinder against clockwise rotation of disc for more precious cutting. Use proper Dics for concreted materials. Apply the edge of disc when cutting. Using plate of disc instead of its edg ecauses dics breakage and serious damages.



MAINTENANCE

CAUTION!

Always be sure that the tool is switched off and unplugged before attempting to perform inspection or maintenance. The tool and its air vents have to be kept clean. Regularly clean the tool's air vents or whenever the vents start to become obstructed.



www.ronixtools.com