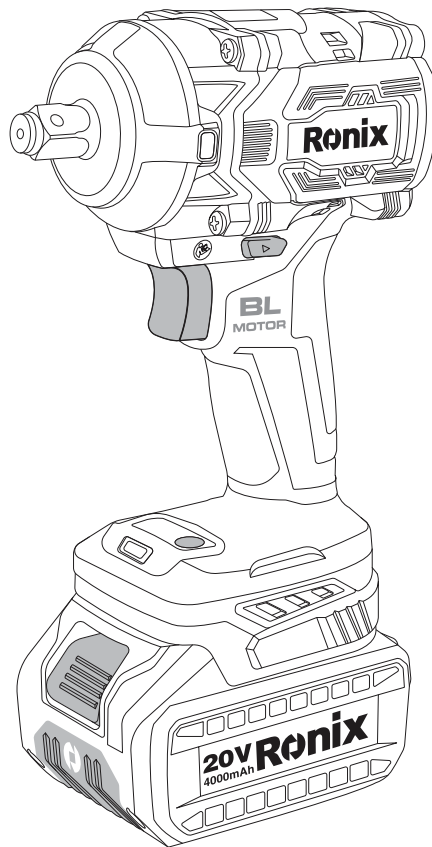


Ronix[®]

Premium Quality

BÜRSTENLOSER SCHLAGSCHRAUBER 8655



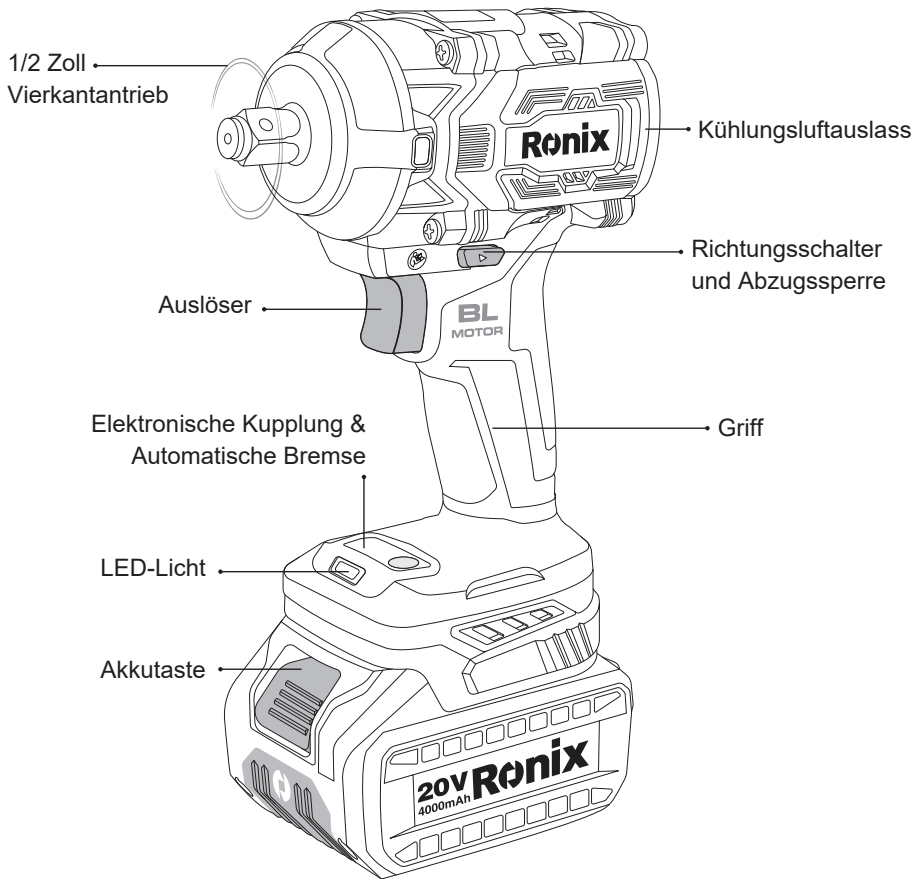
www.ronixtools.com



TECHNISCHE SPEZIFIKATIONEN

Modell	8655
Batteriespannung	20V
Batteriekapazität	4.0Ah
Akkutyp	Lithium
Vorwärtsmodus	3
Rückwärtsmodus	1
Futtergröße	12.7mm(1/2")
Leerlaufgeschwindigkeit	0-1800U/min 0-2300U/min 0-2800U/min
Schlagzahl	0-1800IPM 0-2200IPM 0-3000IPM
Standardbolzen	Max M18
Hochfester Bolzen	Max M16
Drehmomentrate	280Nm 400Nm 500Nm
Maximales Drehmoment	550Nm
Gewicht	2.1Kg Mit 1 Stück 4.0 Ah Akku
Enthält	2 Stück 4,0Ah Akku, 1 Stück 4,0A Ladegerät

WERKZEUGTEILE



WARNUNG

Lesen, verstehen und befolgen Sie alle Anweisungen und Warnungen, bevor Sie dieses Werkzeug benutzen. Das Versäumnis, dies zu tun, kann zu persönlichen Verletzungen und/oder Sachschäden führen und die Garantie erlöschen lassen.

SICHERHEIT

SICHERHEIT AM ARBEITSPLATZ

1- Halten Sie den Bereich sauber und gut beleuchtet. Unordnung oder dunkle Bereiche können Unfälle verursachen.

2- Verwenden Sie keine Elektrowerkzeuge in explosiven Umgebungen, z. B. in Gegenwart von brennbaren Flüssigkeiten, Gasen oder Staub. Elektrowerkzeuge erzeugen Funken, die den Staub oder die Dämpfe entzünden können.

3- Halten Sie Kinder und Personen während der Benutzung des Werkzeugs fern. Ablenkungen können dazu führen, dass Sie die Kontrolle über das Werkzeug verlieren.

ELEKTRISCHE SICHERHEIT

1- Vermeiden Sie den Kontakt mit geerdeten Objekten wie Rohren, Heizkörpern, Öfen und Kühlschränken. Es besteht ein erhöhtes Risiko eines elektrischen Schlages, wenn Ihr Körper mit geerdeten Oberflächen in Kontakt ist.

2- Setzen Sie Elektrowerkzeuge nicht Regen oder nassen Bedingungen aus. Das Eindringen von Wasser in ein Werkzeug erhöht das Risiko eines elektrischen Schlages.

PERSÖNLICHE SICHERHEIT

1- Seien Sie sich bewusst, was Sie tun, und verwenden Sie den gesunden Menschenverstand beim Gebrauch des Werkzeugs. Verwenden Sie kein Werkzeug, wenn Sie müde sind oder unter dem Einfluss von Drogen, Alkohol oder Medikamenten stehen. Ein Moment der Unachtsamkeit beim

Gebrauch eines Werkzeugs kann zu schweren persönlichen Verletzungen führen.

2- Verwenden Sie Sicherheitsausrüstung. Tragen Sie immer Augenschutz. Sicherheitsausrüstung wie Staubmasken, rutschfeste Sicherheitsschuhe, Helme oder Gehörschutz, die unter geeigneten Bedingungen verwendet werden, verringern das Risiko von Verletzungen

3- Entfernen Sie jeden Einstellschlüssel, bevor Sie das Werkzeug einschalten. Ein an einem rotierenden Teil des Werkzeugs angebrachter Schlüssel kann zu persönlichen Verletzungen führen

4- Überstürzen Sie nichts. Bewahren Sie jederzeit einen sicheren Stand und Gleichgewicht. Dies ermöglicht eine bessere Kontrolle des Werkzeugs in unerwarteten Situationen.

5- Kleiden Sie sich angemessen. Tragen Sie keine lockere Kleidung oder Schmuck. Halten Sie Haare, Kleidung und Handschuhe von beweglichen Teilen fern. Lockere Kleidung, Schmuck oder lange Haare können in beweglichen Teilen gefangen bleiben

6- Wenn Geräte zum Anschließen von Ausrüstungen zur Absaugung und Staubabscheidung geliefert werden, stellen Sie sicher, dass sie angeschlossen und ordnungsgemäß verwendet werden. Die Verwendung von Staubabscheidung kann das Risiko durch Staub verringern.

VERWENDUNG UND PFLEGE VON ELEKTROWERKZEUGEN

1- Zwingen Sie das Elektrowerkzeug nicht. Verwenden Sie das richtige Elektrowerkzeug für Ihre Anwendung. Das richtige Elektrowerkzeug erledigt die Arbeit besser und sicherer in dem Tempo, für das es konzipiert wurde.

2- Verwenden Sie das Elektrowerkzeug nicht, wenn der Schalter es nicht ein- und ausschaltet. Jedes Elektrowerkzeug, das nicht mit dem Schalter gesteuert werden kann, ist gefährlich und muss repariert werden.

3- Trennen Sie den Stecker von der Stromquelle und/oder den Akkupack vom Elektrowerkzeug, bevor Sie Einstellungen vornehmen, Zubehör wechseln oder Elektrowerkzeuge lagern. Solche vorbeugenden Sicherheitsmaßnahmen

verringern das Risiko, das Elektrowerkzeug versehentlich zu starten.

4- Lagern Sie unbenutzte Elektrowerkzeuge außerhalb der Reichweite von Kindern und lassen Sie keine Personen, die mit dem Elektrowerkzeug oder diesen Anweisungen nicht vertraut sind, das Elektrowerkzeug bedienen. Elektrowerkzeuge sind in den Händen ungeübter Benutzer gefährlich.

5- Überprüfen Sie auf Verklemmungen oder Blockaden beweglicher Teile, Brüche von Teilen und alle anderen Zustände, die den Betrieb des Elektrowerkzeugs beeinträchtigen könnten. Wenn beschädigt, lassen Sie das Elektrowerkzeug vor der Verwendung reparieren. Viele Unfälle werden durch schlecht gewartete Elektrowerkzeuge verursacht.

6- Verwenden Sie das Elektrowerkzeug, Zubehör und Werkzeugteile usw. gemäß der Anleitung, unter Berücksichtigung der Arbeitsbedingungen und der zu verrichtenden Arbeit. Die Verwendung des Elektrowerkzeugs für andere als die vorgesehenen Operationen könnte zu einer gefährlichen Situation führen.

VORSICHTSMASSNAHMEN FÜR DIE BENUTZUNG

1- Benutzen Sie nur das vom Hersteller empfohlene Ladegerät. Die Verwendung eines Ladegeräts, das für einen anderen Akkutyp bestimmt ist, kann ein Brandrisiko darstellen.

2- Verwenden Sie nur die angegebenen Akkus für Ihre Werkzeuge. Die Verwendung eines anderen Akkutyps kann ein Verletzungs- und Brandrisiko darstellen.

3- Wenn die Batterien nicht benutzt werden, bewahren Sie sie fern von anderen Metallgegenständen wie Clips, Münzen, Schlüsseln, Nägeln, Schrauben oder anderen kleinen Gegenständen auf, die zu einer Verbindung von einem Anschluss zum anderen führen können. Ein Kurzschluss der Akkuanschlüsse kann Verbrennungen oder Feuer verursachen.

4- Bei schlechten Bedingungen kann Flüssigkeit aus dem Akku austreten; vermeiden Sie jeglichen Kontakt. Im Falle eines versehentlichen Kontakts spülen Sie mit Wasser. Wenn die Flüssigkeit in Kontakt mit den

Augen kommt, suchen Sie medizinische Hilfe auf. Die ausgestoßene Batterieflüssigkeit kann Reizungen oder Verbrennungen verursachen.

PFLEGE UND WARTUNG

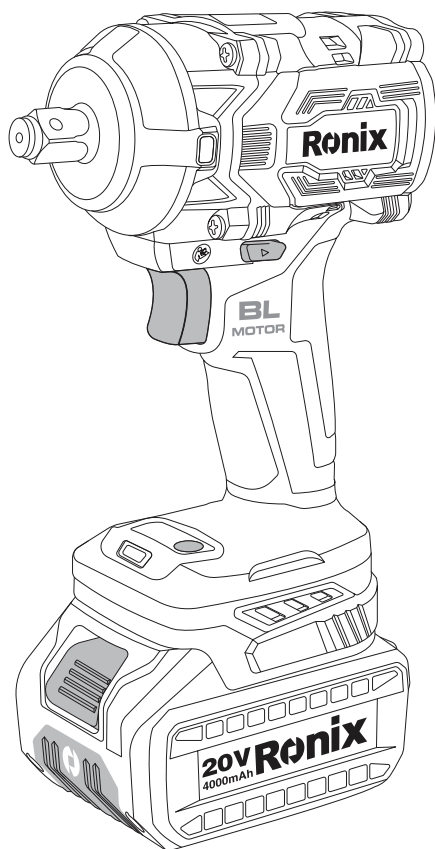
1-Reparaturen müssen von einem qualifizierten Fachmann durchgeführt werden, der ausschließlich identische Ersatzteile verwendet. Dies gewährleistet die Sicherheit des Werkzeugs.

2- Ziehen Sie Werkzeug und Ladegerät vor der Reinigung aus der Steckdose

Ronix[®]

Premium Quality

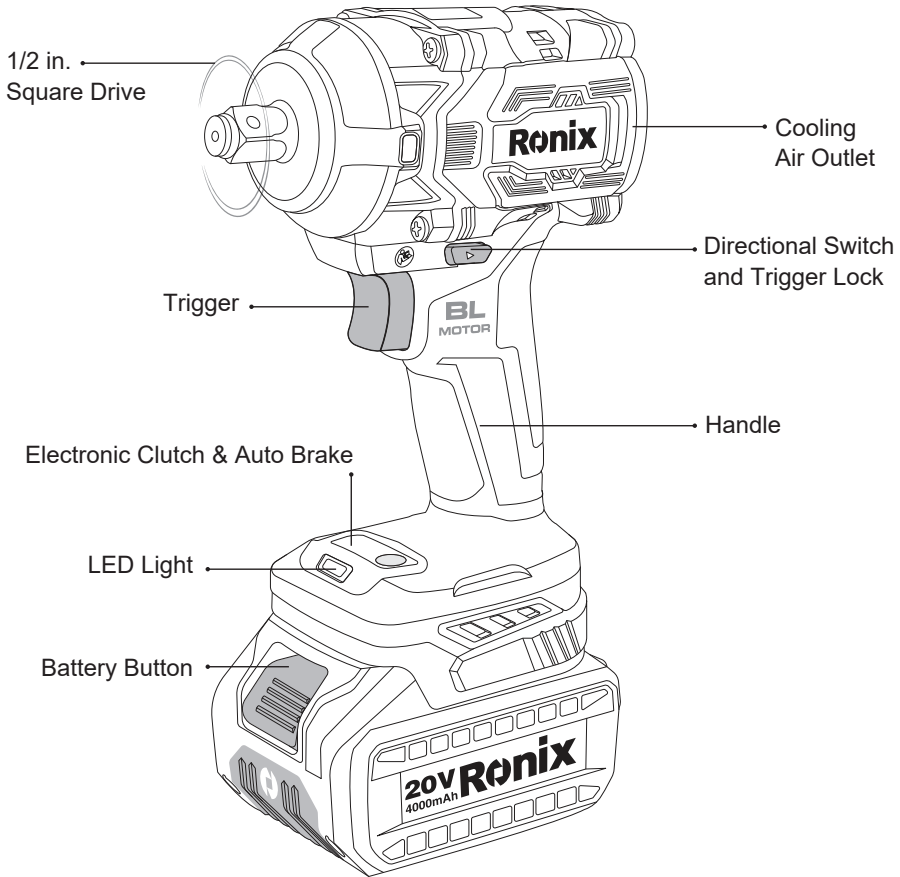
BRUSHLESS IMPACT WRENCH 8655



TECHNICAL SPECIFICATION

Model	8655
Battery Voltage	20V
Battery Capacity	4.0Ah
Battery Chemistry	Lithium
Forward Mode	3
Reverse Mode	1
Chuck Size	12.7mm(1/2")
No-load Speed	0-1800RPM 0-2300RPM 0-2800RPM
Impact Rate	0-1800IPM 0-2200IPM 0-3000IPM
Standard Bolt	Max M18
High Tensile Bolt	Max M16
Torque Rate	280Nm 400Nm 500Nm
Max Torque	550Nm
Weight	2.1Kg (With 1pc 4.0Ah battery)
Includes	2pcs 4.0Ah battery (1pc 4.0A charger)

PART LIST



WARNING!

READ, UNDERSTAND AND FOLLOW ALL INSTRUCTIONS AND WARNINGS BEFORE OPERATING THIS TOOL. FAILURE TO DO SO MAY RESULT IN PERSONAL INJURY AND/OR PROPERTY DAMAGE AND WILL VOID WARRANTY.

SAFETY

WORKPLACE SECURITY

- 1- Keep the area clean and well lit. Cluttered or dark areas can cause accidents.
- 2- Do not use power tools in explosive environments, e.g. in the presence of flammable liquids, gases or dust. Power tools create sparks which may ignite the dust or fumes.
- 3- Keep children and people away during the use of the tool. Distractions can cause you to lose control of the tool.

ELECTRICAL SAFETY

- 1- Avoid contact with grounded objects such as pipes, radiators, stoves and refrigerators. There is an increased risk of electric shock if your body is in contact with grounded surfaces.
- 2- Do not expose power tools to rain or wet conditions. The penetration of water into a tool increases the risk of electric shock.

PERSONAL SAFETY

- 1- Be aware of what you are doing and use common sense while using the tool. Do not use a tool when you are tired or under the influence of drugs, alcohol or medication. A moment of distraction while using a tool can cause serious personal injury.
- 2- Use safety equipment. Always wear eye protection. Safety equipment such as dust masks, non-slip safety shoes, helmets or ear protection used in appropriate conditions will reduce the risk of injury.
- 3- Remove any adjusting key before turning the tool on. A key left

attached to a rotating part of the tool may result in personal injury.

4- Do not rush. Maintain proper footing and balance at all times. This allows better control of the tool in unexpected situations.

5- Dress appropriately. Do not wear loose clothing or jewelry. Keep hair, clothing and gloves away from moving parts. Loose clothing, jewelry or long hair can get caught in moving parts.

6- If devices for connecting equipment for extraction and dust collection are supplied, make sure they are connected and properly used. Use of dust collection can reduce risks due to dust.

USE AND MAINTENANCE OF THE TOOLS

1- Do not force the tool. Use the right tool to the application being performed. A suitable tool will do the job better and more safely if used for the purpose for which it has been built.

2- Do not use the tool if the switch does not allow to turn it on or off. Any tool that can not be controlled by the switch is dangerous and must be repaired.

3- Disconnect the power source supply or battery block tool before changing accessories or before storing the tool. These preventive safety measures reduce the risk of accidental starting of the tool.

4- Keep the tool off away from children and do not allow to be used by people who are not familiar with the tool. Tools are dangerous in the hands of inexperienced.

5- Disconnect the power supply and battery charger before changing accessories or before storing the tool. These preventive safety measures reduce the risk of accidental starting of the tool.

6- Make sure the tools moving parts are not aligned or blocked, that it has not broken any parts or any other condition that may affect the operation of the tool. In case of damage, take the tool to a repair service before using it again. Many accidents are caused by poorly maintained tools.

7- Use the tool, accessories and blades, etc. according to these

instructions, taking into account the working conditions and the work to be done. The use of the tool for operations other than those provided can lead to dangerous situations.

PRECAUTIONS FOR USE

- 1- Do not use any other charger than the one specified by the manufacturer. A charger that fits to a type of battery can cause a risk of fire when used with other types of batteries.
- 2- Do not use tools with batteries other than those specified. The use of any other type of battery may create a risk of injury and fire.
- 3- If the batteries are not used, keep them away from other metal objects such as clips, coins, keys, nails, screws or other small objects that can lead to a connection from one terminal to another. Short-circuiting the terminals of a battery can cause burns or fire.
- 4- In bad conditions, liquid may be ejected from the battery; avoid any contact. In case of accidental contact, flush with water. If the fluid comes into contact with eyes, seek medical assistance. The ejected battery fluid may cause irritation or burns.

CARE AND MAINTENANCE

- 1- Repairs must be performed by a qualified expert, using only identical replacement parts. This will ensure that the safety of the tool is maintained.
- 2- Unplug tool and charger from the wall outlet before cleaning.

CLEANING

- 1- Keep protection devices, air vents and the motor housing as clean (dust free) as possible. Clean the tool with a clean cloth or clean with compressed air at low pressure.
- 2- We recommend cleaning the tool directly after each use.
- 3- Clean the tool regularly with a damp cloth and a little soap. Do not use any cleaner or detergent, they can damage the plastic parts of the tool.

Ensure that no water enters the tool.

MAINTENANCE

ENVIRONMENTAL PROTECTION

This device uses electronic components, so they should not be deposited with household garbage. Please help by collaborating to protect resources and the environment. Dispose of these products through relevant recycling services, if any. For questions on this matter please contact your local waste management or a specialized site.

BATTERY

CHARGING THE BATTERY PACK

1- Remove the battery pack (8) from the handle by pressing the battery lock button downwards and pulling the battery forwards and off the base of the tool.

2- Check if the power voltage on the rating plate corresponds to the voltage available.

3- Slide the battery pack onto the battery charger . The red LED will illuminate to indicate that the battery pack is being charged. When the charging process is finished, the red LED on the charging base will turn off and the green LED will illuminate. It takes approximately 1 hour to fully recharge an empty battery.

4- During charging, it is normal for the battery to warm slightly. If you cannot discharge the battery check:

- That the electrical outlet has voltage.
- That the charger contacts are undamaged and making contact with battery leads.

BATTERY CAPACITY INDICATOR

You can check the battery's power status by pressing the power display button on rear of the battery.

- **All LED's illuminated:** The battery is fully charged.
- **Yellow and red LED illuminated:** The battery has an adequate remaining charge.
- **Red LED:** The battery is empty, recharge the battery.

USB POWER PORT

You can power any portable device that uses a USB power port . The output is 5 volts at 1.5 mA maximum output. You cannot charge the battery using this port, it is for output power only.

CHARGING PORT

You can also charge the battery through the modular charging port . The input is a maximum of 13v at 1.5 mA. This will take approximately 1.5 hours at maximum input. This adapter is not included.

LED LAMP

The LED lamp (7) can be used in poor lighting conditions to illuminate the work area. The LED lamp will light up as soon as you press the trigger (6).

OPERATION

BEFORE USE



IMPORTANT!

Always lock the trigger switch and remove the battery from machine before doing any work on the machine!

INSERTING BATTERY ONTO THE TOOL

Set the rotational direction switch to the center position to protect the power tool against accidental starting. Insert the charged battery into the handle so that it can be felt to engage and faces flush against the handle.

OPERATING THE TOOL

To activate the tool, press the Trigger (6) and keep it pressed. To switch off the machine, release the trigger.

The trigger is variable speed and the speed depends on the amount of pressure you apply to the trigger. Light pressure on the trigger results in a low rotational speed. Further pressure on the switch results in an increase in speed.

FORWARD (CLOCKWISE) OPERATION:

The motor has an electronic clutch with three different forward speed settings: 1, 2, and 3 (low, medium and high).

The speed setting is adjusted by pushing the “S” button on the Electronic clutch control panel (5) on the base of the tool. If the trigger is momentarily pushed the Electronic Clutch will be activated. If one green LED is illuminated, the motor is set to Speed 1. If two green LED’s are illuminated then the motor is set to speed 2 and three green LED’s for speed 3. Push the button marked “S” on the Electronic clutch control panel to cycle through the three speed settings and select the correct one for your specific application.

1st Speed	0-1800	0-1800
2nd Speed	0-2300	0-2200
3rd Speed	0-2800	0-3000

REVERSE (COUNTER CLOCKWISE) OPERATION:

The electronic clutch has two different reverse modes: Full Reverse and Auto Break.

The Full Reverse mode is automatically activated when the direction switch (2) is put into the reverse position. No LED’s on the Electronic clutch control panel should be illuminated. This means that the clutch is set to full reverse mode. When the trigger is pushed the tool will operate in reverse for as long as you hold down the trigger.

The Auto Break function is engaged by pushing the “B” button on the Electronic clutch control panel (5). A red LED will illuminate in the third LED position to indicate that the Auto Break is engaged. When the trigger is pushed the tool will start hammering in reverse. As soon as the bolt breaks loose and there is no resistance the tool will immediately stop reverse motion. This feature is meant for controlled loosening of lug nuts without backing fully off the stud. Uncontrolled spinning can damage the treads on the end of the stud or bolt. To disengage break just push the “B” button one more time and the red LED will turn off. Your tool is again in the full reverse mode.

NOTICE:

Both reverse functions only operate with the electronic clutch in the third speed position. This feature is unavailable in speed one and two.

OPERATING TIPS

To install a socket, align the square drive with socket receiver and press on until locked securely in place. To remove socket, pull the socket off while twisting back and forth to dislodge.

 **CAUTION:**

When removing socket or bits from tool, avoid contact with skin and use proper protective gloves when grasping socket. Accessories may be hot after prolonged use.





www.ronixtools.com