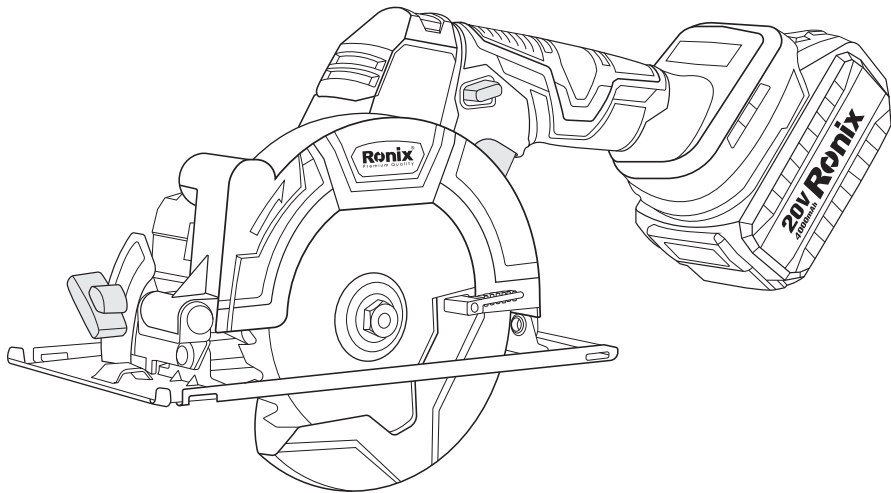


**Ronix**<sup>®</sup>  
Premium Quality

**BÜRSTENLOSE KREISSÄGE - 125mm**  
**8650**



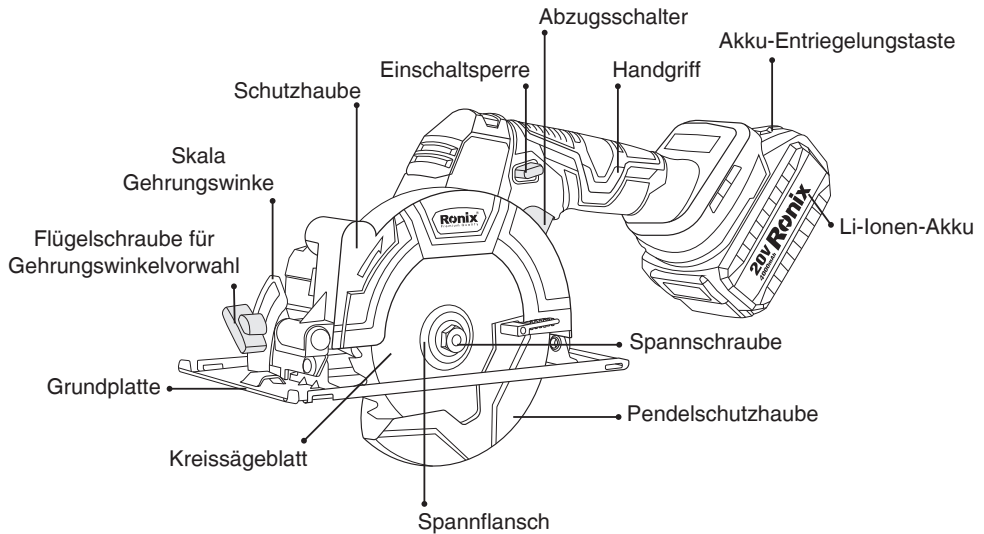
[www.ronixtools.com](http://www.ronixtools.com)



## TECHNISCHE DATEN

Modell	<b>8650</b>
Motor Typ	Bürstenlos
Gewicht	2.67Kg
Batteriechemie	Lithium-Ion
Akku-Spannung	20V
Batteriekapazität	4.0Ah
Schalter Typ	Abzugsschalter
Maximale Schnitttiefe bei 45°	28mm
Maximale Schnitttiefe bei 0°	42mm
Leerlaufgeschwindigkeit	6000U/min
Sägeblattbohrungs-Ø	20mm
Sägeblattdurchmesser	125mm
Schnittwinkel	0°-45°
Lieferumfang	1x Innensechskant-Schlüssel 1x Anleitung 1x 4,0Ah-Akku 1x 4.0A Ladegerät

## GERÄTEKOMPONENTEN



## SICHERHEITSHINWEISE

### FÜR ALLE AKKUBETRIEBENEN WERKZEUGE



#### **WARNUNG!**

LESEN SIE ALLE ANWEISUNGEN.

Nichtbeachtung aller unten aufgeführten Anweisungen kann zu einem elektrischen

Stromschlag, Feuer und/oder schweren Verletzungen führen.

### **ARBEITSBEREICH**

- Halten Sie Ihren Arbeitsbereich sauber und gut beleuchtet. Unübersichtliche Bänke und

dunkle Bereiche führen zu Unfällen.

- Elektrowerkzeuge erzeugen Funken

die den Staub oder die Dämpfe entzünden können. Arbeiten Sie nicht mit Elektrowerkzeugen

in explosionsgefährdeten Bereichen, z. B. bei Vorhandensein von brennbaren Flüssigkeiten, Gasen oder Staub.

- Halten Sie Unbeteiligte, Kinder und andere Personen fern, während Sie ein Elektrowerkzeug bedienen. Ablenkungen können dazu führen, dass Sie die Kontrolle verlieren.

## **ELEKTRISCHE SICHERHEIT**

- Verwenden Sie das Kabel nicht unsachgemäß. Verwenden Sie das Kabel niemals zum Tragen des Geräts. Halten Sie das Kabel von Hitze, Öl, scharfen Kanten oder beweglichen Teilen fern. Ersetzen Sie beschädigte Kabel sofort. Beschädigte Kabel können einen Brand verursachen.

Gilt nur für Werkzeuge mit abnehmbarem Akkupack:

- Ein akkubetriebenes Werkzeug mit integrierten Akkus oder einem separaten Akkupack darf nur mit dem für den Akku angegebenen Ladegerät aufgeladen werden. Ein Ladegerät, das für einen Akkutyp geeignet ist, kann bei Verwendung mit einem anderen Akku eine Brandgefahr darstellen.

- Verwenden Sie akkubetriebene Werkzeuge nur mit dem speziell dafür vorgesehenen Akkupack. Die Verwendung anderer Akkus kann zu Brandgefahr führen.

## **PERSÖNLICHE SICHERHEIT**

- Bleiben Sie wachsam, achten Sie darauf, was Sie tun, und benutzen Sie Ihren gesunden Menschenverstand, wenn Sie ein Elektrowerkzeug bedienen. Verwenden Sie das Gerät nicht, wenn Sie müde sind oder unter dem Einfluss von Drogen, Alkohol oder Medikamenten stehen. Ein Moment der Unachtsamkeit bei der Bedienung von Elektrowerkzeugen kann zu schweren Verletzungen führen.

- Anständige Kleidung. Tragen Sie keine weite Kleidung und keinen Schmuck. Halten Sie langes Haar zurück. Halten Sie Ihre Haare, Kleidung und Handschuhe von beweglichen Teilen fern. Lose Kleidung, Schmuck oder lange Haare können sich in beweglichen Teilen verfangen.

- Vermeiden Sie versehentliches Starten. Vergewissern Sie sich, dass der Schalter in der verriegelten oder ausgeschalteten Position steht, bevor Sie den Akku einlegen. Das Tragen von Werkzeugen mit dem Finger auf dem Schalter oder das Einsetzen des Akkupacks in ein Werkzeug mit eingeschaltetem Schalter führt zu Unfällen.
- Entfernen Sie Einstellschlüssel oder Schraubenschlüssel, bevor Sie das Werkzeug einschalten. Ein Schlüssel, der an einem rotierenden Teil des Werkzeugs verbleibt, kann zu Verletzungen führen.
- Vermeiden Sie Überbeanspruchung. Achten Sie stets auf einen festen Stand und ein gutes Gleichgewicht.
- Ein guter Stand und ein gutes Gleichgewicht ermöglichen eine bessere Kontrolle des Werkzeugs in unerwarteten Situationen.
- Verwenden Sie Sicherheitsausrüstung. Tragen Sie immer eine Schutzbrille. Staubmaske, rutschfeste Sicherheitsschuhe, Schutzhelm oder Gehörschutz müssen bei entsprechenden Bedingungen getragen werden

## **VERWENDUNG UND PFLEGE DES WERKZEUGS**

- Verwenden Sie Klemmen oder andere praktische Mittel, um das Werkstück auf einer stabilen Plattform zu befestigen und zu stützen. Das Halten des Werkstücks mit der Hand oder am Gehäuse ist instabil und kann zum Verlust der Kontrolle führen.
- Werkzeug nicht mit Gewalt einsetzen. Verwenden Sie das richtige Werkzeug für Ihre Anwendung. Das richtige Werkzeug erledigt die Arbeit besser und sicherer mit der Geschwindigkeit, für die es ausgelegt ist.
- Verwenden Sie das Werkzeug nicht, wenn sich der Schalter nicht ein- oder ausschalten lässt. Ein Werkzeug, das nicht mit dem Schalter gesteuert werden kann, ist gefährlich und muss repariert werden.
- Trennen Sie den Akku vom Gerät oder stellen Sie den Schalter in die verriegelte oder ausgeschaltete Position, bevor Sie Einstellungen vornehmen, Zubehörteile wechseln oder das Gerät lagern. Diese vorbeugenden Sicherheitsmaßnahmen verringern das Risiko eines versehentlichen Starts des Werkzeugs.

- Lagern Sie ungenutzte Werkzeuge außerhalb der Reichweite von Kindern und anderen ungeschulten Personen. Werkzeuge sind in den Händen von ungeschulten Benutzern gefährlich.
- Wenn der Akku nicht benutzt wird, halten Sie ihn von anderen Metallgegenständen fern, wie z. B. Büroklammern, Münzen, Schlüsseln, Nägeln, Schrauben oder anderen kleinen Metallgegenständen, die eine Verbindung von einem Pol zum anderen herstellen können. Das Kurzschließen der Batteriepole kann zu Funkenbildung, Verbrennungen oder Feuer führen.
- Werkzeuge sorgfältig pflegen. Halten Sie Schneidwerkzeuge scharf und sauber. Ordnungsgemäß gewartete Werkzeuge mit scharfen Schneiden verkleben sich seltener und sind leichter zu kontrollieren.
- Überprüfen Sie, ob bewegliche Teile falsch ausgerichtet sind oder klemmen, ob Teile gebrochen sind oder ob andere Bedingungen vorliegen, die den Betrieb des Werkzeugs beeinträchtigen könnten.
- Wenn es beschädigt ist, lassen Sie das Werkzeug vor der Verwendung warten. Viele Unfälle werden durch schlecht gewartete Werkzeuge verursacht.
- Verwenden Sie nur Zubehör, das vom Hersteller für Ihr Modell empfohlen wird. Zubehörteile, die für ein bestimmtes Werkzeug geeignet sind, können bei der Verwendung mit einem anderen Werkzeug ein Verletzungsrisiko darstellen.

## **SERVICE**

- Die Wartung des Werkzeugs darf nur von qualifiziertem Reparaturpersonal durchgeführt werden. Die Wartung oder Instandhaltung durch nicht qualifiziertes Personal kann zu Verletzungsgefahr führen.
- Wenn Sie ein Werkzeug warten, verwenden Sie nur Identteile.

## **WICHTIGE HINWEISE ZUM LADEN**

- Nicht an Orten aufbewahren, an denen die Temperatur 40°C überschreiten kann.

- Laden Sie den Akku nur bei Umgebungstemperaturen zwischen 4°C und 40°C.
- Laden Sie nur mit dem mitgelieferten Ladegerät, da andere Ladegeräte möglicherweise andere Stromstärken verwenden und Ihren Akku und/oder Schraubendreher beschädigen oder zerstören können.
- Ziehen Sie den Stecker des Ladegeräts, bevor Sie es reinigen.
- Tauchen Sie das Ladegerät nicht in Wasser oder eine andere Flüssigkeit ein.
- Die Ladezeit beträgt etwa 1 Stunde.

 **ACHTUNG!**

Versuchen Sie niemals, das Akkupaket zu öffnen. Wenn das Kunststoffgehäuse des Akkupakets bricht oder Risse aufweist, geben Sie es zum Recycling an ein Service-Center zurück.

 **WARNUNG!**

Achten Sie darauf, dass keine Flüssigkeit in das Ladegerät gelangt. Dies könnte zu einem Stromschlag führen. Stellen Sie das Ladegerät nach dem Gebrauch nicht in eine warme Umgebung, wie z. B. in einen Metallschuppen oder einen nicht isolierten Anhänger, um den Akku abzukühlen.

## **SICHERHEITSHINWEISE FÜR AKKU-KREISSÄGEN**

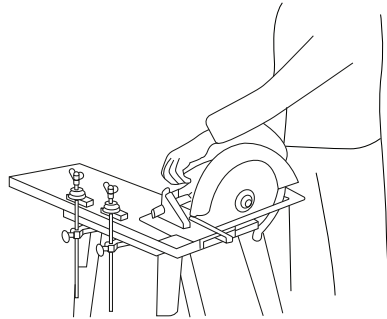
### **Arbeitshinweise**

 **GEFAHR!**

- Halten Sie die Hände vom Schneidbereich und dem Messer fern. Halten Sie Ihre zweite Hand am Hilfsgriff oder am Motorgehäuse. Wenn beide Hände die Säge halten, können sie nicht vom Sägeblatt geschnitten werden.
- Greifen Sie nicht unter das Werkstück. Die Schutzvorrichtung kann Sie nicht vor dem Sägeblatt unterhalb des Werkstücks schützen.



- Stellen Sie die Schnitttiefe auf die Dicke des Werkstücks ein. Unterhalb des Werkstücks sollte weniger als ein ganzer Zahn der Klinge sichtbar sein.
- Halten Sie das zu schneidende Werkstück niemals in der Hand oder über dem Bein. Sichern Sie das Werkstück auf einer stabilen Plattform. Es ist wichtig, das Werkstück richtig abzustützen, um die Belastung des Gehäuses, das Einklemmen der Klinge oder den Verlust der Kontrolle zu minimieren.



Ein typisches Beispiel für die richtige  
Abstützung der Hände und des Werkstücks.

- Halten Sie das Elektrowerkzeug nur an den isolierten Griffflächen, wenn Sie eine Arbeit ausführen, bei der das Schneidewerkzeug verborgene Leitungen berühren kann. Der Kontakt mit einem stromführenden Draht führt auch dazu, dass freiliegende Metallteile des Elektrowerkzeugs unter Spannung stehen und der Bediener einen Stromschlag erleiden kann.
- Verwenden Sie beim Schneiden immer einen Parallelanschlag oder ein Führungslinial. Dies verbessert die Schnittgenauigkeit und verringert das Risiko, dass das Sägeblatt klemmt.
- Verwenden Sie immer Sägeblätter mit der richtigen Größe und Form (diamantförmig oder rund) der Bohrungen in der Aufnahmeflansch. Sägeblätter, die nicht zu den Befestigungselementen der Säge passen, laufen exzentrisch und verursachen einen Kontrollverlust.
- Verwenden Sie niemals beschädigte oder falsche Unterlegscheiben

oder Schrauben für das Sägeblatt. Die Unterlegscheiben und Schrauben des Sägeblatts wurden speziell für Ihre Säge entwickelt, um optimale Leistung und Betriebssicherheit zu gewährleisten.

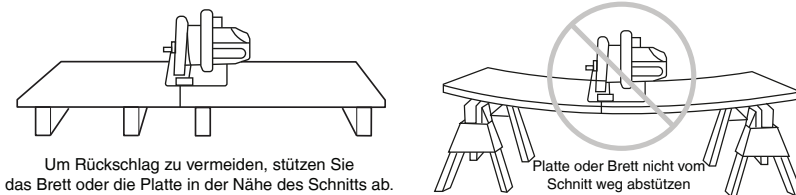
## **RÜCKSCHLAGURSACHEN UND ENTSPRECHENDE WARNUNGEN**

- Rückschlag ist eine plötzliche Reaktion auf ein eingeklemmtes, gebundenes oder falsch ausgerichtetes Sägeblatt, die dazu führt, dass sich die Säge unkontrolliert vom Werkstück abhebt und auf den Bediener zubewegt;
- wenn das Sägeblatt durch die sich schließende Schnittfuge eingeklemmt oder gefesselt wird, blockiert das Sägeblatt, und die Motorreaktion treibt das Gerät schnell zum Bediener zurück;
- Wenn das Sägeblatt beim Schnitt verdreht oder falsch ausgerichtet wird, können sich die Zähne an der hinteren Kante des Sägeblatts in die Oberfläche des Holzes eingraben, wodurch das Sägeblatt aus dem Schnittspalt steigt und zum Bediener zurückspringt.
- Rückschlag ist die Folge von unsachgemäßem Gebrauch der Säge und/oder falschen Betriebsverfahren oder -bedingungen und kann durch die nachstehend aufgeführten Vorsichtsmaßnahmen vermieden werden.
- Halten Sie die Säge mit beiden Händen fest im Griff und positionieren Sie Ihre Arme so, dass sie den Rückstoßkräften widerstehen. Positionieren Sie Ihr Körper seitlich vom Sägeblatt, aber nicht in einer Linie mit dem Sägeblatt. Ein Rückschlag kann dazu führen, dass die Säge nach hinten springt, aber die Rückschlagkräfte können vom Bediener kontrolliert werden, wenn die richtigen Vorsichtsmaßnahmen getroffen werden.
- Wenn das Sägeblatt klemmt oder wenn Sie einen Schnitt aus irgendeinem Grund unterbrechen, lassen Sie den Abzug los und halten Sie die Säge im Material fest, bis das Sägeblatt zum Stillstand kommt. Versuchen Sie niemals, die Säge vom Werkstück zu entfernen oder die Säge rückwärts zu ziehen, während das Sägeblatt in Bewegung ist, da es sonst zu einem Rückschlag kommen kann. Untersuchen Sie die Ursache für ein

klemmendes Sägeblatt und ergreifen Sie entsprechende Maßnahmen, um sie zu beseitigen.

- Wenn Sie eine Säge im Werkstück neu starten, zentrieren Sie das Sägeblatt in der Schnittfuge und prüfen Sie, dass die Sägezähne nicht in das Material eingreifen. Wenn das Sägeblatt klemmt, kann es beim erneuten Starten der Säge vom Werkstück hochlaufen oder zurückschlagen.

- Stützen Sie große Platten ab, um das Risiko des Einklemmens des Sägeblatts und des Rückschlags zu minimieren. Große Platten neigen dazu, unter ihrem eigenen Gewicht durchzusacken. Unterstützen Sie die Platte auf beiden Seiten, in der Nähe der Schnittlinie und in der Nähe der Kante der Platte.



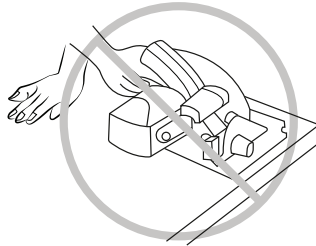
- Verwenden Sie keine stumpfen oder beschädigten Sägeblätter. Ungeschliffene oder falsch eingestellte Sägeblätter erzeugen eine schmale Schnittfuge, die zu übermäßiger Reibung, Sägeblattbindung und Rückschlag führt.

- Die Verriegelungshebel für die Einstellung der Sägeblatttiefe und der Fase müssen vor dem Schneiden fest angezogen und gesichert sein. Wenn sich die Einstellung des Sägeblatts während des Schnitts verschiebt, kann dies zu Bindung und Rückschlag führen.

- Seien Sie besonders vorsichtig, wenn Sie in bestehende Wände oder andere nicht einsehbare Bereiche sägen, da das hervorstehende Sägeblatt Gegenstände durchschneiden kann, die einen Rückschlag verursachen können.

- Halten Sie das Werkzeug **IMMER** mit beiden Händen fest. Legen Sie **NIEMALS** Ihre Hand oder Finger hinter die Säge. Wenn es zu einem Rückschlag kommt, kann die Säge leicht nach hinten über Ihre Hand

springen, was zu schweren Verletzungen führen kann.



- Setzen Sie die Säge niemals mit Gewalt ein. Schieben Sie die Säge mit einer solchen Geschwindigkeit vorwärts, dass das Sägeblatt ohne Verlangsamung schneidet. Wenn Sie die Säge mit Gewalt führen, kann dies zu ungleichmäßigen Schnitten, einem Verlust an Genauigkeit und einem möglichen Rückschlag führen.

Funktion der unteren Schutzvorrichtung:

- Prüfen Sie vor jeder Verwendung, ob die untere Schutzvorrichtung richtig geschlossen ist. Setzen Sie die Säge nicht ein, wenn sich die untere Schutzvorrichtung nicht frei bewegen und sofort schließen lässt. Klemmen oder binden Sie die untere Schutzvorrichtung niemals in der offenen Position fest. Wenn die Säge versehentlich fallen gelassen wird, kann die untere Schutzvorrichtung verbogen werden. Heben Sie die untere Schutzvorrichtung mit dem Einziehhgriff an und vergewissern Sie sich, dass sie sich in allen Schnittwinkeln und -tiefen frei bewegen lässt und weder das Sägeblatt noch ein anderes Teil berührt.

- Prüfen Sie die Funktion der Feder des unteren Schutzes. Wenn der Schutz und die Feder nicht richtig funktionieren, müssen sie vor dem Einsatz gewartet werden. Die untere Schutzvorrichtung kann aufgrund von beschädigten Teilen, verharzten Ablagerungen oder einer Ansammlung von Ablagerungen nur schwer funktionieren.

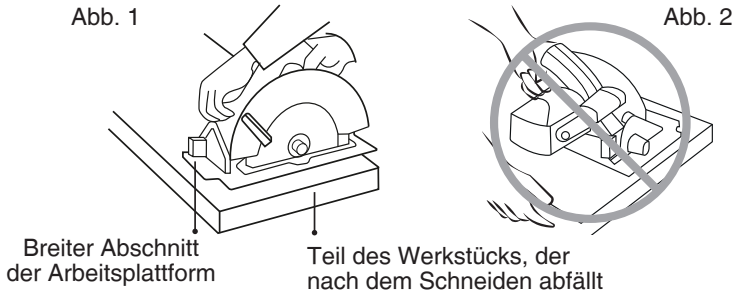
- Die untere Schutzvorrichtung sollte nur für spezielle Schnitte, wie z. B. "Einstechschnitte" und "Verbundschnitte", manuell eingefahren werden. Sobald das Sägeblatt in das Material eindringt, muss die untere Schutzvorrichtung freigegeben werden. Bei allen anderen Sägearbeiten sollte die untere Schutzvorrichtung automatisch funktionieren.

- Vergewissern Sie sich immer, dass die untere Schutzvorrichtung das Sägeblatt abdeckt, bevor Sie die Säge auf dem Tisch oder Boden abstellen. Ein ungeschütztes, nachlaufendes Sägeblatt führt dazu, dass die Säge rückwärts läuft und alles schneidet, was sich ihr in den Weg stellt. Achten Sie auf die Zeit, die das Sägeblatt benötigt, um nach dem Loslassen des Schalters anzuhalten.
- Um die untere Schutzvorrichtung zu überprüfen, öffnen Sie die untere Schutzvorrichtung manuell, lassen Sie sie dann los und beobachten Sie, wie sie sich schließt. Prüfen Sie auch, ob der Rückzuggriff das Werkzeuggehäuse nicht berührt. Ein freiliegendes Sägeblatt ist SEHR GEFÄHRLICH und kann zu schweren Verletzungen führen.

## **ZUSÄTZLICHE SICHERHEITSHINWEISE**

- Dieses Werkzeug ist ausschließlich zum Schneiden von Holzprodukten bestimmt. Angesammeltes Sägemehl auf der unteren Schutzvorrichtung und Naben aus anderen Materialien können das ordnungsgemäße Schließen der unteren Schutzvorrichtung beeinträchtigen, was zu schweren Verletzungen führen kann.
- Seien Sie besonders vorsichtig, wenn Sie feuchtes Holz, druckbehandeltes Holz oder Holz mit Ästen schneiden. Achten Sie auf einen gleichmäßigen Vorschub des Werkzeugs, ohne die Geschwindigkeit des Sägeblatts zu verringern, um eine Überhitzung der Sägeblattspitzen zu vermeiden.
- Versuchen Sie nicht, geschnittenes Material zu entfernen, während sich das Sägeblatt bewegt. Warten Sie, bis das Sägeblatt zum Stillstand gekommen ist, bevor Sie das Schnittgut anfassen. Sägeblätter laufen nach dem Ausschalten nach.
- Vermeiden Sie das Schneiden von Nägeln. Prüfen Sie das Holz vor dem Schneiden auf Nägel und entfernen Sie diese.
- Legen Sie den breiteren Teil der Sägeunterlage auf den Teil des Werkstücks, der fest abgestützt ist, und nicht auf den Teil, der beim Schneiden abfällt. Abb.1 zeigt als Beispiel die RICHTIGE Art, das Ende eines Brettes abzusägen, und Abb.2 die FALSCHHE Art. Wenn das Werkstück kurz oder

klein ist, spannen Sie es ein. **VERSUCHEN SIE NICHT, KURZE STÜCKE MIT DER HAND ZU HALTEN!**



### **! WARNUNG!**

Lassen Sie die Bequemlichkeit oder die Vertrautheit mit dem Produkt (durch wiederholten Gebrauch) NICHT die strikte Einhaltung der Sicherheitsregeln für das betreffende Produkt ersetzen. Fehlgebrauch oder Nichtbeachtung der in dieser Bedienungsanleitung aufgeführten Sicherheitsregeln kann zu schweren Verletzungen führen.

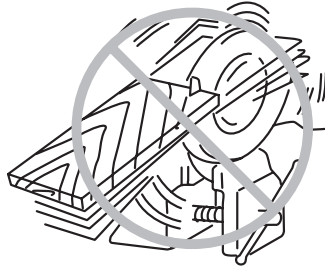
### **SYMBOLLE**

Folgende Symbole werden im Tool verwendet

v	Volt
---	Gleichstrom
n.	Leerlaufgeschwindigkeit
---/min r/min	Umdrehungen pro Minute

- Vergewissern Sie sich, dass die untere Schutzvorrichtung geschlossen ist und das Sägeblatt vollständig zum Stillstand gekommen ist, bevor Sie das Werkzeug nach einem Schnitt absetzen.

- Versuchen Sie niemals zu sägen, wenn die Handkreissäge kopfüber in einen Schraubstock eingespannt ist. Dies ist äußerst gefährlich und kann zu schweren Unfällen führen.



- Einiges Material enthält Chemikalien, die giftig sein können. Achten Sie darauf, das Einatmen von Staub und Hautkontakt zu vermeiden. Beachten Sie die Sicherheitsdaten des Materiallieferanten.
- Stoppen Sie die Sägeblätter nicht durch seitlichen Druck auf das Sägeblatt.
- Verwenden Sie keine Schleifscheiben.
- Verwenden Sie nur Sägeblätter mit dem Durchmesser, der auf dem Werkzeug markiert oder in der Anleitung angegeben ist.  
Die Verwendung einer falschen Größe des Sägeblatts kann den Schutz des Sägeblatts oder den Betrieb der Schutzvorrichtung beeinträchtigen, was zu schweren Verletzungen führen kann.
- Halten Sie das Sägeblatt scharf und sauber. Auf dem Sägeblatt verhärtetes Harz und Holzpech verlangsamen die Säge und erhöhen die Gefahr des Rückschlags. Halten Sie das Sägeblatt sauber, indem Sie es zuerst aus dem Werkzeug nehmen und dann mit Klebstoff- und Pechentferner, heißem Wasser oder Kerosin reinigen. Verwenden Sie niemals Benzin.
- Tragen Sie eine Staubmaske und einen Gehörschutz, wenn Sie das Werkzeug benutzen.

## **WICHTIGE SICHERHEITSHINWEISE FÜR BATTERIEEINSATZ**

- Lesen Sie vor der Verwendung der Batterien alle Anweisungen und Warnhinweise auf (1) dem Batterieladegerät, (2) der Batterie und (3)

dem Produkt, das die Batterie verwendet.

- Zerlegen Sie die Batterie nicht.
- Wenn sich die Betriebszeit übermäßig verkürzt, stellen Sie den Betrieb sofort ein. Es besteht die Gefahr der Überhitzung, möglicher Verbrennungen und sogar einer Explosion.
- Wenn Elektrolyt in Ihre Augen gelangt, spülen Sie sie mit klarem Wasser aus und suchen Sie sofort einen Arzt auf. Dies kann zum Verlust Ihres Augenlichts führen.
- Schließen Sie die Batteriepatrone nicht kurz:
  - 1) Berühren Sie die Anschlüsse nicht mit leitendem Material.
  - 2) Bewahren Sie die Batterie nicht in einem Behälter mit anderen Metallgegenständen wie Nägeln, Münzen usw. auf.
  - 3) Setzen Sie die Batterie nicht Wasser oder Regen aus.Ein Kurzschluss des Akkus kann einen starken Stromfluss, Überhitzung, mögliche Verbrennungen und sogar einen Ausfall verursachen.
- Bewahren Sie das Gerät und die Batterie nicht an Orten auf, an denen die Temperatur 45°C (113°F) erreichen oder überschreiten kann.
- Verbrennen Sie die Batterie nicht, auch wenn sie stark beschädigt oder völlig abgenutzt ist. Die Batterie kann bei einer Verbrennung explodieren.
- Achten Sie darauf, den Akku nicht fallen zu lassen oder anzuschlagen.
- Verwenden Sie keine beschädigten Akkus.
- Befolgen Sie die örtlichen Vorschriften für die Entsorgung von Batterien.



### **ACHTUNG!**

Verwenden Sie nur Original-Ronix-Batterien.

Die Verwendung von nicht originalen Ronix-Akkus oder von Akkus, die verändert wurden, kann dazu führen, dass der Akku explodiert und Brände, Verletzungen und Schäden verursacht. Außerdem wird dadurch die Ronix-Garantie für das Ronix-Gerät und das Ladegerät ungültig.



## TIPPS ZUR ERHALTUNG DER MAXIMALEN LEBENSDAUER DER BATTERIE

Laden Sie die Batterie auf, bevor sie vollständig entladen ist.

Stellen Sie den Betrieb des Geräts immer dann ein und laden Sie die Batterie auf, wenn Sie eine geringere Leistung des Geräts feststellen.

Laden Sie niemals eine vollständig geladene Batterie auf.

Eine Überladung verkürzt die Lebensdauer des Akkus.

Laden Sie die Batterie bei einer Raumtemperatur von 5°C - 45°C (41° F - 113°F) auf.

Lassen Sie eine heiße Batterie abkühlen, bevor Sie sie aufladen.

Laden Sie die Batterie auf, wenn Sie sie über einen längeren Zeitraum (mehr als sechs Monate) nicht verwenden.

## WARTUNG



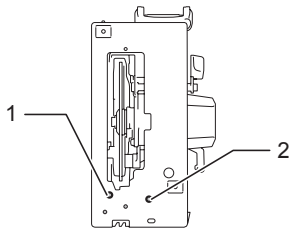
### **ACHTUNG!**

Stellen Sie immer sicher, dass das Gerät ausgeschaltet und die Batterie entfernt ist, bevor Sie irgendwelche Arbeiten an dem Gerät durchführen.

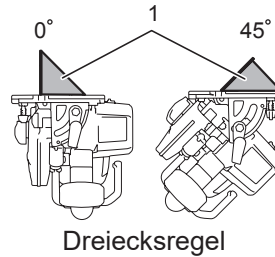
Reinigen Sie die oberen und unteren Schutzvorrichtungen, um sicherzustellen, dass sich kein Sägemehl angesammelt hat, das die Funktion des unteren Schutzsystems beeinträchtigen könnte. Ein verschmutztes Schutzsystem kann den ordnungsgemäßen Betrieb einschränken, was zu schweren Verletzungen führen kann. Die effektivste Methode zur Reinigung ist Druckluft. Wenn der Staub aus den Schutzvorrichtungen herausgeblasen wird, ist darauf zu achten, dass ein geeigneter Augen- und Atemschutz verwendet wird.

Verwenden Sie niemals Benzin, Gasolin, Verdünner, Alkohol oder ähnliches. Dies kann zu Verfärbungen, Verformungen oder Rissen führen.

## EINSTELLUNG DER GENAUIGKEIT DES 0°- UND 45°-SCHNITTES (VERTIKALER UND 45°-SCHNITT)

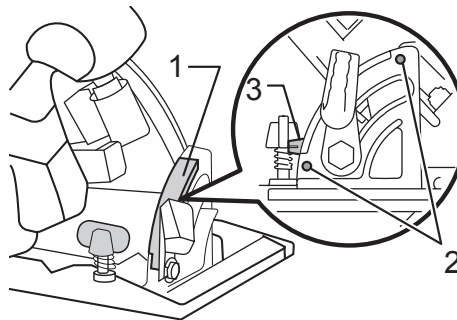


- 1) Verstelle schraube für 45°
- 2) Verstelle schraube für 0°



Diese Einstellung wurde bereits im Werk vorgenommen. Wenn sie jedoch nicht stimmt, stellen Sie die Einstellschrauben mit einem Schraubenzieher/ einer Hand ein, während Sie 0° oder 45° der Klinge mit der Basis unter Verwendung eines Dreieckslineals oder eines Vierkantlineals usw. überprüfen. Verwenden Sie den 45°-Anschlag für die Einstellung des 45°-Winkels.

## EINSTELLEN DER FASENFÜHRUNG



- 1) Fasenföhrung
- 2) Schraube
- 3) Föhrung

Die Fasenföhrung ist werkseitig eingestellt. Sollte sie jedoch verstellt

sein, können Sie sie wie folgt einstellen. Lösen Sie zum Einstellen der Fasenföhrung die beiden Schrauben.

Richten Sie die 0°-Linie auf der Fasenföhrung mit der Föhrung auf der Basis aus, wenn die Basis auf 0°-Winkel eingestellt ist.

Um die SICHERHEIT und ZUVERLÄSSIGKEIT des Produkts aufrechtzuerhalten, sollten Reparaturen, andere Wartungsarbeiten oder Einstellungen von unseren autorisierten oder werkseigenen Servicezentren durchgeföhrt werden.

Werkskundendienst durchgeföhrt werden, wobei stets Ersatzteile unseres Unternehmens verwendet werden sollten.

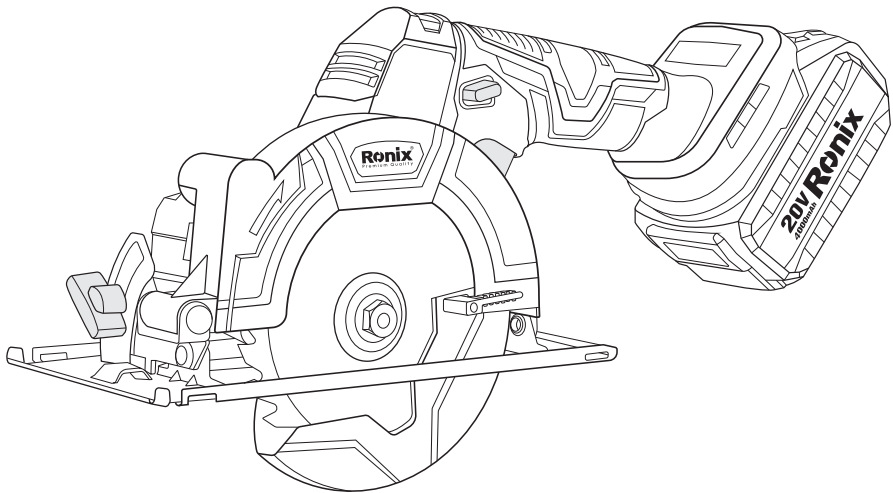
## **OPTIONALES ZUBEHÖR**

### **ACHTUNG!**

Dieses Zubehör oder diese Anbaugeräte werden für die Verwendung mit dem in diesem Handbuch beschriebenen Gerät empfohlen. Die Verwendung anderer Zubehöerteile oder Anbaugeräte kann eine Verletzungsgefahr für Personen darstellen. Verwenden Sie das Zubehör oder Anbaugerät nur für den angegebenen Zweck.

**Ronix**<sup>®</sup>  
Premium Quality

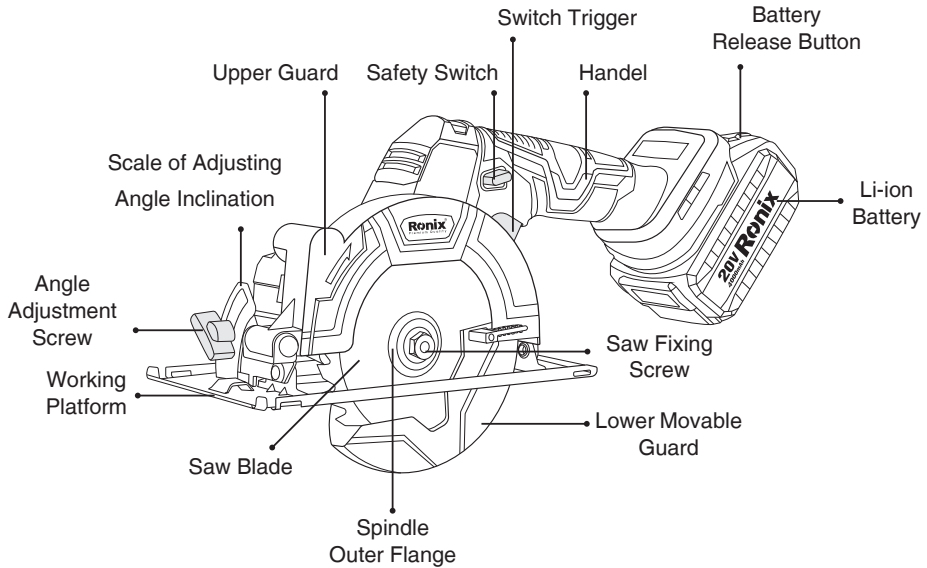
**BRUSHLESS CIRCULAR SAW - 125mm**  
**8650**



## TECHNICAL SPECIFICATIONS

Model	<b>8650</b>
Motor Type	Brushless
Weight	2.67Kg
Battery Chemistry	Lithium-Ion
Battery Voltage	20V
Battery Capacity	4.0Ah
Switch type	Trigger Switch
Max Cutting Depth at 45°	28mm
Max Cutting Depth at 0°	42mm
No load speed	6000RPM
Disc bore size	20mm
Saw blade Max diameter	125mm
Cutting angles	0°-45°
Included in	Inner hexagon spanner 1pcs Guide 1pcs 4.0Ah battery 1pcs 4.0A charger 1pcs

## PART LIST



## GENERAL SAFETY RULES

### FOR ALL BATTERY- OPERATED TOOLS

#### **WARNING!**

READ AND UNDERSTAND ALL INSTRUCTIONS.

Failure to follow all instructions listed below may result in electric shock, fire and/or serious personal injury.

#### **WORK AREA**

- Keep your work area clean and well lit. cluttered benches and dark areas invite accidents.
- Flammable liquids, gases, or dust. Power tools create sparks which may ignite the dust or fumes. Do not operate power tools in explosive atmospheres, such as in the presence of flammable liquids, gases, or dust.
- Keep bystanders, children, and visitors away while operating a power tool. Distractions can cause you to lose control.

## **ELECTRICAL SAFETY**

- Do not abuse the cord. Never use the cord to carry the tool. Keep cord away from Heat, oil, sharp edges, or moving parts. Replace damaged cords immediately. Damaged cords may create a fire.

Applies only to tools with a separable battery pack:

- A battery- operated tool with integral batteries or a separate battery pack must be Recharge only with the specified charger for the battery. A charger that may be suitable for one type of battery may create a risk of fire when used with another battery.

- Use battery operated tool only with specifically designated battery pack. Use of any other batteries may create a risk of fire.

## **PERSONAL SAFETY**

- Stay alert, watch what you are doing, and use common sense when operating a power tool. Do not use tool while tired or under the influence of drugs, alcohol, or medication. A moment of inattention while operating power tools may result in serious personal injury.

- Dress properly. Do not wear loose clothing or jewelry. Contain long hair. Keep your hair, clothing, and gloves away from moving parts. Loose clothes, jewelry, or long hair can be caught in moving parts.

- Avoid accidental starting. Be sure switch is in the locked or off position before inserting battery pack. Carrying tools with your finger on the switch or in setting the battery pack into a tool with the switch on invites accidents.

- Remove adjusting keys or wrenches before turning the tool on. A wrench or a key that is left attached to a rotating part of the tool may result in personal injury.

- Do not overreach. Keep proper footing and balance at all times. Proper footing and balance enable better control of the tool in unexpected situations.

- Use safety equipment. Always wear eye protection. Dust mask, non-skid safety shoes, hard hat, or hearing protection must be used for appropriate conditions.

## **TOOL USE AND CARE**

- Use clamps or other practical way to secure and support the work piece to a stable platform. Holding the work by hand or against your body is unstable and may lead to loss of control.
- Do not force tool. Use the correct tool for your application. The correct tool will do the job better and safer at the rate for which it is designed.
- Do not use tool if switch does not turn it on or off. A tool that cannot be controlled with the switch is dangerous and must be repaired.
- Disconnect battery pack from tool or place the switch in the locked or off position before making any adjustments, changing accessories, or storing the tool. Such preventive safety measures reduce the risk of starting the tool accidentally.
- Store idle tools out of reach of children and other untrained persons. Tools are dangerous in the hands of untrained users.
- When battery pack is not in use, keep it away from other metal objects like: paper clips, coins, keys, nails, screws, or other small metal objects that can make a connection from one terminal to another. Shorting the battery terminals together may cause sparks, burns, or a fire.
- Maintain tools with care. Keep cutting tools sharp and clean. Properly maintained tools with sharp cutting edge are less likely to bind and are easier to control.
- Check for misalignment or binding of moving parts, breakage of parts, and any other condition that may affect the tool's operation. If damaged, have the tool serviced before using. Many accidents are caused by poorly maintained tools.
- Use only accessories that are recommended by the manufacturer for your model. Accessories that may be suitable for one tool may create a risk of injury when used on another tool.

## **SERVICE**

- Tool service must be performed only by qualified repair personnel. Service or maintenance performed by unqualified personnel may result



in a risk of injury.

- When servicing a tool, use only identical replacement parts.

## **IMPORTANT CHARGING NOTES**

- Do not store in locations where the temperature may exceed 40°C.
- Charge only at ambient temperatures between 4°C and 40°C.
- Charge only using the charger provided with the tool as other chargers might use different amperages and can damage or destroy your battery and /or screwdriver
- Unplug charger before attempting to clean.
- Do not immerse charger in water or any other liquid.
- Charging time around 1 hour.



### **CAUTION!**

Never attempt to open the battery pack for any reason. If the plastic housing of the battery pack breaks or cracks, return it to a service center for recycling.



### **WARNING!**

Do not allow liquid to enter charger. Electric shock could result. To cool the battery pack after use, avoid placing the charger in a warm environment such as in a metal shed or non- insulated trailer.

**Ronix service** Authorized Service Center.

## **CORDLESS CIRCULAR SAW SAFETY WARNINGS**

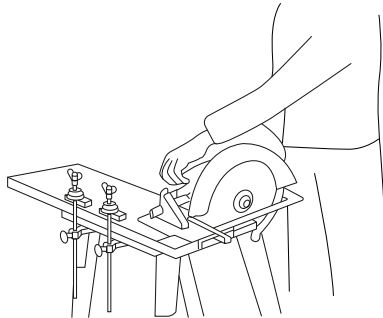
### **Cutting procedures**



### **DANGER!**

- Keep hands away from cutting area and the blade. Keep your second hand on auxiliary handle, or motor housing. If both hands are holding the saw, they cannot be cut by the blade.
- Do not reach underneath the workpiece. The guard cannot protect you from the blade below the workpiece.

- Adjust the cutting depth to the thickness of the workpiece. Less than a full tooth of the blade teeth should be visible below the workpiece.
- Never hold piece being cut in your hands or across your leg. Secure the workpiece to a stable platform. It is important to support the work properly to minimize body exposure, blade binding, or loss of control.



A typical illustration of proper hand support and workpiece support.

- Hold the power tool by insulated gripping surfaces only, when performing an operation where the cutting tool may contact hidden wiring. Contact with a "live" wire will also make exposed metal parts of the power tool "live" and could give the operator an electric shock.
- When ripping, always use a rip fence or straight edge guide. This improves the accuracy of cut and reduces the chance of blade binding.
- Always use blades with correct size and shape (diamond versus round) of arbor holes. Blades that do not match the mounting hardware of the saw will run eccentrically, causing loss of control.
- Never use damaged or incorrect blade washers or bolt. The blade washers and bolt were specially designed for your saw, for optimum performance and safety of operation.

## **KICKBACK CAUSES AND RELATED WARNINGS**

- kickback is a sudden reaction to a pinched, bound or misaligned saw blade, causing an uncontrolled saw to lift up and out of the workpiece toward the operator;
- when the blade is pinched or bound tightly by the kerf closing down, the

blade stalls and the motor reaction drives the unit rapidly back toward the operator;

- if the blade becomes twisted or misaligned in the cut, the teeth at the back edge of the blade can dig into the top surface of the wood causing the blade to climb out of the kerf and jump back toward the operator.

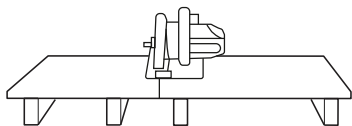
Kickback is the result of saw misuse and/or incorrect operating procedures or conditions and can be avoided by taking proper precautions as given below.

- Maintain a firm grip with both hands on the saw and position your arms to resist kickback forces. Position your body to either side of the blade, but not in line with the blade. Kickback could cause the saw to jump backwards, but kickback forces can be controlled by the operator, if proper precautions are taken.

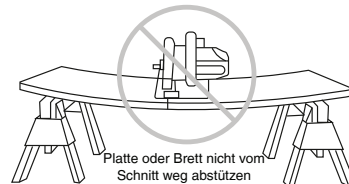
- When blade is binding, or when interrupting a cut for any reason, release the trigger and hold the saw motionless in the material until the blade comes to a complete stop. Never attempt to remove the saw from the work or pull the saw backward while the blade is in motion or kickback may occur. Investigate and take corrective actions to eliminate the cause of blade binding.

- When restarting a saw in the workpiece, center the saw blade in the kerf and check that saw teeth are not engaged into the material. If saw blade is binding, it may walk up or kickback from the workpiece as the saw is restarted.

- Support large panels to minimize the risk of blade pinching and kickback. Large panels tend to sag under their own weight. Supports must be placed under the panel on both sides, near the line of cut and near the edge of the panel.



Um Rückschlag zu vermeiden, stützen Sie das Brett oder die Platte in der Nähe des Schnitts ab.

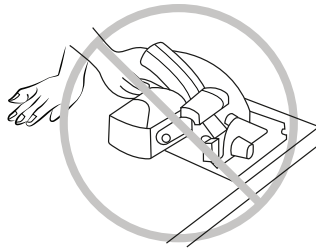


Platte oder Brett nicht vom Schnitt weg abstützen

- Do not use dull or damaged blades. Unsharpened or improperly set blades produce narrow kerf causing excessive friction, blade binding and

kickback.

- Blade depth and bevel adjusting locking levers must be tight and secure before making cut. If blade adjustment shifts while cutting, it may cause binding and kickback.
- Use extra caution when sawing into existing walls or other blind areas. The protruding blade may cut objects that can cause kickback.
- ALWAYS hold the tool firmly with both hands. NEVER place your hand or fingers behind the saw. If kickback occurs, the saw could easily jump backwards over your hand, leading to serious personal injury.



- Never force the saw. Push the saw forward at a speed so that the blade cuts without slowing. Forcing the saw can cause uneven cuts, loss of accuracy, and possible kickback.

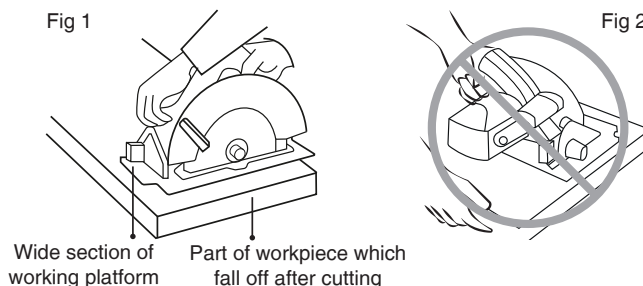
Lower guard function

- Check lower guard for proper closing before each use. Do not operate the saw if lower guard does not move freely and close instantly. Never clamp or tie the lower guard into the open position. If saw is accidentally dropped, lower guard may be bent. Raise the lower guard with the retracting handle and make sure it moves freely and does not touch the blade or any other part, in all angles and depths of cut.
- Check the operation of the lower guard spring. If the guard and the spring are not operating properly, they must be serviced before use. Lower guard may operate sluggishly due to damaged parts, gummy deposits, or a build-up of debris.
- Lower guard should be retracted manually only for special cuts such as "plunge cuts" and "compound cuts". Raise lower guard by retracting handle and as soon as blade enters the material, the lower guard must be released. For all other sawing, the lower guard should operate automatically.

- Always observe that the lower guard is covering the blade before placing saw down on bench or floor. An unprotected, coasting blade will cause the saw to walk backwards, cutting whatever is in its path. Be aware of the time it takes for the blade to stop after switch is released.
- To check lower guard, open lower guard by hand, then release and watch guard closure. Also check to see that retracting handle does not touch tool housing. Leaving blade exposed is **VERY DANGEROUS** and can lead to serious personal injury.

## ADDITIONAL SAFETY WARNINGS

- Intended use this tool is intended to cut wood products only. Accumulated sawdust on the lower guard and hub from other materials may effect the proper closure of the lower guard which could lead to serious personal injury.
- Use extra caution when cutting damp wood, pressure treated lumber, or wood containing knots. Maintain smooth advancement of tool without decrease in blade speed to avoid overheating the blade tips.
- Do not attempt to remove cut material when blade is moving. Wait until blade stops before grasping cut material. Blades coast after turn off.
- Avoid Cutting Nails. Inspect for and remove all nails from lumber before cutting.
- Place the wider portion of the saw base on that part of the workpiece which is solidly supported, not on the section that will fall off when the cut is made. As examples, Fig.1 illustrates the **RIGHT** way to cut off the end of a board, and Fig.2 the **WRONG** way. If the workpiece is short or small, clamp it down. **DO NOT TRY TO HOLD SHORT PIECES BY HAND!**



**! WARNING!**

DO NOT let comfort or familiarity with product (gained from repeated use) replace strict adherence to safety rules for the subject product. MISUSE or failure to follow the safety rules stated in this instruction manual may cause serious personal injury.

## SYMBOLS

The followings show the symbols used for tool.

v	volts
---	direct current
$n_0$	no load speed
---/min r/min	revolutions or reciprocation per minute

- Before setting the tool down after completing a cut, be sure that the lower guard has closed and the blade has come to a complete stop.
- Never attempt to saw with the circular saw held upside down in a vise. This is extremely dangerous and can lead to serious accidents.



- Some material contains chemicals which may be toxic. Take caution to prevent dust inhalation and skin contact. Follow material supplier safety data.
- Do not stop the blades by lateral pressure on the saw blade.
- Do not use any abrasive wheels.
- Only use the saw blade with the diameter that is marked on the tool or specified in the manual. Use of an incorrectly sized blade may affect

the proper guarding of the blade or guard operation which could result in serious personal injury.

- Keep blade sharp and clean. Gum and wood pitch hardened on blades slows saw and increases potential for kickback. Keep blade clean by first removing it from tool, then cleaning it with gum and pitch remover, hot water or kerosene. Never use gasoline.
- Wear a dust mask and hearing protection when use the tool.

## **IMPORTANT SAFETY INSTRUCTIONS**

### **FOR BATTERY CARTRIDGE**

- Before using battery cartridge, read all instructions and cautionary markings on (1) battery charger, (2) battery, and (3) product using battery.
- Do not disassemble battery cartridge.
- If operating time has become excessively shorter, stop operating immediately. It may result in a risk of overheating, possible burns and even an explosion.
- If electrolyte gets into your eyes, rinse them out with clear water and seek medical attention right away. It may result in loss of your eyesight.
- Do not short the battery cartridge:
  - 1) Do not touch the terminals with any conductive material.
  - 2) Avoid storing battery cartridge in a container with other metal objects such as nails, coins, etc.
  - 3) Do not expose battery cartridge to water or rain.A battery short can cause a large current flow, overheating, possible burns and even a breakdown.
- Do not store the tool and battery cartridge in locations where the temperature may reach or exceed 45°C (113°F).
- Do not incinerate the battery cartridge even if it is severely damaged or is completely worn out. The battery cartridge can explode in a fire.
- Be careful not to drop or strike battery.
- Do not use a damaged battery.
- Follow your local regulations relating to disposal of battery.

**⚠ CAUTION!**

Only use genuine Ronix batteries.

Use of non-genuine Ronix batteries, or batteries that have been altered, may result in the battery bursting causing fires, personal injury and damage. It will also void the Ronix warranty for the Ronix tool and charger.

## TIPS FOR MAINTAINING MAXIMUM BATTERY LIFE

Charge the battery cartridge before completely discharged.

Always stop tool operation and charge the battery cartridge when you notice less tool power.

Never recharge a fully charged battery cartridge.

Overcharging shortens the battery service life.

Charge the battery cartridge with room temperature at 5°C - 45°C (41°F - 113°F).

Let a hot battery cartridge cool down before charging it.

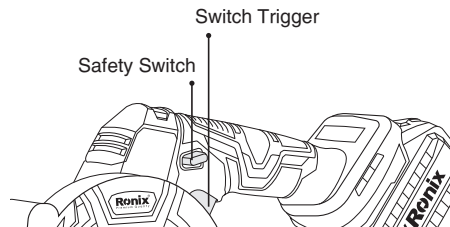
Charge the battery cartridge if you do not use it for a long period (more than six months).

## SWITCH ACTION

**⚠ CAUTION!**

Before installing the battery cartridge into the tool, always check to see that the switch trigger actuates properly and returns to the "OFF" position when released.

- Do not pull the switch trigger hard without pressing the lock-off lever. This can cause switch breakage.





## OVERLOAD PROTECTION

When the tool is operated in a manner that causes it to draw an abnormally high current, the tool automatically stops without any indications. In this situation, turn the tool off and stop the application that caused the tool to become overloaded. Then turn the tool on to restart.

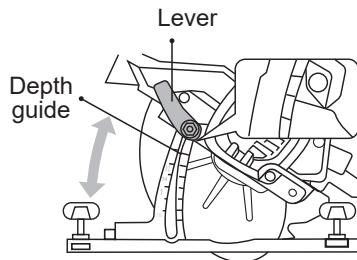
## OVERHEAT PROTECTION FOR TOOL

When the tool is overheated, the tool stops automatically. In this situation, let the tool cool before turning the tool on again.

## ADJUSTING DEPTH OF CUT

### CAUTION!

- After adjusting the depth of cut, always tighten the lever securely.



To prevent the switch trigger from being accidentally pulled, a lock- off lever is provided. To start the tool, press the lock- off lever and pull the switch trigger. Release the switch trigger to stop.

### WARNING!

- For your safety, this tool is equipped with lock- off lever which prevents the tool from unintended starting. NEVER use the tool if it runs when you simply pull the switch trigger without pressing the lock- off lever.
- Never tape down or defeat purpose and function of lock- off lever.

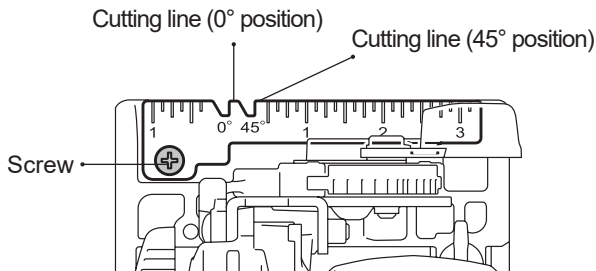
## TOOL / BATTERY PROTECTION SYSTEM

The tool is equipped with a tool/battery protection system. This system automatically cuts off power to the motor to extend tool and battery life.

The tool will automatically stop during operation if the tool or battery are placed under one of the following conditions. In some conditions, the indicator lights up.

Loosen the lever on the side of the rear handle and move the base up or down. At the desired depth of cut, secure the base by tightening the lever. For cleaner, safer cuts, set cut depth so that no more than one blade tooth projects below workpiece. Using proper cut depth helps to reduce potential for dangerous KICKBACKS which can cause personal injury.

## SIGHTING



For straight cuts, align the 0° position on the front of the base with your cutting line. For 45° bevel cuts, align the 45° position with it. The position of the top guide is adjustable.

## ASSEMBLY

### CAUTION!

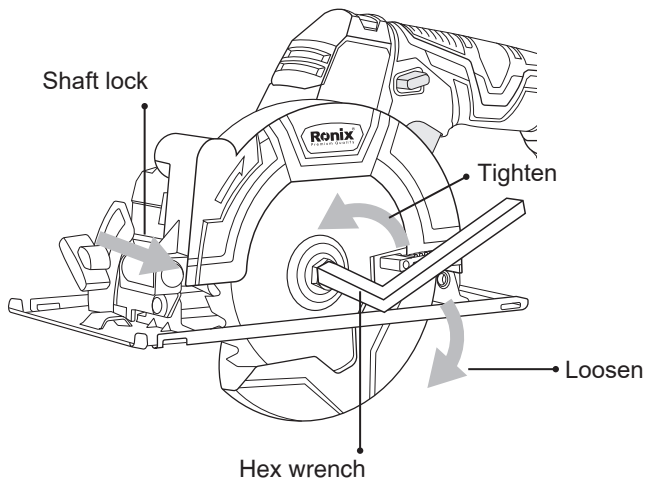
Always be sure that the tool is switched off and the battery cartridge is removed before carrying out any work on the tool.

## REMOVING OR INSTALLING SAW BLADE

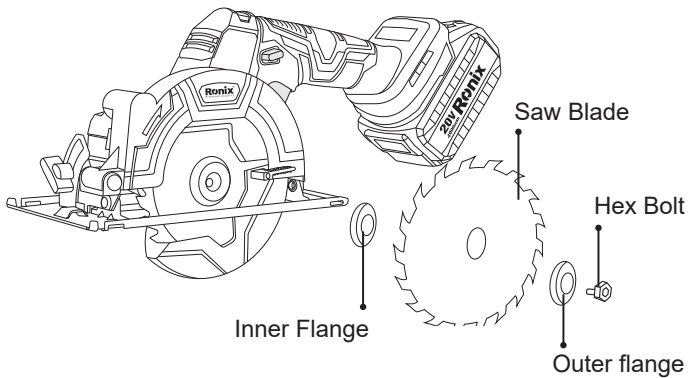
### **! CAUTION!**

Be sure the blade is installed with teeth pointing up at the front of the tool.

Use only Ronix company wrench to install or remove the blade.

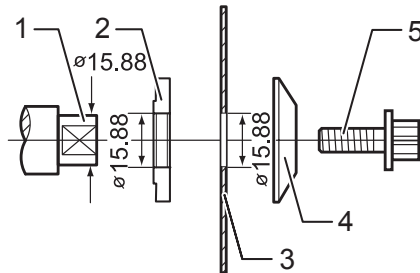


To remove the blade, press the shaft lock so that the blade cannot revolve and use the wrench to loosen the hex bolt clockwise. Then remove the hex bolt, outer flange and blade.



To install the blade, follow the removal procedure reverse. **BE SURE TO TIGHTEN THE HEX BOLT COUNTERCLOCKWISE SECURELY.**

When changing blade, make sure to also clean the upper and lower blade guards of accumulated sawdust as discussed in the Maintenance section. Such efforts do not replace the need to check lower guard operation before each use.



- 1) Mounting shaft
- 2) Inner flange
- 3) Saw blade
- 4) Outer flange
- 5) Hex bolt

Mount the inner flange with its recessed side facing outward onto the mounting shaft and then place saw blade, outer flange and hex bolt. **BE SURE TO TIGHTEN THE HEX BOLT COUNTERCLOCKWISE SECURELY.**

## OPERATIONS

### CAUTION!

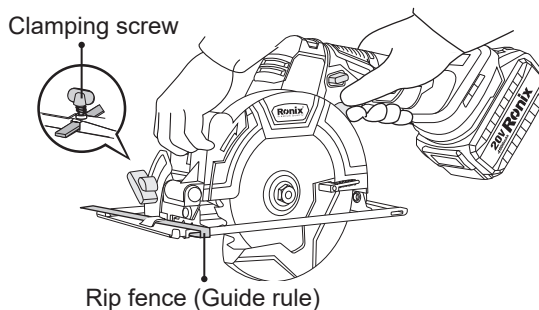
Be sure to move the tool forward in a straight line gently. Forcing or twisting the tool will result in overheating the motor and dangerous kickback, possibly causing severe injury.

Set the base on the workpiece to be cut without the blade making any contact. Then turn the tool on and wait until the blade attains full speed. Now simply move the tool forward over the workpiece surface, keeping it flat and advancing smoothly until the sawing is

completed.

To get clean cuts, keep your sawing line straight and your speed of advance uniform. If the cut fails to properly follow your intended cut line, do not attempt to turn or force the tool back to the cut line. Doing so may bind the blade and lead to dangerous kickback and possible serious injury. Release switch, wait for blade to stop and then withdraw tool. Realign tool on new cut line, and start cut again. Attempt to avoid positioning which exposes operator to chips and wood dust being ejected from saw. Use eye protection to help avoid injury.

## RIP FENCE (GUIDE RULE) (OPTIONAL ACCESSORY)



The handy rip fence allows you to do extra- accurate straight cuts. Simply slide the rip fence up snugly against the side of the workpiece and secure it in position with the clamping screw on the front of the base. It also makes repeated cuts of uniform width possible.

## MAINTENANCE

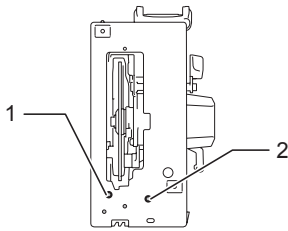
### **⚠ CAUTION!**

Always be sure that the tool is switched off and the battery cartridge is removed before carrying out any work on the tool.

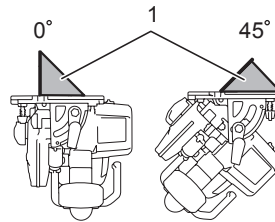
Clean out the upper and lower guards to ensure there is no accumulated sawdust which may impede the operation of the lower guarding system. A dirty guarding system may limit the proper operation which could result in serious personal injury. The most effective way to accomplish this cleaning is with compressed air. If the dust is being blown out of the

guards be sure the proper eye and breathing protection is used. Never use gasoline, benzine, thinner, alcohol or the like. Discoloration, deformation or cracks may result.

## ADJUSTING FOR ACCURACY OF 0° AND 45° CUT (VERTICAL AND 45° CUT)



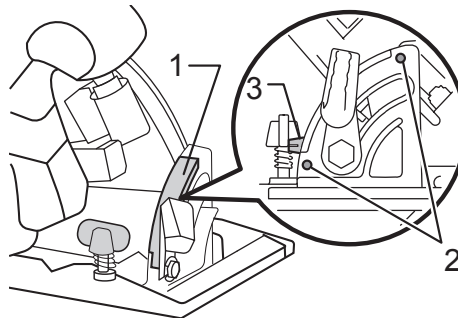
- 1) Adjusting screw for 45°
- 2) Adjusting screw for 0°



Triangular rule

This adjustment has been made at the factory. But if it is off, adjust the adjusting screws with a screwdriver/hand while inspecting 0° or 45° the blade with the base using a triangular rule or square rule, etc. Use the 45° stopper for adjusting 45° angle.

## ADJUSTING BEVEL GUIDE



- 1) Bevel guide
- 2) Screw
- 3) Guide

The bevel guide has been factory adjusted. But if it is off, you can adjust it as the following procedure.

To adjust the bevel guide, loosen the two screws. Align the 0° line on the bevel guide with the guide on the base when the base is set to 0° angle. To maintain product SAFETY and RELIABILITY, repairs, any other maintenance or adjustment should be performed by our company Authorized or Factory

Service Centers, always using our company replacement parts.

## **OPTIONAL ACCESSORIES**



### **CAUTION!**

These accessories or attachments are recommended for use with your tool specified in this manual. The use of any other accessories or attachments might present a risk of injury to persons. Only use accessory or attachment for its stated purpose.



[www.ronixtools.com](http://www.ronixtools.com)