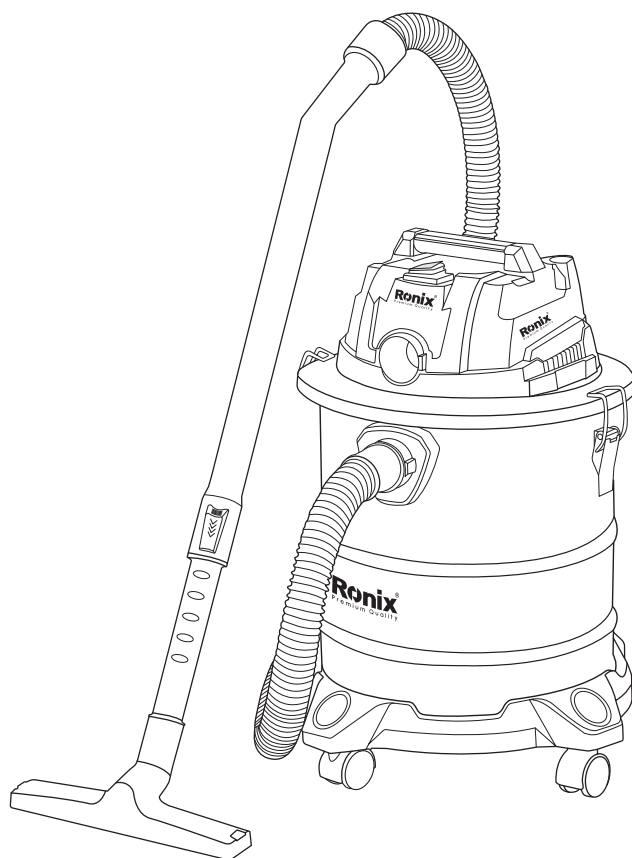


Ronix[®]

Premium Quality

KOMPAKTER KABELLOSER STAUBSAUGER

8641



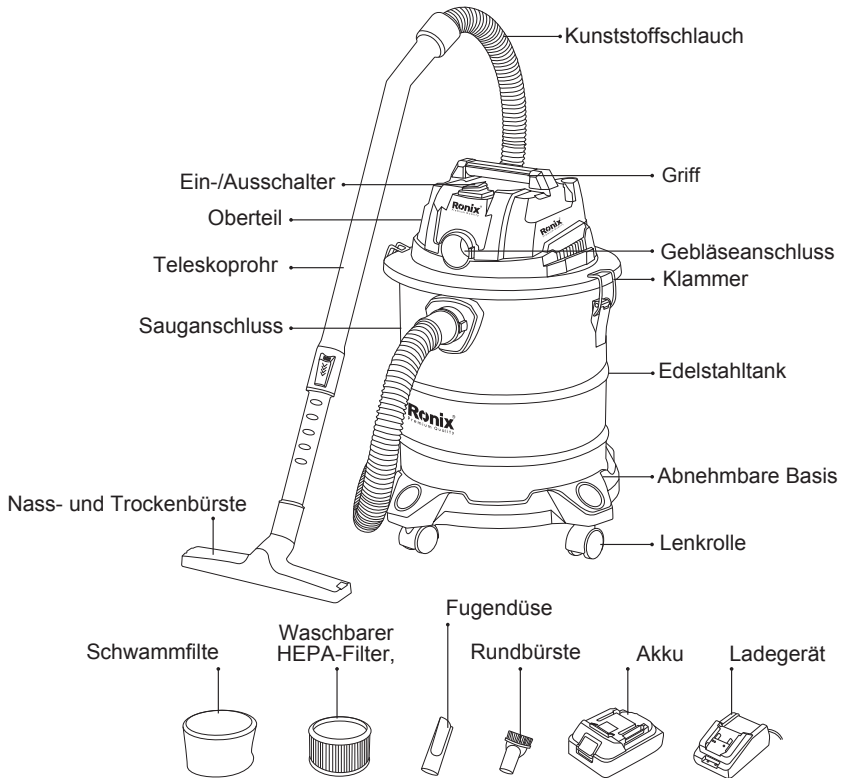
www.ronixtools.com



TECHNISCHE SPEZIFIKATIONEN

Modell	8641
Voltzahl	20V DC
Tankkapazität	20L
Motorleistung	150W
Vakuumdruk	>10KPA
Luftstromrate	20L/S
Laufzeit	15mins
Akkutyp	Lithium-Ionen
Geräuschpegel	75db
Gewicht	4.19Kg
Enthält	Kunststoffschlauch, Edelstahl-Teleskoprohr, waschbaren HEPA-Filter, Schwammfilter, Nass- und Trockenbürste, Rundbürste, Fugendüse, 4Räder.

SPEZIFIKATIONEN



⚠️ ACHTUNG!

Bitte lesen Sie diese Anweisungen vollständig, bevor Sie das Gerät verwenden. Bewahren Sie diese Anweisungen und die Verpackung für zukünftige Referenzen auf.

⚠️ WICHTIG!

Schalten Sie den Reiniger immer aus und entfernen Sie die Akkukartusche, bevor Sie Ihr Gerät reinigen, wenn es nicht in Gebrauch ist oder Wartungsarbeiten durchgeführt werden. Nur die spezifische Akkukartusche kann angepasst werden. Dieser Reini-

ger sollte nur für den vorgesehenen Zweck verwendet werden, wie in dieser Bedienungsanleitung beschrieben.

SICHERHEITSVORKEHRUNGEN UND WARNUNGEN



BEIM GEBRAUCH IHRES STAUBSAUGERS SOLLTEN IMMER GRUNDLEGENDE VORSICHTSMASSNAHMEN BEACHTET WERDEN, EINSCHLIESSLICH DER FOLGENDEN

1- Dieses Gerät ist nicht für die Benutzung durch Personen (einschließlich Kinder) mit eingeschränkten physischen, sensorischen oder geistigen Fähigkeiten oder mangelnder Erfahrung und Kenntnis vorgesehen, es sei denn, sie wurden von einer für ihre Sicherheit verantwortlichen Person beaufsichtigt oder in der Benutzung des Geräts unterwiesen.

2- Kinder sollten beaufsichtigt werden, um sicherzustellen, dass sie nicht mit dem Gerät spielen.

3- Um einen elektrischen Schlag zu vermeiden, tauchen Sie das Gerät, die Akkukartusche oder den Adapter nicht in Wasser oder andere Flüssigkeiten.

4- Überprüfen Sie immer die Akkukartusche vor der Benutzung. Sie sollte in gutem Zustand sein und darf nicht beschädigt sein.

Wenn der Akku beschädigt oder defekt ist, muss sie vom Ronix-Serviceunternehmen ersetzt werden.

5- Stellen Sie sicher, dass die Akkukartusche gut und richtig geladen ist und vor dem Starten des Reinigers eingesteckt ist.

6- Stellen Sie sicher, dass das Gerät ausgeschaltet ist, bevor Sie den Akku ausstecken.

7- Bedienen oder handhaben Sie das Gerät nicht mit nassen Händen und beachten Sie jederzeit die elektrischen Sicherheitsvorkehrungen.

8- Beim Gebrauch des Geräts auf Treppen ist äußerste Vorsicht geboten.

9- Betreiben Sie den Staubsauger nicht in der Nähe von Heizkörpern,

Radiatoren und anderen heißen Oberfläche.

10- Verwenden Sie das Gerät nicht zum Aufsaugen von heißem Wasser/Flüssigkeiten, brennbaren Gegenständen oder brennbaren Flüssigkeiten (z.B. Benzin, heiße Asche, Zigaretten, Streichhölzer, explosive Materialien oder alles Brennende) oder verwenden Sie es in Bereichen, in denen solche Substanzen und Gegenstände vorhanden sein könnten.

11- Verwenden Sie das Gerät nicht zum Aufsaugen von giftigen Materialien (z.B. Chlorbleiche, Ammoniak).

12- Betreiben oder verwenden Sie das Gerät nicht ohne Staubbeutel und/oder Filter beim Trockensaugen.

13- Entfernen Sie vor dem Staubsaugen alle großen oder scharfen Gegenstände vom Boden oder den Reinigungsflächen, um Schäden am Filter zu vermeiden.

14- Wenn der Schlauchanschluss, die Bodendüse oder die Kunststoffwannen verstopft sind, schalten Sie den Staubsauger sofort aus und entfernen Sie sie. Beseitigen Sie das blockierte Objekt, bevor Sie versuchen, den Staubsauger wieder zu starten.

15- Lassen Sie das Gerät nicht unbeaufsichtigt, wenn es eingeschaltet ist.

16- Bitte kontaktieren Sie die lokalen Geschäfte oder den Kundendienst, wenn der Reiniger defekt ist.

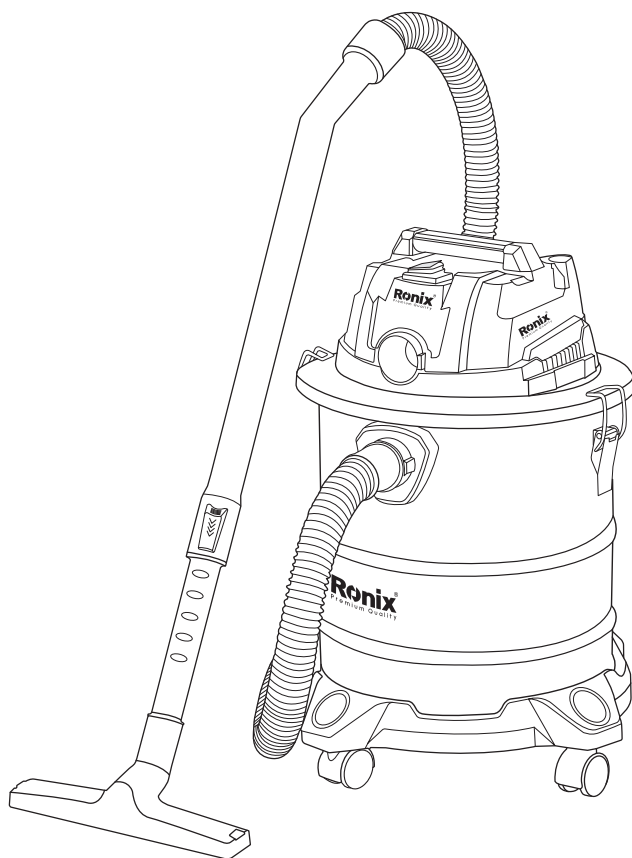
17- Reinigen Sie niemals den Staubsauger oder Teile davon, insbesondere die elektrischen Anschlüsse, mit Wasser oder flüssigen Reinigungsmitteln.

18- Versuchen Sie niemals, elektrische Änderungen am Staubsauger vorzunehmen.

19- Lagern Sie das Gerät immer in einem kühlen und trockenen Innenraum.

Ronix[®]
Premium Quality

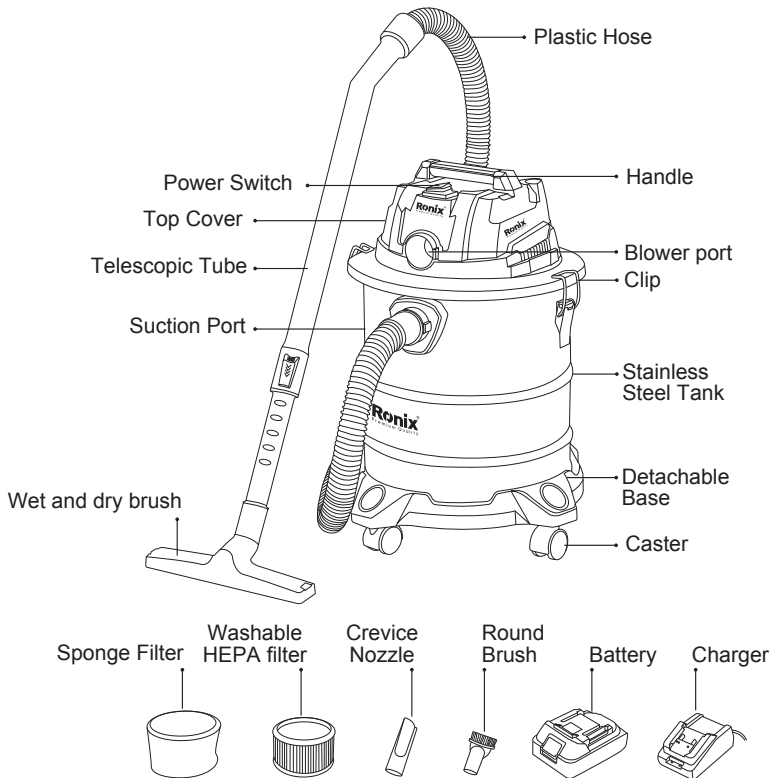
**COMPACT CORDLESS VACUUM CLEANER
8641**



TECHNICAL SPECIFICATIONS

Model	8641
Voltage	20V DC
Tank Capacity	20L
Motor Power	150W
Vacuum Pressure	>10KPA
Airflow Rate	20L/S
Runtime	15mins
Battery Type	Lithium-ion
Noise Level	75db
Weight	4.19Kg
Includes	Plastic Hose, Stainless Steel Telescopic Tube, Washable HEPA Filter, Sponge Filter, Wet And Dry Brush, Round Brush, Crevice Nozzle,4Wheels

PART LIST



! ATTENTION!

Read these instructions fully before using the appliance.
Retain these instructions and packaging for future reference.

! IMPORTANT!

Please always switch off the cleaner and remove the battery cartridge before cleaning your appliance, when you are not in use or attempting any maintenance task. Only the specific battery cartridge can be adaptive. This cleaner should only be used for its intended purpose as described in this instruction manual.

SAFETY PRECAUTIONS AND WARNING



WHEN USING YOUR VACUUM CLEANER, BASIC PRECAUTIONS SHOULD ALWAYS BE OBSERVED, INCLUDING THE FOLLOWING

1- This appliance is not intended for use by persons (including children) with reduced physical, sensory or mental capabilities or lack of experience and knowledge, unless they have been given supervision or instruction concerning the use of the appliance by a person responsible for their safety.

2- Children should be supervised to ensure that they do not play with the appliance.

3- To prevent electrical shock, do not immerse the appliance, battery cartridge, or adaptor into water or other liquids.

4- Always check the battery cartridge before use. It should be in a good condition and must not be damaged. If the battery is damaged or defective, it must be replaced by the Ronix service company.

5- Make sure the battery cartridge is well and properly charged, and plugged in before starting the cleaner.

6- Ensure the appliance is switched off before unplugging the battery.

7- Do not handle or operate the appliance with wet hands and follow electrical safety precautions all the time.

8- Extreme caution should be exercised when using the appliance on stairs.

9- Do not operate the vacuum cleaner too close to the heaters, radiators, and other hot surfaces.

10- Do not use the appliance to pick up hot water/liquids, flammable items, or combustible liquids (i.e. petrol, hot ashes cigarettes, matches, explosive materials, or anything burning) or use in areas where such

substances and items may be present.

11- Do not use the appliance to pick up toxic materials (i.e. chlorine bleach, ammonia).

12- Do not operate or use the appliance without a dust bag and/or filters in place while dry vacuum cleaning.

13- Before vacuuming, remove any large or sharp objects from the floor or cleaning surfaces to prevent damage to the filter.

14- If the hose inlet, floor tool, or plastic tubs are clogged, switch off the vacuum cleaner right away and remove them. Clear the blocked object before attempting to start the cleaner vacuum again.

15- Do not leave the appliance unattended when it is switched on.

16- Please contact the local stores or after-sale service when the cleaner breaks down.

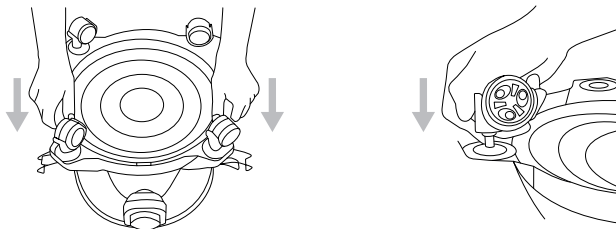
17- Never clean the vacuum cleaner or any of the electrical parts, especially the electrical connections with water or liquid cleaners.

18. Never attempt to make any modifications electrically to the vacuum cleaner.

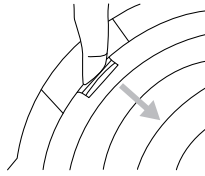
19- Always store the appliance indoors in a cool and dry place.

ASSEMBLY

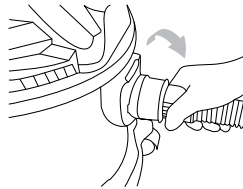
1- Assemble the wheels to the vacuum cleaner base tightly (4pcs).



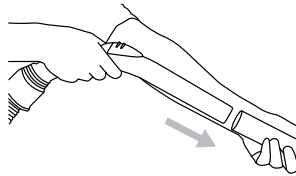
2- Fit the base to the bottom of the vacuum cleaner as the picture shows, and press the joints in 4 directions.



3- Connect the plastic hose end with the suction port, and turn it clockwise as the picture shows.

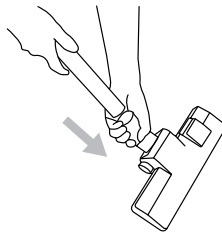


4- Insert the handle into the telescopic tube; make sure the connection is tight enough.

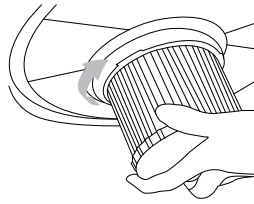


5- Adjust the telescopic tube to the desired length

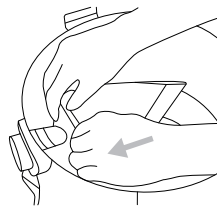
6- Connect the wet & dry brush with The plastic tube.



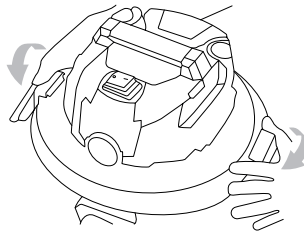
7- Fit the HEPA filter as the picture shows and turn it clockwise to lock.



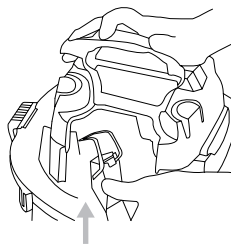
8- Fit the paper bag inside the tank; lock it on the suction port.



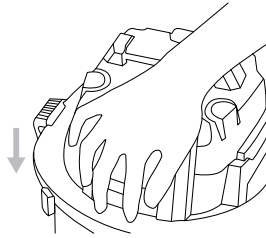
9- Fasten the clips.



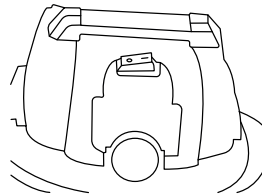
10- Plug in the battery cartridge.



11- Close the waterproof cover cleaner.

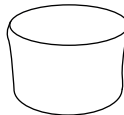


12- Press the switch to start the cleaner.
'1' stands for 'on'; '0' stands for 'off'.

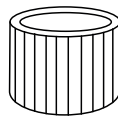


OPERATION

SPONGE FILTER



HEPA FILTER



- Before operating this machine, please make sure that the corresponding filters are fitted properly according to different cases.
- All the filters are consumables. Please contact your local stores for buying the necessary spares.

DRY VACUUM CLEANING

1- Ensure the HEPA filter is always fitted before starting the vacuum cleaner.

You can match different filters for better filtration.

Examples:

a. HEPA filter

b. Sponge filter

2- Once the tank is full we recommend the tank be emptied and cleaned or the dust bag, be replaced.

3- Remember to clean the filters accordingly for keeping good suction.

WET VACUUM CLEANING

1- For cleaning sewage with little and big trash mixed, please fit the sponge filter.

2- For sucking trash with little liquid mixed, please fit the sponge filter and HEPA filter.

3- The paper bag is not advised when cleaning Wet things.

4- Clean the tank after each use. Avoid leaving dust or liquid in the tank. Wipe the machine inside and the surface from time to time, with only lukewarm water.

5- Do not leave any liquid on the battery connector!

MAINTENANCE

ATTENTION!

TAKE OUT THE BATTERY CARTRIDGE BEFORE DOING ANY MAINTENANCE WORK.

A. CLEANING OF FILTERS

4- Wash the filters with water at 40 max).

When washing sponge filters/HEPA filters, please be gentle and avoid brushing it, as they can be hurt easily in this way.

5- Remember to dry the filters for at least 24 hours before reusing them. You can buy extra filters for replacement in this case.

PLEASE CONTACT WITH YOUR LOCAL STORES.

B. CLEANING OF ACCESSORIES

1- Wash the plastic hose, the plastic tubes, and the wet & dry floor brush regularly, in case of any trash clogging them.

2- Shake off the water left inside after cleaning, and make sure they are dried for at least 24 hours.

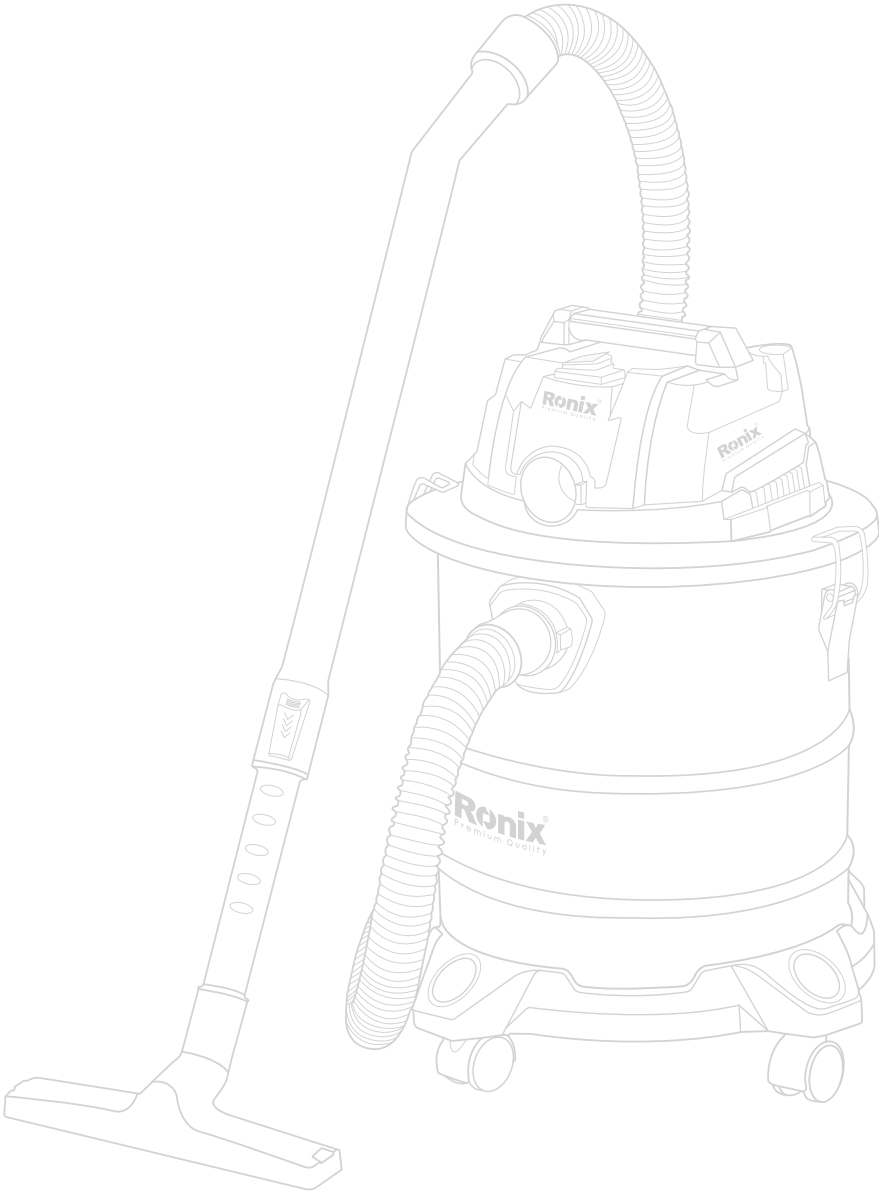
C. CLEANING OF TANK

1- Wipe the tank inside with a duster cloth; cleaning out the liquid inside.

TROUBLESHOOTING

TROUBLE	POSSIBLE CAUSE	REMEDY
Suction weakens	Clogged filter	Clean dirt from the filter. If continuous, change the fill condition.
	Air leak	Check the connection of all the accessories (floor tool, hoses, etc.). Check that clips are fastened properly.
	Obstruction in hose or floor tool	Check floor tool, hose, etc. for obstructions, and remove if present.
	Saturated filter	Replace saturated filters.
Dust leakage	Filters are not fit well.	Check if the filters are fit in the right position.

Machine doesn't work.	The battery is not well charged.	Check if there's any power left in the battery; Or charge the battery.
	Motor breaks down.	Send the cleaner to your local stores for repairment.







www.ronixtools.com