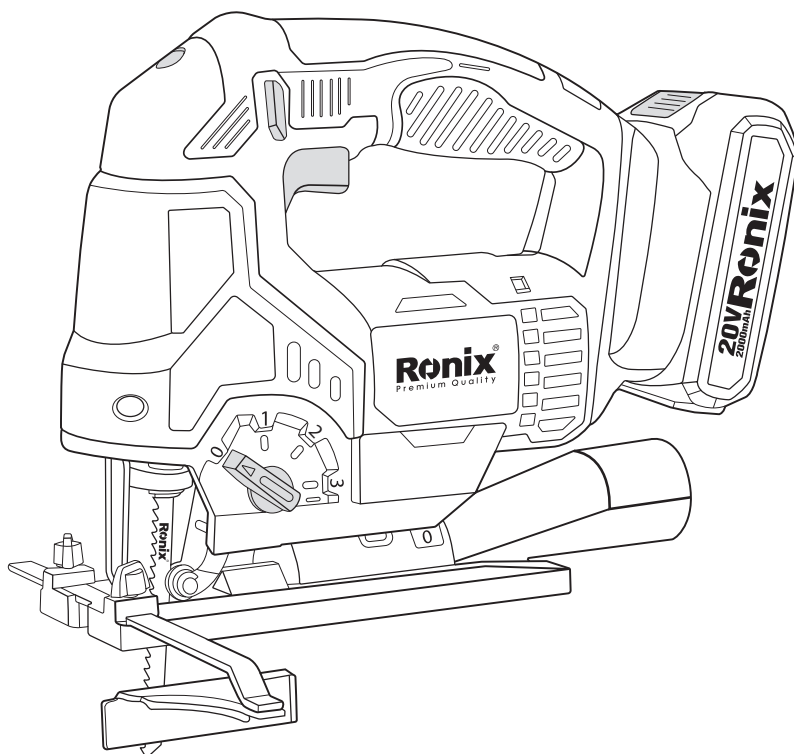


Ronix®

Premium Quality

AKKU-STICHSÄGE

8608



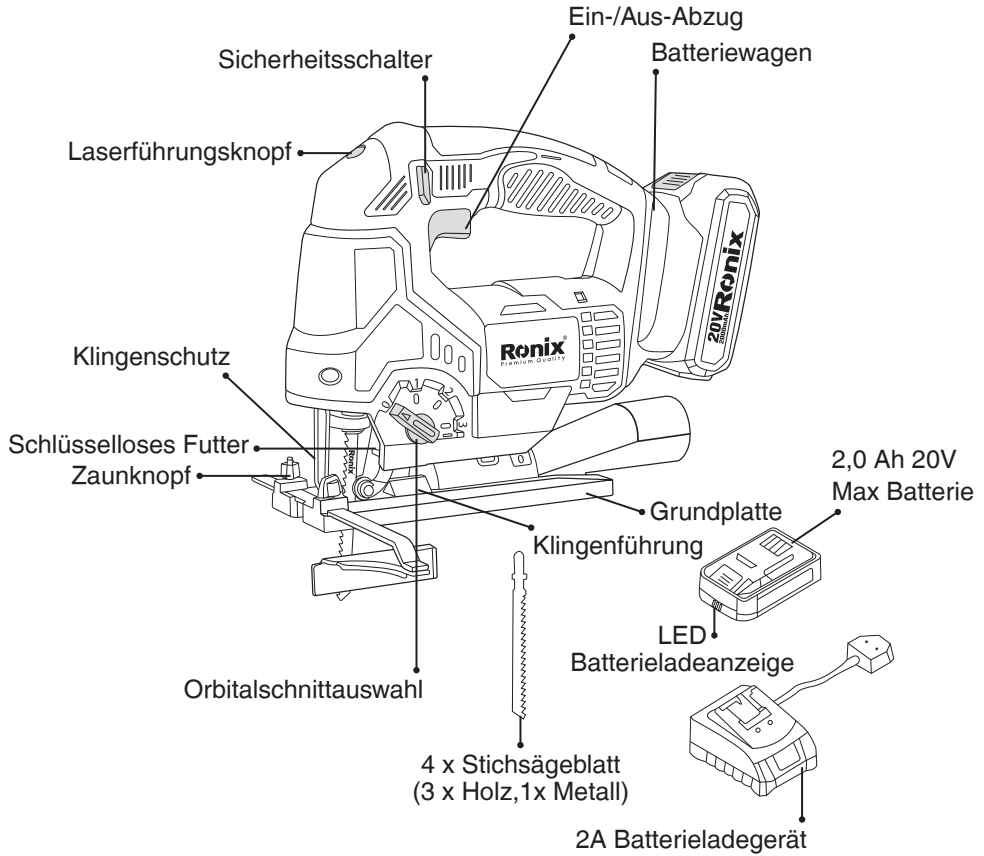
www.ronixtools.com



SPEZIFIKATIONEN

Modell	8608
Batteriekapazität	2Ah
Batteriespannung	20V
Batteriechemie	Lithium-Ion
Leerlaufgeschwindigkeit	2500U/min
Max. Sägekapazität in Holz	80mm
Max. Sägekapazität in Stahl	10mm
Max. Sägekapazität in Kunststoff	12mm
Max. Arbeitszeit (ohne Last)	20min
Ladezeit	60min
Gewicht	2.45Kg
Geliefert in	Ronix BMC bag
Enthält	Führungslinial, Staubrohr Holzsägeblatt, Metallsägeblatt, 2 Stück 2,0Ah Batterie, 1 Stück 2A Ladegerät.

WERKZEUG TEILE



ALLGEMEINE SICHERHEITSREGELN FÜR AKKUBETRIEBENE WERKZEUGE



WARNUNG!

LESEN UND VERSTEHEN SIE ALLE ANWEISUNGEN.

Zu Ihrer persönlichen Sicherheit, lesen und verstehen Sie diese, bevor Sie das Werkzeug verwenden. Das Nichtbefolgen aller unten aufgeführten Anweisungen kann zu elektrischem Schlag, Feuer und/oder schweren persönlichen Verletzungen führen.

ARBEITSBEREICH

1- Halten Sie Ihren Arbeitsbereich sauber und gut beleuchtet. Unordentliche Bänke und dunkle Bereiche laden zu Unfällen ein.

2- Entflammbare Flüssigkeiten, Gase oder Staub. Elektrowerkzeuge erzeugen Funken, die den Staub oder die Dämpfe entzünden können. Betreiben Sie Elektrowerkzeuge nicht in explosiven Atmosphären, wie in Gegenwart von entflammbaren Flüssigkeiten, Gasen oder Staub.

3- Halten Sie Umstehende, Kinder und Besucher fern, während Sie ein Elektrowerkzeug bedienen. Ablenkungen können dazu führen, dass Sie die Kontrolle verlieren.

ELEKTRISCHE SICHERHEIT

4- Missbrauchen Sie das Kabel nicht. Verwenden Sie das Kabel niemals zum Tragen des Werkzeugs. Halten Sie das Kabel fern von Hitze, Öl, scharfen Kanten oder beweglichen Teilen. Ersetzen Sie beschädigte Kabel sofort. Beschädigte Kabel können ein Feuer verursachen.

GILT NUR FÜR WERKZEUGE MIT EINEM ABNEHMBAREN AKKUPACK

5- Ein akkubetriebenes Werkzeug mit integrierten Batterien oder einem separaten Akkupack muss nur mit dem spezifizierten Ladegerät für den Akku aufgeladen werden. Ein Ladegerät, das für einen Batterietyp geeignet sein könnte, kann ein Brandrisiko darstellen, wenn es mit einer anderen Batterie verwendet wird.

6- Verwenden Sie ein akkubetriebenes Werkzeug nur mit dem speziell dafür vorgesehenen Akkupack. Die Verwendung anderer Batterien kann ein Brandrisiko darstellen.

PERSÖNLICHE SICHERHEIT

7- Bleiben Sie wachsam, beobachten Sie, was Sie tun, und verwenden Sie den gesunden Menschenverstand beim Bedienen eines Elektrowerkzeugs. Verwenden Sie das Werkzeug nicht, wenn Sie müde sind oder unter dem Einfluss von Drogen, Alkohol oder Medikamenten stehen. Ein Moment der Unachtsamkeit beim Bedienen von Elektrowerkzeugen kann zu schweren persönlichen Verletzungen führen.

8- Kleiden Sie sich angemessen. Tragen Sie keine lockere Kleidung oder Schmuck. Halten Sie langes Haar zurück. Halten Sie Ihre Haare, Kleidung und Handschuhe von beweglichen Teilen fern. Lockere Kleidung, Schmuck oder langes Haar können in beweglichen Teilen hängen bleiben.

9- Vermeiden Sie versehentliches Starten. Stellen Sie sicher, dass der Schalter in der gesperrten oder ausgeschalteten Position ist, bevor Sie den Akkupack einsetzen. Werkzeuge mit dem Finger am Schalter zu tragen oder den Akkupack in ein Werkzeug mit eingeschaltetem Schalter einzusetzen, lädt zu Unfällen ein.

10- Entfernen Sie Einstellschlüssel oder -schraubenschlüssel, bevor Sie das Werkzeug einschalten. Ein am rotierenden Teil des Werkzeugs angebrachter Schlüssel oder Schraubenschlüssel kann zu persönlichen Verletzungen führen.

11- Überdehnen Sie sich nicht. Behalten Sie jederzeit einen sicheren Stand und Gleichgewicht. Ein sicherer Stand und Gleichgewicht ermöglichen eine bessere Kontrolle des Werkzeugs in unerwarteten Situationen.

12- Verwenden Sie Sicherheitsausrüstung. Tragen Sie immer Augenschutz. Staubmaske, rutschfeste Sicherheitsschuhe, Helm oder Gehörschutz müssen unter entsprechenden Bedingungen verwendet werden.

WERKZEUGGEBRAUCH UND -PFLEGE

13- Verwenden Sie Klemmen oder andere praktische Methoden, um das Werkstück auf einer stabilen Plattform zu sichern und zu stützen. Das Halten des Werkstücks mit der Hand oder gegen den Körper ist instabil

und kann zu Kontrollverlust führen.

14- Zwingen Sie das Werkzeug nicht. Verwenden Sie das richtige Werkzeug für Ihre Anwendung. Das richtige Werkzeug erledigt die Arbeit besser und sicherer in der dafür vorgesehenen Geschwindigkeit.

15- Verwenden Sie das Werkzeug nicht, wenn der Schalter es nicht ein oder ausschaltet. Ein Werkzeug, das nicht mit dem Schalter gesteuert werden kann, ist gefährlich und muss repariert werden.

16- Trennen Sie den Akkupack vom Werkzeug oder stellen Sie den Schalter in die gesperrte oder ausgeschaltete Position, bevor Sie Anpassungen vornehmen, Zubehör wechseln oder das Werkzeug lagern. Solche vorbeugenden Sicherheitsmaßnahmen verringern das Risiko, das Werkzeug versehentlich zu starten.

17- Lagern Sie unbenutzte Werkzeuge außerhalb der Reichweite von Kindern und anderen ungeschulten Personen. Werkzeuge sind in den Händen ungeschulter Benutzer gefährlich.

18- Wenn der Akkupack nicht in Gebrauch ist, halten Sie ihn fern von anderen Metallgegenständen wie: Büroklammern, Münzen, Schlüsseln, Nägeln, Schrauben oder anderen kleinen Metallgegenständen, die eine Verbindung von einem Terminal zum anderen herstellen können. Das Kurzschließen der Batterieklemmen kann Funken, Verbrennungen oder ein Feuer verursachen.

19- Pflegen Sie Werkzeuge sorgfältig. Halten Sie Schneidwerkzeuge scharf und sauber. Ordentlich gewartete Werkzeuge mit scharfer Schneide sind weniger wahrscheinlich zu binden und leichter zu kontrollieren.

20- Überprüfen Sie auf Fehlausrichtungen oder Bindungen von beweglichen Teilen, Bruch von Teilen und jede andere Bedingung, die den Betrieb des Werkzeugs beeinflussen kann. Wenn beschädigt, lassen Sie das Werkzeug vor der Verwendung warten. Viele Unfälle werden durch schlecht gewartete Werkzeuge verursacht.

21- Verwenden Sie nur vom Hersteller für Ihr Modell empfohlenes Zubehör. Zubehör, das für ein Werkzeug geeignet sein könnte, kann ein Verletzungsrisiko darstellen, wenn es an einem anderen Werkzeug verwendet wird.

SERVICE

22. Werkzeugservice darf nur von qualifiziertem Reparaturpersonal

durchgeführt werden. Service- oder Wartungsarbeiten, die von nicht qualifiziertem Personal durchgeführt werden, können ein Verletzungsrisiko darstellen.

23. Verwenden Sie beim Warten eines Werkzeugs nur identische Ersatzteile.

WICHTIGE HINWEISE ZUM LADEN

1- Lagern Sie nicht an Orten, an denen die Temperatur 40°C überschreiten kann.

2- Laden Sie nur bei Umgebungstemperaturen zwischen 4°C und 40°C.

3- Laden Sie nur mit dem mit dem Werkzeug gelieferten Ladegerät, da andere Ladegeräte möglicherweise unterschiedliche Stromstärken verwenden und Ihren Akku und/oder Schraubendreher beschädigen oder zerstören können.

4- Ziehen Sie den Stecker des Ladegeräts heraus, bevor Sie versuchen, es zu reinigen.

5- Tauchen Sie das Ladegerät nicht in Wasser oder eine andere Flüssigkeit ein.

6- Ladezeit etwa 1 Stunde



VORSICHT!

Versuchen Sie niemals, den Akkupack aus irgendeinem Grund zu öffnen. Wenn das Kunststoffgehäuse des Akkupacks bricht oder Risse bekommt, bringen Sie es zur Wiederverwertung in ein Servicezentrum.



WARNUNG!

Lassen Sie keine Flüssigkeit in das Ladegerät eindringen. Es könnte zu einem elektrischen Schlag kommen. Um den Akkupack nach Gebrauch zu kühlen, vermeiden Sie es, das Ladegerät in einer warmen Umgebung wie in einem Metallschuppen oder nicht isolierten Anhänger zu platzieren. Ronix Service Autorisiertes Servicezentrum.

ALLGEMEINE WARTUNG



WARNUNG!

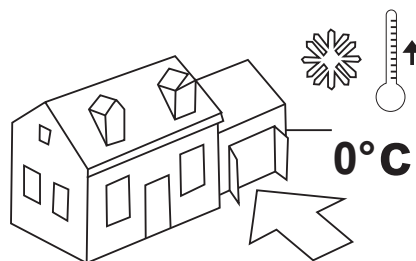
Schalten Sie die Maschine AUS, lassen Sie alle beweglichen Teile

vollständig anhalten und trennen Sie das Stromkabel, bevor Sie die Maschine warten. Tragen Sie immer geeignete Kleidung und Schutzhandschuhe, wenn Ihre Hände gefährdet sind. Halten Sie alle Muttern, Bolzen und Schrauben fest, um sicherzustellen, dass die Maschine in einem sicheren Arbeitszustand ist. Ersetzen Sie abgenutzte oder beschädigte Teile aus Sicherheitsgründen. Verwenden Sie nur vom Hersteller empfohlene Teile und Zubehör.

LAGERUNG

Lagern Sie die Maschine an einem trockenen, ebenen Ort fern von Feuchtigkeit und Regen. Lassen Sie die Maschine vor dem Lagern abkühlen. - Stellen Sie sicher, dass die Maschine vor dem Lagern sauber und trocken ist. Stellen Sie sicher, dass die Maschine so gelagert wird, dass niemand darauf treten oder versuchen kann, hochgelegene Gegenstände zu erreichen, da Bewegungsgefahr besteht. - Lagern Sie die Maschine NICHT in der Nähe einer Zündquelle, wie einem Holzofen, Gas- oder Elektroheizung oder einem Gerät oder Heizung mit Pilotlicht. - Lagern Sie die Maschine außerhalb der Reichweite von Kindern oder Personen, die mit der Bedienung nicht vertraut sind. Stapeln Sie beim Lagern keine anderen Gegenstände auf der Maschine.

Stellen Sie sicher, dass die Maschine vor direkter Sonneneinstrahlung geschützt gelagert wird. Lagern Sie die Maschine in Innenräumen oder an einem sicheren, frostfreien Ort während extremer Wetterbedingungen und in den Wintermonaten.

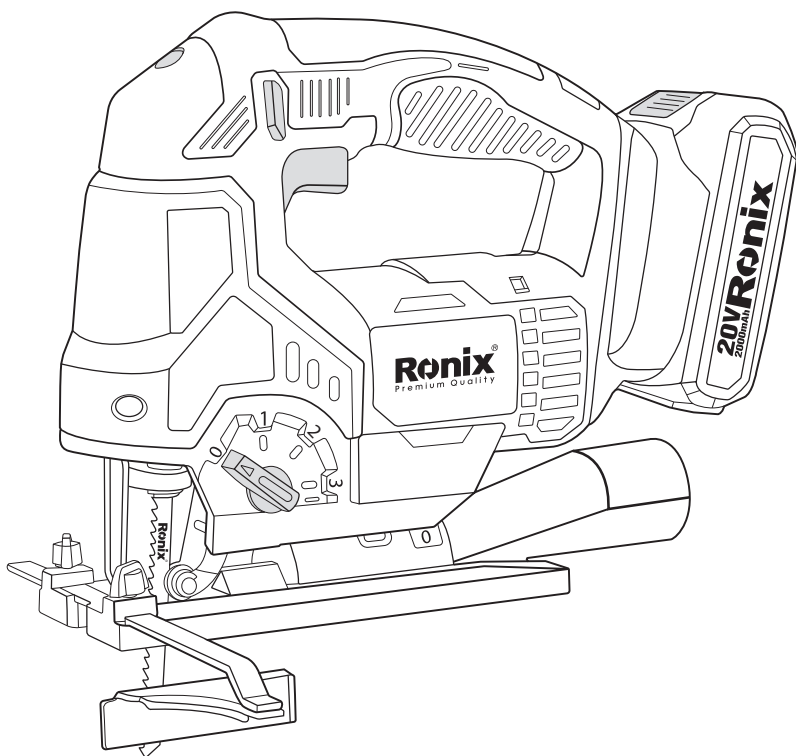


Ronix[®]

Premium Quality

CORDLESS JIG SAW

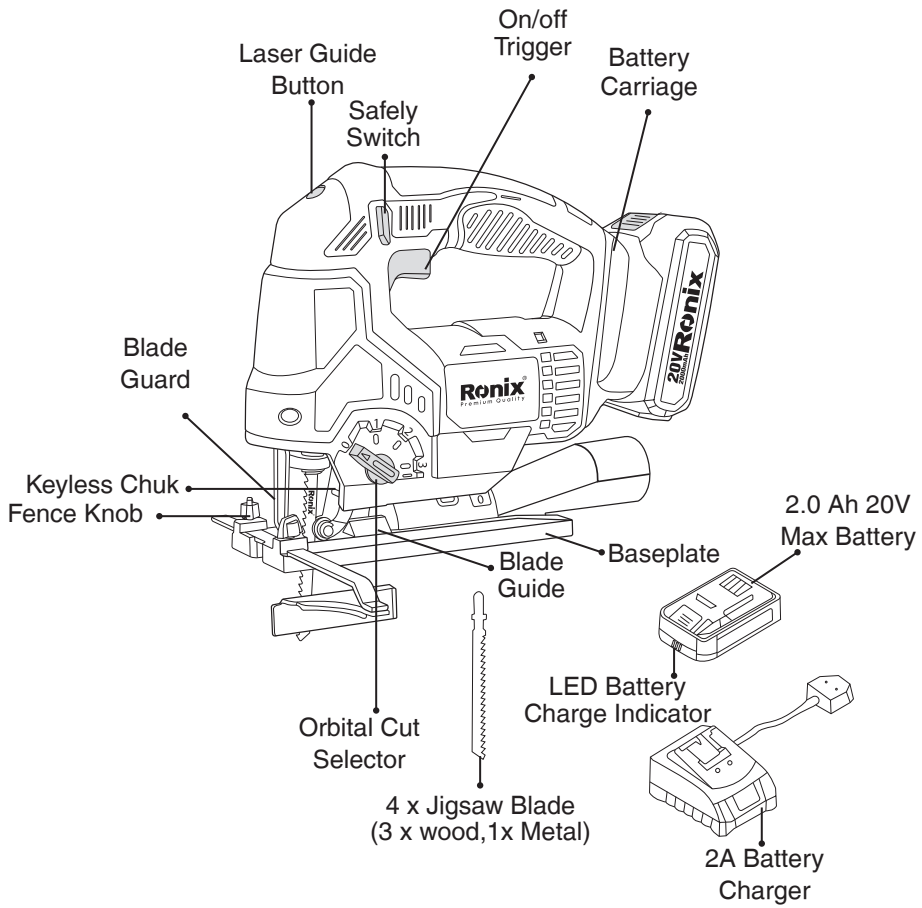
8608



SPECIFICATIONS

Model	8608
Battery Capacity	2Ah
Battery Voltage	20V
Battery Chemistry	Lithium-Ion
No-load Speed	2500 RPM
Max. Saw capacity in wood	80 mm
Max. Saw capacity in steel	10 mm
Max. Saw capacity in plastic	12 mm
Max working time (no load)	20 min
Charging time	60 min
Weight	2.45 Kg
Supplied in	Ronix BMC bag
Includes	guide ruler, dust tube wood sawblade, metal sawblade, 2pcs 2.0Ah battery, 1pc 2A Charger

PARTS LIST



GENERAL SAFETY RULES

FOR ALL BATTERY-OPERATED TOOLS

WARNING!

READ AND UNDERSTAND ALL INSTRUCTIONS.

For your personal safety, read and understand before using. Failure to follow all instructions listed below may result in electric shock, fire and/or serious personal injury.

WORK AREA

1. Keep your work area clean and well lit. Cluttered benches and dark areas invite accidents.
2. Flammable liquids, gases, or dust. Power tools create sparks which may ignite the dust or fumes. Do not operate power tools in explosive atmospheres, such as in the presence of flammable liquids, gases, or dust.
3. Keep bystanders, children, and visitors away while operating a power tool. Distractions can cause you to lose control.

ELECTRICAL SAFETY

4. Do not abuse the cord. Never use the cord to carry the tool. Keep cord away from Heat, oil, sharp edges, or moving parts. Replace damaged cords immediately. Damaged cords may create a fire.

APPLIES ONLY TO TOOLS WITH A SEPARABLE BATTERY PACK

5. A battery operated tool with integral batteries or a separate battery pack must be Recharge only with the specified charger for the battery. A charger that may be suitable for one type of battery may create a risk of fire when used with another battery.
6. Use battery operated tool only with specifically designated battery pack. Use of any other batteries may create a risk of fire.

PERSONAL SAFETY

7. Stay alert, watch what you are doing, and use common sense when operating a power tool. Do not use tool while tired or under the influence

of drugs, alcohol, or medication. A moment of inattention while operating power tools may result in serious personal injury.

8. Dress properly. Do not wear loose clothing or jewelry. Contain long hair. Keep your hair, clothing, and gloves away from moving parts. Loose clothes, jewelry, or long hair can be caught in moving parts.

9. Avoid accidental starting. Be sure switch is in the locked or off position before inserting battery pack. Carrying tools with your finger on the switch or inserting the battery pack into a tool with the switch on invites accidents.

10. Remove adjusting keys or wrenches before turning the tool on. A wrench or a key that is left attached to a rotating part of the tool may result in personal injury.

11. Do not overreach. Keep proper footing and balance at all times. Proper footing and balance enable better control of the tool in unexpected situations.

12. Use safety equipment. Always wear eye protection. Dust mask, non-skid safety shoes, hard hat, or hearing protection must be used for appropriate conditions.

TOOL USE AND CARE

13. Use clamps or other practical way to secure and support the work piece to a stable platform. Holding the work by hand or against your body is unstable and may lead to loss of control.

14. Do not force tool. Use the correct tool for your application. The correct tool will do the job better and safer at the rate for which it is designed.

15. Do not use tool if switch does not turn it on or off. A tool that cannot be controlled with the switch is dangerous and must be repaired.

16. Disconnect battery pack from tool or place the switch in the locked or off position before making any adjustments, changing accessories, or storing the tool. Such preventive safety measures reduce the risk of starting the tool accidentally.

17. Store idle tools out of reach of children and other untrained persons. Tools are dangerous in the hands of untrained users.

18. When battery pack is not in use, keep it away from other metal objects like: paper clips, coins, keys, nails, screws, or other small metal objects that can make a connection from one terminal to another. Shorting the battery terminals together may cause sparks, burns, or a fire.

19. Maintain tools with care. Keep cutting tools sharp and clean. Properly maintained tools with sharp cutting edge are less likely to bind and are easier to control.

20. Check for misalignment or binding of moving parts, breakage of parts, and any other condition that may affect the tool's operation. If damaged, have the tool serviced before using. Many accidents are caused by poorly maintained tools.

21. Use only accessories that are recommended by the manufacturer for your model. Accessories that may be suitable for one tool may create a risk of injury when used on another tool.

SERVICE

22. Tool service must be performed only by qualified repair personnel. Service or maintenance performed by unqualified personnel may result in a risk of injury.

23. When servicing a tool, use only identical replacement parts.

IMPORTANT CHARGING NOTES

1. Do not store in locations where the temperature may exceed 40°C.
2. Charge only at ambient temperatures between 4°C and 40°C.
3. Charge only using the charger provided with the tool as other chargers might use different amperages and can damage or destroy your battery and /or screwdriver
4. Unplug charger before attempting to clean.
5. Do not immerse charger in water or any other liquid.
6. Charging time around 1 hour

CAUTION!

Never attempt to open the battery pack for any reason. If the plastic housing of the battery pack breaks or cracks, return it to a service center for recycling.

WARNING!

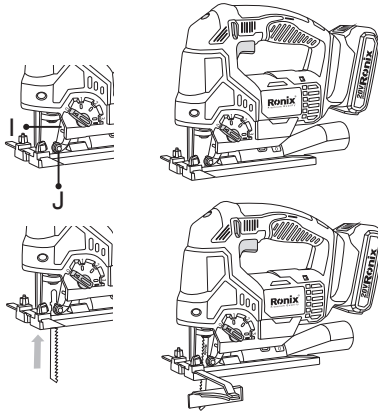
Do not allow liquid to enter charger. Electric shock could result. To cool the battery pack after use, avoid placing the charger in a warm environment such as in a metal shed or non-insulated trailer.

Ronix service Authorized Service Center.

BLADE ASSEMBLY

Ensure the Battery is Disconnected throughout assembly

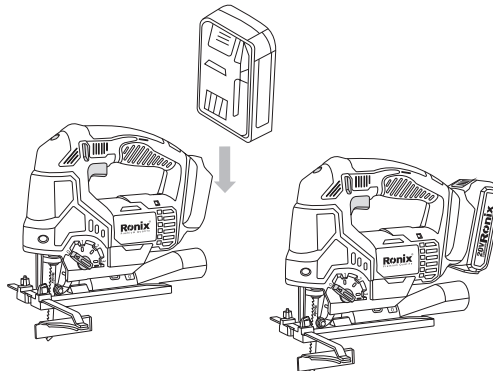
1. Firstly, open the Keyless Chuck (I). This is done by rotating it clockwise.
2. Insert a Jigsaw Blade, with the flat edge against the Blade Guide (J).
3. Fully insert the blade into the Keyless Chuck (I), then release to secure the blade into place. If not secured, try again.
4. To remove blade, follow the steps in reverse.



BATTERY ASSEMBLY

Ensure the Battery is fully charged before assembly

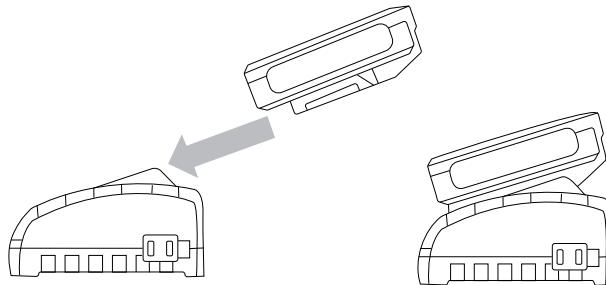
1. Slide the Battery into the Battery Carriage at the bottom on the Handle. An audible *click* will be heard when it's correctly located.



BATTERY CHARGER OPERATION

Ensure the power source switch is OFF when plugging in Battery Charger
1.You MUST understand the whole Instruction Manual before any operation. Slide the Battery into the Battery Charger by lining up the terminals on both. It will be secured with an affirmative *click!*

NOTE - To remove the battery, press the Battery Release Button whilst pulling away from the Battery Charger



2.Plug in the Battery Charger, then turn on the power source.

3.The Charge State Lights will indicate the following:

Solid Red: Charging

Solid Green: Fully charged

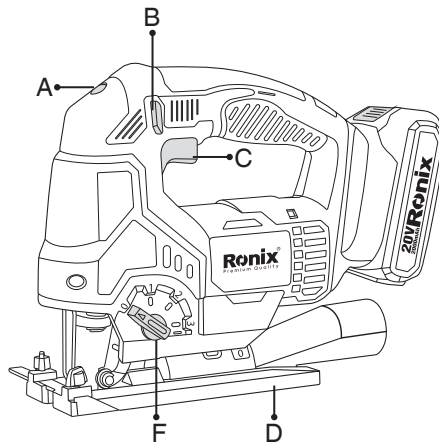
STARTING AND STOPPING

WARNING!

You MUST read and fully understand the whole user manual before operation

To start the machine, firstly press the Safety Switch (B). At the same time, press the On/Off Trigger (C). The machine will start.

Allow 1 to 2 seconds for the machine to reach maximum operating speed before starting a cut.



SUITABLE CUTTING

When starting a cut, rest the machine on the front of the Baseplate (D), work the blade into the workpiece without too much force, this may make the blade kick back, or cause the motor to stall. **NEVER MAKE CURVED CUTS**, this will snap the blade and cause damage.

Press the Laser Guide Button (A) to turn on the Laser Guide. This will project a line on the workpiece, showing the machines path.

ORBITAL CUTTING

Adjust the Orbital Cut Selector (F) to add elliptical motion to the cutting blade. This adds Forward and Backward movement to the Jigsaw blade, for a more aggressive cut. **ONLY SUITABLE FOR WOOD.**

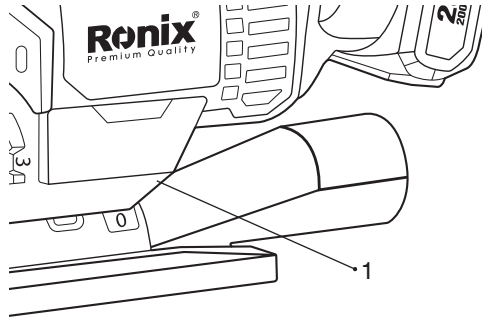
BEVEL ADJUSTMENT

WARNING!

Remove the battery when adjust the machine, this will prevent accidental starting.

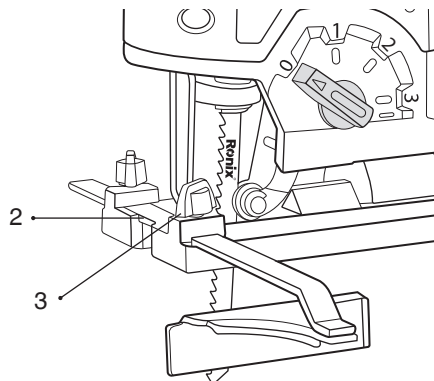
1. With the machine upside down, unlock the Bevel Lever by lifting it.
2. Push the Baseplate forward, which will free it to move.

3. Adjust the Baseplate to desired angle.
4. Push the Baseplate backward to re-engage it with the machine body, preventing it from moving.
5. Press the Bevel Lever down to secure the chosen angle.



FENCE ADJUSTMENT

1. Loosen the Fence Knob (3) on both sides
2. Insert the Fence plate (2) through the Fence Knob (3). Then adjust the desired length.
3. Tighten the Fence Knob (3)



GENERAL MAINTENANCE

⚠ WARNING!

Turn OFF the machine, allow all moving parts to come to a complete stop,

and disconnect the power cord before maintaining the machine. You need to wear proper clothing and protective gloves whenever your hands are at risk. Keep all nuts, bolts and screws tight to be sure the machine is in a safe working condition.

Replace worn or damaged parts for safety. Only use manufacturer-recommended parts and accessories.

STORAGE

Keep the machine stored in a dry, level area away from damp, moisture and rain fall. Allow the machine to cool down before storing.

- Make sure the machine is clean and dry before storing.

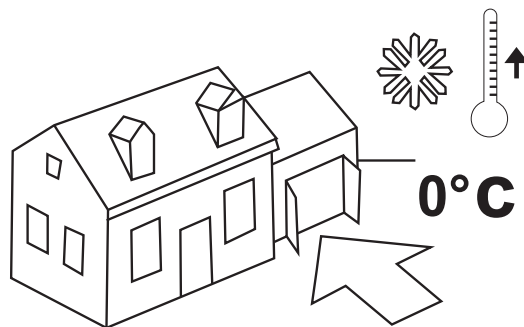
Ensure the machine is stored in a position, where any persons cannot step on, to attempt to reach items up high, due to risk of movement.

- DO NOT store the machine near an ignition source, such as a wood stove, gas or electric heater, or an appliance or heater with a pilot light.

- Store the machine out of reach of children or anyone who is not familiar with operation.

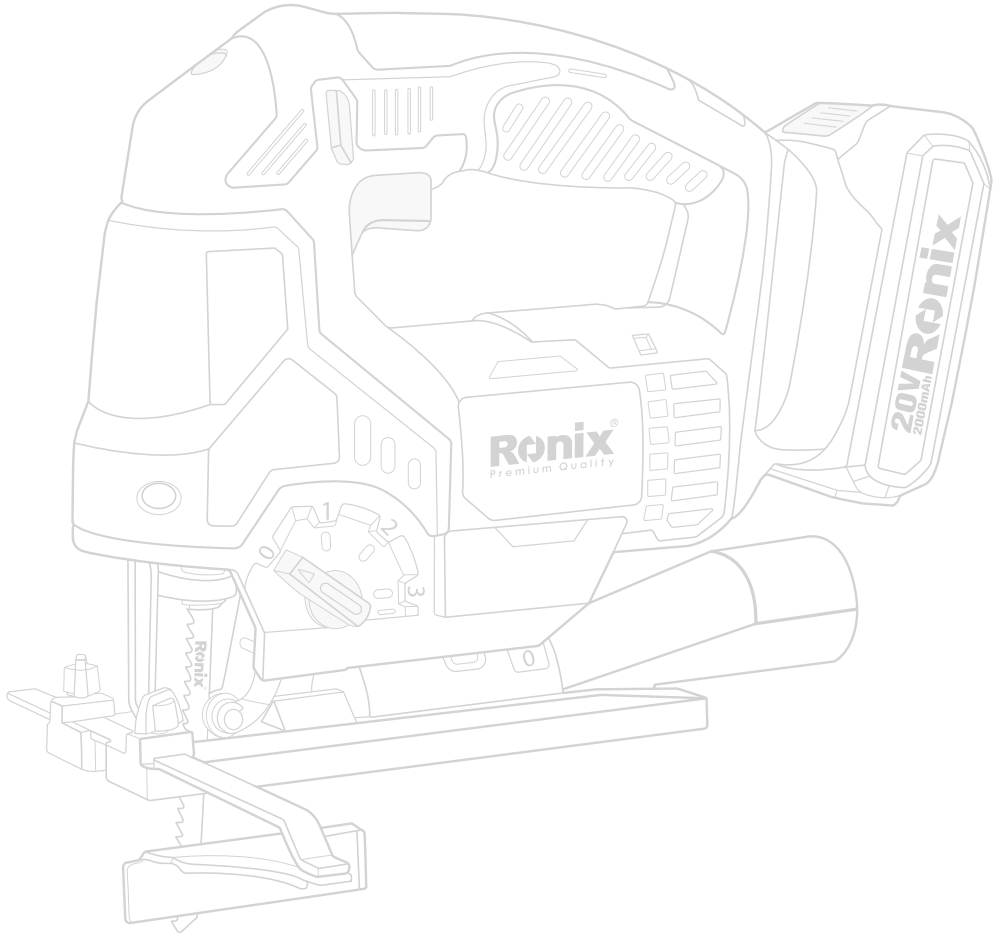
DO NOT stack other items on top of the machine when in storage.

- Make sure the machine is stored away from direct sunlight. Store indoors or in a safe, frost-free area during severe weather and winter months.











www.ronixtools.com