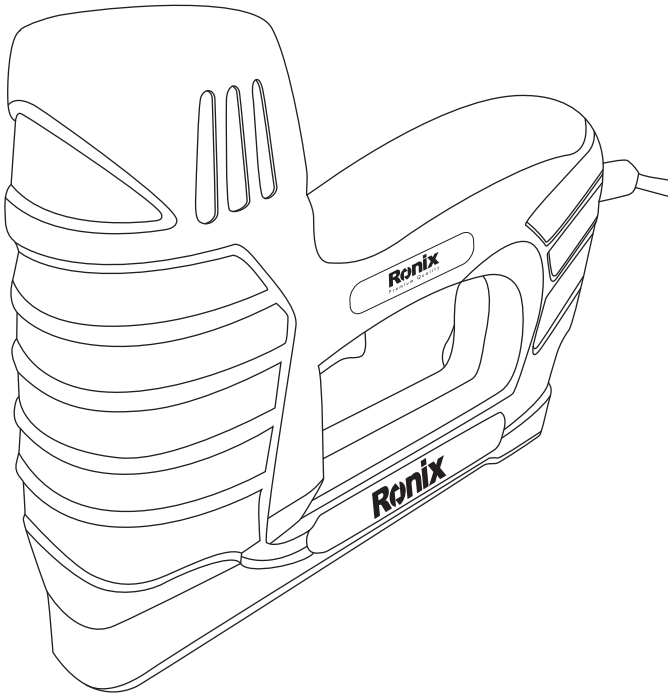


# رونیکس®

آخرین ابزاری که می‌خرید!

میخ کوب-منگنه کوب برقی

۷۵۱۴



**12**  
MONTHS  
GUARANTY

**FREE**  
DELIVERY

**BANK**  
SPARE PARTS

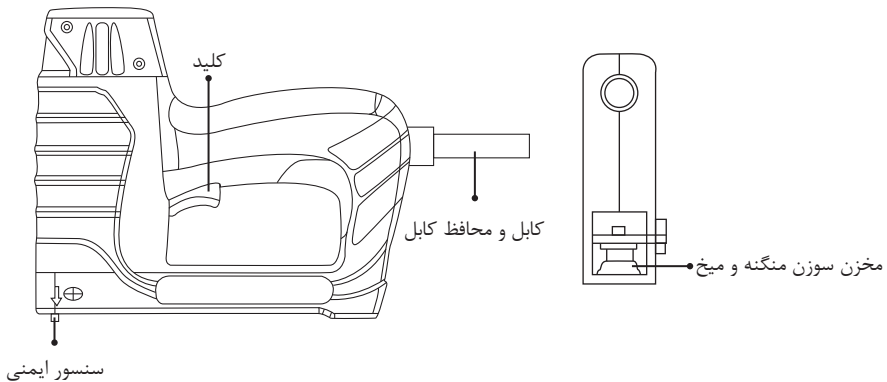
**CALL**  
CENTER  
02161904

[www.ronixtools.com](http://www.ronixtools.com)

## مشخصات فنی

۷۵۱۴	مدل
۲۰ وات	توان
۵۰ هرتز	فرکانس
۲۲۰ ولت	ولتاژ
۲۰	ظرفیت شلیک در دقیقه
۱۰۰	حداکثر ظرفیت خشاب
۱۱,۳, ۱۰,۶ میلی متر	سایز منگنه
۳۰ (۳۰ میلی متر) - گیج F۱۸	طول میخ
۰,۹۵ کیلوگرم	وزن
۴۰۰ عدد منگنه + ۱۰۰ عدد میخ	متعلقات

## اجزا و قطعات دستگاه



## اجزای اصلی دستگاه

- ۱- کلید
- ۲- سنسور ایمنی
- ۳- کابل برق و محافظ کابل
- ۴- مخزن سوزن منگنه یا میخ

## دستور العمل کلی ایمنی ابزار آلات برقی رونیکس

**⚠ هشدار!**



لطفا این دفترچه را به صورت کامل مطالعه فرمائید. عدم پیروی از هر یک از دستورالعملهای ذیل ممکن است منجر به بروز برق گرفتگی، آتش سوزی و صدمات جدی جانی و مالی شود. کلیه هشدارها، اخطارها و دستورالعمل های موجود در این دفترچه شامل کلیه شرایط و موقعیت های ممکنه نیست؛ بنابراین کاربر با توجه به شرایط و موقعیت موجود در حین کار می بایست تصمیم گیری مناسب با شرایط به عمل آورد.

### ■ ایمنی محل کار

- ۱- محیط کار خود را تمیز و مرتب نگه دارید، محیط تاریک و به هم ریخته حادثه آفرین است.
- ۲- هرگز این دستگاه را در معرض مواد اشتعال زا مانند مایعات قابل اشتعال، گاز و گرد و خاک قرار ندهید. در این صورت احتمال بروز آتش سوزی افزایش خواهد یافت.
- ۳- در حین کار با ابزار برقی از ورود افراد متفرقه به محل کار جلوگیری نمایید. عدم تمرکز در حین کار باعث از دست دادن کنترل کاربر خواهد شد.

### ■ ایمنی برقی

- ۱- دوشاخه های دستکاری شده با پریز نامتناسب، باعث بروز اختلالات الکتریکی خواهند شد.
- ۲- حین کار با دستگاه به محل عبور لوله، کابل برق، لوله های رادیاتور، گرمخانه، یخچال و... توجه ننمائید.
- ۳- ابزار آلات برقی را در معرض باران و یا رطوبت قرار ندهید، ورود آب به داخل دستگاه ممکن است باعث بروز برقی گرفتگی شود.
- ۴- هرگز از کابل دستگاه برای حمل آن استفاده ننمائید و با برای قطع اتصال دستگاه از پریز، کابل را نکشید. همچنین کابل را از معرض حرارت، سطوح نوک تیز، قطعات دوار و مواد اشتعال زا دور نگهدارید. کابل های آسیب دیده مستعد بروز برق گرفتگی و همچنین آتش سوزی هستند.
- ۵- هنگام استفاده از دستگاه در محیط های باز از سیم رابط مناسب استفاده ننمائید تا احتمال بروز برق گرفتگی کاهش یابد.
- ۶- در صورت بروز هر گونه مشکل در عملکرد دستگاه بلافاصله کابل را از پریز خارج نموده و دستگاه را بررسی نموده اما از تعمیر خودسرانه اجتناب ننمائید.

### ■ ایمنی فردی

- ۱- هنگام خستگی یا زمانی که تحت تاثیر دارو قرار دارید و در مجموع زمانی که در سلامتی کامل به سر نمی برید، هرگز از ابزار آلات برقی استفاده ننمائید، زیرا لحظه ایی درنگ و بی دقتی منجر به بروز صدمات جانی و مالی جبران ناپذیر خواهد شد.

۲- همواره در حین کار با دستگاه از لباس کار مناسب استفاده نمائید، استفاده از لباس های غیر استاندارد و گشاد، جواهرات و داشتن موهای بلند امکان درگیر شدن آنها را با قسمت‌های متحرک ابزارآلات برقی افزایش داده و خطرآفرین خواهند بود. بنابراین الزاما در حین کار از لوازم ایمنی مانند عینک ایمنی، ماسک هوا، کفش و کلاه ایمنی و همچنین محافظ گوش به جهت افزایش ایمنی فردی استفاده نمائید.

۳- برای اجتناب از شروع به کار ناگهانی دستگاه، قبل از اتصال آن به منبع برق از قرار داشتن کلید در وضعیت خاموش اطمینان حاصل نمائید. همچنین زمانی که آن را جابه جا می کنید، دوشاخه را از پریز جدا نموده و انگشتان را بر روی کلید قرار ندهید.

۴- قبل از روشن کردن دستگاه از عدم اتصال هر گونه ابزار تنظیم مانند آچار به قطعات دوار اطمینان حاصل نمائید؛ زیرا منجر به بروز صدمات جبران ناپذیری خواهد شد.

۵- حالت صحیح قرارگیری پاها و حفظ تعادل بدن حین کار، از خارج شدن ناگهانی کنترل دستگاه جلوگیری می نماید.

### ■ استفاده از دستگاه

۱- در ابتدا قطعه کار را بر روی یک سطح ثابت و غیر متحرک بوسیله گیره ثابت نمائید و از تکیه دادن قطعه کار به دست، بدن و هرگونه سطح لغزنده اجتناب نمائید.

۲- از اعمال فشار و بار اضافه به دستگاه جدا خودداری فرمائید، انتخاب درست ابزار برقی مناسب با نوع کار باعث کاهش هزینه، زمان و حسن انجام کار خواهد شد. بنابراین جهت رسیدن به نتیجه مطلوب از ابزار مخصوص به آن کار استفاده نمائید.

۳- در صورت معیوب بودن کلید دستگاه به دلیل اینکه در این حالت دستگاه غیر قابل کنترل و خطر آفرین بوده هرگز از آن استفاده ننمائید و به نزدیکترین مرکز مجاز خدمات پس از فروش **رونیکس سرویس** برای تعمیر مراجعه نمائید.

۴- قبل از هرگونه تنظیم یا تعویض لوازم جانبی دستگاه، همچنین زمانی که از دستگاه استفاده نمی کنید دوشاخه را از منبع برق جدا نمائید، این کار از شروع به کار ناگهانی دستگاه جلوگیری خواهد نمود.

۵- ابزارآلات برقی را دور از دسترس اطفال و افراد غیر متخصص نگهداری نمائید، ابزارآلات برقی در دسترس افراد آموزش ندیده خطر آفرین خواهد بود.

۶- از ابزار آلات برقی به خوبی نگهداری نمائید، ابزار آلات برشکاری را تیز و تمیز نگهدارید، نگهداری مناسب ابزارآلات برقی موجب کنترل آسان تر دستگاه می گردد و کمتر در قطعه کار گیر خواهد کرد.

۷- هرگونه تنظیمات، گیرکردن قطعات دوار و یا هر وضعیت دیگری که ممکن است بر عملکرد دستگاه تأثیرگذار باشد را بررسی نمائید و در صورت آسیب دیدگی پیش از استفاده، آن مورد را رفع نمائید.

۸- همواره از ابزار و لوازم جانبی مناسب این دستگاه استفاده نمائید.

## ■ تعمیرات و نگهداری

- ۱- برای هر گونه تعمیر و تعویض قطعات تنها به مراکز خدمات پس از فروش رونیکس سرویس مراجعه نمایید.
- ۲- تنها از قطعات مناسب دستگاه که توسط خدمات پس از فروش رونیکس سرویس ارائه می گردد برای تعمیر دستگاه استفاده شود.

## هشدارهای ایمنی

⚠️ توجه:



- ۱- قبل از استفاده از این محصول، لطفا این راهنما را جهت استفاده بهینه مطالعه فرمائید.
- ۲- از جایگذاری همزمان سوزن منگنه و میخ در خشاب خودداری فرمائید.
- ۳- دستگاه در فرآیند های تولید، روغن کاری شده است؛ بنابراین در استفاده روزمره از روغن کاری مجدد آن اجتناب نمایید.
- ۴- با وجود پیش بینی مکانیزم ایمنی میکروسویچ برای دستگاه، باز هم از نشانه گرفتن دستگاه به سمت خود و سایر افراد جدا خودداری فرمائید .
- ۵- دستگاه را در جای خشک و دور از دسترس اطفال نگهداری نمائید .
- ۶- همواره از صحت عملکرد میکروسویچ ایمنی اطمینان حاصل فرمائید، زیرا در صورت عدم عملکرد صحیح آن و فشرده شدن کلید و به طبع آن شلیک ناگهانی، منجر به بروز صدمات فیزیکی خواهد شد.
- ۷- هرگز غیر از زمان استفاده و تماس با قطعه کار، کلید را فشار ندهید.
- ۸- هنگامی که میخ یا سوزن منگنه در خشاب گیر کرده است، سیم اتصال به برق را از پریز خارج نمایید. زیرا هنگام خارج نمودن سوزن منگنه و یا میخ امکان به کار افتادن ناگهانی دستگاه وجود دارد.
- ۹- ساختار این دستگاه جهت استفاده به عنوان بست کابل های برق طراحی نشده است؛ بنابراین جهت نصب کابل های برق به هیچ عنوان از این دستگاه استفاده ننموده که منجر به بروز اتصال الکتریکی و آتش سوزی خواهد شد.

## هشدارهای ایمنی

⚠️ توجه:



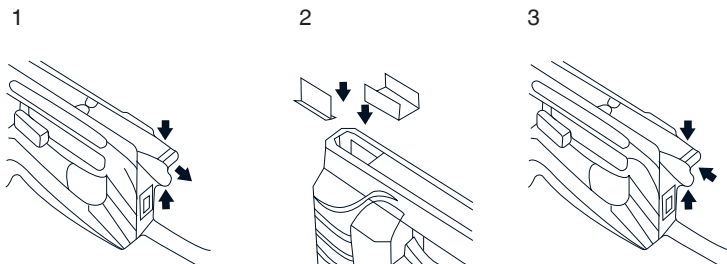
قبل از استفاده از این محصول، لطفا این راهنما را جهت استفاده بهینه مطالعه فرمائید.

- ۱- از جایگذاری همزمان سوزن منگنه و میخ در خشاب خودداری فرمائید.
- ۲- دستگاه در فرآیند های تولید، روغن کاری شده است؛ بنابراین در استفاده روزمره از روغن کاری مجدد آن اجتناب نمائید.
- ۳- با وجود پیش بینی مکانیزم ایمنی میکروسوییچ برای دستگاه، باز هم از نشانه گرفتن دستگاه به سمت خود و سایر افراد جدا خودداری فرمائید .
- ۴- دستگاه را در جای خشک و دور از دسترس اطفال نگهداری نمائید .
- ۵- همواره از صحت عملکرد میکروسوییچ ایمنی اطمینان حاصل فرمائید، زیرا در صورت عدم عملکرد صحیح آن و فشرده شدن کلید و به طبع آن شلیک ناگهانی، منجر به بروز صدمات فیزیکی خواهد شد.
- ۶- هرگز غیر از زمان استفاده و تماس با قطعه کار، کلید را ن فشارید.
- ۷- هنگامی که میخ یا سوزن منگنه در خشاب گیر کرده است، سیم اتصال به برق را از پریز خارج نمایید. زیرا هنگام خارج نمودن سوزن منگنه و یا میخ امکان به کار افتادن ناگهانی دستگاه وجود دارد.
- ۸- ساختار این دستگاه جهت استفاده به عنوان بست کابل های برق طراحی نشده است؛ بنابراین جهت نصب کابلهای برق به هیچ عنوان از این دستگاه استفاده ننموده که منجر به بروز اتصال الکتریکی و آتش سوزی خواهد شد.

## عملکرد دستگاه

دستگاه دارای سنسور ایمنی می باشد که امنیت کاربر را در حین کار تامین می نماید، جهت شروع به کار ابتدا کابل را به پریز و یا سیم سیار متصل نموده و دستگاه را به نحوی که سنسور ایمنی با قطعه کار در تماس باشد قرار دهید و دستگاه را نیز به سمت پایین فشار دهید و سپس کلید را فشار دهید. بدین ترتیب می توانید با ایمنی کامل، عملیات را بر روی قطعه کار انجام دهید.

## جایگذاری منگنه / میخ (پرکردن خشاب)

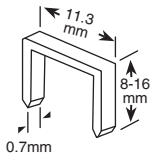


### ■ مراحل پر کردن خشاب دستگاه به صورت ذیل می باشد

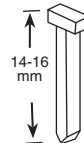
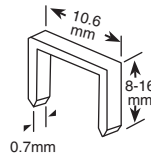
- ۱) دستگاه را به صورت وارونه نگهدارید و پس از فشردن ضامن خشاب، خشاب را آزاد کرده و تا انتها به بیرون بکشید. (تصویر شماره ۱)
- ۲) سوزن و یا میخ را داخل محفظه خشاب قرار دهید. (تصویر شماره ۲).
- ۳) سوزنها را از قسمت پشت آنها در خشاب جایگذاری نمائید. (تصویر شماره ۲)
- ۴) میخ ها را نیز همانند سوزنها در خشاب جایگذاری نمائید. (تصویر شماره ۲)
- ۵) سپس خشاب را به سر جای خود تا انتها فشار دهید تا قفل شود. (عکس شماره ۳)

### ■ منگنه و میخ های قابل استفاده در این دستگاه به شرح ذیل می باشند

- سوزن از انواع ۵۳۰ و ۱۳ با حداکثر ارتفاع ۱۶ میلی متر
- میخ از نوع اسکا ( اف ) حداکثر تا ارتفاع ۱۶ میلی متر



- ARROW® JT-21
- ESCO # 530
- KWB # 053
- NOVUS # 53
- RAPID #53
- ROCAFIX # 3
- STANLEY # A/53



- 18 GAUGE BRAD NAIL
- ARROW 1810
  - ESCO # 300
  - NOVUS#J
  - ROCAFIX#8

### تمیز کردن دستگاه

از تمیز نمودن دستگاه با الکل، تینر، گازوئیل، پاک کننده های خانگی، مواد پاک کننده دارای آمونیاک، جدا خودداری فرمائید، زیرا منجر به آسیب رسیدن به قطعات آن خواهد شد، صرفاً از دستمال نرم و مرطوب جهت تمیز نمودن دستگاه استفاده نمائید و مطمئن شوید که بدنه و خشاب عاری از هرگونه روغن و گریس باشد. از سالم و تمیز بودن داخل خشاب نیز اطمینان حاصل نمائید.

**⚠ هشدار!**

از خاموش بودن دستگاه همواره پیش از شروع و اتمام کار اطمینان حاصل نمائید

### نگهداری دستگاه

چنانچه از دستگاه برای مدت زمان طولانی استفاده نمی نمائید، آن را در محلی مناسب دور از دسترس افراد غیر متخصص، کودکان و همچنین دور از محل نگهداری زباله های خانگی نگهداری نمائید.

**⚠ توجه:**

به همراه ابزار شما کارت گارانتی رونیکس پلاس در سراسر ایران ارائه می گردد. توجه داشته باشید که هیچ کدام از اجزای داخلی این ابزار احتیاج به تعمیرات اضافه یا دستکاری جهت بهینه نمودن عملکرد ندارند. بنابراین از هرگونه دستکاری یا ارائه به مراکز تعمیرات غیر مجاز اجتناب نمایید و در صورت بروز هرگونه ایراد، سریعاً با نزدیک ترین مرکز سرویس مجاز **رونیکس سرویس** تماس حاصل نمایید تا از خدمات سریع و دقیق **رونیکس سرویس** استفاده نمایید. برای اطلاع از مراکز سرویس و گارانتی مجاز **رونیکس سرویس** به وب سایت [WWW.RONIX.IR](http://WWW.RONIX.IR) مراجعه نمایید و یا با تلفن ۰۲۱-۶۱۹۰۴ خدمات حمایتی **رونیکس سرویس** تماس حاصل نمائید.





**رونیکس<sup>®</sup>**

آخرین ابزاری که می‌خرید!