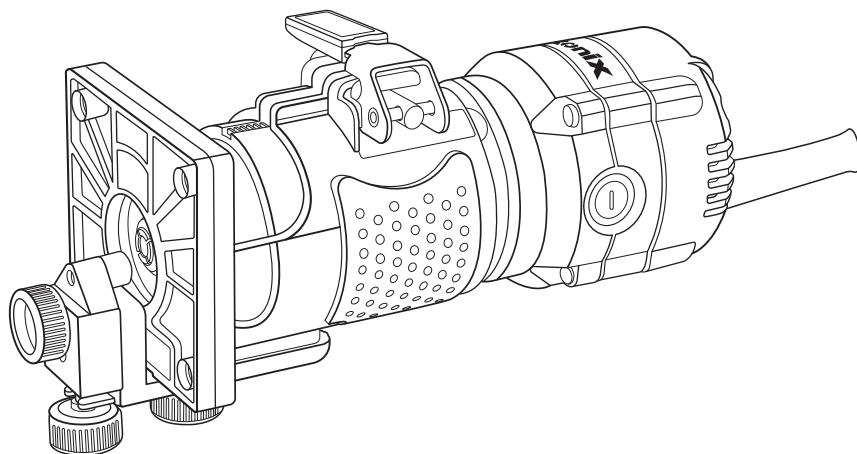


Ronix[®]

Premium Quality

ELEKTRISCHER TRIMMER 7103



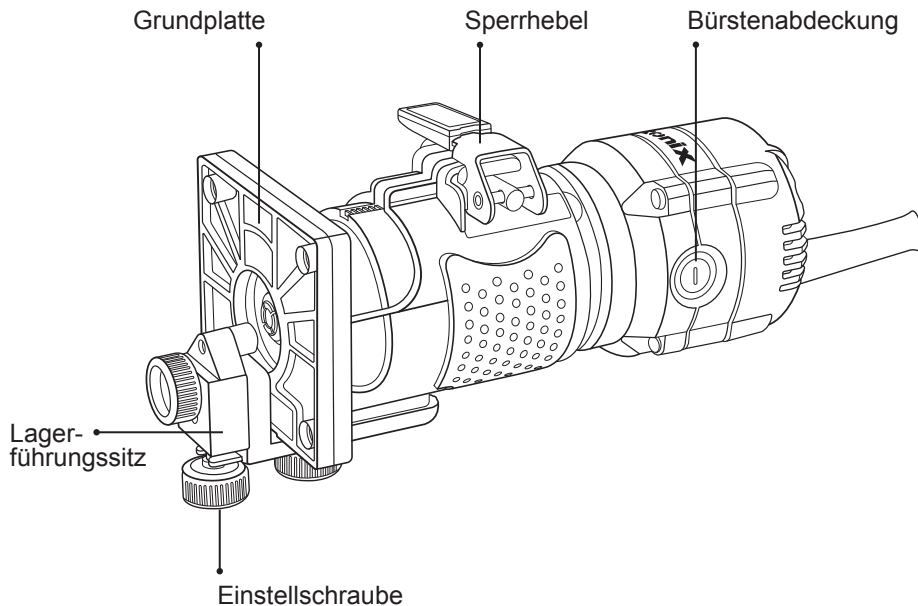
www.ronixtools.com



SPEZIFIKATIONEN

Modell	7103
Leistung	550W
Voltzahl	220-240V
Frequenz	50-60Hz
No Load Speed	30000RPM
Leerlaufgeschwindigkeit	6mm
Gewicht	1.8Kg
Zubehör	Parallelanschlag: 1 Stück Schlüssel: 2 Stück Führungsbuchse: 1 Stück Befestigungswinkel: 1 Stück Führungsgrundplatte: 1 Stück

WERKZEUG TEILE



ALLGEMEINE SICHERHEITSWARNUNGEN FÜR ELEKTROWERKZEUGE



WARNUNG!

- Lesen Sie alle Sicherheitswarnungen und Anweisungen. Das Nichtbeachten der Warnungen und Anweisungen kann zu elektrischem Schlag, Feuer und/oder schweren Verletzungen führen.
- Bewahren Sie alle Warnungen und Anweisungen für die zukünftige Verwendung auf.
- Der Begriff „Elektrowerkzeug“ in den Warnungen bezieht sich auf Ihre netzbetriebenen (mit Kabel) Elektrowerkzeuge oder batteriebetriebenen (kabellosen) Elektrowerkzeuge.

SICHERHEIT IM ARBEITSBEREICH

- Halten Sie den Arbeitsbereich sauber und gut beleuchtet. Unordnung oder dunkle Bereiche laden zu Unfällen ein.
- Betreiben Sie Elektrowerkzeuge nicht in explosiven Atmosphären, wie in Gegenwart von entflammaren Flüssigkeiten, Gasen oder Staub. Elektrowerkzeuge erzeugen Funken, die den Staub oder die Dämpfe entzünden können.
- Halten Sie Kinder und Umstehende fern, während Sie ein Elektrowerkzeug bedienen. Ablenkungen können dazu führen, dass Sie die Kontrolle verlieren.

ELEKTRISCHE SICHERHEIT

- Die Stecker des Elektrowerkzeugs müssen zur Steckdose passen. Verändern Sie den Stecker niemals in irgendeiner Weise. Verwenden Sie keine Adapterstecker mit geerdeten Elektrowerkzeugen. Unveränderte Stecker und passende Steckdosen verringern das Risiko eines elektrischen Schlages.
- Vermeiden Sie Körperkontakt mit geerdeten Oberflächen wie Rohren, Heizkörpern, Herden und Kühlschränken. Es besteht ein erhöhtes Risiko eines elektrischen Schlages, wenn Ihr Körper geerdet ist.

- Setzen Sie Elektrowerkzeuge nicht Regen oder nassen Bedingungen aus. Wasser, das in ein Elektrowerkzeug eindringt, erhöht das Risiko eines elektrischen Schlages.
- Missbrauchen Sie das Kabel nicht. Verwenden Sie das Kabel niemals zum Tragen, Ziehen oder Abziehen des Elektrowerkzeugs. Halten Sie das Kabel fern von Hitze, Öl, scharfen Kanten oder beweglichen Teilen. Beschädigte oder verwickelte Kabel erhöhen das Risiko eines elektrischen Schlages.
- Wenn Sie ein Elektrowerkzeug im Freien betreiben, verwenden Sie ein für den Außenbereich geeignetes Verlängerungskabel. Die Verwendung eines für den Außenbereich geeigneten Kabels verringert das Risiko eines elektrischen Schlages
- Wenn der Betrieb eines Elektrowerkzeugs an einem feuchten Ort unvermeidlich ist, verwenden Sie eine Stromversorgung, die durch eine Fehlerstrom-Schutzeinrichtung (RCD) geschützt ist. Die Verwendung eines RCD verringert das Risiko eines elektrischen Schlages.
- Die Verwendung einer Stromversorgung über einen RCD mit einem Nennfehlerstrom von 30 mA oder weniger wird immer empfohlen.

PERSÖNLICHE SICHERHEIT

- Bleiben Sie wachsam, achten Sie darauf, was Sie tun, und verwenden Sie den gesunden Menschenverstand beim Bedienen eines Elektrowerkzeugs. Verwenden Sie ein Elektrowerkzeug nicht, wenn Sie müde sind oder unter dem Einfluss von Drogen, Alkohol oder Medikamenten stehen. Ein Moment der Unachtsamkeit beim Bedienen von Elektrowerkzeugen kann zu schweren persönlichen Verletzungen führen.
- Verwenden Sie persönliche Schutzausrüstung. Tragen Sie immer Augenschutz. Schutzausrüstung wie Staubmaske, rutschfeste Sicherheitsschuhe, Schutzhelm oder Gehörschutz, die für entsprechende Bedingungen verwendet werden, verringern persönliche Verletzungen.
- Verhindern Sie unbeabsichtigtes Starten. Stellen Sie sicher, dass

der Schalter vor dem Anschließen an die Stromquelle und/oder den Akkupack, dem Aufheben oder Tragen des Werkzeugs in der Aus Position ist. Elektrowerkzeuge mit dem Finger am Schalter zu tragen oder Elektrowerkzeuge zu betreiben, die den Schalter eingeschaltet haben, lädt zu Unfällen ein.

- Entfernen Sie vor dem Einschalten des Elektrowerkzeugs alle Einstellschlüssel oder Schraubenschlüssel. Ein am rotierenden Teil des Elektrowerkzeugs angebrachter Schlüssel oder Schlüssel kann zu persönlichen Verletzungen führen.

- Überdehnen Sie sich nicht. Behalten Sie jederzeit einen festen Stand und Gleichgewicht. Dies ermöglicht eine bessere Kontrolle des Elektrowerkzeugs in unerwarteten Situationen.

- Kleiden Sie sich angemessen. Tragen Sie keine lockere Kleidung oder Schmuck. Halten Sie Ihre Haare, Kleidung und Handschuhe von beweglichen Teilen fern. Lockere Kleidung, Schmuck oder langes Haar können in beweglichen Teilen gefangen werden.

- Wenn Vorrichtungen für den Anschluss von Staubabsaugungs und Sammeleinrichtungen vorgesehen sind, stellen Sie sicher, dass diese angeschlossen und ordnungsgemäß verwendet werden.

Die Verwendung von Staubsammlungen kann staubbedingte Gefahren verringern.

VERWENDUNG UND PFLEGE VON ELEKTROWERKZEUGEN

- Zwingen Sie das Elektrowerkzeug nicht.

Verwenden Sie das richtige Elektrowerkzeug für Ihre Anwendung. Das richtige Elektrowerkzeug erledigt die Arbeit besser und sicherer in der dafür vorgesehenen Geschwindigkeit.

- Verwenden Sie das Elektrowerkzeug nicht, wenn der Schalter es nicht ein- und ausschaltet. Jedes Elektrowerkzeug, das nicht mit dem Schalter gesteuert werden kann, ist gefährlich und muss repariert werden.

- Trennen Sie den Stecker von der Stromquelle und/oder den Akkupack vom Elektrowerkzeug, bevor Sie Anpassungen vornehmen, Zubehör

wechsellern oder Elektrowerkzeuge lagern. Solche vorbeugenden Sicherheitsmaßnahmen verringern das Risiko, das Elektrowerkzeug versehentlich zu starten.

- Lagern Sie unbenutzte Elektrowerkzeuge außerhalb der Reichweite von Kindern und lassen Sie keine Personen, die mit dem Elektrowerkzeug oder diesen Anweisungen nicht vertraut sind, das Elektrowerkzeug bedienen. Elektrowerkzeuge sind in den Händen von ungeschulten Benutzern gefährlich.
- Warten Sie Elektrowerkzeuge. Überprüfen Sie auf Fehlausrichtungen oder Bindungen von beweglichen Teilen, Bruch von Teilen und jede andere Bedingung, die den Betrieb des Elektrowerkzeugs beeinflussen kann. Wenn beschädigt, lassen Sie das Elektrowerkzeug vor der Verwendung reparieren. Viele Unfälle werden durch schlecht gewartete Elektrowerkzeuge verursacht.
- Halten Sie Schneidwerkzeuge scharf und sauber. Ordentlich gewartete Schneidwerkzeuge mit scharfen Schneidkanten neigen weniger dazu, sich zu verbinden und sind leichter zu kontrollieren.
- Verwenden Sie das Elektrowerkzeug, Zubehör und Werkzeugteile usw. gemäß der Anleitung, unter Berücksichtigung der Arbeitsbedingungen und der zu verrichtenden Arbeit. Die Verwendung des Elektrowerkzeugs für andere als die vorgesehenen Operationen könnte zu einer gefährlichen Situation führen.

SERVICE

- Lassen Sie Ihr Elektrowerkzeug von einer qualifizierten Reparaturperson mit ausschließlich identischen Ersatzteilen warten. Dies stellt sicher, dass die Sicherheit des Elektrowerkzeugs erhalten bleibt.
- Befolgen Sie die Anweisungen zum Schmieren und Wechseln von Zubehör.
- Halten Sie Griffe trocken, sauber und frei von Öl und Fett.

SICHERHEITSHINWEISE FÜR ELEKTRISCHE TRIMMER

- Halten Sie das Elektrowerkzeug an den isolierten Griffen fest, da der Schneidkopf sein eigenes Kabel berühren kann. Das Schneiden eines "lebenden" Drahtes kann dazu führen, dass freiliegende Metallteile des Elektrowerkzeugs "unter Strom stehen" und den Bediener schockieren.
- Verwenden Sie Klemmen oder eine andere praktische Methode, um das Werkstück auf einer stabilen Plattform zu sichern und zu stützen. Das Halten des Werkstücks mit der Hand oder gegen den Körper lässt es instabil und kann zu Kontrollverlust führen.
- Tragen Sie während längerer Betriebszeiten Gehörschutz.
- Gehen Sie sehr vorsichtig mit den Bits um. Überprüfen Sie das Bit vor dem Betrieb sorgfältig auf Risse oder Beschädigungen. Ersetzen Sie sofort gerissene oder beschädigte Bits.
- Vermeiden Sie das Schneiden von Nägeln. Untersuchen Sie das Werkstück auf Nägel und entfernen Sie diese vor dem Betrieb. Halten Sie das Werkzeug fest.
- Halten Sie die Hände von rotierenden Teilen fern.
- Stellen Sie sicher, dass das Bit vor dem Einschalten des Schalters nicht mit dem Werkstück in Kontakt kommt.
- Lassen Sie das Werkzeug vor der Verwendung an einem tatsächlichen Werkstück eine Weile laufen. Achten Sie auf Vibrationen oder Wackeln, die auf ein falsch installiertes Bit hinweisen könnten.
- Achten Sie auf die Drehrichtung des Bits und die Vorschubrichtung.
- Lassen Sie das Werkzeug nicht laufen. Bedienen Sie das Werkzeug nur, wenn es von Hand gehalten wird.
- Schalten Sie immer aus und warten Sie, bis das Bit vollständig angehalten hat, bevor Sie das Werkzeug vom Werkstück entfernen.
- Berühren Sie das Bit unmittelbar nach dem Betrieb nicht; es kann extrem heiß sein und Ihre Haut verbrennen.
- Schmieren Sie die Werkzeugbasis nicht achtlos mit Verdünner, Benzin, Öl oder Ähnlichem ein. Sie können Risse in der Werkzeugbasis verursachen.

- Verwenden Sie Bits mit dem richtigen Schaftdurchmesser, die für die Geschwindigkeit des Werkzeugs geeignet sind.
- Einige Materialien enthalten Chemikalien, die giftig sein können.
- Seien Sie vorsichtig, um das Einatmen von Staub und Hautkontakt zu vermeiden.
- Befolgen Sie die Sicherheitsdaten des Materiallieferanten.
- Verwenden Sie immer die richtige Staubschutzmaske/Atemschutzmaske für das Material und die Anwendung, mit der Sie arbeiten.

WARTUNG

VORSICHT:

- Stellen Sie immer sicher, dass das Werkzeug ausgeschaltet und ausgesteckt ist, bevor Sie versuchen, eine Inspektion oder Wartung durchzuführen.
- Verwenden Sie niemals Benzin, Benzol, Verdünner, Alkohol oder Ähnliches. Verfärbungen, Verformungen oder Risse können die Folge sein.

VORSICHT:

Stellen Sie immer sicher, dass das Werkzeug ausgeschaltet und ausgesteckt ist, bevor Sie versuchen, eine Inspektion oder Wartung durchzuführen.

Das Werkzeug und seine Lüftungsschlitze müssen sauber gehalten werden. Reinigen Sie regelmäßig die Lüftungsschlitze des Werkzeugs oder wann immer die Schlitze zu verstopfen beginnen.

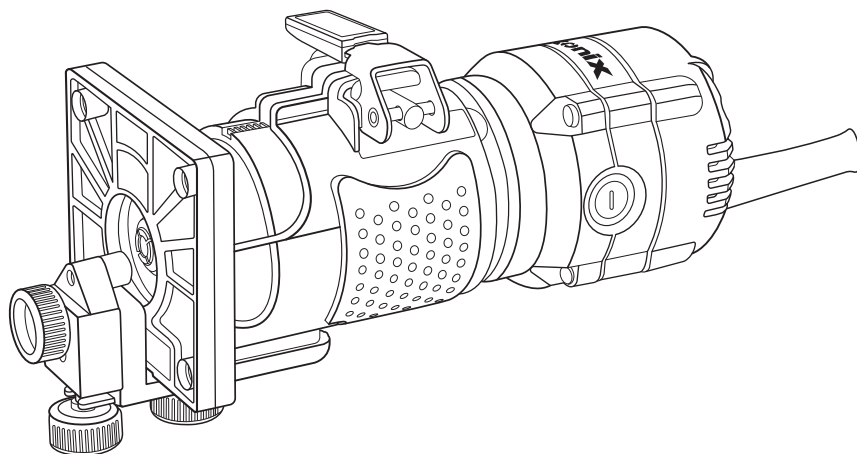
ACHTUNG:

Um die SICHERHEIT und ZUVERLÄSSIGKEIT des Produkts zu gewährleisten, sollten Reparaturen, Kohlebürsteninspektion und ersatz, jede andere Wartung oder Einstellung von RONIX SERVICE Authorized oder RONIX SERVICE Centers durchgeführt werden, immer unter Verwendung von RONIX SERVICE Ersatzteilen.



Ronix[®]
Premium Quality

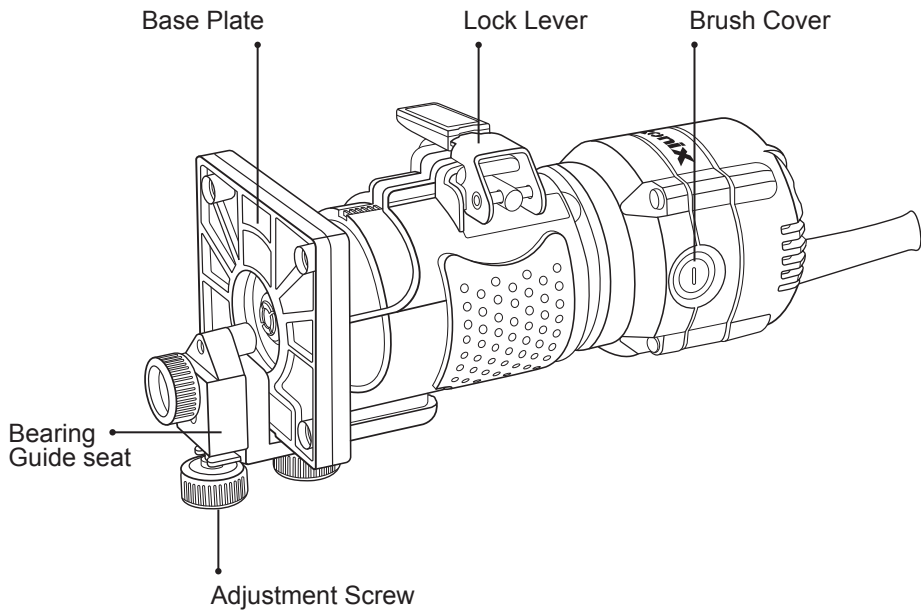
**ELECTRIC TRIMER
7103**



SPECIFICATION

Model	7103
Power	550W
Voltage	220-240V
Frequency	50-60Hz
No Load Speed	30000RPM
Collet Capacity	6mm
Weight	1.8Kg
Accessories	Parallel guide Spanner: 2PCs - Guide bush: 1PC Fixing Bracket: 1PC - Guide Base: 1PC

PART LIST



GENERAL POWER TOOL SAFETY WARNINGS

WARNING!

- Read all safety warnings and all instructions. Failure to follow the warnings and instructions may result in electric shock, fire and or serious injury.
- Save all warnings and instructions for future reference.
- The term “power tool” in the warnings refers to your mains operated (corded) power tools or battery operated (Cordless) Power tools.

WORK AREA SAFETY

- Keep work area clean and well lit. Cluttered or dark areas invite accidents.
- Don't operate power tools in explosive atmospheres, such as in the presence of flammable liquids, gases or dust. Power tools create sparks which may ignite the dust or fumes.
- Keep children and bystanders away while operating a power tool. Distractions can cause you to lose control.

ELECTRIC SAFETY

- Power tool plugs must match the outlet. Never modify the plug in any way. Don't use any adaptor plugs with earthed (grounded) power tools. Unmodified plugs and matching outlets will reduce risk of electric shock.
- Avoid body contact with earthed or grounded surfaces such as pipe, radiators, ranges and refrigerators. There is an increased risk of electric shock if your body is earthed or grounded.
- Don't expose power tools to rain or wet conditions. Water entering a power tool will increase the risk of electric shock.
- Don't abuse the cord. Never use the cord for carrying, pulling or unplugging the power tool. Keep cord away from heat, oil, sharp edges or moving parts. Damaged or entangled cords increased the risk of electric shock.
- When operating a power tool outdoors, use an extension cord suitable for outdoor use. Using a cord suitable for outdoor use will reduce the risk of electric shock.

- If operating a power tool in a damp location is unavoidable, use a residual current device (RCD) protected supply. Use of an RCD reduces the risk of electric shock.
- Use of power supply via a RCD with a rated residual current of 30mA or less is always recommended.

PERSONAL SAFETY

- Stay alert, watch what you are doing and use common sense when operating a power tool. Don't use a power tool while you are tired or under the influence of drugs, alcohol or medication. A moment of inattention while operating power tools may result in serious personal injury.
- Use personal protective equipment. Always wear eye protection. Protective equipment such as dust mask, non-skid safety shoes, hard hat, or hearing protection used for appropriate conditions will reduce personal injuries.
- Prevent unintentional starting. Ensure the switch is in the off-position before connecting to power source and/or battery pack, picking up or carrying the tool. Carrying power tools with your finger on the switch or energizing power tools that have the switch on invites accidents.
- Remove any adjusting key or wrench before turning the power tool on. A wrench or a key left attached to a rotating part of the power tool may result in personal injury.
- Don't overreach. Keep proper footing and balance at all times. This enables better control of the power tool in unexpected situations.
- Dress properly. Don't wear loose clothing or jewelry. Keep your hair, clothing, and gloves away from moving parts. Loose cloths, jewelry or long hair can be caught in moving parts.
- If devices are provided for connection of dust extraction and collection facilities, ensure these are connected and properly used. Use of dust collection can reduce dust related hazards.

POWER TOOL USE AND CARE

- Don't force the power tool. Use the correct power tool for your application. The correct power tool will do the job better and safer at the rate for which it was designed.
- Don't use the power tool if the switch doesn't turn it on and off. Any power tool that cannot be controlled with the switch is dangerous and must be repaired.
- Disconnect the plug from the power source and/or the battery pack from the power tool before making any adjustments, changing accessories, or storing power tools. Such preventive safety measures reduce the risk of starting the power tool accidentally.
- Store idle power tools out of the reach of children and don't allow persons unfamiliar with power tool or these instructions to operate the power tool. Power tools are dangerous in the hands of untrained users.
- Maintain power tools. Check for misalignment or binding of moving parts, breakage of parts and any other condition that may affect the power tool's operation. If damaged, have the power tool repaired before use. Many accidents are caused by poorly maintained power tools.
- Keep cutting tools sharp and clean. Properly maintained cutting tools with sharp cutting edges are less likely to bind and are easier to control.
- Use the power tool, accessories and tool bits etc. in accordance with the instruction, taking into account the working conditions and the work to be performed. Use of the power tool for operations different from those intended could result in a hazardous situation.

SERVICE

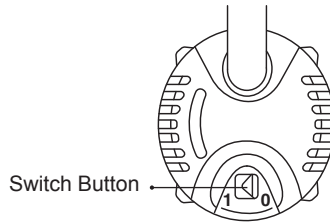
- Have your power tool serviced by qualified repair person using only identical replacement parts. This will ensure that the safety of power tool is maintained.
- Follow instruction for lubricating and changing accessories.
- Keep handles dry, clean and free from oil and grease.

ELECTRIC TRIMMER SAFETY WARNINGS

- Hold power tool by insulated gripping surfaces, because the cutter may contact its own cord. Cutting a “live” wire may make exposed metal parts of the power tool “live” and shock the operator.
- Use clamps or another practical way to secure and support the workpiece to a stable platform. Holding the work by your hand or against the body leaves it unstable and may lead to loss of control.
- Wear hearing protection during extended period of operation.
- Handle the bits very carefully. Check the bit carefully for cracks or damage before operation. Replace cracked or damaged bit immediately.
- Avoid cutting nails. Inspect for and remove all nails from the workpiece before operation.
- Hold the tool firmly.
- Keep hands away from rotating parts.
- Make sure the bit is not contacting the workpiece before the switch is turned on.
- Before using the tool on an actual workpiece, let it run for a while. Watch for vibration or wobbling that could indicate improperly installed bit.
- Be careful of the bit rotating direction and the feed direction.
- Do not leave the tool running. Operate the tool only when hand-held.
- Always switch off and wait for the bit to come to a complete stop before removing the tool from workpiece.
- Do not touch the bit immediately after operation; it may be extremely hot and could burn your skin.
- Do not smear the tool base carelessly with thinner, gasoline, oil or the like. They may cause cracks in the tool base.
- Use bits of the correct shank diameter suitable for the speed of the tool.
- Some material contains chemicals which may be toxic.
- Take caution to prevent dust inhalation and skin contact.
- Follow material supplier safety data.
- Always use the correct dust mask/ respirator for the material and application you are working with.

FUNCTIONAL DESCRIPTION

SWITCH ACTION



! CAUTION:

Before plugging in the tool, always check to see that the tool is switched off.

- To start the tool, press the “ON (1)” side of the switch.
- To stop the tool, press the “OFF (0)” side of the switch.

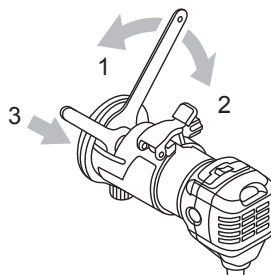
ASSEMBLY

! CAUTION:

Always be sure that the tool is switched off and unplugged before carrying out any work on the tool.

INSTALLING OR REMOVING TRIMMER BIT

- 1- Tighten
- 2- Loosen
- 3- Hold



! CAUTION:

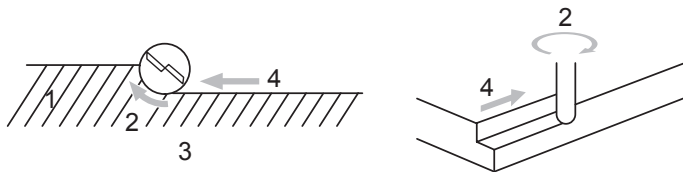
- Do not tighten the collet nut without inserting a bit, or the collet cone will break.

- Use only the wrenches provided with the tool.

OPERATION

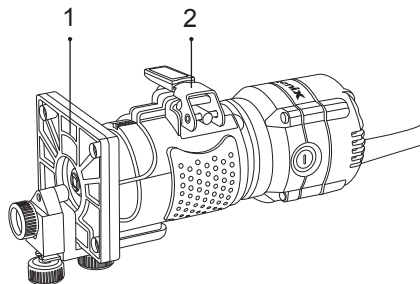
Set the tool base on the workpiece to be cut without the bit making any contact. Then turn the tool on and wait until the bit attains full speed. Move the tool forward over the workpiece surface, keeping the tool base flush and advancing smoothly until the cutting is complete. When doing edge cutting, the workpiece surface should be on the left side of the bit in the feed direction.

- 1- Workpiece
- 2- Bit revolving direction
- 3- View from the top of the tool
- 4- Feed direction



TOOL BASE

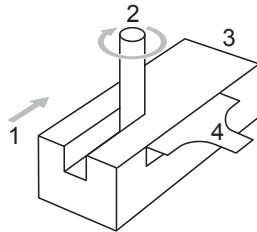
- 1- base plate
- 2- Lock lever



ADJUSTING DEPTH AND HEIGHT

Place the tool on a flat surface. Loosen the lock lever and lower the tool

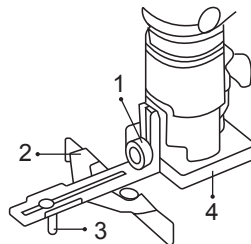
body until the bit just touches the flat surface. Tighten the lock lever to lock the tool body. Always firmly hold the tool by both grip during operation. Set the tool base on the workpiece to be cut without the bit making any contact. Then turn the tool on and wait until the bit attains full speed. Lower the tool body and move the tool forward over the workpiece surface, keeping the tool base flush and advancing smoothly until the cutting is complete. When doing edge cutting, the workpiece surface should be on the left side of the bit in the feed direction.



STRAIGHT GUIDE

The straight guide is effectively used for straight cuts when chamfering or grooving.

- 1- Screw
- 2- Parallel Guide
- 3- Wing Nut
- 4- Base Plate



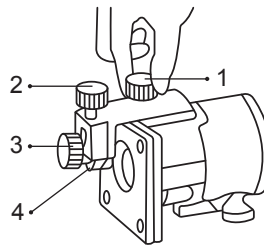
Install the straight guide on the guide holder with the wing nut. Insert the guide holder into the holes in the plunge base and tighten the wing bolts. To adjust the distance between the bit and the straight guide, loosen

the wing nut. At the desired distance, tighten the wing nut to secure the straight guide in place.

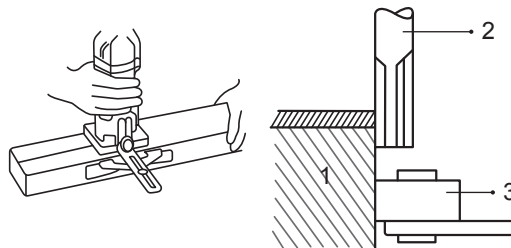
⚠ NOTE:

The straight guide is effectively used for straight cuts when chamfering

- 1- Height adjustment screw
- 2- Length adjustment screw
- 3- Lock screw
- 4- Baseplate



To install the straight guide, insert the guide bars into the holes in the plunge base. Adjust the distance between the bit and the straight guide. At the desired distance, tighten the wing bolts to secure the straight guide in place. When cutting, move the tool with the straight guide flush with the side of the workpiece.



MAINTENANCE

CAUTION:

- Always be sure that the tool is switched off and unplugged before attempting to perform inspection or maintenance.
- Never use gasoline, benzene, thinner, alcohol or the like. Discoloration, deformation or cracks may result.

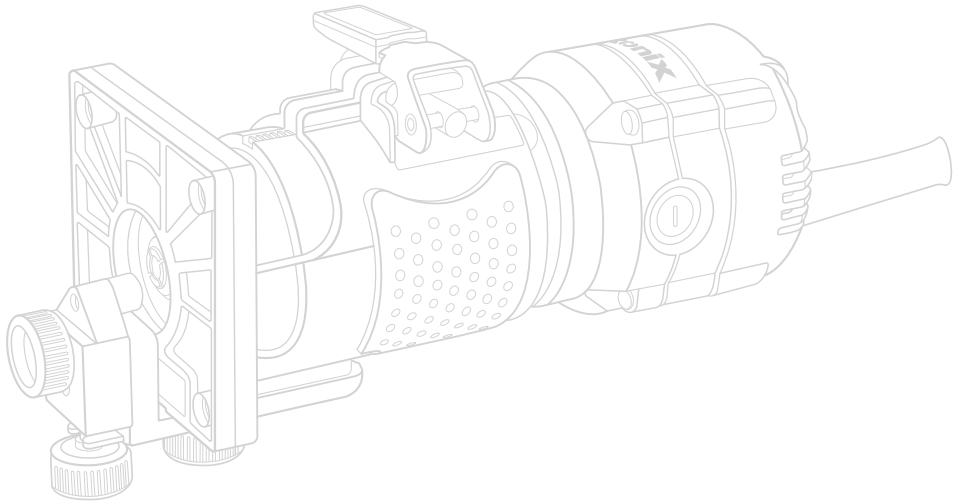
CAUTION:

Always be sure that the tool is switched off and unplugged before attempting to perform inspection or maintenance. The tool and its air vents have to be kept clean.

Regularly clean the tool's air vents or whenever the vents start to become obstructed.

ATTENTION:

To maintain product SAFETY and RELIABILITY, repairs, carbon brush inspection and replacement, any other maintenance or adjustment should be performed by **RONIX SERVICE** Authorized or **RONIX SERVICE** Centers, always using **RONIX SERVICE** replacement parts.







www.ronixtools.com