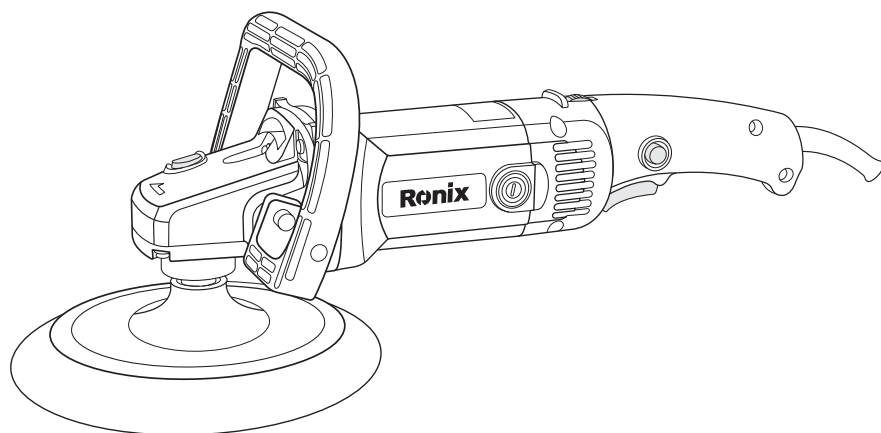


Ronix[®]
Premium Quality

**ELEKTRISCHE POLIERMASCHINE 1400W
6112**



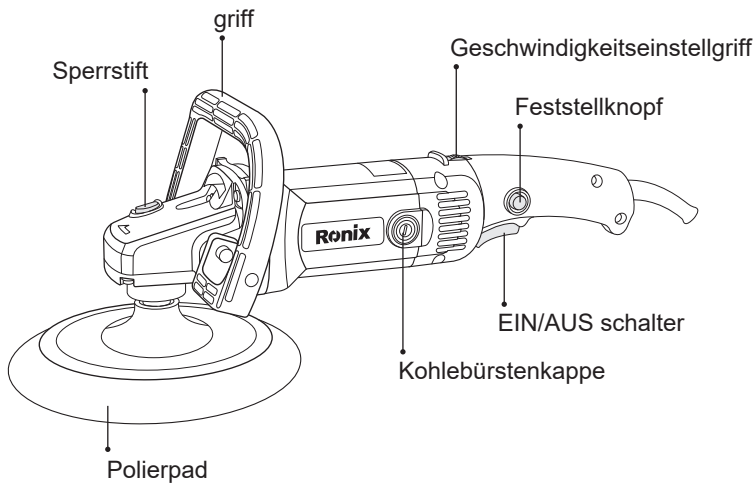
www.ronixtools.com



SPEZIFIKATIONEN

Modell	6112
Leistung	1400W
Voltzahl	220-240V
Frequenz	50-60Hz
Leerlaufgeschwindigkeit	800-3000U/min
Raddurchmesser	180mm
Gewicht	2.85Kg
Enthält	Sechskantschlüssel, 1 D-förmigen Griff, 2 Bolzen (M8×18), 2 Unterlegscheiben, 1 Polierscheibe, 1 Wollpolierpad, ein Paar Kohlebürsten

WERKZEUG TEILE



Hersteller behält sich das Recht vor, Spezifikationen ohne Ankündigung zu ändern. Spezifikationen können von Land zu Land unterschiedlich sein.

ALLGEMEINE SICHERHEITSREGELN

⚠️ WARNUNG!

Lesen und verstehen Sie alle Anweisungen. Das Nichtbefolgen aller unten aufgeführten Anweisungen kann zu elektrischem Schlag, Feuer und/oder schweren persönlichen Verletzungen führen.

BEWAHREN SIE DIESE ANWEISUNGEN AUF

ARBEITSBEREICH

- Halten Sie Ihren Arbeitsbereich sauber und gut beleuchtet. Überfüllte Bänke und dunkle Bereiche laden zu Unfällen ein.
- Betreiben Sie Elektrowerkzeuge nicht in explosionsgefährdeten Umgebungen, wie in Gegenwart von brennbaren Flüssigkeiten, Gasen oder Staub. Elektrowerkzeuge erzeugen Funken, die den Staub oder die Dämpfe entzünden können.
- Halten Sie Umstehende, Kinder und Besucher fern, während Sie ein Elektrowerkzeug bedienen. Ablenkungen können dazu führen, dass Sie die Kontrolle verlieren.

ELEKTRISCHE SICHERHEIT

- Die Stecker des Elektrowerkzeugs müssen zur Steckdose passen. Modifizieren Sie die Stecker niemals in irgendeiner Weise. Verwenden Sie keine Adapterstecker mit geerdeten Elektrowerkzeugen. Unveränderte Stecker und passende Steckdosen verringern das Risiko eines elektrischen Schlages.
- Vermeiden Sie Körperkontakt mit geerdeten Oberflächen wie Rohren, Heizkörpern, Herden und Kühlschränken. Dies erhöht das Risiko eines elektrischen Schlages, wenn Ihr Körper geerdet ist.
- Setzen Sie Elektrowerkzeuge nicht Regen oder nassen Bedingungen aus. Wasser, das in ein Elektrowerkzeug eindringt, erhöht das Risiko eines elektrischen Schlages.
- Missbrauchen Sie das Kabel nicht. Verwenden Sie das Kabel niemals zum Tragen der Werkzeuge oder zum Ziehen des Steckers aus einer Steckdose. Halten Sie das Kabel fern von Hitze, Öl, scharfen Kanten oder beweglichen Teilen. Ersetzen Sie beschädigte Kabel sofort. Beschädigte

Kabel erhöhen das Risiko eines elektrischen Schlages.

- Wenn Sie ein Elektrowerkzeug im Freien betreiben, verwenden Sie ein für den Außenbereich gekennzeichnetes Verlängerungskabel mit der Kennzeichnung 'W-A' oder 'W'. Diese Kabel sind für den Außeneinsatz ausgelegt und verringern das Risiko eines elektrischen Schlages.

PERSÖNLICHE SICHERHEIT

- Bleiben Sie wachsam, achten Sie darauf, was Sie tun, und verwenden Sie den gesunden Menschenverstand beim Bedienen eines Elektrowerkzeugs. Verwenden Sie kein Werkzeug, wenn Sie müde sind oder Medikamente einnehmen. Ein Moment der Unachtsamkeit beim Bedienen von Elektrowerkzeugen kann zu schweren persönlichen Verletzungen führen.

- Kleiden Sie sich angemessen. Tragen Sie keine lockere Kleidung oder Schmuck. Halten Sie langes Haar zurück. Halten Sie Ihre Haare, Kleidung und Handschuhe von beweglichen Teilen fern. Lockere Kleidung, Schmuck oder langes Haar können in bewegliche Teile geraten.

- Vermeiden Sie unbeabsichtigtes Starten. Stellen Sie sicher, dass der Schalter vor dem Einstecken ausgeschaltet ist. Werkzeuge mit dem Finger am Schalter zu tragen oder Werkzeuge einzustecken, die eingeschaltet sind, lädt zu Unfällen ein.

- Entfernen Sie Einstellschlüssel oder Schraubenschlüssel, bevor Sie das Werkzeug einschalten. Ein am rotierenden Teil des Werkzeugs angebrachter Schlüssel oder Schraubenschlüssel kann zu persönlichen Verletzungen führen.

- Überdehnen Sie sich nicht. Behalten Sie jederzeit einen sicheren Stand und Gleichgewicht. Ein sicherer Stand und Gleichgewicht ermöglichen eine bessere Kontrolle des Werkzeugs in unerwarteten Situationen.

- Verwenden Sie Sicherheitsausrüstung. Tragen Sie immer Augenschutz. Staubmaske, rutschfeste Sicherheitsschuhe, Schutzhelm oder Gehörschutz müssen unter entsprechenden Bedingungen verwendet werden. Gewöhnliche Augen- oder Sonnenbrillen sind KEIN Augenschutz.

WERKZEUGGEBRAUCH UND -PFLEGE

- Verwenden Sie Klemmen oder andere praktische Methoden, um das Werkstück auf einer stabilen Plattform zu sichern und zu stützen. Das

Halten des Werkstücks mit der Hand oder gegen den Körper ist instabil und kann zu Kontrollverlust führen.

- Zwingen Sie das Werkzeug nicht. Verwenden Sie das richtige das richtige Werkzeug für Ihre Anwendung. Das richtige Werkzeug erledigt die Arbeit besser und sicherer in der dafür vorgesehenen Geschwindigkeit.

- Verwenden Sie kein Werkzeug, wenn der Schalter es nicht ein- oder ausschaltet. Jedes Werkzeug, das nicht mit dem Schalter gesteuert werden kann, ist gefährlich und muss repariert werden.

- Ziehen Sie den Stecker aus der Stromquelle, bevor Sie Einstellungen vornehmen, Zubehör wechseln oder das Werkzeug lagern. Solche vorbeugenden Sicherheitsmaßnahmen verringern das Risiko, das Werkzeug versehentlich zu starten.

- Lagern Sie unbenutzte Werkzeuge außerhalb der Reichweite von Kindern und anderen ungeschulten Personen. Werkzeuge sind in den Händen ungeschulter Benutzer gefährlich.

- Pflegen Sie Werkzeuge sorgfältig. Halten Sie Schneidwerkzeuge scharf und sauber. Ordentlich gewartete Werkzeuge mit scharfen Schneidkanten neigen weniger dazu, sich zu verhaken und sind leichter zu kontrollieren.

- Überprüfen Sie auf Fehlansichtungen oder Verklemmungen von beweglichen Teilen, Bruch von Teilen und jede andere Bedingung, die den Werkzeugbetrieb beeinflussen kann. Wenn beschädigt, lassen Sie das Werkzeug vor der Verwendung warten. Viele Unfälle werden durch schlecht gewartete Werkzeuge verursacht.

- Verwenden Sie nur vom Hersteller für Ihr Modell empfohlenes Zubehör. Zubehör, das für ein Werkzeug geeignet sein mag, kann gefährlich werden, wenn es auf einem anderen Werkzeug verwendet wird.

SERVICE

- Die Wartung von Werkzeugen darf nur von qualifiziertem Reparaturpersonal durchgeführt werden. Service- oder Wartungsarbeiten durch nicht qualifiziertes Personal können zu Verletzungsgefahren führen.

- Bei der Wartung eines Werkzeugs verwenden Sie nur identische Ersatzteile. Befolgen Sie die Anweisungen im Wartungsabschnitt der Anleitung. Die Verwendung von nicht autorisierten Teilen oder das Nichtbefolgen der Wartungsanweisungen kann ein Risiko für elektrischen Schlag oder Verletzungen darstellen.

SPEZIFISCHE SICHERHEITSREGELN

- Lassen Sie sich nicht durch Komfort oder Vertrautheit mit dem Produkt (durch wiederholte Nutzung erlangt) von der strikten Einhaltung der Sicherheitsregeln für Poliermaschinen abbringen. Wenn Sie dieses Werkzeug unsicher oder falsch verwenden, können Sie ernsthafte persönliche Verletzungen erleiden.
- Zubehör muss mindestens für die auf dem Warnetikett des Werkzeugs empfohlene Geschwindigkeit ausgelegt sein. Räder und anderes Zubehör, das über der empfohlenen Geschwindigkeit läuft, kann auseinanderfliegen und Verletzungen verursachen.
- Überprüfen Sie das Stützpad sorgfältig auf Risse, Schäden oder Verformungen vor dem Betrieb. Ersetzen Sie sofort ein gerissenes, beschädigtes oder deformiertes Pad.
- Halten Sie das Werkzeug an den isolierten Griffen, wenn Sie eine Operation durchführen, bei der das Schneidwerkzeug verborgene Verkabelungen oder sein eigenes Kabel berühren könnte. Kontakt mit einem "lebenden" Draht wird die freiliegenden Metallteile des Werkzeugs "lebendig" machen und den Bediener schockieren.
- Verwenden Sie immer Schutzbrillen oder -gläser. Gewöhnliche Augen- oder Sonnenbrillen sind KEINE Schutzbrillen.
- Verwenden Sie NIEMALS Werkzeuge mit Holzsägeblättern oder anderen Sägeblättern. Solche Blätter, die auf einer Poliermaschine verwendet werden, treten häufig aus und führen zu Kontrollverlusten, die zu persönlichen Verletzungen führen können.
- Halten Sie das Werkzeug fest.
- Halten Sie die Hände von rotierenden Teilen fern.
- Stellen Sie sicher, dass die Schleifscheibe oder das Wollpad nicht das Werkstück berührt, bevor der Schalter eingeschaltet wird.
- Überprüfen Sie, ob das Werkstück richtig unterstützt wird.
- Achten Sie darauf, dass das Rad nach dem Ausschalten des Werkzeugs weiterläuft.
- Achten Sie beim Schleifen von Metalloberflächen auf umherfliegende Funken.
- Halten Sie das Werkzeug so, dass die Funken von Ihnen und anderen Personen oder brennbaren Materialien wegfliegen.
- Lassen Sie das Werkzeug nicht laufen. Bedienen Sie das Werkzeug

nur, wenn es von Hand gehalten wird.

- Berühren Sie das Werkstück unmittelbar nach der Bearbeitung nicht: Es kann extrem heiß sein und Ihre Haut verbrennen.
- Dieses Werkzeug ist nicht wasserdicht, verwenden Sie also kein Wasser auf der Oberfläche des Werkstücks.
- Belüften Sie Ihren Arbeitsbereich ausreichend, wenn Sie Schleifarbeiten durchführen.
- Die Verwendung dieses Werkzeugs zum Schleifen einiger Produkte, Farben und Wolle kann den Benutzer Staub aussetzen, der gefährliche Substanzen enthält. Verwenden Sie einen geeigneten Atemschutz.

WARNUNG!

Missbrauch oder Nichtbeachtung der in dieser Bedienungsanleitung angegebenen Sicherheitsregeln kann zu schweren persönlichen Verletzungen führen.

SYMBOLLEN

Die folgenden Symbole werden für das Werkzeug verwendet:

V	Spannung
n	Leerlaufgeschwindigkeit
A	Ampere
--/ min	Umdrehungen oder Hin und Herbewegungen pro Minute
Hz	Hertz

WARTUNG & TÄGLICHE PFLEGE

HINWEIS:

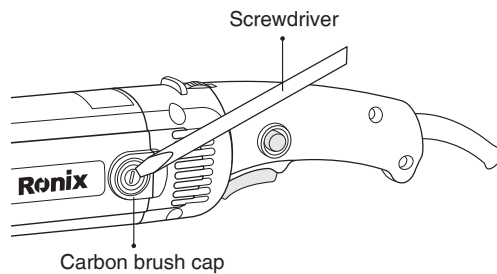
Stellen Sie immer sicher, dass das Werkzeug ausgeschaltet und ausgesteckt ist, bevor Sie versuchen, eine Inspektion und Wartung durchzuführen.

1- Das Werkzeug und seine Lüftungsschlitze müssen sauber gehalten werden, reinigen Sie regelmäßig die Lüftungsschlitze des Werkzeugs oder wann immer die Schlitze zu verstopfen beginnen.

- 2- Überprüfen Sie regelmäßig, ob alle Schrauben gelockert sind oder nicht.
- 3- Überprüfen Sie, ob die Kabelisolierung gebrochen ist oder nicht.

AUSTAUSCH DER KOHLEBÜRSTEN

- 1- Entfernen und überprüfen Sie die Kohlebürsten regelmäßig. Ersetzen Sie sie, wenn das Werkzeug offensichtliche Funken erzeugt oder bis zur Grenzmarke abgenutzt ist.
- 2- Beide Kohlebürsten sollten gleichzeitig ersetzt werden. Verwenden Sie nur von Ronix bereitgestellte Bürsten.
- 3- Verwenden Sie einen Schraubendreher, um die Kappen der Bürstenhalter zu entfernen. Nehmen Sie die abgenutzten Kohlebürsten heraus, setzen Sie die neuen ein und sichern Sie die Kappen der Bürstenhalter.



⚠ VORSICHT:

Stellen Sie sicher, dass Sie den Knopf nach dem Einsetzen der neuen Kohlebürste wieder einbauen. Nach dem Austausch der Bürsten stecken Sie das Werkzeug ein und lassen Sie es etwa zehn Minuten lang ohne Last laufen, um die Bürsten einzulaufen. Überprüfen Sie dann das Werkzeug im Betrieb, wenn Sie den Schaltauslöser loslassen. Wenn das Werkzeug nicht gut funktioniert, wenden Sie sich an Ihr örtliches **Ronix-Servicezentrum** zur Reparatur.

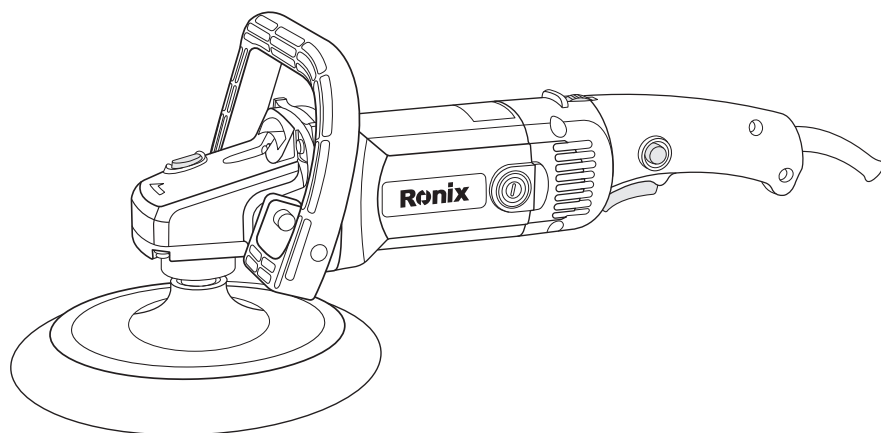
Um die SICHERHEIT und ZUVERLÄSSIGKEIT des Produkts zu gewährleisten, sollten Reparaturen und andere Wartungs oder Einstellarbeiten von autorisierten Ronix- oder Werkservicezentren durchgeführt werden, wobei immer Ronix-Ersatzteile verwendet werden.

Ronix[®]

Premium Quality

ELECTRIC POLISHER 1400W

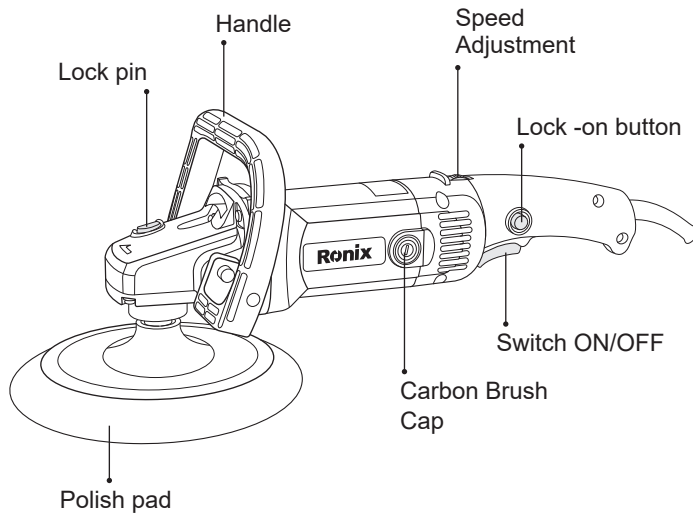
6112



SPECIFICATIONS

Model	6112
Power	1400W
Voltage	220-240V
Frequency	50-60Hz
No-Load Speed	800-3000RPM
Wheel Diameter	180mm
Weight	2.85Kg
Includes	Hex wrench, 1 D-shape handle, 2 Bolts (M8×18), 2 Flat washers, 1 Polish disk, 1 Wool Polishing Pad, a pair of carbon brushes

PARTS LIST



Manufacturer reserves the right to change specifications without notice. Specifications may differ from country to country.

GENERAL SAFETY RULES

WARNING!

Read and understand all instructions. Failure to follow all instructions listed below, may result in electric shock. Fire and/ or serious personal injury.

SAVE THESE INSTRUCTIONS

WORKS AREA

- Keep your work area clean and well lit. Cluttered benches and dark areas invite accidents.
- Do not operate power tools in explosive atmospheres, such as in the presence of flammable liquids, gases, or dust. Power tools create sparks which may ignite the dust or fumes.
- Keep bystanders, children and visitors away while operating a power tool. Distractions can cause you to lose control.

ELECTRICAL SAFETY

- Power tool plugs must match the outlet. Never modify the plugs in any way. Do not use any adapter plugs with earthed power tools. Unmodified plugs and matching outlets will reduce risk of electric shock. Do not change the plug in any way. Double insulation eliminates the need for the three wire grounded power cord and grounded power supply system.
- Avoid body contact with grounded surfaces such as pipes, radiators, ranges and refrigerators. This increases risk of electric shock if your body is grounded.
- Do not expose power tools to rain or wet conditions. Water entering a power tool will increase the risk of electric shock.
- Do not abuse the cord. Never use the cord to carry the tools or pull the plug from an outlet. Keep cord away from heat, oil, sharp edges

or moving parts. Replace damaged cords immediately. Damaged cord increase the risk of electric shock.

- When operating a power tool outside, use an outdoor extension cord marked 'W-A' or 'W'. These cord are rated for outdoor use and reduce the risk of electric shock.

PERSONAL SAFETY

- Stay alert, watch what you are doing and use common sense when operating a power tool. Do not use tool while tired or medication. A moment of inattention while operating power tools may result in serious personal injury.

- Dress properly. Do not wear loose clothing or jewelry. Contain long hair. Keep your hair, clothing and gloves away from moving parts. Loos clothes, jewelry, or long hair can be caught in moving parts.

- Avoid accidental starting. Be sure switch is off before plugging in. Carrying tools with your finger on the switch or plugging in tools that have the switch on invites accidents.

- Remove adjusting keys or wrenches before turning the tool on. A wrench or a key that is left attached to a rotating part of the tool may result in personal injury.

- Do not overreach. Keep proper footing and balance at all times. Proper footing and balance enables better control of the tool in unexpected situations.

- Use safety equipment. Always wear eye protection. Dust mask, non-skid safety shoes, hard hat, or hearing protection must be used for appropriate conditions. Ordinary eye or sun glasses are NOT eye protection.

TOOL USE AND CARE

- Use clamps or other practical way to secure and support the work piece to a stable platform. Holding the work by hand or against your body is unstable and may lead to loss of control.

- Do not force tool. Use the correct fool for your application. The correct

tool will do the job better and safer at the rate for which it is designed.

- Do not use tool id switch does not turn it on or off. Any tool that cannot be controlled with the switch is dangerous and must be repaired.
- Disconnect the plug from the power source before making any adjustments. Changing accessories. Or storing the tool. Such preventive safety measures reduce the risk of starting the tool accidentally.
- Store idle tools out of reach of children and other untrained persons. Tools are dangerous in the hands of untrained users.
- Maintain tools with care. Keep cutting tools sharp and clean. Properly maintained tools with sharp cutting edges are less likely to bind and are easier to control.
- Check for misalignment or binding of moving parts, breakage of parts, and any other condition that may affect the tools operation. If damaged, have the tool serviced before using. Many accidents are caused by poorly maintained tools.
- Use only accessories that are recommended by the manufacturer for your model. Accessories that may be suitable for one tool, may become hazardous when used on another tool.

SERVICE

- Tool service must be performed only by qualified repair personnel. Service or maintenance performed by unqualified personnel could result in a risk of injury.
- When service a tool, use only identical replacement parts. Follow instructions in the Maintenance section of the manual. Use of unauthorized parts or failure to follow Maintenance instructions may create a risk of electric shock or injury.

SPECIFIC SAFTETY RULES

DO NOT let comfort or familiarity with product (gained from repeated use) replace strict adherence to polisher safety rules. If you use this tool unsafely or incorrectly, you can suffer serous personal injury.

- Accessories must be rated for at least the speed recommended on the

tool warning label. Wheels and other accessories running over rated speed can fly apart and cause injury.

- Check the backing pad carefully for cracks, damage or deformity before operation. Replace cracked, damaged or deformed pad immediately.
- Hold tool by insulated gripping surfaces when performing an operation where the cutting tool may contact hidden wiring or its own cord. Contact with a “live” wire will make exposed metal parts of the tool “live” and shock the operator.
- Always use safety glasses or goggles, Ordinary eye or sun glasses are NOT safety glasses.
- NEVER use tool with wood cutting blades or other sawblades. Such blades when used on a polisher frequently kick and cause loss of control leading to personal injury.
- Hold the tool firmly.
- Keep hands away from rotating parts.
- Make sure the abrasive disc or wool bonnet is not contacting the work piece before the switch is turned on.
- Check that the work piece is properly supported
- Pay attention that the wheel continues to rotate after the tool is switched off.
- When sanding metal surfaces, watch out for flying sparks. Hold the tool so that sparks fly away from you and other persons or flammable materials.
- Do not leave the tool running. Operate the tool only when hand – held.
- Do not touch the work piece immediately after operation: it may be extremely hot and could burn your skin.
- This tool has not been waterproofed, so do not use water on the work piece surface.
- Ventilate your work area adequately when you perform sanding operations.
- Use of this tool to sand some products, paints and wool could expose user to dust containing hazardous substances. Use appropriate respiratory protection.

Save These Instructions

⚠ WARNING!

MISUSE or failure to follow the safety rules stated in this instruction manual may cause serious personal injury.

SYMBOLS

The following show the symbols used for the tool.

V	voltage
n	no load speed.
A	ampere
--/ min	revolutions or reciprocation per minute
Hz	hertz

CLASS II CONSTRUCTION

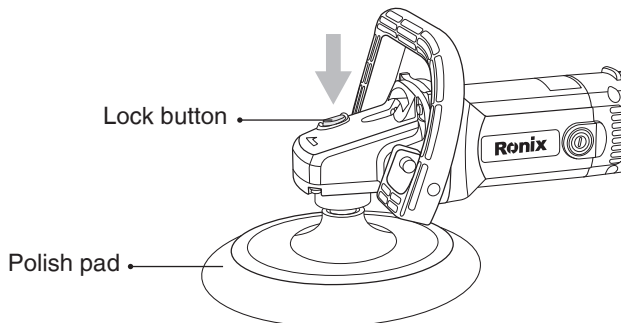
INSTALLING OR REMOVING WOOL BONNET

⚠ CAUTION:

Always be sure that the tool is switched of and unplugged before installing or removing wool bonnet.

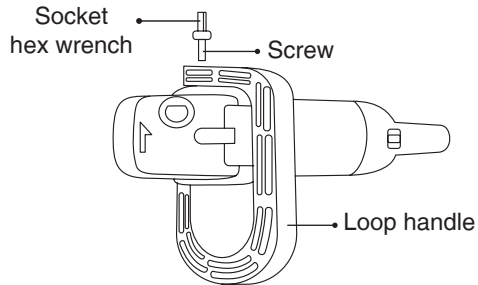
1- To install the wool bonnet, press the lock shaft and screw the wool bonnet onto the spindle click wise until cannot rotate, then let the lock shaft come back the original position.

2- To remove the wool bonnet, only operate the tool according to installing procedure in reverse.



INSTALLING THE LOOP HANDLE

Always install the loop handle on the tool before operation. Hold the tool's switch handle and the loop firmly with both hands during operation. Install the loop handle so that its protrusion will fit into the matching hole in the tighten them with the hex wrench. The loop handle can be installed in two different directions whichever is convenient for your work.

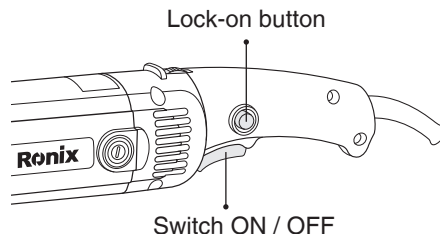


SWITCH ACTION

CAUTION:

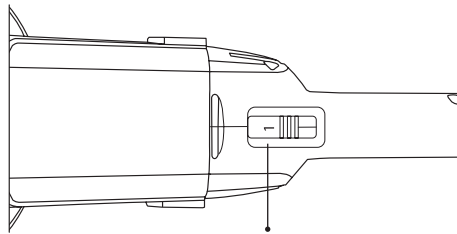
- Before plugging in the tool, always check to see that the switch trigger actuates properly and returns to the "OFF" position when released.
- Switch can be locked in "ON" position for ease of operator comfort during extended use. Apply caution when locking tool in "ON" position and maintain firm grasp on tool.

- 1- To start the tool, simply pull the switch trigger. Tool speed is increased by increasing pressure on the switch trigger. Release the switch trigger to stop.
- 2- For continuous operation, pull the switch trigger and then push in the locked position, pull the switch trigger fully, then release it.



SPEED ADJUSTING DIAL

- 1- This tool is equipped with electronic adjusting switch. Usually be set on “1” position before starting.
- 2- The tool speed can be changed by turning the speed adjusting dial to a given number setting from 1 to 6.(At the time when the switch trigger is fully pushed.)
- 3- Higher speed is obtained when the dial is turned in the direction of number 6. And lower speed is obtained when it is turned in the direction of number 1.



Speed adjusting dial

EFFECTIVE AND SAFE FOR POLISHING

- 1- Hold the tool firmly. Turn the tool and the apply the wool bonnet to the work piece. In general, keep the wool bonnet at an angle of about 15 degrees to the work piece surface. Apply slight pressure only as same as the weight of tool. Excessive pressure will result in poor performance and overloading.
- 2- The tool will get good performance for polishing the curve and flat surface.

MAINTENANCE & DAILY CARE

⚠ CAUTION:

Always be sure that the tool is switch off and unplugging before attempting to perform inspection and maintenance.

- 1- The tool and its air vents have to be keep clean, regularly clean the tool's air vents or whenever the vents start to become obstructed.
- 2- Check the all screws if loosened or not periodically.

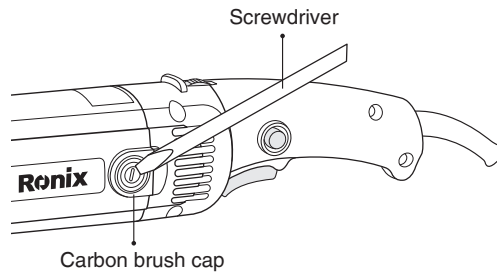
3- Check the cord insulation if broken or not.

REPLACING CARBON BRUSHES

1- Remove and check the carbon brushes regularly. Replace when the tool occur obvious sparks or ear down to the limit mark.

2- Both carbon brushes should be replaced at the same time. Use only Ronix brushes provided

3- Use a screwdriver to remove the brush holder caps. Take out the worn carbon brushes, insert the new ones and secure the brush holder caps.



⚠ CAUTION:

Be sure to re-install the knob after inserting new carbon brush.

After replacing brushes, plug in the tool break in brushes by running tool with no load for about ten minutes. Then check the tool while running, when releasing the switch trigger. If the tool is not working well, ask your local **Ronix service** center for repair.

To maintain product SAFETY and RELIABILITY, repairs, and other maintenance or adjustment should be performed by Ronix Authorized or Factory service centers, always using Ronix replacement parts.



www.ronixtools.com