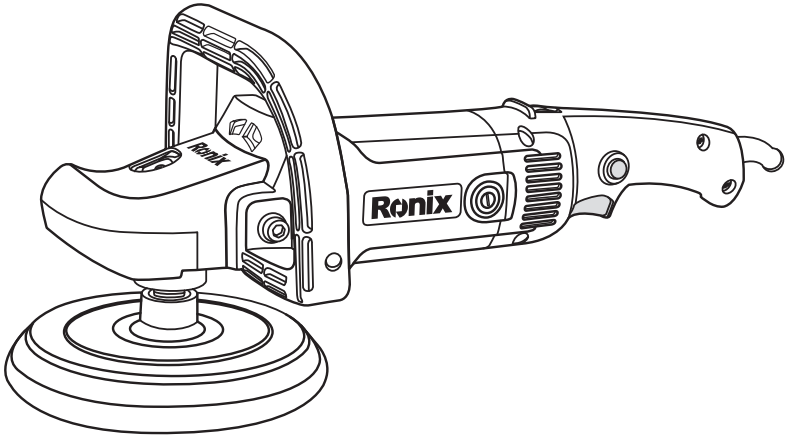


رونیکس®

آخرین ابزاری که می خرید!

پولیش برقی دیمردار

۶۱۱۰



12
MONTHS
GUARANTY

FREE
DELIVERY

BANK
SPARE PARTS

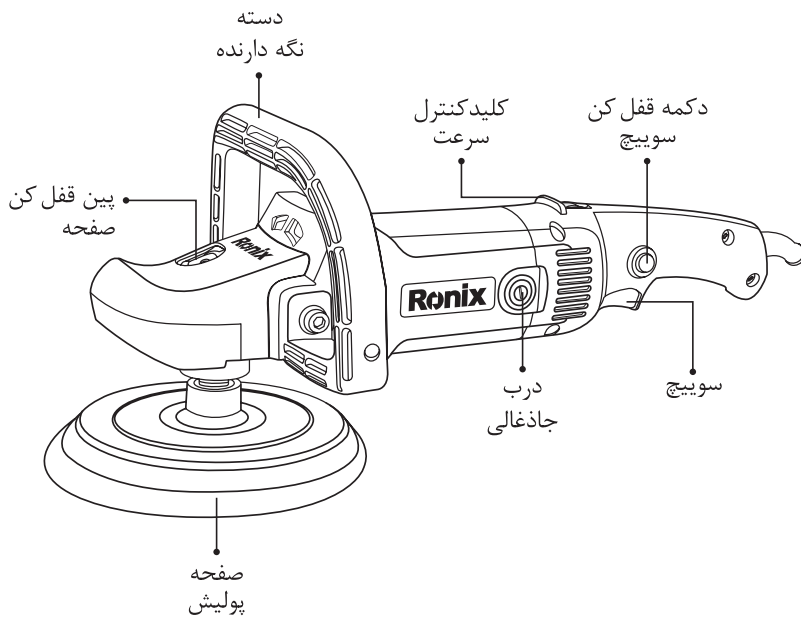
CALL
CENTER
021 61904

www.ronixtools.com

مشخصات فنی

| | |
|-------------------|------------------------------------------------------|
| کد محصول | ۶۱۱۰ |
| توان | ۱۲۰۰ وات |
| ولتاژ | ۲۲۰-۲۴۰ ولت |
| فرکانس | ۵۰-۶۰ هرتز |
| وزن | ۳/۲ کیلوگرم |
| قطر صفحه پولیش | ۱۸۰ میلی‌متر |
| دیمر تنظیم سرعت | دارد |
| سرعت در حالت آزاد | ۶۰۰ تا ۳۰۰۰ دور در دقیقه |
| متعلقات | پد پولیش پشمی، آچار آلن، ۲ عدد پیچ، دسته جانبی D شکل |

اجزا و قطعات



قوانین کلی ایمن و نگهداری ابزارآلات برقی

لطفا کلیه مواردی که در ذیل قید شده است را با دقت مطالعه فرمایید و به کار ببرید، عدم پیروی از دستور العمل های زیر ممکن است منجر به ایجاد صدمات جبران ناپذیر فیزیکی یا ایجاد اختلال در کارکرد ابزارآلات برقی شوند:

- انتخاب درست ابزارآلات برقی جهت عملکرد مورد نظرتان باعث کاهش هزینه و زمان و حسن انجام کار برای شما خواهد شد بنابراین همیشه برای انجام عملکرد مورد نظرتان از ابزارآلات برقی مخصوص آن کار استفاده فرمایید.

- از وارد کردن فشار بیش از ظرفیت دستگاه به آن خود داری نمایید.

- هرگز از کابل دستگاه جهت حمل ابزار و یا خارج کردن دو شاخه از پریز استفاده ننمایید.

- همیشه محیط کار خود را تمیز و مرتب نگه دارید، محیط های به هم ریخته و تاریک حادثه آفرین خواهد شد!

- از ابزارآلات برقی در محیط هایی که احتمال انفجار وجود دارد مانند مکان هایی که مایعات مشتعل کننده یا گاز های خطرناک و ذرات معلق در هوا وجود دارند اکیدا استفاده ننمایید.

- در هنگام کار با ابزارآلات برقی از نزدیک شدن افراد غیر متخصص و کودکان جلوگیری نمایید، عدم تمرکز حین کار می تواند منجر به از دست دادن کنترل کاربر شود.

- همیشه توجه داشته باشید که دو شاخه ابزارآلات برقی متناسب با پریز باشد، دو شاخه را تحت هیچ شرایطی تعویض ننمایید، استفاده از دو شاخه های دستکاری شده یا پریز نامتناسب احتمال بروز اختلالات الکتریکی را افزایش می دهند.

- کابل دستگاه را از گرما، نفت (مایعات مشتعل کننده) و اجسام تیز که باعث آسیب به کابل می گردند، دور نگه دارید.

- کابل های آسیب دیده را فوراً تعویض نمایید و از ادامه ی کار با کابل آسیب دیده جدا خودداری نمایید.

- همیشه در حین کار از لباس کار مناسب استفاده نمایید، استفاده از لباس های غیر استاندارد و گشاد و جواهرات و داشتن موهای بلند امکان درگیر شدن آنها با قسمت های متحرک ابزارآلات برقی را افزایش داده و ممکن است خطرآفرین گردد!

- زمانی که خسته اید یا تحت تاثیر دارو قرار دارید و در مجموع زمانی که در سلامتی کامل به سر نمی برید هرگز از ابزارآلات برقی استفاده ننمایید چرا که لحظه ای درنگ و بی دقتی منجر به صدمات فردی جبران ناپذیری خواهد شد.

- همیشه قبل از اتصال دو شاخه به پریز از خاموش بودن دستگاه اطمینان حاصل نمایید.

- حمل ابزارآلات برقی در حالی که انگشت شما بر روی کلید می باشد یا دستگاه در حال اتصال به پریز می باشد حادثه آفرین خواهد شد.

- حالت صحیح قرارگیری پاها و حفظ تعادل بدن حین کار از خارج شدن کنترل دستگاه جلوگیری می نماید!

- همیشه حین کار با ابزارآلات برقی از وسایل ایمنی مناسب از قبیل عینک ایمنی استاندارد، ماسک، کفش های ایمنی مناسب و... استفاده فرمایید.
- هیچ گاه برای ثابت کردن قطعه کار از روش های غیر استاندارد مثل قرار دادن بین دو پا و یا گرفتن در دست استفاده ننمائید چرا که این کار ممکن است منجر به از دست دادن کنترل شود. همیشه از گیره و دیگر روش های استاندارد برای قرار دادن قطعه کار در وضعیت ثابت استفاده نمائید.
- هرگز از دستگاهی که کلید آن به درستی عمل نمی کند استفاده ننمائید، هر ابزاری که با کلید قابل کنترل نباشد خطر آفرین می باشد و باید فوراً تعمیر گردد!
- توجه داشته باشید که برای هر دستگاه ابزار برقی از متعلقات استاندارد و خاص همان دستگاه استفاده نمائید، استفاده از متعلقات (مثل : مته و سنگ های برش و سایش و تیغچه های مختلف و...) غیر استاندارد و غیر متناسب با ابزار برقی باعث افزایش احتمال ایجاد خطر و عدم عملکرد صحیح دستگاه خواهد شد.
- همیشه برای سرویس دستگاه به نمایندگی های مجاز سرویس ابزارآلات برقی در منطقه خودتان مراجعه فرمایید و از انجام سرویس توسط افراد غیر متخصص و مراکز سرویس و تغییر متفرقه اجتناب نمائید.

دستورالعمل های ایمنی خاص دستگاه پولیش

- (۱) متعلقات مربوط به این دستگاه نظیر صفحه پولیش آلومینیومی، پوست بره و ... حتماً از لحاظ سرعت گردش باید با مطالب مندرج بر روی دستگاه منطبق باشند، در صورتی که این مطالب رعایت نگردد امکان پرتاب متعلقات از روی دستگاه و ایجاد آسیبهای فیزیکی وجود دارد.
- (۲) همیشه قبل از شروع به کار صفحه پلاستیکی پولیش را به دقت بررسی کنید و اطمینان حاصل کنید که این صفحه بدون ترک خوردگی و آسیب دیدگی باشد.
- (۳) به هیچ وجه از دستگاه پولیش به همراه تیغه های برشی چوب یا دیگر تیغه ها استفاده نکنید در صورتیکه از چنین تیغه هایی بر روی دستگاه پولیش استفاده شود به علت برخورد های مکرر با قطعه کار باعث خارج شدن دستگاه از کنترل توسط کاربر شده و منجر به آسیب های جدی فیزیکی خواهد شد.
- (۴) همیشه توجه داشته باشید که در حین کار دستگاه را با دستان خود محکم نگه ندارید و همیشه دستان خود را از قسمتهای گردشی دستگاه دور نگه دارید.
- (۵) همیشه قبل از شروع به کار و روشن کردن دستگاه یقین حاصل نمائید که صفحه پولیش یا پوست بره در تماس با قطعه کار نمی باشد.
- (۶) قبل از شروع به کار بررسی کنید که قطعه کار کاملاً محکم ثابت شده باشد.
- (۷) توجه داشته باشید که صفحه پولیش همیشه حتی قبل از خاموش نمودن دستگاه چند ثانیه

- ای به چرخش ادامه خواهد داد.
- ۸) زمانیکه دستگاه پولیش روشن است آنرا رها نکنید و فقط زمانیکه کاملا در دستان شما قرار گرفته آنرا روشن نمایید.
- ۹) هیچ گاه قطعه کار را پس از انجام پولیش کار با دست لمس نکنید چرا که ممکن است بسیار داغ باشد و به شما آسیب برساند.
- ۱۰) از این دستگاه پولیش برای کار روی سطوح خیس به هیچ وجه استفاده نکنید.
- ۱۱) در زمان انجام پولیش کاری از کارکرد کامل سیستم تهویه محیط کار خود اطمینان حاصل نمایید.
- ۱۲) استفاده از دستگاه پولیش جهت پولیش کاری بعضی قطعه کارها مانند صفحات چوبی رنگ شده باعث ایجاد غبارهایی در هوا می گردد که حامل آلاینده های خطر آفرینی می باشد بنابراین در این شرایط استفاده از ماسکهای دهنی مناسب توصیه می گردد.

استفاده از دستگاه

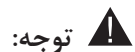
■ نصب و جدا سازی صفحه پولیش

- توجه داشته باشید در هنگام تعویض متعلقات، یا تنظیم ابزار آلات برقی دو شاخه دستگاه از پریز خارج شده باشد.
- ۱) برای نصب صفحه پولیش، پین قفل کن دستگاه را فشرده و صفحه را در جهت ساعت چرخانده تا سفت شده و دیگر نچرخد. سپس پین قفل کن را به حالت اولیه خود بازگردانید.
- ۲) برای جدا کردن صفحه پولیش، عملیات نصب آن را به صورت برعکس انجام دهید.

■ نصب و جدا سازی دسته نگه دارنده

- ۱) همواره قبل از بکار گیری دستگاه دسته نگه دارنده آن را نصب نمایید. در هنگام کار، دستگاه را با دوست از طریق دسته اصلی و دسته نگه دارنده در دست بگیرید.
- ۲) دسته نگه دارنده را به وسیله پیچ های آن وصل و با آچار آلن مخصوص سفت نمایید. جهت راحتی کاربر دسته نگه دارنده در دو جهت قابل نصب است.

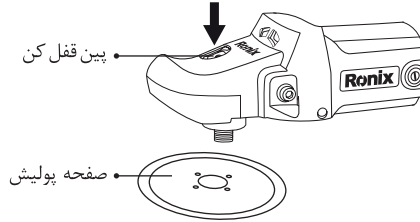
■ عملکرد سویچ



توجه:

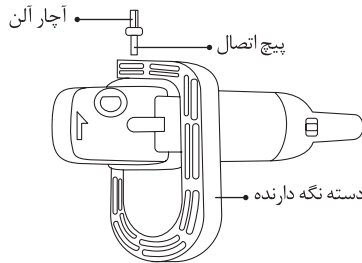
- قبل از اتصال دستگاه به دو شاخه برق از عملکرد صحیح سویچ و قرار گیری آن در حالت خاموش اطمینان حاصل فرمایید.
- برای راحتی کاربر در مدت زمان استفاده طولانی، کلید قفل کن سویچ تعبیه شده که در هنگام

- اتصال به برق از خلاص بودن آن باید اطمینان حاصل نمود.
- (۱) برای شروع بکار سویچ را فشار دهید.
- (۲) برای کارکرد مداوم سویچ را فشرده و کلید قفل کن سویچ را فشار دهید.
- (۳) برای خلاص نمودن کلید قفل کن، سویچ را تا انتها فشرده و رها نمایید.



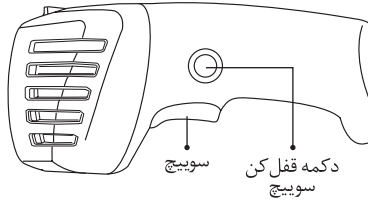
■ کلید کنترل سرعت

- (۱) این دستگاه مجهز به کلید کنترل سرعت میباشد که برای شروع آن را معمولاً در حالت ۱ قرار میدهند.
- (۲) سرعت دستگاه با چرخاندن کلید کنترل سرعت در ۶ حالت قابل تنظیم میباشد. از حالت ۱ به سمت ۶ سرعت چرخشی افزایش پیدا میکند.



■ تعویض ذغال استارت

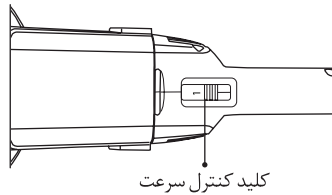
- (۱) ذغال های استارت را به صورت مستمر بررسی و در صورت نیاز تعویض شود.
- (۲) هر دو ذغال استارت باهم باید تعویض شوند. تنها از ذغال های استاندارد رونیکس استفاده نمایید.
- (۳) برای تعویض یا بررسی از یک پیچ گوشتی تخت برای گشودن درب ذغال های استارت استفاده نمایید.



۴) لازم به ذکر است که عملیات تعویض زغال حتما توسط نمایندگی های مجاز رونیکس سرویس صورت پذیرد.

تعمیرات و نگهداری

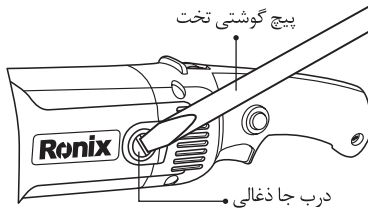
- قبل از هر گونه تعمیر و نگهداری دستگاه حتما آن را خاموش کرده و از عدم اتصال آن به برق اطمینان حاصل نمائید.



- هرگز از مواد شیمیایی برای تمیز کردن دستگاه استفاده ننمائید که موجب آسیب دیدن یا دفرمه شدن پوسته می گردد. در صورت نیاز با استفاده از یک دستمال نمناک می توان دستگاه را تمیز کرد.

خدمات پس از فروش

به همراه ابزار شما کارت گارانتی رونیکس سرویس در سراسر ایران ارائه می گردد.



توجه داشته باشید که هیچ کدام از اجزای داخلی این ابزار احتیاج به تعمیرات اضافه با دستکار جهت بهینه نمودن عملکرد ندارند. بنابراین از هر گونه دستکاری با ارائه به مراکز تعمیرات غیر مجاز اجتناب نمایید و در صورت بروز هر گونه ایراد سریعاً با نزدیک ترین مرکز سرویس مجاز تماس حاصل نمایید تا از خدمات سریع و دقیق **رونیکس سرویس** استفاده نمایید. برای اطلاع از مراکز سرویس و گارانتی مجاز **رونیکس سرویس** به وب سایت www.ronixtools.com مراجعه نمایید و یا با تلفن ۰۲۱-۶۱۹۰۴ خدمات حمایتی **رونیکس سرویس** تماس حاصل نمایید.

رونیکس[®]

آخرین ابزاری که می‌خرید!