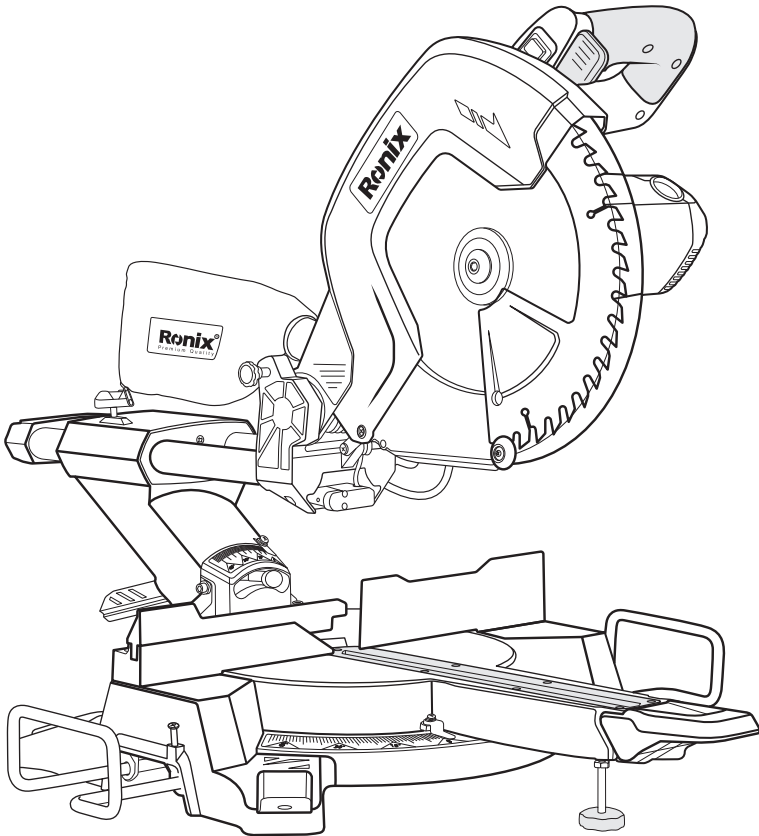


رونیکس®

آخرین ابزاری که می‌خرید!

فارسی بر کشویی ۲۵۰ میلی‌متر

۵۴۰۳



12
MONTHS
GUARANTY

FREE
DELIVERY

BANK
SPARE PARTS

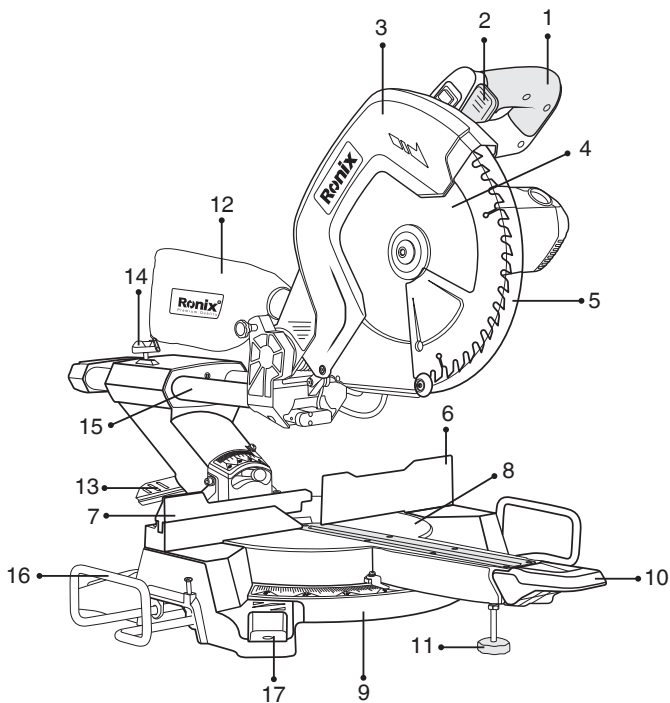
CALL
CENTER
021 61904

www.ronixtools.com

مشخصات فنی

مدل	۵۴۰۳
توان	۲۰۰۰ وات
ولتاژ	۲۲۰-۲۴۰ ولت
فرکانس	۵۰-۶۰ هرتز
سرعت در حالت آزاد	۴۸۰۰ دور بر دقیقه
ابعاد صفحه برش	۸۰ (دندانه) × ۲۵۰ × ۳ میلی متر
ظرفیت برش تیغه	۰-۹۰°: ۹۰×۳۰۰ میلی متر ۰-۴۵°: ۹۰×۲۰۰ میلی متر ۰-۴۵°: ۵۸×۳۰۰ میلی متر ۰-۴۵°: ۴۵×۲۰۰ میلی متر
وزن	۱۷/۱ کیلوگرم

اجزا و قطعات دستگاه



- ۱- دسته
- ۲- ضامن ایمنی
- ۳- گارد ثابت
- ۴- تیغه
- ۵- گارد متحرک
- ۶- گونیای ثابت
- ۷- گونیای متحرک
- ۸- کفی متحرک
- ۹- کفی ثابت
- ۱۰- دکمه قفل کن کفی
- ۱۱- پایه
- ۱۲- کیسه غبارگیر
- ۱۳- اهرم قفل کن بازویی
- ۱۴- پیچ قفل کن ریل کشویی
- ۱۵- ریل کشویی
- ۱۶- پایه کشویی
- ۱۷- سوراخ پایه

دستورالعمل کلی ابزارآلات برقی رونیکس



هشدار!

لطفا کلیه مواردی که در ذیل قید شده است را با دقت مطالعه فرمائید و به کار ببرید، عدم پیروی از دستورالعمل‌های زیر ممکن است منجر به ایجاد صدمات جبران‌ناپذیر فیزیکی یا ایجاد اختلال در کارکرد ابزارآلات برقی شوند.

قبل از استفاده از دستگاه دفترچه راهنما را به دقت بخوانید و آن را جهت استفاده‌های بعدی نگهداری نمائید.

۱) همواره محیط کار خود را تمیز و مرتب نگهدارید. محیط‌های به هم ریخته و تاریک حادثه آفرین خواهند بود.

۲) به محیط کار و اطراف خود توجه نمائید و دستگاه را در محیط مرطوب و خیس و یا زیر باران استفاده ننمائید. همچنین از دستگاه از مجاورت مواد اشتعال‌زا استفاده دور نمایید.

۳) برای جلوگیری از برق‌گرفتگی، بدن خود را از ارتباط مستقیم با دستگاه یا زمین دور نگهدارید.

۴) در هنگام کار با ابزارآلات برقی از نزدیک شدن افراد غیر متخصص و کودکان جلوگیری نمائید. عدم تمرکز حین کار می‌تواند منجر به از دست دادن کنترل کاربر شود.

- ۵) هنگامی که از دستگاه استفاده نمی‌کنید، آن را تمیز کرده و در حالت قفل قرار دهید و دور از دسترس کودکان نگهداری نمایید.
- ۶) هرگز به دستگاه بار اضافی اعمال نکنید. اعمال فشار باعث صدمه زدن به دستگاه و کاهش کارایی آن می‌شود.
- ۷) برای هر کاری از ابزار مناسب آن کار استفاده نمایید. هرگز از دستگاه‌های کوچک با توان کم برای انجام کارهای سنگین استفاده نکنید و از هر دستگاه فقط برای انجام کاری که برای آن طراحی شده استفاده نمایید.
- ۸) همیشه در حین کار از لباس کار مناسب استفاده نمایید. استفاده از لباس‌های غیر استاندارد و گشاد و جواهرات و داشتن موهای بلند امکان درگیر شدن آنها با قسمت‌های متحرک ابزارآلات برقی را افزایش داده و ممکن است خطرآفرین گردد.
- ۹) همیشه حین کار با ابزارآلات برقی از وسایل ایمنی مناسب از قبیل عینک ایمنی استاندارد، ماسک، کفش‌های ایمنی مناسب و ... استفاده نمایید.
- ۱۰) در صورتی که مدل دستگاه شما مجهز به سیستم جمع آوری غبار است، از اتصال درست و مناسب آن به دستگاه اطمینان حاصل نمایید.
- ۱۱) هرگز از کابل دستگاه جهت حمل ابزار و یا خارج کردن دو شاخه از پریز استفاده ننمایید. همچنین کابل دستگاه را از گرما، مواد اشتعال‌زا (نفت، بنزین...) و اجسام تیز که باعث آسیب به کابل می‌گردند دور نگهدارید.
- ۱۲) هیچ‌گاه برای ثابت کردن قطعه کار از روش‌های غیر استاندارد مثل قرار دادن بین دو پا و یا گرفتن در دست استفاده ننمایید. چرا که این کار منجر به از دست دادن کنترل می‌شود. همیشه از گیره و دیگر روش‌های استاندارد برای قرار دادن قطعه کار در وضعیت ثابت استفاده نمایید.
- ۱۳) حالت صحیح قرارگیری پاها و حفظ تعادل بدن در حین کار، از خارج شدن کنترل دستگاه جلوگیری می‌نماید.
- ۱۴) از دستگاه به خوبی نگهداری نمایید. همواره ابزار برش را تیز و تمیز نگهدارید تا عملکرد بهتر و ایمن‌تری حاصل شود. برای روغن کاری و تعویض تیغه و لوازم دیگر طبق دستورالعمل ذکر شده در دفترچه راهنما عمل نمایید. مرتباً کابل دستگاه را بررسی نمایید تا مشکلی نداشته باشد و در صورت آسیب دیدگی فوراً به نزدیک‌ترین مرکز خدمات پس از فروش **رونیکس سرویس** مراجعه نمایید.
- ۱۵) توجه داشته باشید در هنگام تعویض متعلقات یا تنظیم ابزارآلات برقی، دو شاخه دستگاه از پریز خارج شده باشد.
- ۱۶) توجه داشته باشید قبل از روشن کردن دستگاه از عدم اتصال آچارهای تنظیم کننده به دستگاه اطمینان حاصل نمایید. آچاری که از قسمت گردشی دستگاه جدا نشده باشد ممکن است منجر به صدمات جبران‌ناپذیری شود.
- ۱۷) همیشه قبل از اتصال دو شاخه به پریز از خاموش بودن دستگاه اطمینان حاصل نمایید.
- ۱۸) هنگام استفاده از دستگاه در محیط‌های باز از سیم رابط استاندارد استفاده نمایید.

۱۹) زمانی که خسته هستید یا تحت تاثیر دارو قرار دارید و به طور کلی زمانی که در سلامتی کامل به سر نمی‌برید، هرگز از ابزارآلات برقی استفاده ننمائید؛ چرا که لحظه ای درنگ و بی‌دقتی منجر به صدمات فردی جبران ناپذیری خواهد شد.

۲۰) در صورت آسیب‌دیدگی هر کدام از قطعات، قبل از ادامه کار آن را به خوبی بررسی کرده و در صورت نیاز برای تعویض یا تعمیر آن، به مراکز ارائه خدمات پس از فروش **رونیکس سرویس** مراجعه نمایید. همچنین از تنظیمات قطعات متحرک، گیرکردن قطعات، شکستگی قطعات و... اطمینان حاصل نمائید. در صورت خرابی هر کدام از قطعات دستگاه، به نزدیک‌ترین مرکز خدمات مراجعه نمایید.

دستورالعمل ایمنی فارسی برها

۱) این دستگاه تنها برای برش چوب، فلزات غیر آهنی و پلاستیک طراحی شده است.

⚠ توجه:

- تیغ اره TCG ارائه شده بر روی این دستگاه تنها مناسب برش MDF می‌باشد.
- ۲) هرگز از تیغ اره‌هایی که در این دستورالعمل توصیه نشده‌اند، استفاده ننمائید.
- ۳) از تیغ اره‌هایی با متریکال HSS (HIGH SPEED STEEL) و یا تیغ اره‌هایی که خراب یا تغییر شکل یافته هستند استفاده ننمائید.
- ۴) هرگز از اره‌ها، بدون گارد محافظ استفاده ننمائید و آن را به خوبی نگهداری نمائید.
- ۵) در صورت آسیب‌دیدگی میز آن را تعویض نمائید.
- ۶) تنها از تیغ اره‌هایی که مطابق استاندارد EN847-1 است استفاده ننمائید.
- ۷) از ادوات جمع آوری غبار ناشی از برش به قطر داخلی ۳۲ میلی‌متر در زمان برش استفاده ننمائید.
- ۸) از تیغه‌های متناسب با متریکال قطعه‌ای که می‌خواهید برش دهید، استفاده ننمائید.
- ۹) حداکثر عمق برش را بررسی نمائید.

⚠ توجه:

- به همراه ابزار شما کارت گارانتی **رونیکس سرویس** در سراسر ایران ارائه می‌گردد. توجه داشته باشید که هیچ کدام از اجزای داخلی این ابزار احتیاج به تعمیرات اضافه یا دستکاری جهت بهینه نمودن عملکرد ندارند. بنابراین از هرگونه دستکاری یا ارائه به مراکز تعمیرات غیر مجاز اجتناب نمایید و در صورت بروز هرگونه ایراد، سریعاً با نزدیک‌ترین مرکز سرویس مجاز تماس حاصل نمایید.

رونیکس®

آخرین ابزاری که می‌خرید!