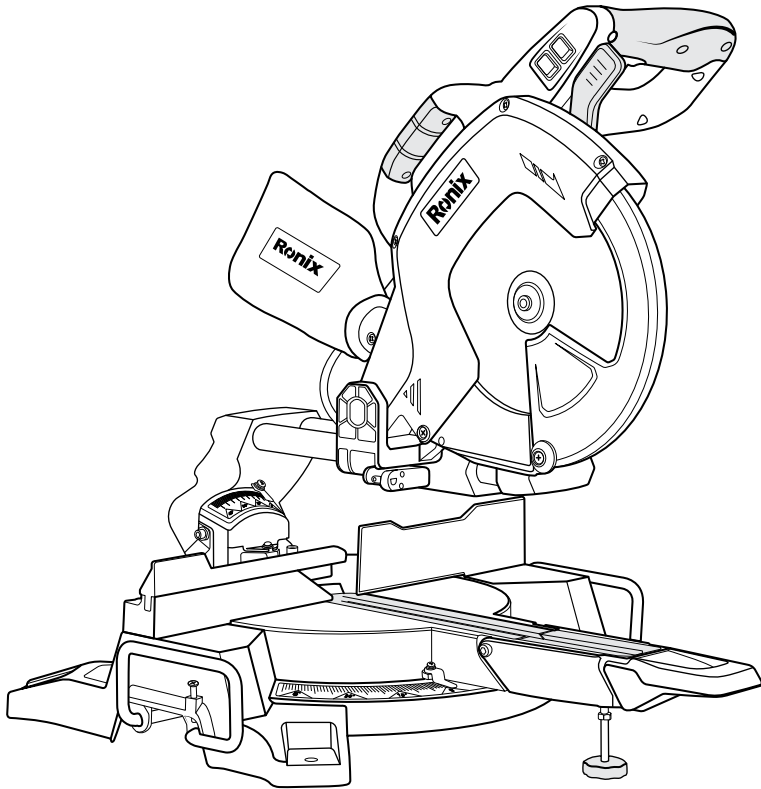


# رونیکس®

آخرین ابزاری که می‌خرید!

فارسی بر کشویی ۲۵۰ میلی‌متر

۵۴۰۲



**12**  
MONTHS  
GUARANTY

**FREE**  
DELIVERY

**BANK**  
SPARE PARTS

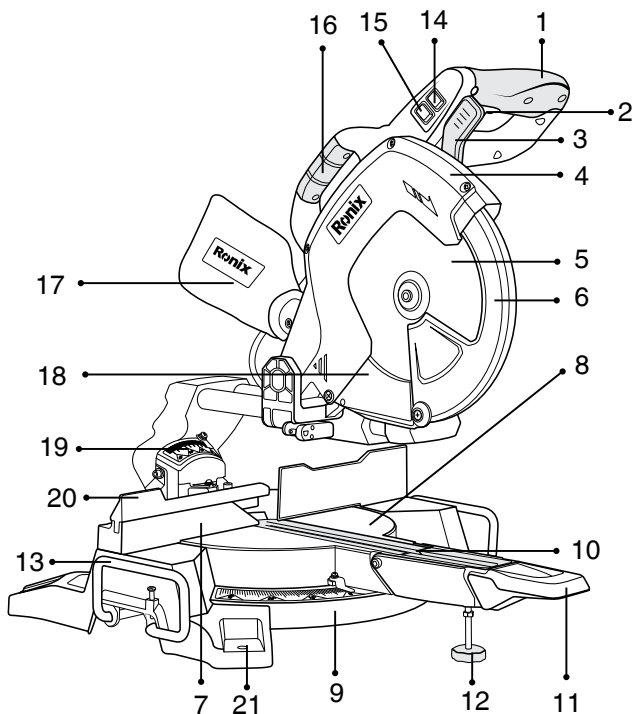
**CALL**  
CENTER  
021 61904

[www.ronixtools.com](http://www.ronixtools.com)

## مشخصات فنی

۵۴۰۲	مدل
۲۲۰ ولت	ولتاژ
۵۰ هرتز	فرکانس
۲۰۰۰ وات	توان
۴۸۰۰ دور در دقیقه	سرعت در حالت آزاد
۲۵۰x۳۰x۸۰ میلیمتر	قطر تیغه
0°-90° - 90 x 300 mm 45°-90° - 58x300 mm 0°-45° - 90x200 mm 45°-45° - 58x 200 mm	ظرفیت برش تیغه
۱۷,۶ کیلوگرم	وزن

## اجزا و قطعات دستگاه



- ۱-دسته
- ۲-سوییچ روشن/خاموش
- ۳-ضامن ایمنی
- ۴-گارد ثابت
- ۵-تیغه
- ۶-گارد متحرک
- ۷-گونبای ثابت
- ۸-کفی متحرک
- ۹-کفی ثابت
- ۱۰-کفی تاشو
- ۱۱-دکمه قفل کن کفی
- ۱۲-پایه
- ۱۳-پایه کشویی
- ۱۴-سوییچ لیزر
- ۱۵-سوییچ لامپ Led
- ۱۶-دسته بالایی
- ۱۷-کیسه غبارگیر
- ۱۸-کاور گارد متحرک
- ۱۹-شاخص تنظیم زاویه بازویی
- ۲۰-گونبای متحرک
- ۲۱-سوراخ پایه

## دستورالعمل کلی ابزارآلات برقی رونیکس

### ⚠ هشدار!

لطفا کلیه مواردی که در ذیل قید شده است را با دقت مطالعه فرمائید و به کار ببرید، عدم پیروی از دستورالعمل های زیر ممکن است منجر به ایجاد صدمات جبران ناپذیر فیزیکی یا ایجاد اختلال در کارکرد ابزارآلات برقی شوند.

قبل از استفاده از دستگاه دفترچه راهنما را به دقت بخوانید و آن را جهت استفاده های بعدی نگهداری نمائید.

۱) همواره محیط کار خود را تمیز و مرتب نگهدارید. محیط های به هم ریخته و تاریک حادثه آفرین خواهند بود.

۲) به محیط کار و اطراف خود توجه نمائید و دستگاه را در محیط مرطوب و خیس و یا زیر باران

- استفاده نمائید. همچنین از دستگاه از مجاورت مواد اشتعال زا استفاده دور نمایید.
- ۳) برای جلوگیری از برق گرفتگی، بدن خود را از ارتباط مستقیم با دستگاه یا زمین دور نگهدارید.
- ۴) در هنگام کار با ابزارآلات برقی از نزدیک شدن افراد غیر متخصص و کودکان جلوگیری نمائید.
- ۵) هنگامی که از دستگاه استفاده نمی کنید، آن را تمیز کرده و در حالت قفل قرار دهید و دور از دسترس کودکان نگهداری نمائید.
- ۶) هرگز به دستگاه بار اضافی اعمال نکنید. اعمال فشار باعث صدمه زدن به دستگاه و کاهش کارایی آن می شود.
- ۷) برای هر کاری از ابزار مناسب آن کار استفاده نمائید. هرگز از دستگاه های کوچک با توان کم برای انجام کارهای سنگین استفاده نکنید و از هر دستگاه فقط برای انجام کاری که برای آن طراحی شده استفاده نمائید.
- ۸) همیشه در حین کار از لباس کار مناسب استفاده نمائید. استفاده از لباس های غیر استاندارد و گشاد و جواهرات و داشتن موهای بلند امکان درگیر شدن آنها با قسمت های متحرک ابزارآلات برقی را افزایش داده و ممکن است خطرآفرین گردد.
- ۹) همیشه حین کار با ابزارآلات برقی از وسایل ایمنی مناسب از قبیل عینک ایمنی استاندارد، ماسک، کفش های ایمنی مناسب و ... استفاده نمائید.
- ۱۰) در صورتی که مدل دستگاه شما مجهز به سیستم جمع آوری غبار است، از اتصال درست و مناسب آن به دستگاه اطمینان حاصل نمائید.
- ۱۱) هرگز از کابل دستگاه جهت حمل ابزار و یا خارج کردن دو شاخه از پریز استفاده نمائید. همچنین کابل دستگاه را از گرما، مواد اشتعال زا (نفت، بنزین...) و اجسام تیز که باعث آسیب به کابل می گردند دور نگهدارید.
- ۱۲) هیچ گاه برای ثابت کردن قطعه کار از روش های غیر استاندارد مثل قرار دادن بین دو پا و یا گرفتن در دست استفاده نمائید. چرا که این کار منجر به از دست دادن کنترل می شود. همیشه از گیره و دیگر روش های استاندارد برای قرار دادن قطعه کار در وضعیت ثابت استفاده نمائید.
- ۱۳) حالت صحیح قرارگیری پاها و حفظ تعادل بدن در حین کار، از خارج شدن کنترل دستگاه جلوگیری می نماید.
- ۱۴) از دستگاه به خوبی نگهداری نمائید. همواره ابزار برش را تیز و تمیز نگهدارید تا عملکرد بهتر و ایمن تری حاصل شود. برای روغن کاری و تعویض تیغه و لوازم دیگر طبق دستورالعمل ذکر شده در دفترچه راهنما عمل نمائید. مرتباً کابل دستگاه را بررسی نمائید تا مشکلی نداشته باشد و در صورت آسیب دیدگی فوراً به نزدیک ترین مرکز خدمات پس از فروش **رونیکس سرویس** مراجعه نمائید.
- ۱۵) توجه داشته باشید در هنگام تعویض متعلقات یا تنظیم ابزارآلات برقی، دو شاخه دستگاه از پریز خارج شده باشد.
- ۱۶) توجه داشته باشید قبل از روشن کردن دستگاه از عدم اتصال آچارهای تنظیم کننده به

دستگاه اطمینان حاصل نمائید. آچاری که از قسمت گردشی دستگاه جدا نشده باشد ممکن است منجر به صدمات جبران ناپذیری شود.

۱۷) همیشه قبل از اتصال دو شاخه به پریز از خاموش بودن دستگاه اطمینان حاصل نمائید.

۱۸) هنگام استفاده از دستگاه در محیط های باز از سیم رابط استاندارد استفاده نمائید.

۱۹) زمانی که خسته هستید یا تحت تاثیر دارو قرار دارید و به طور کلی زمانی که در سلامتی کامل به سر نمی برید، هرگز از ابزارآلات برقی استفاده ننمائید؛ چرا که لحظه ای درنگ و بی دقتی منجر به صدمات فردی جبران ناپذیری خواهد شد.

۲۰) در صورت آسیب دیدگی هر کدام از قطعات، قبل از ادامه کار آن را به خوبی بررسی کرده و در صورت نیاز برای تعویض یا تعمیر آن، به مراکز ارائه خدمات پس از فروش **رونیکس سرویس** مراجعه نمایید. همچنین از تنظیمات قطعات متحرک، گیرکردن قطعات، شکستگی قطعات و... اطمینان حاصل نمائید. در صورت خرابی هر کدام از قطعات دستگاه، به نزدیک ترین مرکز خدمات

## دستورالعمل ایمنی فارسی بر ها

۱) این دستگاه تنها برای برش چوب، فلزات غیر آهنی و پلاستیک طراحی شده است.

### ⚠ توجیه:

تیغ اره TCG ارائه شده بر روی این دستگاه تنها مناسب برش MDF می باشد.

۲) هرگز از تیغ اره هایی که در این دستورالعمل توصیه نشده اند، استفاده ننمائید.

۳) از تیغ اره هایی با متریال HSS (HIGH SPEED STEEL) و یا تیغ اره هایی که خراب یا تغییر شکل یافته هستند استفاده ننمائید.

۴) هرگز از اره ها، بدون گارد محافظ استفاده ننمائید و آن را به خوبی نگهداری نمائید.

۵) در صورت آسیب دیدگی میز آن را تعویض نمائید.

۶) تنها از تیغ اره هایی که مطابق استاندارد EN847-1 است استفاده نمائید.

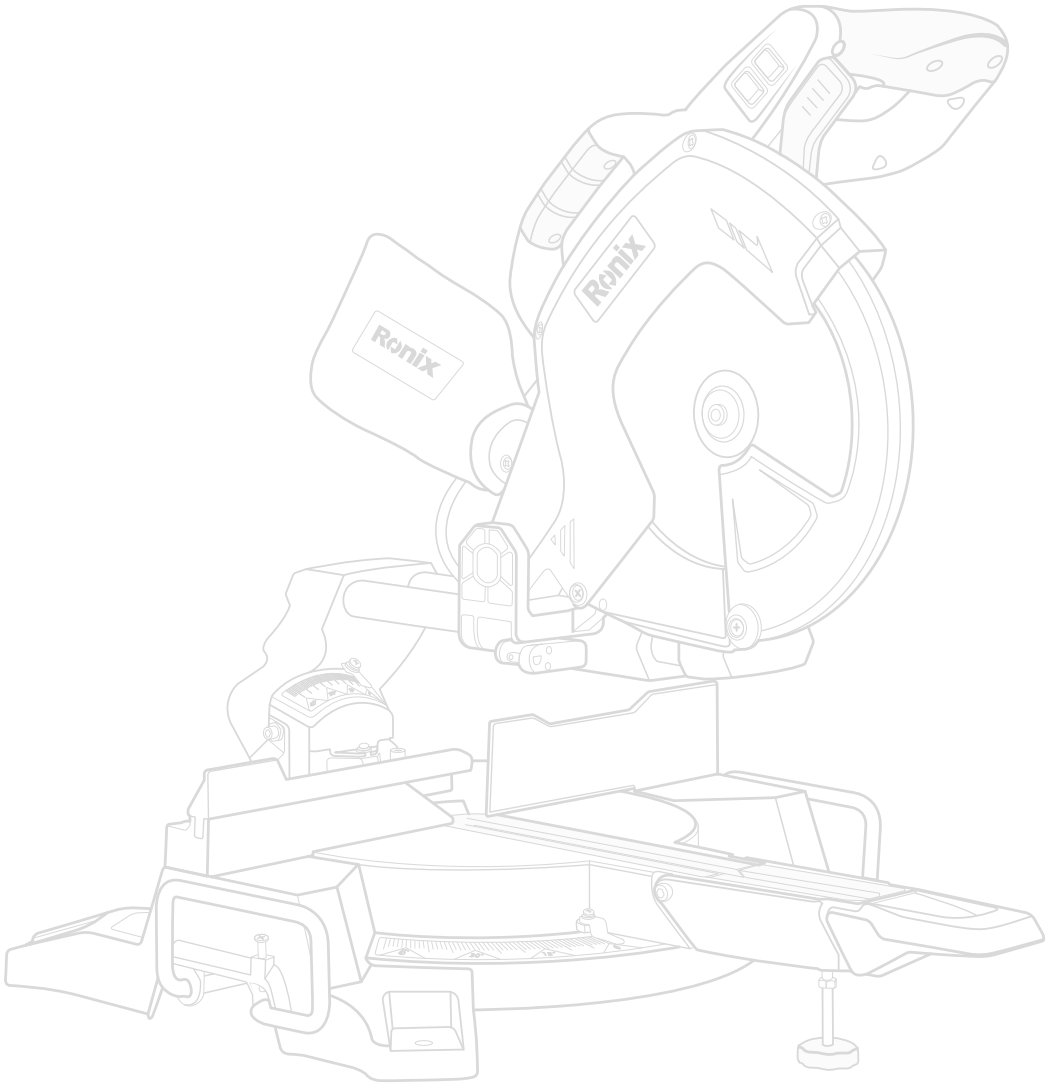
۷) از ادوات جمع آوری غبار ناشی از برش به قطر داخلی ۳۲ میلی متر در زمان برش استفاده ننمائید.

۸) از تیغه های متناسب با متریال قطعه ای که می خواهید برش دهید، استفاده نمائید.

۹) حداکثر عمق برش را بررسی نمائید.

### ⚠ توجیه:

- به همراه ابزار شما کارت گارانتی رونیکس سرویس در سراسر ایران ارائه می گردد.  
توجه داشته باشید که هیچ کدام از اجزای داخلی این ابزار احتیاج به تعمیرات اضافه یا دستکاری جهت بهینه نمودن عملکرد ندارند. بنابراین از هرگونه دستکاری یا ارائه به مراکز تعمیرات غیر مجاز اجتناب نمایید و در صورت بروز هرگونه ایراد، سریعاً با نزدی کترین مرکز سرویس مجاز تماس حاصل نمایید.



رونیکس<sup>®</sup>

آخرین ابزاری که می‌خرید!