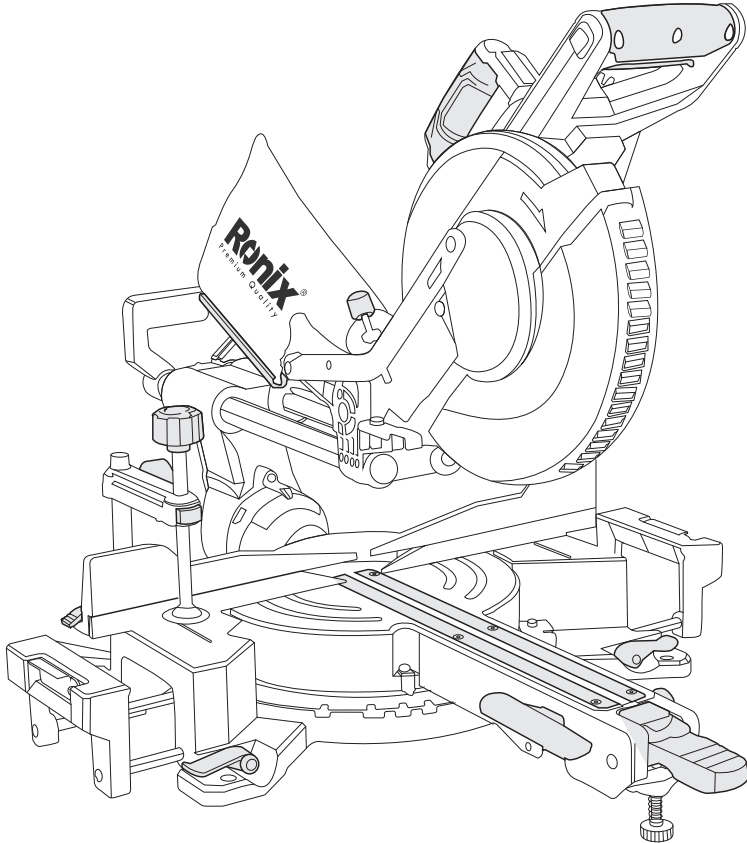


رونیکس®

آخرین ابزاری که می‌خرید!

فارسی برکشویی ۳۰۰ میلی متری

۵۰۰۲



12
MONTHS
GUARANTY

FREE
DELIVERY

BANK
SPARE PARTS

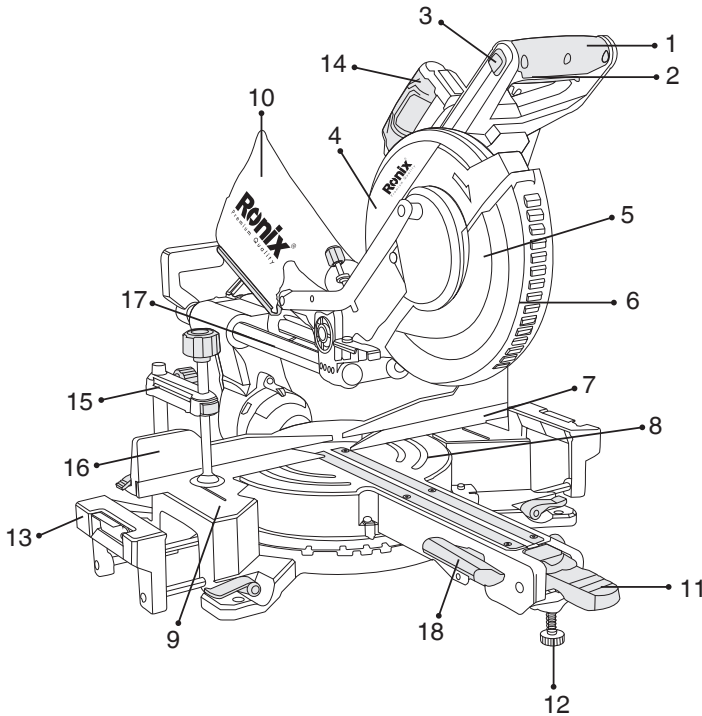
CALL
CENTER
021 61904

www.ronixtools.com

مشخصات فنی

کد محصول	۵۰۰۲
توان	۱۸۰۰ وات
ولتاژ	۲۲۰-۲۴۰ ولت
فرکانس	۵۰-۶۰ هرتز
سرعت در حالت آزاد	۴۰۰۰ دور بر دقیقه
قطر صفحه برش	۳۰۰×۳۰×۹۶ (MDF)
ظرفیت برش	۳۵۵×۹۵ میلی‌متر
محدوده زوایای کفی	چپ ۵۲ درجه راست ۶۰ درجه
محدوده زاوایای بازویی	-۴۸° +۴۸°
وزن	۲۶ کیلوگرم
نوع بسته بندی	جعبه رنگی رونیکس
متعلقات	گونهای متحرک، واشر، گیره، آچار آلن ۱ عدد تیغه برشی، کیسه غبار

اجزا و قطعات دستگاه



- ۱- دسته
- ۲- سویچ روشن/خاموش
- ۳- ضامن ایمنی
- ۴- گارد ثابت
- ۵- تیغه
- ۶- گارد متحرک
- ۷- گونبای ثابت
- ۸- کفی متحرک
- ۹- کفی ثابت
- ۱۰- کیسه غبارگیر
- ۱۱- اهرم قفل کن کفی
- ۱۲- پایه
- ۱۳- پایه کشویی

۱۴- دسته بالایی

۱۵- گیره

۱۶- گونیای متحرک

۱۷- ریل کشویی

۱۸- اهرم قفل کن بازویی

دستورالعمل کلی ابزارآلات برقی رونیکس

⚠ هشدار!

لطفاً کلیه مواردی که در ذیل قید شده است را با دقت مطالعه فرمائید و به کار ببرید، عدم پیروی از دستورالعمل‌های زیر ممکن است منجر به ایجاد صدمات جبران ناپذیر فیزیکی یا ایجاد اختلال در کارکرد ابزارآلات برقی شوند.

قبل از استفاده از دستگاه دفترچه راهنما را به دقت بخوانید و آن را جهت استفاده‌های بعدی نگهداری نمائید.

۱) همواره محیط کار خود را تمیز و مرتب نگهدارید. محیط‌های به هم ریخته و تاریک حادثه‌آفرین خواهند بود.

۲) به محیط کار و اطراف خود توجه نمائید و دستگاه را در محیط مرطوب و خیس و یا زیر باران استفاده ننمائید. همچنین از دستگاه از مجاورت مواد اشتعال‌زا استفاده دور نمائید.

۳) برای جلوگیری از برق‌گرفتگی، بدن خود را از ارتباط مستقیم با دستگاه یا زمین دور نگهدارید.

۴) در هنگام کار با ابزارآلات برقی از نزدیک شدن افراد غیر متخصص و کودکان جلوگیری نمائید. عدم تمرکز حین کار می‌تواند منجر به از دست دادن کنترل کاربر شود.

۵) هنگامی که از دستگاه استفاده نمی‌کنید، آن را تمیز کرده و در حالت قفل قرار دهید و دور از دسترس کودکان نگهداری نمائید.

۶) هرگز به دستگاه بار اضافی اعمال نکنید. اعمال فشار باعث صدمه زدن به دستگاه و کاهش کارایی آن می‌شود.

۷) برای هر کاری از ابزار مناسب آن کار استفاده نمائید. هرگز از دستگاه‌های کوچک با توان کم برای انجام کارهای سنگین استفاده نکنید و از هر دستگاه فقط برای انجام کاری که برای آن طراحی شده استفاده نمائید.

۸) همیشه در حین کار از لباس کار مناسب استفاده نمائید. استفاده از لباس‌های غیر استاندارد و گشاد و جواهرات و داشتن موهای بلند امکان درگیر شدن آنها با قسمت‌های متحرک ابزارآلات برقی را افزایش داده و ممکن است خطرآفرین گردد.

۹) همیشه حین کار با ابزارآلات برقی از وسایل ایمنی مناسب از قبیل عینک ایمنی استاندارد، ماسک، کفش‌های ایمنی مناسب و ... استفاده نمائید.

- ۱۰) در صورتی که مدل دستگاه شما مجهز به سیستم جمع آوری غبار است، از اتصال درست و مناسب آن به دستگاه اطمینان حاصل نمایید.
- ۱۱) هرگز از کابل دستگاه جهت حمل ابزار و یا خارج کردن دو شاخه از پریز استفاده ننمائید. همچنین کابل دستگاه را از گرما، مواد اشتعال زا (نفت، بنزین...) و اجسام تیز که باعث آسیب به کابل می گردند دور نگهدارید.
- ۱۲) هیچ گاه برای ثابت کردن قطعه کار از روش های غیر استاندارد مثل قرار دادن بین دو پا و یا گرفتن در دست استفاده ننمائید. چرا که این کار منجر به از دست دادن کنترل می شود. همیشه از گیره و دیگر روش های استاندارد برای قرار دادن قطعه کار در وضعیت ثابت استفاده ننمائید.
- ۱۳) حالت صحیح قرارگیری پاها و حفظ تعادل بدن در حین کار، از خارج شدن کنترل دستگاه جلوگیری می نماید.
- ۱۴) از دستگاه به خوبی نگهداری ننمائید. همواره ابزار برش را تیز و تمیز نگهدارید تا عملکرد بهتر و ایمن تری حاصل شود. برای روغن کاری و تعویض تیغه و لوازم دیگر طبق دستورالعمل ذکر شده در دفترچه راهنما عمل ننمائید. مرتبا کابل دستگاه را بررسی ننمائید تا مشکلی نداشته باشد و در صورت آسیب دیدگی فوراً به نزدیک ترین مرکز خدمات پس از فروش **رونیکس سرویس** مراجعه ننمائید.
- ۱۵) توجه داشته باشید در هنگام تعویض متعلقات یا تنظیم ابزارآلات برقی، دو شاخه دستگاه از پریز خارج شده باشد.
- ۱۶) توجه داشته باشید قبل از روشن کردن دستگاه از عدم اتصال آچارهای تنظیم کننده به دستگاه اطمینان حاصل ننمائید. آچاری که از قسمت گردشی دستگاه جدا نشده باشد ممکن است منجر به صدمات جبران ناپذیری شود.
- ۱۷) همیشه قبل از اتصال دو شاخه به پریز از خاموش بودن دستگاه اطمینان حاصل ننمائید.
- ۱۸) هنگام استفاده از دستگاه در محیط های باز از سیم رابط استاندارد استفاده ننمائید.
- ۱۹) زمانی که خسته هستید یا تحت تاثیر دارو قرار دارید و به طور کلی زمانی که در سلامتی کامل به سر نمی برید، هرگز از ابزارآلات برقی استفاده ننمائید؛ چرا که لحظه ای درنگ و بی دقتی منجر به صدمات فردی جبران ناپذیری خواهد شد.
- ۲۰) در صورت آسیب دیدگی هر کدام از قطعات، قبل از ادامه کار آن را به خوبی بررسی کرده و در صورت نیاز برای تعویض یا تعمیر آن، به مراکز ارائه خدمات پس از فروش **رونیکس سرویس** مراجعه ننمائید. همچنین از تنظیمات قطعات متحرک، گیرکردن قطعات، شکستگی قطعات و... اطمینان حاصل ننمائید. در صورت خرابی هر کدام از قطعات دستگاه، به نزدیک ترین مرکز خدمات

دستورالعمل ایمنی فارسی بر ها

۱) این دستگاه تنها برای برش چوب، فلزات غیر آهنی و پلاستیک طراحی شده است.

⚠️ توجه:

- ۲) تیغ اره TCG ارائه شده بر روی این دستگاه تنها مناسب برش MDF می باشد.
- ۳) هرگز از تیغ اره هایی که در این دستورالعمل توصیه نشده اند، استفاده ننمائید.
- ۴) از تیغ اره هایی با متریال HSS (HIGH SPEED STEEL) و یا تیغ اره هایی که خراب یا تغییر شکل یافته هستند استفاده ننمائید.
- ۵) هرگز از اره ها، بدون گارد محافظ استفاده ننمائید و آن را به خوبی نگهداری ننمائید.
- ۶) در صورت آسیب دیدگی میز آن را تعویض ننمائید.
- ۷) تنها از تیغ اره هایی که مطابق استاندارد EN847-1 است استفاده ننمائید.
- ۸) از ادوات جمع آوری غبار ناشی از برش به قطر داخلی ۳۲ میلی متر در زمان برش استفاده ننمائید.
- ۹) از تیغه های متناسب با متریال قطعه ای که می خواهید برش دهید، استفاده ننمائید.
- ۹) حداکثر عمق برش را بررسی ننمائید.

⚠️ توجه:

- به همراه ابزار شما کارت گارانتی رونیکس سرویس در سراسر ایران ارائه می گردد.
توجه داشته باشید که هیچ کدام از اجزای داخلی این ابزار احتیاج به تعمیرات اضافه یا دستکاری جهت بهینه نمودن عملکرد ندارند. بنابراین از هرگونه دستکاری یا ارائه به مراکز تعمیرات غیر مجاز اجتناب نمایید و در صورت بروز هرگونه ایراد، سریعاً با نزدی کترین مرکز سرویس مجاز تماس حاصل نمایید.

رونیکس[®]

آخرین ابزاری که می‌خرید!