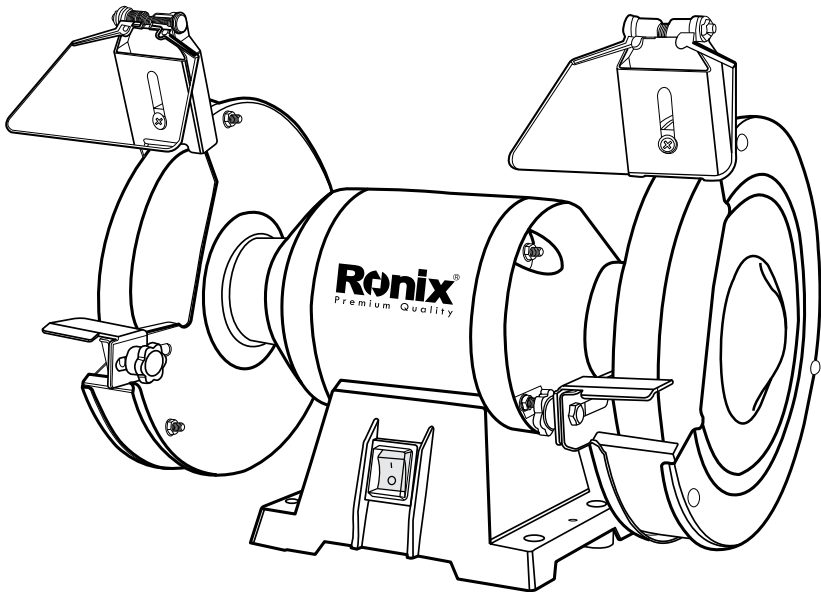


رونیکس®

آخرین ابزاری که می‌خرید!

چرخ سمباده دو طرفه

۳۵۰۲۸



12
MONTHS
GUARANTY

FREE
DELIVERY

BANK
SPARE PARTS

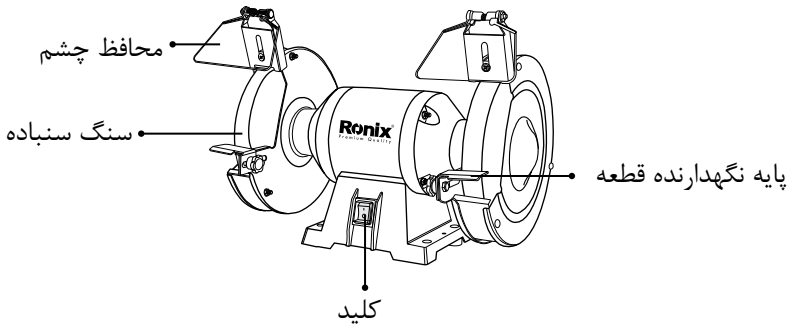
CALL
CENTER
02161904

www.ronixtools.com

مشخصات فنی دستگاه

مدل	۳۵۰۲N
توان	۳۵۰ وات
ولتاژ	۲۲۰ وات
فرکانس	۵۰ هرتز
سرعت در حالت آزاد	۲۹۵۰ دور در دقیقه
ابعاد سنگ	۲۵ × ۲۰ × ۱۶ / ۳۲ میلیمتر ۸ اینچ
وزن	۱۱ کیلو گرم
اکسسوری	پایه نگهدارنده قطعه کار: ۲ عدد - محافظ چشم: ۲ عدد

لیست قطعات



دستورالعمل های ایمنی

⚠ هشدار!

عدم توجه به هر کدام از دستورالعمل های ایمنی قید شده در ذیل می تواند صدمات جانبی و مالی جبران ناپذیری را به بار آورد.

⚠ هشدار!

- برای حفظ ایمنی خود، حتماً دستورالعمل دستگاه را قبل از استفاده مطالعه نمائید.
- همواره از عینک های ایمنی مطابق استانداردهای بین المللی تأیید شده استفاده نمائید.

- هنگام ایجاد گردو غبار از ماسک استفاده نمائید.
- دستگاه را از دسترس کودکان و افراد غیر تخصص دور نمائید.
- هرگز مواد، گاز و روغن های اشتعال پذیر را در نزدیکی میز کار قرار ندهید زیرا در هنگام استفاده از این دستگاه جرقه ایجاد می شود.
- قبل از شروع به کار از اتصال درست مهره های سنگ، پیچ ها، گیره ها و گارد دستگاه اطمینان حاصل نمائید.
- قبل از هر بار استفاده، دستگاه را به مدت دقیقه بدون اعمال بار روشن بگذارید و از آن دور بایستید تا هرگونه عیب و نقص احتمالی دستگاه کشف شود.
- بررسی نمائید که گارد دستگاه به خوبی نصب شده باشد. و دستگاه را بدون محافظ استفاده نمائید.
- دستها را از سنگ چرخ سنباده دور نگهدارید.
- هرگز سیم اتصال به زمین را قطع یا جابه جا نمائید و از مبدل استفاده نکنید. در صورتی که از وجود سیم اتصال به زمین پرریز اطمینان ندارید از یک تکنیسین برای این کار رهنمائی بخواهید.
- هرگز بعد از استفاده دارو و یا قرص های خواب آور از دستگاه استفاده ننمائید.
- در هنگام استفاده از دستگاه از پوشیدن دستکش، کروات، لباسهای گشاد و جواهرات خود داری نمائید.
- برای جلوگیری از شروع به کار ناگهانی دستگاه همواره قبل از اتصال دستگاه به برق از خاموش بودن آن اطمینان حاصل نمائید.
- هرگز از سنگهای لب پر یا شکسته استفاده ننمائید.
- مهره های شفت را بیش از حد سفت نکنید.
- فاصله بین تکیه گاه قطعه کار و سنگها باید ۳،۲ میلی متر و یا کمتر باشد که به نگهداری مناسب قطعه کار بر روی دستگاه کمک کند.
- هرگز زمانی که سنگ فرز سرد است به قطعه کار فشار وارد نمائید و به سنگ اجازه دهید تا رفته رفته توسط قطعه کار گرم شود.
- هرگز در معرض پاشش عملکرد چرخ سنباده حین کار قرار نگیرید.
- قبل از تنظیم و یا سرویس دستگاه حتماً آن را از منبع تغذیه برق شهری جدا نمائید. سنگ دستگاه تا مدتی بعد از خاموش کردن دستگاه هنوز می چرخد. صبر کنید تا سنگ بایستد سپس آن را تنظیم یا تعویض نمائید.
- استفاده از دستگاه در مجاورت رطوبت یا باران منجر به برق گرفتگی خواهد شد.
- در هنگام استفاده از سنگ نو، توجه نمائید که حداکثر سرعت آن متناسب با سرعت در حالت آزاد دستگاه باشد. همچنین آسیب دیده و یا ترک خورده نباشد و متناسب با دستگاه باشد.
- تنها از ابزارهای جانبی تهیه شده به همراه دستگاه استفاده نمائید.
- هرگز از سنگ سنباده برای برش استفاده ننمائید.
- دستگاههایی که سیم اتصال به زمین دارند حتماً باید به پریزی که سیم اتصال به زمین داشته باشد، وصل شوند.

■ موارد ایمنی برقی

کابل این دستگاه مجهز به دو شاخه اتصال به زمین است. در هنگام نقص فنی یا اتصالی دستگاه، زمین کمترین مقاومت را در برابر جریان برق دارد و در نتیجه میزان برق گرفتگی کاربر را به میزان زیادی کاهش می دهد.

عدم استفاده از سیم اتصال به زمین، احتمال برق گرفتگی را به شدت افزایش می دهد. سیم هادی با عایق سبز رنگ (با راه راه های زرد یا بدون آن) دارای سیم اتصال به زمین است. در صورت تعمیر یا تعویض کابل یا دوشاخه، سیم اتصال به زمین را از خروجی آن خارج نمائید.

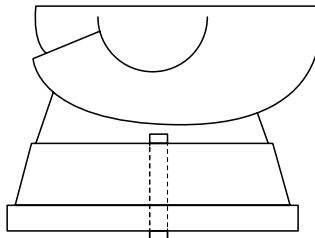
■ مونتاز و نصب دستگاه

■ نصب چرخ سنباده روی میز کار

قبل از استفاده از دستگاه آن را محکم به میز کار وصل نمائید.

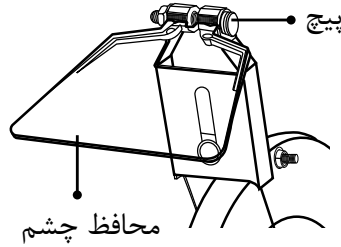
⚠ هشدار!

- دستگاه را محکم به میز کار ببندید زیرا لرزش در سرعت های بالا منجر به آسیب دیدن قطعه کار یا کاربر خواهد شد.
- چرخ سنباده را روی میز قرار دهید.
- محل سوراخ های نصب صفحه چرخ سنباده روی میز کار را علامت بزنید.
- در محل مورد نظر، سوراخ های روی میز کار را ایجاد نمائید.
- همان طور که در شکل نشان داده شده با استفاده از دو پیچ بلند، واشر و قفل واشر چرخ سنباده را به میز کار نصب نمائید.



■ نصب محافظ چشم

محافظ چشم باید قبل از استفاده از چرخ سنباده روی آن نصب شود. محافظ چشم را با استفاده از پیچ های روی دستگاه به محافظ سنگ وصل نمائید. آنها را در جهت مورد نظرتان محکم نمائید.



توجه نمائید تا حدی پیچ و مهره ها را محکم نمائید که جهت محافظ چشم به راحتی قابل تنظیم باشد.

⚠ هشدار!

قبل از تعویض سنگ، دستگاه را خاموش نموده و از منبع برق جدا نمائید. زمانی که سنگ نو نصب کرده اید، هنگام روشن کردن دستگاه مقابل آن نایستید. کنار بایستید و اجازه دهید که دستگاه حداقل به مدت ۱ دقیقه بدون بار روشن باشد.

■ نصب و تعویض سنگ

با استفاده از پیچ گوشتی، پیچ های کاور سنگ را شل کنید و آنها را در خلاف جهت عقربه های ساعت بچرخانید و کاور سنگ را بلند کنید.

از یک سایز مناسب آچار برای مهره شفت استفاده نمائید.

مهره سنگ سمت چپ را در جهت عقربه های ساعت و مهره سنگ سمت راست را در خلاف جهت عقربه های ساعت شل کنید.

فلنج خارجی سنگ چرخ سنباده را باز کنید. برای این کار پشت دستگاه بایستید و از یک آچار برای باز کردن مهره استفاده نمائید.

سنگ جدید را بررسی نمائید که ترک و یا نقص دیگری نداشته باشد.

سطح فلنج را تمیز کنید و سنگ جدید، فلنج و مهره شفت را نصب نمائید.

از نصب درست سنگ و فلنج خارجی بر روی شفت اطمینان حاصل نمائید.

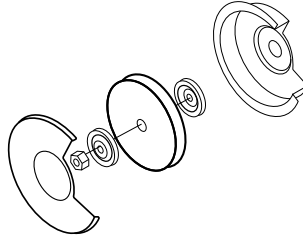
محافظ سنگ را سر جای خود برگردانید و تکیه گاه قطعه کار را دوباره تنظیم کنید.

⚠ مهم:

مهره شفت را بیش از حد سفت نکنید زیرا باعث شکسته شدن سنگ می شود.

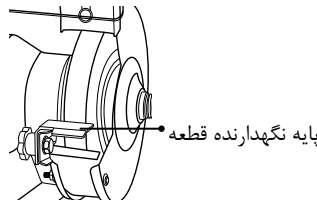
⚠ هشدار!

از نصب و یا استفاده از سنگ فرز شکسته و یا معیوب خودداری نمائید زیرا در اثر چرخش ممکن است قطعات شکسته به اطراف پرتاب شود و به کاربر و یا ناظران آسیب برساند.



■ نصب و تنظیمات دیگر

با استفاده از واشر، پیچ و دسته تکیه گاه ابزار را محکم نمائید. برای اجتناب از گیر کردن و کشیده شدن قطعه کار بین تکیه گاه قطعه کار و سنگ، قبل از محکم کردن پیچ، فاصله بین سنگ و تکیه گاه قطعه کار را حداقل $1/8$ و یا $3/2$ میلی متر در نظر بگیرید و سپس آن را سفت نمائید. پیچ دسته تکیه گاه قطعه کار شل کنید اما جدا ننمائید. تکیه گاه ابزار را عقب/جلو نمائید تا به فاصله $1/8$ و یا $3/2$ میلی متر از سطح سنگ برسید. مهره تنظیم کننده را سفت نمائید.

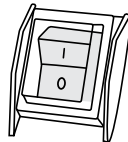


■ موارد کاربرد دستگاه چرخ سنباده

از دستگاه چرخ سنباده برای تیز کردن قلم، تبر و کلیه ابزار آلات برشی استفاده می شود. همچنین برای تیز کردن نوک پیچ گوشتی و مته دریل و یا برداشتن زائادات آهن و پلیسه ها از قطعات آهن برش داده شده، استفاده می شود. این دستگاه با تعویض متعلقات قابلیت های کاربری دیگری نیز دارد به عنوان مثال با تعویض سنگ سنباده و نصب نمودن فرچه سیمی می توان سطوح فلزی را پاک و صیقلی نمود و یا با نصب نمودن صفحه نمدی کار پولیش کاری و جلا دادن را انجام داد.

■ روشن و خاموش کردن دستگاه

اهرم روشن و خاموش دستگاه، مقابل چرخ سنباده قرار دارد. که باید آن را به سمت دکمه ۱ فشار دهید تا روشن شود. و در جهت دکمه ۰ فشار دهید تا خاموش شود.



■ سنباده زدن

تکیه گاه قطعه کار برای قطعه کارهای بزرگ و یا غیر معمول نیاز به تنظیم مجدد دارد. همواره قطعه کار را مقابل چرخ سنباده حرکت دهید. اگر متناوبا" روی یک نقطه از سنگ عمل سنباده زدن را ادامه دهید، در آن قسمت سنگ شیار ایجاد می شود که ممکن است موجب ترک خوردن و خراب شدن سنگ شود و یا سنباده زدن قطعه کارهای بعدی را دچار مشکل نماید. اگر قطعه کار گرم شد، آن را داخل آب و یا روغن قرار دهید تا سرد شود. همواره از سطح سنگ برای عمل سنباده زدن استفاده نمائید و نه قطر آن. همچنین هرگز از کناره های سنگ برای سنباده زنی استفاده ننمائید زیرا فشار جانبی به سنگ سنباده باعث ترک برداشتن و خراب شدن سنگها می گردد. اگر روی سطح سنگ شیار ایجاد شد و خراب شد، می توان آن را با ابزار تراشیدن سنگ اصلاح نمود. همچنین اگر سنگ از حالت بالانس خارج شد، آن را با ابزار تراشیدن سنگ اصلاح نمائید. بعد از تیز کردن سنگ، تکیه گاه قطعه کار و عایق جرقه نیاز به تنظیم مجدد دارد.

نگهداری

قبل از هر بار استفاده موارد ذیل را بررسی نمائید:

- کابل دستگاه
- ترک نداشتن سنگ ها
- قطعات دوار بررسی شود که به جای گیر نکرده باشد.
- هر زمان که نیاز بود موارد ذیل انجام شود:
- تراشیدن سنگها
- تعویض سنگها
- تمیز کردن غبار از پوسته و قطعات دیگر چرخ سنباده

برای تعمیرات و نگهداری بیش از موارد ذکر شده بالا حتما" به مراکز خدمات پس از فروش رونیکس که در کارت گرانتهی ذکر شده است. مراجعه نمائید.

عیب یابی دستگاه

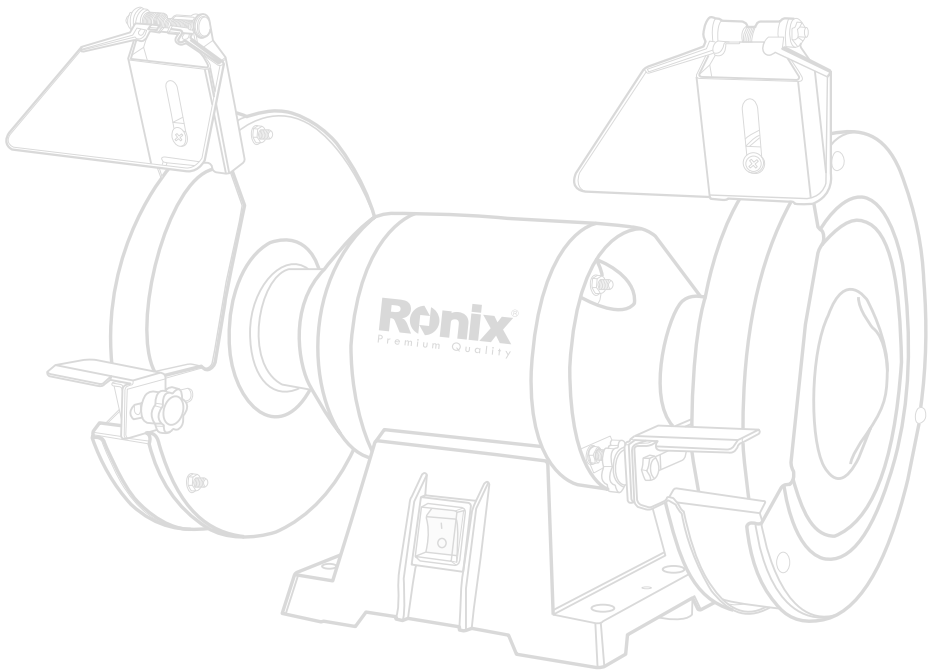
برای سرویس و تعمیر دستگاه تنها به مراکز خدمات پس از فروش رونیکس مراجعه نمائید.

خدمات پس از فروش

در صورت بروز هرگونه مشکل سریعاً با نزدیک ترین مرکز مجاز **رونیکس سرویس** تماس حاصل نمایید تا از خدمات سریع و دقیق **رونیکس سرویس** استفاده نمایید. برای اطلاع از مراکز سرویس و گارانتی مجاز رونیکس به وب سایت www.ronix.ir مراجعه نمایید و یا با تلفن ۰۲۱-۶۱۹۰۴ خدمات حمایتی **رونیکس سرویس** تماس حاصل نمائید.

نشانه	علت	اقدام اصلاحی
موتور روشن نمی شود.	<p>(۱) ولتاژ پائین است.</p> <p>(۲) مدار موتور باز است و یا اتصالات شل شده است.</p> <p>(۳) مشکل فیوز دارد.</p>	<p>(۱) ولتاژ منبع برق اصلی را بررسی نمائید.</p> <p>(۲) تمام اتصالات موتور را بررسی نمائید که شل و یا باز نباشد. (برای سرویس ارسال کنید).</p> <p>(۳) عدم تناسب مدار و یا فیوز</p>
موتور روشن نمی شود و فیوز یا مدار مشکل دارد.	<p>(۱) اتصال کوتاه کابل یا دو شاخه</p> <p>(۲) اتصال کوتاه موتور و یا شل بودن اتصالات</p> <p>(۳) فیوز و یا مدار متناسب با منبع تغذیه نیست.</p>	<p>(۱) عایق و سیم های کابل و دو شاخه را بررسی نمائید.</p> <p>(۲) تمام اتصالات موتور را بررسی نمائید که از خروجی ها شل و یا قطع نشده باشد.</p> <p>(۳) از یک فیوز و یا مدار و یا کلید جدید که مناسب دستگاه باشد استفاده نمائید.</p>
موتور داغ کرده است	<p>(۱) از موتور بیش از حد کار گرفته شده است.</p> <p>(۲) سیم سیار خیلی بلند است و یا غیر استاندارد است.</p>	<p>(۱) بار روی موتور را کم کنید.</p> <p>(۲) از یک سیم سیار با سایز مناسب و متناسب با پریز و دو شاخه استفاده نمائید.</p>
توقف و ایست کاری موتور	<p>(۱) مدار کوتاه در موتور ایجاد شده و اتصالات شل شده است.</p> <p>(۲) ولتاژ پائین است.</p> <p>(۳) فیوز و یا موارد نامتناسب با منبع تغذیه برق</p> <p>(۴) وارد کردن بار بیش از حد به موتور</p>	<p>(۱) اتصالات موتور را بررسی نمائید که هیچ کدام از خروجی ها قطع و یا شل نباشد. در غیر اینصورت برای مراکز خدمات پس از فروش ارسال شود.</p> <p>(۲) مواردی را که باعث افت ولتاژ می گردند رفع نمائید مانند: طول و یا ضخامت نامناسب سیم سیار</p> <p>(۳) فیوز و مدار باید متناسب با دو شاخه دستگاه باشد.</p>
دستگاه کند کار می کند	<p>بار بیش از حد به دستگاه وارد شده است.</p>	<p>میزان بار هر قطعه کار را بر روی سنگ سنباده کم کنید.</p>
سطح قطعه کار موج دار می شود	<p>(۱) دستگاه می لرزد.</p> <p>(۲) قطعه کار خوب نگهداشته نشده است.</p> <p>(۳) سطح سنگ ناهموار است.</p> <p>(۴) سنگ خیلی سخت و زبر است.</p>	<p>(۱) مطمئن شوید دستگاه به خوبی روی یک سطح صاف فیکس شده است.</p> <p>(۲) از گیره های مناسب قطعه گیر برای نگهداشتن قطعه کار به صورت یکنواخت استفاده کنید.</p> <p>(۳) سنگ را بتراشید تا سطح آن یکنواخت شود (با دستگاه تراش سنگ)</p> <p>(۴) از سنگ نرم تر استفاده کنید یا عمق سایش را کم کنید و بار کمتری از قطعه کار بردارید.</p>

نشانه	علت	اقدام اصلاحی
سنگها به سرعت از بین می روند و دندانها به سرعت خورده می شوند.	<p>(۱) بار اعمالی خیلی زیاد است.</p> <p>(۲) سنگ نرم است.</p> <p>(۳) قطر سنگ خیلی کم است.</p> <p>(۴) سنگ به خوبی تراش نخورده است.</p> <p>(۵) سنگ معیوب است</p>	<p>(۱) بار قطعه کار بر روی سنگ را کم کنید.</p> <p>(۲) یک سنگ با مترپال سفت تر استفاده نمایید.</p> <p>(۳) سنگ را تعویض نمایید.</p>
سنگ و قطعه کار نقاط سوخته دارند.	<p>(۱) سنگ خیلی سخت است.</p> <p>(۲) باردهی خیلی کند است.</p> <p>(۳) سنگ خوب تراش نخورده است.</p> <p>(۴) نیاز به استفاده از خنک کننده است.</p>	<p>(۱) از یک سنگ با مترپال نرم تر استفاده کنید.</p> <p>(۲) میزان باردهی قطعه کار به سنگ را بیشتر کنید.</p> <p>(۳) سنگ را تراش دهید.</p> <p>(۴) از خنک کننده استفاده نمایید.</p>
روی سطح قطعه کار خطوط ایجاد می شود	<p>(۱) سطح سنگ ناصاف است.</p> <p>(۲) قطعه ار درست و محکم بسته نشده است.</p>	<p>(۱) سنگ را با دستگاه تراش سنگ بتراشید تا یکنواخت شود.</p> <p>(۲) از گیره های مناسب قطعه گیر استفاده کنید تا قطعه کار به صورت یکنواخت نگهداشته شود.</p>
نقاط سوخته و یا ترک بر روی قطعه کار ایجاد می شود.	<p>(۱) نوع سنگ چرخ سنباده مناسب نیست.</p> <p>(۲) میزان بار وارده مناسب نیست.</p> <p>(۳) نیاز به خنک کردن دارد.</p>	<p>(۱) از سنگ های با نرمی مناسب نسبت به قطعه کار استفاده نمایید.</p> <p>(۲) سرعت اعمال بار قطعه کار به سنگ را کمتر کنید.</p> <p>(۳) از خنک کننده استفاده نمایید.</p>



® رونیक्स

آخرین ابزاری که می‌خرید!