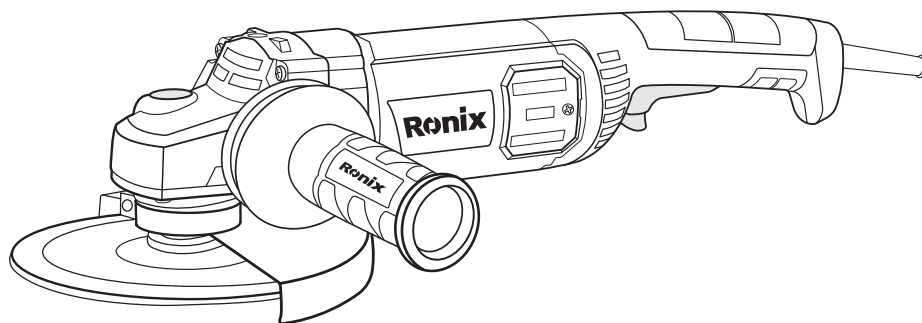


Ronix[®]
Premium Quality

**WINKELSCHLEIFER 230mm
3260**



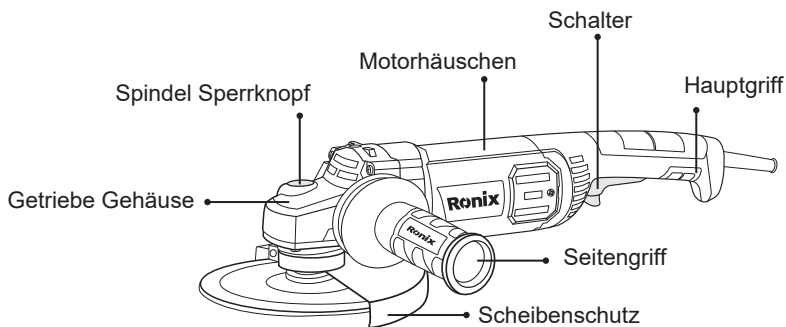
www.ronixtools.com



TECHNISCHE SPEZIFIKATIONEN

Modell	3260
Leistung	2200W
Voltzahl	220-240V
Frequenz	50-60Hz
Spindelgröße	M14
Gewicht	4.33Kg
Leerlaufgeschwindigkeit	6600U/min
Scheibendurchmesser	230mm
Enthält	Hilfs-Antischlag-Ronix-Design-Griff, Ronix-Radkranz, Schraubenschlüssel, 1 Paar Kohlenstoffbürsten

WERKZEUG TEILE



ALLGEMEINE SICHERHEITANWEISUNGEN

! WARNUNG!

- Lesen Sie alle Anweisungen. Das Nichtbefolgen aller unten aufgeführten Anweisungen kann zu elektrischem Schlag, Feuer und/oder schweren Verletzungen führen.
- Bewahren Sie diese Handbücher zur weiteren Referenz auf.
- Der Begriff "Elektrowerkzeug" in allen unten aufgeführten Warnungen

bezieht sich auf Ihre netzbetriebenen (mit Kabel) Elektrowerkzeuge oder batteriebetriebenen (kabellosen) Elektrowerkzeuge.

ARBEITSBEREICH

Halten Sie den Arbeitsbereich sauber und gut beleuchtet. Unordnung und dunkle Bereiche laden zu Unfällen ein.

Betreiben Sie Elektrowerkzeuge nicht in explosiven Atmosphären, wie in Gegenwart von entflammaren Flüssigkeiten, Gasen oder Staub. Elektrowerkzeuge erzeugen Funken, die den Staub oder die Dämpfe entzünden können.

Halten Sie Kinder und Umstehende fern, während Sie ein Elektrowerkzeug bedienen. Ablenkungen können dazu führen, dass Sie die Kontrolle verlieren.

SICHERHEIT AM ARBEITSPLATZ

a- Halten Sie den Arbeitsbereich sauber und gut beleuchtet. Unordnung und dunkle Bereiche laden zu Unfällen ein.

b- Betreiben Sie keine Elektrowerkzeuge in explosiven Atmosphären, wie in Gegenwart von brennbaren Flüssigkeiten, Gasen oder Staub. Elektrowerkzeuge erzeugen Funken, die den Staub oder die Dämpfe entzünden können.

c- Halten Sie Kinder und Umstehende fern, während Sie ein Elektrowerkzeug bedienen. Ablenkungen können dazu führen, dass Sie die Kontrolle verlieren.

ELEKTRISCHE SICHERHEIT

- Die Stecker des Elektrowerkzeugs müssen zur Steckdose passen. Verändern Sie den Stecker niemals in irgendeiner Weise. Verwenden Sie keine Adapterstecker mit geerdeten Elektrowerkzeugen.

Unveränderte Stecker und passende Steckdosen verringern das Risiko eines elektrischen Schlages.

- Vermeiden Sie Körperkontakt mit geerdeten Oberflächen wie Rohren, Heizkörpern, Herden und Kühlschränken. Es besteht ein erhöhtes

Risiko eines elektrischen Schlages, wenn Ihr Körper geerdet ist.

- Setzen Sie Elektrowerkzeuge nicht Regen oder nassen Bedingungen aus. Wasser, das in ein Elektrowerkzeug eindringt, erhöht das Risiko eines elektrischen Schlages.
- Missbrauchen Sie das Kabel nicht. Verwenden Sie das Kabel niemals zum Tragen, Ziehen oder Ausstecken des Elektrowerkzeugs. Halten Sie das Kabel fern von Hitze, Öl, scharfen Kanten oder beweglichen Teilen. Beschädigte oder verwickelte Kabel erhöhen das Risiko eines elektrischen Schlages.
- Wenn Sie ein Elektrowerkzeug im Freien betreiben, verwenden Sie ein für den Außenbereich geeignetes Verlängerungskabel. Die Verwendung eines für den Außenbereich geeigneten Kabels verringert das Risiko eines elektrischen Schlages.
- Wenn der Betrieb eines Elektrowerkzeugs an einem feuchten Ort unvermeidlich ist, verwenden Sie eine mit einem Fehlerstromschutzschalter (RCD) geschützte Stromversorgung. g) Die Verwendung eines RCD verringert das Risiko eines elektrischen Schlages.

PERSÖNLICHE SICHERHEIT

- Bleiben Sie wachsam, achten Sie darauf, was Sie tun, und verwenden Sie den gesunden Menschenverstand. Ein Moment der Unachtsamkeit beim Bedienen von Elektrowerkzeugen kann zu persönlichen Verletzungen führen.
- Verwenden Sie Sicherheitsausrüstung. Tragen Sie immer Augenschutz. Sicherheitsausrüstung wie Staubmaske, rutschfeste Sicherheitsschuhe, Schutzhelm oder Gehörschutz, die für die entsprechenden Bedingungen verwendet wird, verringert persönliche Verletzungen.
- Vermeiden Sie versehentliches Starten. Stellen Sie sicher, dass der Schalter vor dem Einstecken in der Aus-Position ist. Das Tragen von Elektrowerkzeugen mit dem Finger am Schalter oder das Einstecken von Elektrowerkzeugen, die eingeschaltet sind, lädt zu Unfällen ein.
- Entfernen Sie vor dem Einschalten des Elektrowerkzeugs alle

Einstellschlüssel oder Schraubenschlüssel. Ein am rotierenden Teil des Elektrowerkzeugs angebrachter Schlüssel oder Schraubenschlüssel kann zu persönlichen Verletzungen führen. e) Überdehnen Sie sich nicht. Behalten Sie jederzeit einen festen Stand und Gleichgewicht. Dies ermöglicht eine bessere Kontrolle des Elektrowerkzeugs in unerwarteten Situationen.

- Kleiden Sie sich angemessen. Tragen Sie keine lockere Kleidung oder Schmuck. Halten Sie Ihre Haare, Kleidung und Handschuhe von beweglichen Teilen fern. Lockere Kleidung, Schmuck oder langes Haar können in beweglichen Teilen gefangen werden.
- Wenn Vorrichtungen für den Anschluss von Staubabsaugungs- und Sammeleinrichtungen vorgesehen sind, stellen Sie sicher, dass diese angeschlossen und ordnungsgemäß verwendet werden. Die Verwendung dieser Geräte kann staubbedingte Gefahren reduzieren.

GEBRAUCH UND PFLEGE VON ELEKTROWERKZEUGEN

- Überlasten Sie das Elektrowerkzeug nicht. Verwenden Sie das richtige Elektrowerkzeug für Ihre Anwendung. Das richtige Elektrowerkzeug erledigt die Arbeit besser und sicherer bei der Geschwindigkeit, für die es konzipiert wurde.
- Verwenden Sie das Elektrowerkzeug nicht, wenn der Schalter es nicht ein- und ausschaltet. Ein Elektrowerkzeug, das nicht mit dem Schalter gesteuert werden kann, ist gefährlich.
- Ziehen Sie den Stecker aus der Stromquelle, bevor Sie Einstellungen vornehmen, Zubehör wechseln oder Elektrowerkzeuge lagern.

SERVICE

- Lassen Sie Ihr Werkzeug von einem qualifizierten Reparaturpersonen warten, der nur identische Ersatzteile verwendet. Dies stellt sicher, dass die Sicherheit des Werkzeugs gewährleistet bleibt.
- Befolgen Sie die Anweisungen für das Schmieren und Wechseln von Zubehörteilen.

- Halten Sie die Griffe trocken, sauber und frei von Öl und Fett.

SICHERHEITSWARNUNGEN FÜR SCHLEIFARBEITEN:

- Verwenden Sie immer einen Schutz mit der Schleifmaschine. Ein Schutz schützt den Operator vor Bruchstücken des Schleifrades.
- Zubehörteile müssen für mindestens die empfohlene Geschwindigkeit auf dem Warnhinweis des Werkzeugs zertifiziert sein. Räder und andere Zubehörteile, die über die empfohlene Geschwindigkeit laufen, können auseinanderfliegen und Verletzungen verursachen.
- Halten Sie das Werkzeug an isolierten Griffen fest, wenn eine Operation durchgeführt wird, bei der das Schleifwerkzeug mit verborgener Elektrik oder seinem eigenen Kabel in Kontakt kommen kann. Kontakt mit einem "lebendigen" Kabel wird die "lebenden" Metallteile des Werkzeugs "lebendig" machen und den Operator schockieren.
- Bei der Verwendung von eingesunkenen Zentrier-Schleifrädern, stellen Sie sicher, dass Sie nur mit faserverstärkten Rädern arbeiten.
- Verwenden Sie immer Sicherheitsbrille oder Schutzbrille. Normale Augenbrillen oder Sonnenbrillen sind keine Sicherheitsbrillen.
- Überprüfen Sie das Rad sorgfältig auf Risse oder Beschädigungen vor der Betriebsaufnahme. Ersetzen Sie gerissene oder beschädigte Räder sofort. Starten Sie das Werkzeug (mit Schutz) bei leerer Last für etwa eine Minute, während Sie das Werkzeug von anderen fernhalten. Wenn das Rad fehlerhaft ist, wird es wahrscheinlich während dieser Testphase auseinanderfallen.
- Verwenden Sie nur Flansche, die für dieses Werkzeug spezifiziert sind.
- Seien Sie vorsichtig, um den Spindel, die Flansch (besonders die Installationsfläche) und den Schraubenschlüssel nicht zu beschädigen. Beschädigung dieser Teile könnte zu einem Radbruch führen.
- Verwenden Sie niemals dieses Werkzeug mit Holzbearbeitungssägen oder anderen Sägeblättern. Solche Sägeblätter, wenn sie auf einer Schleifmaschine verwendet werden, springen häufig ab und führen zu einem Verlust der Kontrolle, was zu persönlichen Verletzungen führen kann.

- Halten Sie das Werkzeug fest.
- Halten Sie Hände von rotierenden Teilen fern.
- Stellen Sie sicher, dass der Stecker frei von dem Rad ist. Wickeln Sie den Stecker nicht um Ihren Arm oder Ihre Handgelenke. Wenn die Kontrolle über das Werkzeug verloren geht, kann der Stecker um dich gewickelt werden und zu persönlichen Verletzungen führen.
- Stellen Sie sicher, dass das Rad nicht mit dem Arbeitsstück in Kontakt steht, bevor der Schalter eingeschaltet wird.
- Bevor Sie das Werkzeug auf ein tatsächliches Arbeitsstück verwenden, lassen Sie es für eine Weile laufen. Beobachten Sie nach Vibrationen oder Wackeln, die auf eine schlechte Installation oder ein schlecht ausbalanciertes Rad hinweisen könnten.
- Verwenden Sie die spezifizierte Oberfläche des Rades zur Durchführung der Schleifarbeiten.
- Achten Sie auf fliegende Funken. Halten Sie das Werkzeug so, dass Funken von Ihnen und anderen Personen oder brennbaren Materialien wegfliegen.
- Lassen Sie das Werkzeug nicht laufen. Betreiben Sie das Werkzeug nur dann, wenn es in der Hand gehalten wird.
- Berühren Sie das Arbeitsstück nicht sofort nach der Operation; es kann sehr heiß sein und könnte Ihre Haut verbrennen.
- Tragen Sie immer angemessene Kleidung einschließlich langärmliger Hemden, Lederhandschuhen und Arbeitsanzügen, um Ihre Haut vor Kontakt mit heißen Scherungen zu schützen.
- Die Verwendung dieses Werkzeugs zum Schleifen oder Sandstrahlen einiger Produkte, Farben und Holz kann dem Benutzer eine Staubexposition mit gefährlichen Substanzen aussetzen. Verwenden Sie geeignete Atemschutzgeräte.

WARTUNG



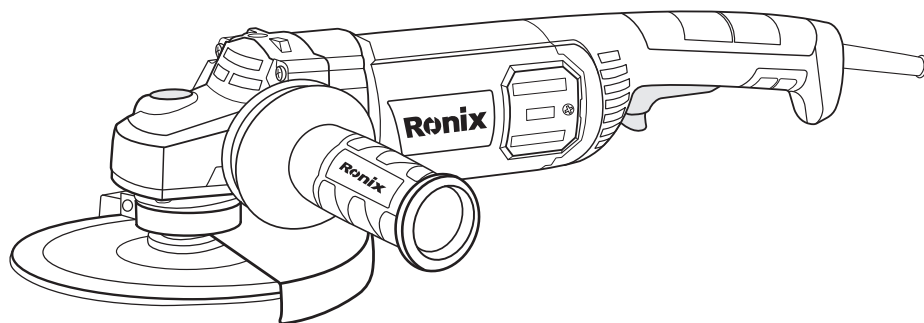
HINWEIS!

Stellen Sie immer sicher, dass das Werkzeug ausgeschaltet und

ausgesteckt ist, bevor Sie versuchen, eine Inspektion oder Wartung durchzuführen. Das Werkzeug und seine Lüftungsschlitze müssen sauber gehalten werden. Reinigen Sie regelmäßig die Lüftungsschlitze des Werkzeugs oder wann immer die Schlitze zu verstopfen beginnen. Um die SICHERHEIT und ZUVERLÄSSIGKEIT des Produkts zu gewährleisten, sollten Reparaturen, Kohlebürsteninspektion und -austausch, jede andere Wartung oder Einstellung von RONIX SERVICE Authorized oder RONIX SERVICE Centers durchgeführt werden, immer unter Verwendung von RONIX SERVICE Ersatzteilen.

Ronix[®]
Premium Quality

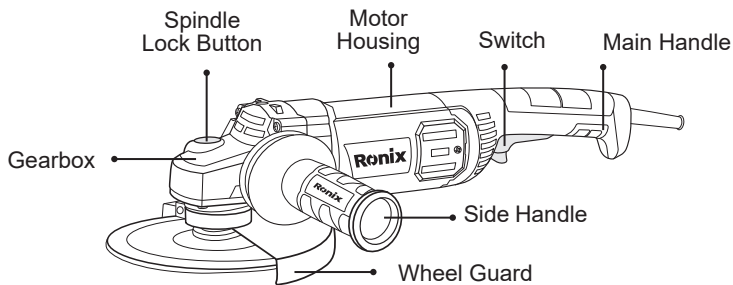
**ANGLE GRINDER 230mm
3260**



TECHNICAL SPECIFICATIONS

Model	3260
Power	2200W
Voltage	220-240V
Frequency	50-60Hz
Spindle Size	M14
Weight	4.33Kg
No-load RPM	6600RPM
Wheel Diameter	230mm
Includes	Auxiliary anti-shock Ronix-design handle, Ronix wheel guard, Spanner, 1 pair of carbon brush

PART LIST



GENERAL POWER TOOL SAFETY WARNINGS

! WARNING!

- Read all safety warnings and all instructions. Failure to follow the warnings and instructions may result in electric shock, fire and or serious injury.
- Save all warnings and instructions for future reference.
- The term “power tool” in the warnings refers to your mains operated (corded) power tools or battery operated (Cordless) Power tools.

WORK AREA SAFETY

- Keep work area clean and well lit. Cluttered or dark areas invite accidents.
- Don't operate power tools in explosive atmospheres, such as in the presence of flammable liquids, gases or dust. Power tools create sparks which may ignite the dust or fumes.
- Keep children and bystanders away while operating a power tool. Distractions can cause you to lose control.

ELECTRIC SAFETY

- Power tool plugs must match the outlet. Never modify the plug in any way. Don't use any adaptor plugs with earthed (grounded) power tools. Unmodified plugs and matching outlets will reduce risk of electric shock.
- Avoid body contact with earthed or grounded surfaces such as pipe, radiators, ranges and refrigerators. There is an increased risk of electric shock if your body is earthed or grounded.
- Don't expose power tools to rain or wet conditions. Water entering a power tool will increase the risk of electric shock.
- Don't abuse the cord. Never use the cord for carrying, pulling or unplugging the power tool. Keep cord away from heat, oil, sharp edges or moving parts. Damaged or entangled cords increased the risk of electric shock.
- When operating a power tool outdoors, use an extension cord suitable for outdoor use. Using a cord suitable for outdoor use will reduce the risk of electric shock.
- If operating a power tool in a damp location is unavoidable, use a residual current device (RCD) protected supply. Use of an RCD reduces the risk of electric shock.
- Use of power supply via a RCD with a rated residual current of 30mA or less is always recommended.

PERSONAL SAFETY

- Stay alert, watch what you are doing and use common sense when

operating a power tool. Don't use a power tool while you are tired or under the influence of drugs, alcohol or medication. A moment of inattention while operating power tools may result in serious personal injury.

- Use personal protective equipment. Always wear eye protection. Protective equipment such as dust mask, non- skid safety shoes, hard hat, or hearing protection used for appropriate conditions will reduce personal injuries.

- Prevent unintentional starting. Ensure the switch is in the off- position before connecting to power source and/or battery pack, picking up or carrying the tool. Carrying power tools with your finger on the switch or energizing power tools that have the switch on invites accidents.

- Remove any adjusting key or wrench before turning the power tool on. A wrench or a key left attached to a rotating part of the power tool may result in personal injury.

- Don't overreach. Keep proper footing and balance at all times. This enables better control of the power tool in unexpected situations.

- Dress properly. Don't wear loose clothing or jewelry. Keep your hair, clothing, and gloves away from moving parts. Loose cloths, jewelry or long hair can be caught in moving parts.

- If devices are provided for connection of dust extraction and collection facilities, ensure these are connected and properly used. Use of dust collection can reduce dust- related hazards.

POWER TOOL USE AND CARE

- Don't force the power tool. Use the correct power tool for your application. The correct power tool will do the job better and safer at the rate for which it was designed.

- Don't use the power tool if the switch doesn't turn it on and off. Any power tool that cannot be controlled with the switch is dangerous and must be repaired.

- Disconnect the plug from the power source and/or the battery pack from the power tool before making any adjustments, changing accessories,

or storing power tools. Such preventive safety measures reduce the risk of starting the power tool accidentally.

- Store idle power tools out of the reach of children and don't allow persons unfamiliar with power tool or these instructions to operate the power tool. Power tools are dangerous in the hands of untrained users.
- Maintain power tools. Check for misalignment or binding of moving parts, breakage of parts and any other condition that may affect the power tool's operation. If damaged, have the power tool repaired before use. Many accidents are caused by poorly maintained power tools.
- Keep cutting tools sharp and clean. Properly maintained cutting tools with sharp cutting edges are less likely to bind and are easier to control.
- Use the power tool, accessories and tool bits etc. in accordance with the instruction, taking into account the working conditions and the work to be performed. Use of the power tool for operations different from those intended could result in a hazardous situation.

SERVICE

- Have your power tool serviced by qualified repair person using only identical replacement parts. This will ensure that the safety of power tool is maintained.
- Follow instruction for lubricating and changing accessories.
- Keep handles dry, clean and free from oil and grease.

SAFETY WARNINGS SPECIFIC FOR GRINDING OPERATIONS

- Always use proper guard with grinding wheel. A guard protects operator from broken wheel fragments.
- Accessories must be rated for at least the speed recommended on the tool warning label. Wheels and other accessories running over rated speed can fly apart and cause injury.
- Hold tool by insulated gripping surfaces when performing an operation where the grinding tool may contact hidden wiring or its own cord.

Contact with a “live” wire will make exposed metal parts of the tool “live” and shock the operator.

- When using depressed center grinding wheels, be sure to use only fiberglass- reinforced wheels.
- Always use safety glasses or goggles. Ordinary eye or sun glasses are NOT safety glasses.
- Check the wheel carefully for cracks or damage before operation. Replace cracked or damaged wheel immediately. Run the tool (with guard) at no load for about a minute, holding tool away from others. If wheel is flawed, it will likely separate during this test.
- Use only flanges specified for this tool.
- Be careful not to damage the spindle, the flange (especially installing surface) and the lock nut. Damage to these parts could result in wheel breakage.
- NEVER use tool with wood cutting blades or other saw blades. Such blades when used on a grinder frequently kick and cause loss of control leading to personal injury.
- Hold the tool firmly.
- Keep hands away from rotating parts.
- Make sure cord is clear of wheel. Do not wrap cord around your arm or wrist. If control of tool is lost, cord may become wrapped around you and cause personal injury.
- Make sure the wheel is not contacting the work piece before the switch is turned on.
- Before using the tool on an actual work piece, let it run for a while. Watch for vibration or wobbling that could indicate poor installation or a poorly balanced wheel.
- Use the specified surface of the wheel to perform the grinding.
- Watch out for flying sparks. Hold the tool so that sparks fly away from you and other persons or flammable materials.
- Do not leave the tool running. Operate the tool only when hand- held.
- Do not touch the work piece immediately after operation; it may be extremely hot and could burn your skin.

- ALWAYS wear proper apparel including long sleeve shirts, leather gloves and shop aprons to protect skin from contact with hot grindings.
- Use of this tool to grind or sand some products, paints and wood could expose user to dust containing hazardous substances. Use appropriate respiratory protection.

⚠ WARNING!

MISUSE or failure to follow the safety rules stated in this instruction manual may cause serious personal injury.

PREPARATION FOR USE

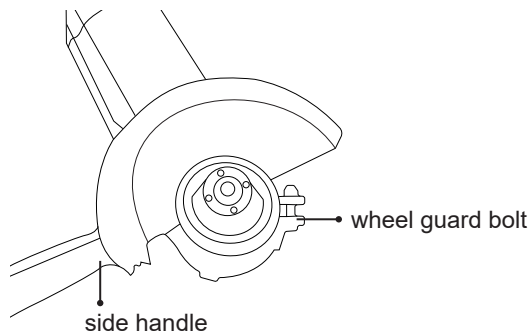
⚠ CAUTION!

Always be sure that the tool is switched off and unplugged before adjusting or checking function on the tool.

ADJUSTING THE WHEEL GUARD

Do not use the tool without the wheel guard properly installed

- 1) loosen the wheel guard bolt
- 2) rotate the wheel guard as you need shield during your planned work.
- 3) tighten the wheel guard bolt securely
- 4) check the wheel guard it is firmly in place, adjust if necessary before proceeding



INSTALLING THE SIDE HANDLE

! WARNING!

TO PREVENT SERIOUS INJURY: Do not use the tool with one handle only or without side handle properly installed

- 1) the side handle may be installed on either side of gear case.
- 2) screw the threaded end of the side handle into the selected position. Tighten securely before working.

FIXING GRINDING DISC

! CAUTION!

Always be sure that the tool is switched off and unplugged before adjusting or checking function on the tool.

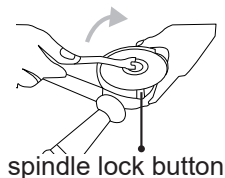
Depress and hold down the spindle lock to tighten the spindle. Turn the shaft until it was locked. Remove the outer flange and tighten the flange using the special wrench provided.

Fit the desired disc on the inner flange and replace the outer flange and tighten the flange. Release the spindle lock.

! WARNING!

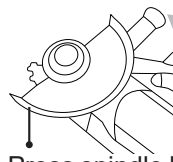
only use wheels with maximum safe operating speed rated at or above the RPM listed on the "WARNING" selection of the tool's nameplate.

Tighten outer flange



spindle lock button

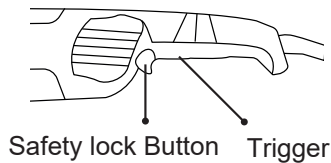
Remove outer flange



Press spindle lock button (no shown)

SWITCHING ON/OFF

- 1) Plug the cord set into power socket.
- 2) To start the tool by pressing the safety lock button firstly, then pressing the trigger.
- 3) If you press the lock- on button while the trigger is pressed, the trigger is kept in the operating position for continuous operation
- 4) release the trigger and turn the tool off.

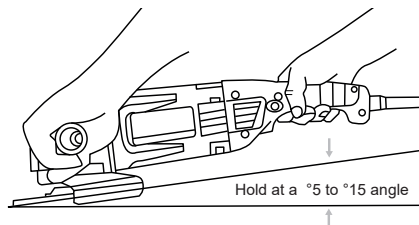


USE

Hold the main handle and side handle firmly and switch on. Avoid blocking the ventilation slots with your hand, as this may cause the grinder to overheat. Let the disc reach full speed.

GRINDING OPERATION

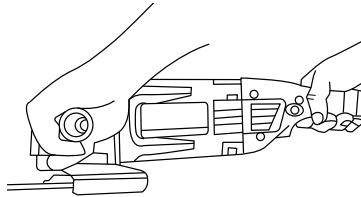
Apply the grinder to the item. Maximum effect is achieved when the grinder is held at an angle of 5- 15° in relation to the item. Move the grinder gently along the item. Give the grinder time to work. It is rarely necessary to press the disc hard against the surface to be worked.



CUTTING OPERATION:

When using a cut- off wheel, hold tools as shown, using only the edge of wheel.

Switch off the grinder after use.



MAINTENANCE

⚠ CAUTION!

Always be sure that the tool is switched off and unplugged before attempting to perform inspection or maintenance. The tool and its air vents have to be kept clean.

Regularly clean the tool's air vents or whenever the vents start to become obstructed.

To maintain product SAFETY and RELIABILITY, repairs, carbon brush inspection and replacement, any other maintenance or adjustment should be performed by RONIX SERVICE Authorized or RONIX Service Centers.



www.ronixtools.com