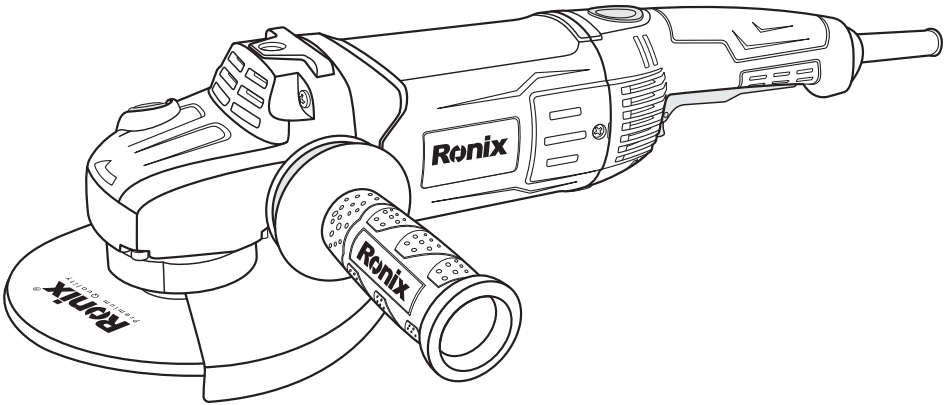


# رونیکس®

آخرین ابزاری که می‌خرید!

فرز سنگبری و آهنگری

۳۲۴۱



**12**  
MONTHS  
GUARANTY

**FREE**  
DELIVERY

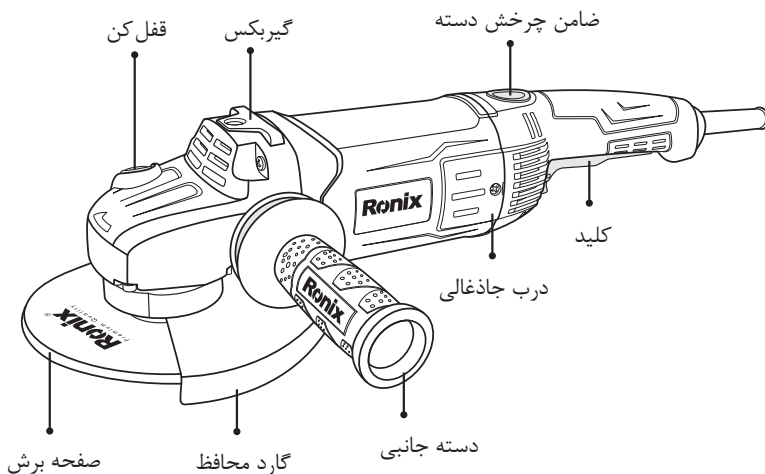
**BANK**  
SPARE PARTS

**CALL**  
CENTER  
021 61904

[www-ronixtools.com](http://www-ronixtools.com)

۳۲۴۱	مدل
۲۴۰۰ وات	توان
۲۲۰-۲۴۰ ولت	ولتاژ
۵۰-۶۰ هرتز	فرکانس
۲۳۰ میلی‌متر	قطر صفحه برش
۶۰۰۰ دور در دقیقه	سرعت در حالت آزاد
۵/۳ کیلوگرم	وزن
دسته جانبی، گارد محافظ، ۱ جفت زغال	متعلقات

### اجزا و قطعات دستگاه



## دستورالعمل های کلی ابزار آلات برقی

### ⚠ هشدار!

- لطفا کلیه مواردی که در ذیل قید شده است را با دقت مطالعه فرمائید و به کار برید، عدم پیروی از دستورالعمل‌های ذیل ممکن است منجر به ایجاد صدمات جبران ناپذیر فیزیکی یا ایجاد اختلال در کارکرد ابزارآلات برقی شوند.  
به موارد ذیل توجه نمائید:

### ■ ایمنی محل کار

- محل کار را تمیز و روشن نگهدارید. محیط‌های در هم ریخته و تاریک حادثه آفرین خواهند بود.  
- هرگز از ابزارآلات برقی در مجاورت مواد اشتعال زا استفاده ننمائید. ابزارآلات برقی جرقه ایجاد می‌کنند که ممکن است موجب آتش‌سوزی گردد.  
- ابزارآلات برقی را هنگام استفاده از دسترس کودکان و افراد غیرمتخصص دور نگهدارید. زیرا ممکن است باعث از دست دادن تمرکز و کنترل دستگاه شود.

### ■ ایمنی برقی

- دو شاخه دستگاه باید متناسب با پریز باشد. با این کار احتمال برق گرفتگی به شدت کاهش خواهد یافت.  
- در هنگام استفاده از دستگاه به محل عبور لوله، کابل برق مربوط به گرمخانه و یا یخچال و... توجه نمائید.  
- ابزارآلات برقی را در معرض باران و یا رطوبت قرار ندهید. ورود آب به ابزارآلات برقی ممکن است موجب برق گرفتگی شود.  
- هرگز از کابل دستگاه برای حمل آن استفاده ننمائید و یا برای قطع اتصال دستگاه از پریز، کابل را نکشید. همچنین کابل را از معرض حرارت، سطوح نوک تیز، قطعات دوار و روغن دور نگهدارید. کابل‌های آسیب دیده مستعد بروز برق گرفتگی هستند.  
- هنگام استفاده از دستگاه در محیط‌های باز، از سیم رابط مناسب استفاده نمائید تا احتمال برق گرفتگی کاهش یابد.  
- هنگام استفاده از دستگاه در محیط‌های مرطوب حتما از کلید حفاظت جان (RCD) برای اتصال دستگاه به منبع تغذیه برق شهری استفاده نمائید. کلید حفاظت جان، مانند دستکش و کفش ایمنی به افزایش ایمنی فردی کمک می‌کند.

### ■ ایمنی فردی

- زمانی که خسته‌اید یا تحت تاثیر دارو قرار دارید و در مجموع زمانی که در سلامتی کامل به

سر نمی‌برید، هرگز از ابزارآلات برقی استفاده ننمائید. چرا که لحظه‌ای درنگ و بی دقتی منجر به صدمات جبران‌ناپذیری خواهد شد.

- همواره از لوازم ایمنی مانند عینک ایمنی، ماسک هوا، کفش و کلاه ایمنی و محافظ گوش استفاده نمائید تا صدمات فردی کاهش یابد.

- برای اجتناب از شروع به کار ناگهانی دستگاه، قبل از اتصال آن به منبع برق از قرار داشتن کلید در وضعیت خاموش اطمینان حاصل نمائید. همچنین زمانی که آن را جابه‌جا می‌کنید، دو شاخه را از پریز جدا کرده و انگشتان را بر روی کلید قرار ندهید.

- قبل از روشن کردن دستگاه از عدم اتصال هرگونه ابزار تنظیم مانند آچار به قطعات دوار اطمینان حاصل نمائید چراکه می‌تواند منجر به صدمات جبران‌ناپذیری گردد.

- حالت صحیح قرارگیری پاها و حفظ تعادل بدن حین کار از خارج شدن کنترل دستگاه جلوگیری می‌نماید.

- همواره در حین کار از لباس کار مناسب استفاده نمائید. استفاده از لباس‌های غیراستاندارد و گشاد، جواهرات و داشتن موهای بلند امکان درگیر شدن آنها را با قسمت‌های متحرک ابزارآلات برقی افزایش داده و ممکن است خطرآفرین شود.

- در صورت استفاده از غبار جمع‌کن از اتصال صحیح و مناسب آن به دستگاه اطمینان حاصل نمائید. استفاده از چنین لوازم جانبی، مضرات مربوط به غبار را کاهش خواهد داد.

### ■ استفاده از دستگاه

- از اعمال بار اضافه به دستگاه جدا خودداری نمائید. انتخاب درست ابزار برقی مناسب کارتان، باعث کاهش هزینه و زمان و حسن انجام کار برای شما خواهد شد. بنابراین همیشه برای انجام عملکرد مورد نظرتان از ابزار برقی مخصوص به آن کار استفاده نمائید.

- در صورت معیوب بودن کلید دستگاه، هرگز از آن استفاده نکنید و به نزدیک ترین مراکز خدمات پس از فروش **رونیکس سرویس** برای تعمیر آن مراجعه نمائید. هر دستگاهی که با کلید قابل کنترل نباشد، خطرآفرین است و باید تعمیر شود.

- قبل از هرگونه تنظیم یا تعویض لوازم جانبی دستگاه، همچنین زمانی که از دستگاه استفاده نمی‌کنید دو شاخه را از منبع برق جدا نمائید. این کار از شروع به کار ناگهانی دستگاه جلوگیری خواهد کرد.

- ابزارآلات برقی را از دسترس کودکان و افراد غیرمتخصص دور نگهدارید. ابزارآلات برقی در دسترس افراد آموزش ندیده، خطرآفرین خواهند بود.

- از ابزارآلات برقی به خوبی نگهداری نمائید. هرگونه تنظیمات، گیرکردن قطعات دوار و یا هر وضعیت دیگری که ممکن است بر روی عملکرد دستگاه تاثیر بگذارد را بررسی نمائید و در صورت آسیب دیدگی قبل از استفاده، آن مورد را رفع نمائید. بیشتر حوادث از عدم نگهداری صحیح ابزارآلات برقی رخ می‌دهد.

- ابزارآلات سوراخکاری را تیز و تمیز نگهدارید. نگهداری مناسب از ابزارآلات برقی موجب کنترل آسان تر دستگاه می گردد و کمتر در قطعه کار گیر خواهد کرد.  
- همواره از ابزار و لوازم جانبی مناسب این دستگاه استفاده نمائید. همچنین از این دستگاه تنها برای کارهایی که برای آن تهیه و طراحی شده است، استفاده نمائید.

## ■ تعمیرات و نگهداری

- برای هرگونه تعمیر و تعویض قطعات، تنها به مراکز خدمات پس از فروش رونیکس سرویس مراجعه نمائید.

## دستورالعمل های ایمنی دستگاه های فرز

- حتما کلیه موارد ایمنی، هشدارها، دستورالعمل ها، تصاویر و مشخصات ارائه شده در دفترچه راهنما را مطالعه نمائید. رعایت نکردن دستورالعمل های ایمنی ذکر شده می تواند منجر به برق گرفتگی یا آتش سوزی شود و صدمات جبران ناپذیری را به بار آورد.  
- هرگز از قطعات جانبی غیر استاندارد و متفرقه استفاده ننمائید، زیرا ممکن است در عملکرد دستگاه اختلال ایجاد نماید.

- سرعت در حالت آزاد صفحه برش باید برابر یا بیشتر از حداکثر سرعت در حالت آزاد دستگاه باشد. اگر سرعت اعمال شده توسط دستگاه به صفحه برش بیشتر از سرعت در حالت آزاد باشد، ممکن است بشکند یا پرتاب شود.

- قطر خارجی و ضخامت صفحه برش باید متناسب با ظرفیت دستگاه باشد. با استفاده از قطر صفحه برش نامناسب دستگاه به راحتی قابل کنترل نخواهد بود.

- قطر شفت صفحه برش، مهره ها و... باید کاملا متناسب با شفت دستگاه باشد، زیرا در صورتی که قطر شفت صفحه برش مناسب قطر شفت دستگاه نباشد، دستگاه لنگ می زند و لرزش شدید خواهد داشت و ممکن است کنترل دستگاه از بین برود.

- هرگز از صفحه برش و یا وسایل جانبی معیوب استفاده ننمائید و قبل از هر بار استفاده مواردی چون ترک خوردگی صفحه برش، هرگونه مشکل پوسته، شل بودن سیم ذغال و یا ترک خوردگی ذغال را بررسی نمائید. اگر دستگاه یا لوازم جانبی آن از دستتان افتاد، بررسی نمائید که خللی در عملکرد دستگاه ایجاد نشده باشد. همچنین بعد از بررسی و نصب لوازم جانبی دستگاه را به مدت ۱ دقیقه بدون بار روشن نمایید. لوازم جانبی آسیب دیده معمولا در طول این مدت مشخص خواهند شد.

- با توجه به نوع کار از وسایل ایمنی مثل محافظ صورت یا عینک ایمنی و دستکش استفاده نمائید. همچنین در صورت نیاز از ماسک، محافظ گوش، دستکش و پیش بند کار استفاده نمائید. محافظ چشم باید به گونه ای باشد که چشم ها را در برابر براده هایی که در اثر عملیات برش ایجاد

می شود محافظت نماید. همچنین ماسک هوا باید به گونه ای باشد که قادر به تمیز کردن هوا از ذرات معلق باشد. همین طور قرار گرفتن در معرض صدای بلند در طولانی مدت می تواند منجر به آسیب دیدگی قدرت شنوایی گردد.

- ناظران باید فاصله خود را از میز کار حفظ کنند و هر کسی که به محوطه کارگاهی وارد می شود باید کلیه تجهیزات ایمنی فردی را پوشیده باشد. زیرا ذرات براده ها یا پرتاب صفحه برش شکسته می توانند صدمات جبران ناپذیری را به بار آورند.

- همواره دستگاه را از دسته عایق آن بگیرید زیرا در صورت برخورد صفحه برش با یک سیم پنهان یا کابل دستگاه، قسمت های فلزی برق دار شده و موجب برق گرفتگی خواهند شد.

- همواره کابل دستگاه را از قطعات دوار دور نگهدارید زیرا در صورتی که کنترل دستگاه از دستتان خارج شود کابل بریده خواهد شد و یا در صورت برخورد صفحه برش با مانع، ممکن است دست و بازوی کاربر به داخل قطعات دوار کشیده شود.

- هرگز تا زمانی که دستگاه کاملاً متوقف نشده است آن را رها نکنید و روی زمین نگذارید زیرا ممکن است قطعات در حال چرخش، به سطحی گیر کند و دستگاه از کنترل شما خارج شود.

- هیچ گاه در حالی که دستگاه روشن است آن را جابه جا ننمائید زیرا ممکن است قطعات دوار آن به لباس تان گیر کرده و بدن تان به سمت صفحه برش کشیده شود.

- به طور مرتب دریچه های هواکش دستگاه را تمیز کنید زیرا چرخش پره موتور غبار را به داخل دستگاه می شود و انباشت زیاد این غبارت می تواند موجب برق گرفتگی گردد.

- هرگز نزدیک مواد اشتعال زا از دستگاه استفاده ننمائید زیرا جرقه های حاصل از برش می تواند منجر به آتش سوزی گردد.

- از صفحه برش هایی که نیاز به مایع خنک کننده دارند، استفاده ننمائید؛ زیرا استفاده از آب یا هر مایع خنک کننده دیگر می تواند موجب برق گرفتگی شود.

برای کاهش احتمال صدمات و جراحات فردی موارد زیر را رعایت نمائید:

- همواره از گارد مناسب دستگاه استفاده نمائید.

- از نصب مناسب گارد اطمینان حاصل نمائید.

- همواره دستگاه را با دو دست محکم نگهداری نمائید.

- همواره از دسته جانبی استفاده نمائید.

- همواره از صفحه برش هایی با سرعت در حالت آزاد بیشتر از سرعت در حالت آزاد دستگاه استفاده نمائید.

- هرگز از حداکثر سرعت ایمنی دستگاه تجاوز نکنید.

## ■ هشدارهای ایمنی دیگر

- حتماً از عینک ایمنی استفاده نمائید.

- قبل از استفاده از دستگاه از محل دقیق خطوط برق، تلفن، گاز و آب اطمینان حاصل نمائید. قطع

اتصال خطوط برق و آب می‌تواند منجر به آتش‌سوزی و برق‌گرفتگی شود. همچنین ممکن است برخورد با خطوط گاز منجر به انفجار گردد.

- در صورت استفاده نکردن از دستگاه حتماً آن را خاموش کرده و کلید را در وضعیت خاموش قرار دهید. مثلاً در صورت رفتن برق یا زمانی که دستگاه را از برق می‌کشید توجه کنید که دستگاه خاموش شود. با این کار از شروع به کار ناگهانی دستگاه جلوگیری خواهد شد.

- در هنگام برش صفحه برش حتماً از ماسک و دستگاه‌های مکنده و غبارگیر استفاده نمائید. استفاده از چنین تجهیزاتی خطرات ناشی از تنفس هوای ناسالم را کاهش می‌دهد.

- هنگام برش صفحه برش ابتدا یک برش راهنما بزنید. بدون این کار صفحه برش به قطعه کار گیر می‌کند و ممکن است قلاب کند.

- هنگام استفاده از دستگاه، همواره آن را با دو دست محکم بگیرید و در وضعیت مناسبی بایستید. کنترل دستگاه با دو دست بسیار آسانتر خواهد بود.

- قطعه کار را با استفاده از گیره بر روی میز کار محکم کنید. این کار بسیار ایمن تر از نگهداشتن قطعه کار با دست است.

- محیط کار خود را پاکیزه نگهدارید زیرا ترکیب بعضی از مواد بسیار خطرناک است و عبارات بعضی از آلیاژهای سبک به راحتی قابل اشتعال و یا انفجار هستند.

- هرگز از دستگاه‌های با کابل خراب استفاده نکنید و در صورتی که این کار را کردید هرگز کابل آن را لمس نکنید و آن را توسط دو شاخه از برق جدا نمائید.

## مونتاز دستگاه



**هشدار!**

قبل از هرگونه تعمیر و یا تنظیم دستگاه حتماً دستگاه را از منبع برق جدا نمائید.

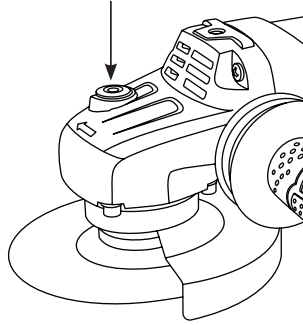
## ■ قفل کن



**هشدار!**

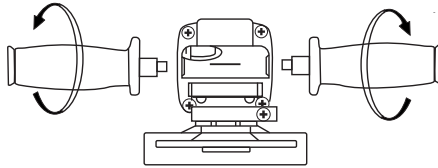
هرگز زمانی که شفت در حال چرخش است، قفل کن را فشار ندهید. زیرا باعث آسیب دستگاه خواهد شد.

جهت جلوگیری از چرخش شفت در زمان نصب یا خارج کردن صفحه برش، قفل کن را فشار دهید.



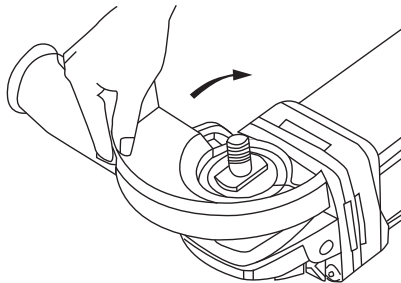
### ■ نصب دسته جانبی

دسته جانبی به راحتی بر روی سوراخ تعبیه شده بر روی گیربکس، قابل نصب است.



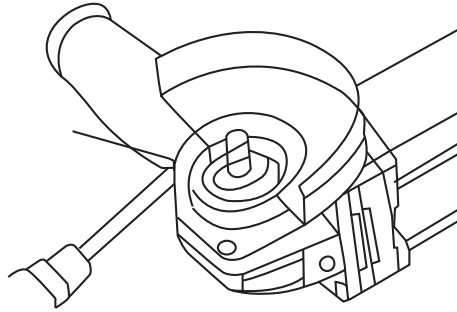
### ■ تنظیم گارد محافظ صفحه برش

- محافظ صفحه برش را بر روی شفت قرار دهید.
- محافظ صفحه برش را به سمت پائین فشار داده و آن را در جهت فلش بچرخانید.

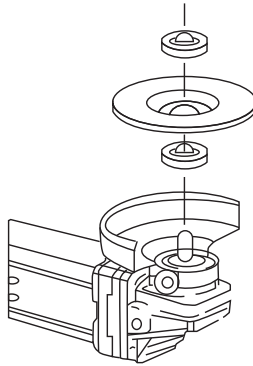


- سپس پیچ و مهره آن را سفت کنید، به گونه‌ای که نچرخد.
- برای باز کردن یا تغییر جهت محافظ صفحه برش، پیچ و مهره آن را باز کرده و محافظ صفحه برش را در جهت فلش بچرخانید.





### ■ نصب صفحه برش



### ⚠ هشدار!

- هرگز هنگام استفاده از دستگاه و یا بلافاصله بعد از خاموش کردن آن، قفل کن شفت را فشار ندهید. این کار باعث آسیب‌های جدی به دستگاه خواهد شد.
- دستگاه را خاموش کرده و از منبع برق جدا نمایید.
- شفت را با فشردن قفل کن شفت، قفل نمایید.
- مهره زیر را روی شفت قرار دهید.
- صفحه برش را بر روی مهره کوچک قرار داده و سپس مهره رو را بر روی آنها قرار دهید و بپیچانید تا محکم شود.
- از نصب مناسب صفحه برش و فلنج اطمینان حاصل نمایید. سپس آنها را با آچار صفحه برش محکم نمایید.
- برای تعویض صفحه برش، عکس مراحل ذکر شده عمل نمایید.

## **⚠ هشدار!**

توجه نمائید که صفحه برش باید آزادانه قادر به حرکت باشد و سوراخ صفحه برش و شفت متناسب باشند. هرگز از واشر برای تنظیم این سوراخ استفاده ننمائید.

## **نحوه استفاده**

### **■ اتصال به منبع برق**

دو شاخه را به پریز بزنید. از سیم رابط بدون سیم اتصال به زمین استفاده ننمائید. همچنین توجه نمائید که نیروی اعمالی به دستگاه کمی کمتر از قدرت درج شده بر روی دستگاه باشد.

### **■ کلید روشن و خاموش**

برای شروع به کار دستگاه، کلید روشن و خاموش را فشار دهید. برای خاموش شدن دستگاه کافی است که کلید را رها کنید. برای استفاده مداوم از دستگاه کلید را فشار دهید تا دستگاه روشن شود، سپس دکمه قفل کن را رو به جلو فشار دهید تا دستگاه در حالت روشن باقی بماند. برای خارج شدن دستگاه از حالت روشن کافی است که کلید را مجدداً فشار دهید تا از حالت قفل خارج شود.

## **کاربرد**

### **■ فرزکاری**

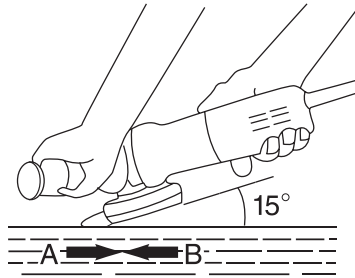
## **⚠ هشدار!**

هنگام فرز کردن فلز، جرقه ایجاد می‌شود. توجه نمائید مواد محترقه و قابل اشتعال در محیط کار وجود نداشته باشند.

- قبل از روشن کردن دستگاه، دستگاه و دسته جانبی را محکم بگیرید و چند لحظه صبر کنید تا دستگاه به حداکثر سرعت خود برسد سپس آن را به قطعه کار نزدیک نمائید و عملیات فرزکاری را انجام دهید.

- هنگام فرزکاری (سایش و پرداخت قطعه کار)، دستگاه را تحت زاویه ۱۵ درجه بگیرید و یک نیروی ثابت اعمال نمائید. اعمال نیروی زیاد و یا زاویه بیشتر صفحه برش، ممکن است باعث سوختن قطعه کار گردد.

- همواره دستگاه را به گونه‌ای محکم بگیرید که جرقه‌ها و غبارها حاصله دور از بدن پراکنده گردد.



### ⚠ هشدار!

هرگز از صفحه برش پروفیل برای فرز کاری استفاده ننمائید که باعث شکستن صفحه برش و جراحات فردی جبران ناپذیری خواهد شد.

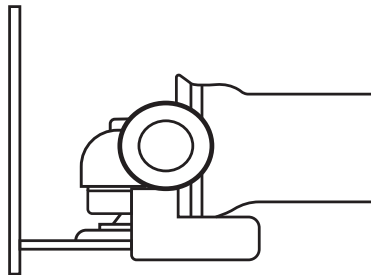
### ▪ برشکاری

### ⚠ هشدار!

هنگام فرز کردن فلز، جرقه ایجاد می شود. توجه نمائید مواد محترقه و قابل اشتعال در محیط کار وجود نداشته باشند.

- قبل از روشن کردن دستگاه، دستگاه و دسته جانبی را محکم بگیرید و چند لحظه صبر کنید تا دستگاه به حداکثر سرعت خود برسد سپس آن را به قطعه کار نزدیک نمائید و عملیات برشکاری را انجام دهید.

- هنگام برشهای خارجی از سطح مقطع کوچک شروع به کار نمائید.  
- همواره از لبه صفحه برش برای برش استفاده نمائید. استفاده از سطح صفحه برش موجب شکستن آن و جراحات فردی جبران ناپذیری خواهد شد.



- همواره فشار و سطح تماس صفحه برش و قطعه کار را بررسی نمائید. زیرا اعمال نیروی مازاد موجب کاهش سرعت برش می شود.

- برش بتن را تنها با صفحه برشی مخصوص ایجاد برش راهنما انجام دهید.
- امتداد برش همواره خلاف جهت چرخش صفحه برش صورت می‌گیرد.

## تعمیرات و نگهداری

### ⚠ هشدار!

برای حفظ ایمنی فردی، قبل از هرگونه تعمیر یا تغییر دستگاه و قطعات، حتماً آن را خاموش کرده و از پریز برق جدا نمایید.

- تعمیرات و نگهداری منظم دستگاه موجب طول عمر و عملکرد مناسب دستگاه خواهد شد. دستگاه را به طور مرتب تمیز و روغن کاری نمایید. همچنین بررسی نمایید که دریچه‌های هوا مسدود نشده باشند. در صورت نیاز به هرگونه تعمیر و یا تعویض قطعات تنها به مراکز خدمات پس از فروش **رونیکس سرویس** مراجعه نمایید.

- برای تمیز کردن دستگاه تنها از دستمال مرطوب استفاده نمایید. استفاده از حلال‌های شیمیایی موجب آسیب دیدن پوسته خواهد شد.

### ⚠ هشدار!

برای جلوگیری از برق‌گرفتگی و صدمات فردی از ورود آب یا هر مایع دیگری به داخل دستگاه جدا خودداری نمایید.

## خدمات پس از فروش

### ⚠ توجه:

به همراه ابزار شما کارت گارانتی و کارت معرفی مراکز سرویس مجاز **رونیکس سرویس** در سراسر ایران ارائه می‌گردد. توجه داشته باشید که هیچ‌کدام از اجزای داخلی این ابزار احتیاج به تعمیرات اضافه یا دستکاری جهت بهینه نمودن عملکرد ندارند. بنابراین از هرگونه دستکاری یا ارائه به مراکز تعمیرات غیر مجاز اجتناب نمایید و در صورت بروز هرگونه ایراد، سریعاً با نزدیک‌ترین مرکز سرویس مجاز تماس حاصل نمایید تا از خدمات سریع و دقیق **رونیکس سرویس** استفاده نمایید. برای اطلاع از مراکز سرویس و گارانتی مجاز **رونیکس سرویس** به وب سایت [www.ronixtools.com](http://www.ronixtools.com) مراجعه نمایید و یا با تلفن ۰۲۱-۶۴۹۷ خدمات حمایتی **رونیکس سرویس** تماس حاصل نمایید.



رونیکس®

آخرین ابزاری که می‌خرید!