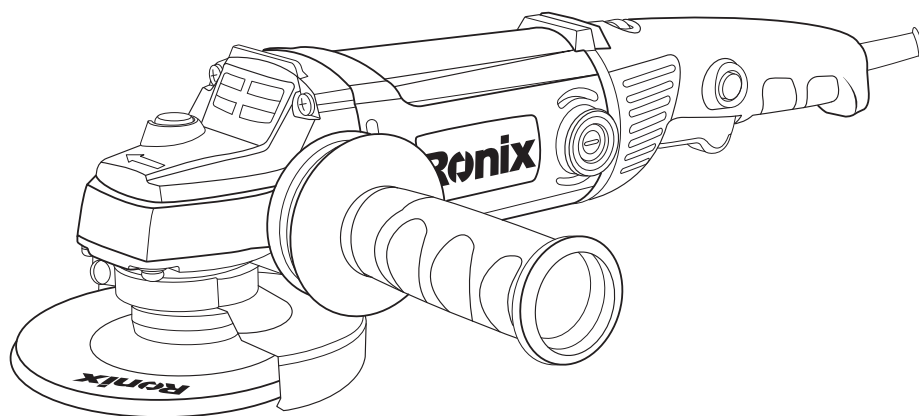


**Ronix**<sup>®</sup>  
Premium Quality

**MINI-WINKELSCHLEIFER**  
**3160**



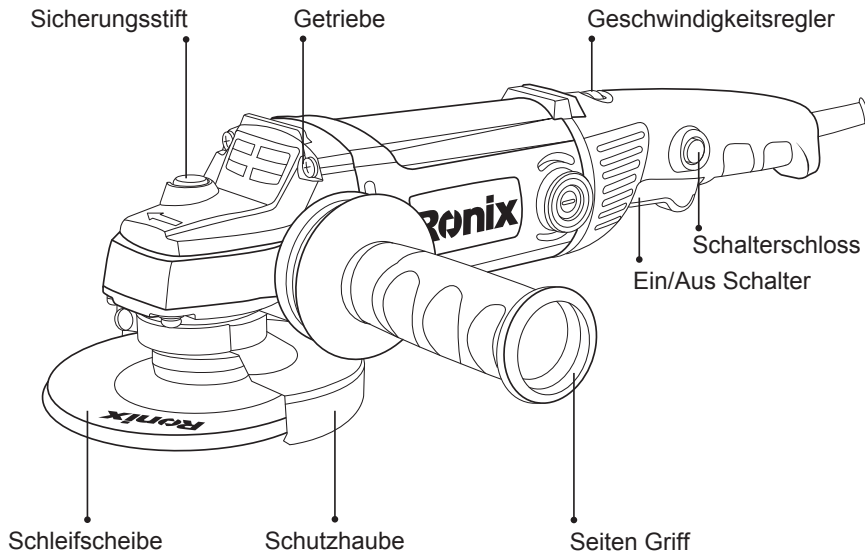
[www.ronixtools.com](http://www.ronixtools.com)



## SPEZIFIKATIONEN

Modell	<b>3160</b>
Leistung	1500W
Leerlaufgeschwindigkeit	9000U/min
Voltzahl	220-240V
Frequenz	50-60Hz
Raddurchmesser	115mm
Spindelgröße	M14
Gewicht	3.2Kg
Zubehör	Sechskant Schraubenschlüssel Schutzhaube

## WERKZEUG TEILE



## **ALLGEMEINE SICHERHEITSWARNUNGEN FÜR ELEKTROWERKZEUGE**



### **WARNUNG!**

- Lesen Sie alle Sicherheitswarnungen und Anweisungen. Das Nichtbeachten der Warnungen und Anweisungen kann zu elektrischem Schlag, Feuer und schweren Verletzungen führen.
- Bewahren Sie alle Warnungen und Anweisungen für die Zukunft auf.
- Der Begriff "Elektrowerkzeug" in den Warnungen bezieht sich auf Ihre netzbetriebenen (mit Kabel) Elektrowerkzeuge oder batteriebetriebenen (kabellosen) Elektrowerkzeuge.

### **SICHERHEIT AM ARBEITSPLATZ**

- Halten Sie den Arbeitsbereich sauber und gut beleuchtet. Unordnung oder dunkle Bereiche laden zu Unfällen ein.
- Betreiben Sie Elektrowerkzeuge nicht in explosionsgefährdeten Umgebungen, wie in Gegenwart von brennbaren Flüssigkeiten, Gasen oder Staub. Elektrowerkzeuge erzeugen Funken, die den Staub oder die Dämpfe entzünden können.
- Halten Sie Kinder und Umstehende fern, während Sie ein Elektrowerkzeug bedienen. Ablenkungen können dazu führen, dass Sie die Kontrolle verlieren.

### **ELEKTRISCHE SICHERHEIT**

- Die Stecker des Elektrowerkzeugs müssen zur Steckdose passen. Verändern Sie den Stecker niemals auf irgendeine Weise. Verwenden Sie keine Adapterstecker mit geerdeten Elektrowerkzeugen. Unveränderte Stecker und passende Steckdosen verringern das Risiko eines elektrischen Schlages.
- Vermeiden Sie Körperkontakt mit geerdeten Oberflächen wie Rohren, Heizkörpern, Herden und Kühlschränken. Es besteht ein erhöhtes

Risiko eines elektrischen Schlages, wenn Ihr Körper geerdet ist.

- Setzen Sie Elektrowerkzeuge nicht Regen oder nassen Bedingungen aus. Wasser, das in ein Elektrowerkzeug eindringt, erhöht das Risiko eines elektrischen Schlages.
- Missbrauchen Sie das Kabel nicht. Verwenden Sie das Kabel niemals zum Tragen, Ziehen oder Ausstecken des Elektrowerkzeugs. Halten Sie das Kabel fern von Hitze, Öl, scharfen Kanten oder beweglichen Teilen. Beschädigte oder verwickelte Kabel erhöhen das Risiko eines elektrischen Schlages
- Wenn Sie ein Elektrowerkzeug im Freien betreiben, verwenden Sie ein für den Außenbereich geeignetes Verlängerungskabel. Die Verwendung eines für den Außenbereich geeigneten Kabels verringert das Risiko eines elektrischen Schlages.
- Wenn der Betrieb eines Elektrowerkzeugs an einem feuchten Ort unvermeidlich ist, verwenden Sie eine Stromversorgung, die durch ein Fehlerstromschutzschalter (RCD) geschützt ist. Die Verwendung von RCD verringert das Risiko eines elektrischen Schlages.
- Die Verwendung einer Stromversorgung über einen RCD mit einem Nennfehlerstrom von 30 mA oder weniger wird immer empfohlen.

## **PERSÖNLICHE SICHERHEIT**

- Bleiben Sie wachsam, achten Sie darauf, was Sie tun, und verwenden Sie den gesunden Menschenverstand beim Bedienen eines Elektrowerkzeugs.

Verwenden Sie ein Elektrowerkzeug nicht, wenn Sie müde sind oder unter dem Einfluss von Drogen, Alkohol oder Medikamenten stehen. Ein Moment der Unachtsamkeit beim Bedienen von Elektrowerkzeugen kann zu schweren persönlichen Verletzungen führen.

- Verwenden Sie persönliche Schutzausrüstung. Tragen Sie immer Augenschutz.

Schutzausrüstung wie Staubmaske, rutschfeste Sicherheitsschuhe, Schutzhelm oder Gehörschutz, die für entsprechende Bedingungen verwendet werden, verringern persönliche Verletzungen.

\_Verhindern Sie unbeabsichtigtes Starten. Stellen Sie sicher, dass der Schalter vor dem Anschließen an die Stromquelle und/oder den Akkupack, beim Aufheben oder Tragen des Werkzeugs in der Aus-Position ist. Elektrowerkzeuge mit dem Finger am Schalter zu tragen oder Elektrowerkzeuge zu betreiben, die den Schalter eingeschaltet haben, lädt zu Unfällen ein.

- Entfernen Sie vor dem Einschalten des Elektrowerkzeugs alle Einstellschlüssel oder Schraubenschlüssel. Ein am rotierenden Teil des Elektrowerkzeugs angebrachter Schlüssel oder Schlüssel kann zu persönlichen Verletzungen führen.
- Überdehnen Sie sich nicht. Bewahren Sie jederzeit einen festen Stand und Gleichgewicht. Dies ermöglicht eine bessere Kontrolle des Elektrowerkzeugs in unerwarteten Situationen.
- Kleiden Sie sich angemessen. Tragen Sie keine lockere Kleidung oder Schmuck. Halten Sie Ihre Haare, Kleidung und Handschuhe von beweglichen Teilen fern. Lockere Kleidung, Schmuck oder langes Haar können in beweglichen Teilen gefangen werden.
- Wenn Vorrichtungen für den Anschluss von Staubabsaugungs- und Sammeleinrichtungen vorgesehen sind, stellen Sie sicher, dass diese angeschlossen und ordnungsgemäß verwendet werden. Die Verwendung von Staubabsaugung kann staubbedingte Gefahren verringern.

## **VERWENDUNG UND PFLEGE VON ELEKTROWERKZEUGEN**

- Zwingen Sie das Elektrowerkzeug nicht. Verwenden Sie das richtige Elektrowerkzeug für Ihre Anwendung. Das richtige Elektrowerkzeug erledigt die Arbeit besser und sicherer in dem Tempo, für das es konzipiert wurde.
- Verwenden Sie das Elektrowerkzeug nicht, wenn der Schalter es nicht ein- und ausschaltet. Jedes Elektrowerkzeug, das nicht mit dem Schalter gesteuert werden kann, ist gefährlich und muss repariert werden.
- Trennen Sie den Stecker von der Stromquelle und/oder den Akkupack

vom Elektrowerkzeug, bevor Sie Einstellungen vornehmen, Zubehör wechseln oder Elektrowerkzeuge lagern.

Solche vorbeugenden Sicherheitsmaßnahmen verringern das Risiko, das Elektrowerkzeug versehentlich zu starten.

- Bewahren Sie unbenutzte Elektrowerkzeuge außerhalb der Reichweite von Kindern auf und lassen Sie keine unbekannt Personen mit Elektrowerkzeug oder diesen Anweisungen das Elektrowerkzeug bedienen. Elektrowerkzeuge sind in den Händen ungeübter Benutzer gefährlich..

- Warten Sie Elektrowerkzeuge. Überprüfen Sie auf Fehlausrichtungen oder Bindungen von beweglichen Teilen, Bruch von Teilen und andere Bedingungen, die den Betrieb des Elektrowerkzeugs beeinflussen können. Wenn beschädigt, lassen Sie das Elektrowerkzeug vor Gebrauch reparieren. Viele Unfälle werden durch schlecht gewartete Elektrowerkzeuge verursacht.

- Halten Sie Schneidwerkzeuge scharf und sauber. Ordentlich gewartete Schneidwerkzeuge mit scharfen Schneidkanten neigen weniger dazu, sich zu verfangen und sind leichter zu kontrollieren.

- Verwenden Sie das Elektrowerkzeug, das Zubehör und die Werkzeugbits usw. gemäß der Anleitung unter Berücksichtigung der Arbeitsbedingungen und der zu verrichtenden Arbeit. Die Verwendung des Elektrowerkzeugs für andere als die vorgesehenen Operationen kann zu einer gefährlichen Situation führen.

## **SERVICE**

- Lassen Sie Ihr Elektrowerkzeug von einer qualifizierten Reparaturperson mit ausschließlich identischen Ersatzteilen warten. Dies stellt sicher, dass die Sicherheit des Elektrowerkzeugs erhalten bleibt.

- Befolgen Sie die Anweisungen zum Schmieren und Wechseln von Zubehör.

- Halten Sie Griffe trocken, sauber und frei von Öl und Fett.

## **SPEZIFISCHE SICHERHEITSREGELN**

- Verwenden Sie immer den richtigen Schutz mit Schleifscheiben. Ein Schutz schützt den Bediener vor zerbrochenen Radfragmenten.
- Zubehör muss mindestens für die auf dem Werkzeugwarnschild empfohlene Geschwindigkeit ausgelegt sein. Räder und anderes Zubehör, das über die empfohlene Geschwindigkeit läuft, können auseinanderfliegen und Verletzungen verursachen.
- Halten Sie das Werkzeug an den isolierten Griffen, wenn Sie eine Operation ausführen, bei der das Schleifwerkzeug verborgene Verkabelung oder das eigene Kabel berühren kann. Der Kontakt mit einem "lebenden" Draht wird die freiliegenden Metallteile des Werkzeugs "lebendig" machen und den Bediener schockieren.
- Verwenden Sie bei der Verwendung von Schleifscheiben mit eingesenktem Zentrum nur glasfaserverstärkte Räder.
- Tragen Sie immer Schutzbrillen oder Schutzbrillen. Gewöhnliche Augen-oder Sonnenbrillen sind KEINE Schutzbrillen.
- Überprüfen Sie das Rad vor dem Betrieb sorgfältig auf Risse oder Beschädigungen. Ersetzen Sie sofort ein gerissenes oder beschädigtes Rad. Lassen Sie das Werkzeug (mit Schutz) etwa eine Minute lang ohne Last laufen, wobei Sie das Werkzeug von anderen fernhalten. Wenn das Rad fehlerhaft ist, wird es sich während dieses Tests wahrscheinlich trennen.
- Verwenden Sie nur für dieses Werkzeug spezifizierte Flansche.
- Achten Sie darauf, die Spindel, den Flansch (insbesondere die Montagefläche) und die Überwurfmutter nicht zu beschädigen. Beschädigungen dieser Teile könnten zu Radbruch führen.
- Verwenden Sie NIEMALS ein Werkzeug mit Holzsägeblättern oder anderen Sägeblättern. Solche Klingen, die auf einem Schleifer verwendet werden, treten häufig zurück und führen zu Kontrollverlust, was zu persönlichen Verletzungen führen kann.
- Halten Sie das Werkzeug fest.
- Halten Sie die Hände von rotierenden Teilen fern.
- Stellen Sie sicher, dass das Kabel nicht mit dem Rad in Berührung



kommt. Wickeln Sie das Kabel nicht um Ihren Arm oder Ihr Handgelenk. Wenn die Kontrolle über das Werkzeug verloren geht, kann sich das Kabel um Sie wickeln und persönliche Verletzungen verursachen.

- Stellen Sie sicher, dass das Rad nicht mit dem Werkstück in Berührung kommt, bevor der Schalter eingeschaltet wird.
- Lassen Sie das Werkzeug vor dem Einsatz an einem tatsächlichen Werkstück eine Weile laufen. Achten Sie auf Vibrationen oder Wackeln, die auf eine schlechte Installation oder ein schlecht ausbalanciertes Rad hinweisen könnten.
- Verwenden Sie die angegebene Oberfläche des Rades zum Schleifen.
- Achten Sie auf fliegende Funken. Halten Sie das Werkzeug so, dass die Funken von Ihnen und anderen Personen oder brennbaren Materialien wegfliegen.
- Lassen Sie das Werkzeug nicht laufen. Bedienen Sie das Werkzeug nur, wenn es von Hand gehalten wird.
- Berühren Sie das Werkstück unmittelbar nach dem Betrieb nicht; es kann extrem heiß sein und Ihre Haut verbrennen.
- Tragen Sie immer die richtige Kleidung, einschließlich langärmliger Hemden, Lederhandschuhe und Werkstattschürzen, um die Haut vor Kontakt mit heißen Schleifmitteln zu schützen.
- Die Verwendung dieses Werkzeugs zum Schleifen oder Schleifen einiger Produkte, Farben und Holz kann den Benutzer Staub aussetzen, der gefährliche Substanzen enthält. Verwenden Sie einen geeigneten Atemschutz. WARNUNG! MISSBRAUCH oder Nichtbeachtung der in dieser Bedienungsanleitung angegebenen Sicherheitsregeln kann zu schweren persönlichen Verletzungen führen.

## **WARTUNG**



### **HINWEIS:**

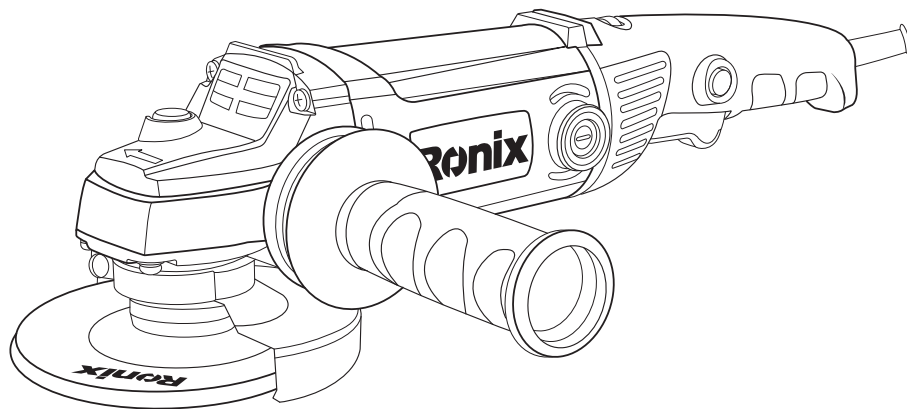
Stellen Sie immer sicher, dass das Werkzeug ausgeschaltet und ausgesteckt ist, bevor Sie versuchen, eine Inspektion oder Wartung durchzuführen. Das Werkzeug und seine Lüftungsschlitze müssen

sauber gehalten werden. Reinigen Sie regelmäßig die Lüftungsschlitze des Werkzeugs oder wann immer die Schlitze zu verstopfen beginnen. Um die SICHERHEIT und ZUVERLÄSSIGKEIT des Produkts zu gewährleisten, sollten Reparaturen, Kohlebürsteninspektion und ersatz, jede andere Wartung oder Einstellung von RONIX SERVICE Authorized oder RONIX SERVICE Centers durchgeführt werden, immer unter Verwendung von RONIX SERVICE Ersatzteilen.



**Ronix**<sup>®</sup>  
Premium Quality

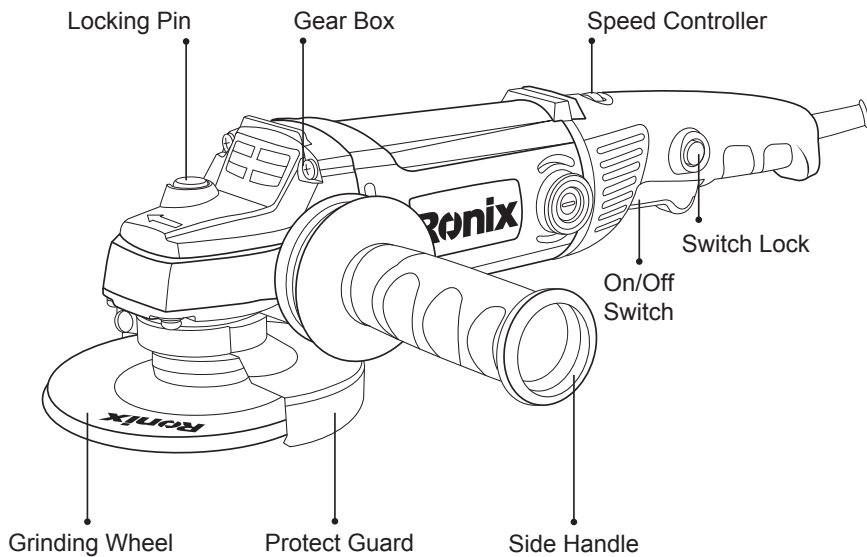
**MINI ANGLE GRINDER**  
**3160**



## SPECIFICATION

Model	<b>3160</b>
Power	1500W
No-load Speed	9000RPM
Voltage	220-240V
Frequency	50-60Hz
Wheel Diameter	115mm
Spindle Size	M14
Weight	3.2Kg
Accessories	Side Handle, hexagon wrench spanner, Protect Guard

## PARTS LIST



# GENERAL POWER TOOL SAFETY WARNINGS

## **WARNING!**

- Read all safety warnings and all instructions. Failure to follow the warnings and instructions may result in electric shock, fire and serious injury.
- Save all warnings and instructions for future reference.
- The term “power tool” in the warnings refers to your mains operated (corded) power tools or battery operated (Cordless) Power tools.

## **WORK AREA SAFETY**

- Keep work area clean and well lit. Cluttered or dark areas invite accidents.
- Don't operate power tools in explosive atmospheres, such as in the presence of flammable liquids, gases or dust. Power tools create sparks which may ignite the dust or fumes.
- Keep children and bystanders away while operating a power tool. Distractions can cause you to lose control.

## **ELECTRIC SAFETY**

- Power tool plugs must match the outlet. Never modify the plug in any way. Don't use any adaptor plugs with earthed (grounded) power tools. Unmodified plugs and matching outlets will reduce risk of electric shock.
- Avoid body contact with earthed or grounded surfaces such as pipe, radiators, ranges and refrigerators. There is an increased risk of electric shock if your body is earthed or grounded.
- Don't expose power tools to rain or wet conditions. Water entering a power tool will increase the risk of electric shock.
- Don't abuse the cord. Never use the cord for carrying, pulling or unplugging the power tool. Keep cord away from heat, oil, sharp edges or moving parts. Damaged or entangled cords increased the risk of electric shock.
- When operating a power tool outdoors, use an extension cord suitable for outdoor use. Using a suitable cord for outdoor use reduces the risk

of electric shock.

- If operating a power tool in a damp location is unavoidable, use a residual current device (RCD) protected supply. Use of RCD reduces the risk of electric shock.
- Use of power supply via a RCD with a rated residual current of 30mA or less is always recommended.

## **PERSONAL SAFETY**

- Stay alert, watch what you are doing and use common sense when operating a power tool. Don't use a power tool while you are tired or under the influence of drugs, alcohol or medication. A moment of inattention while operating power tools may result in serious personal injury.
- Use personal protective equipment. Always wear eye protection. Protective equipment such as dust mask, non-skid safety shoes, hard hat, or hearing protection used for appropriate conditions will reduce personal injuries.
- Prevent unintentional starting. Ensure the switch is in the off position before connecting to power source and/or battery pack, picking up or carrying the tool. Carrying power tools with your finger on the switch or energizing power tools that have the switch on invites accidents.
- Remove any adjusting key or wrench before turning the power tool on. A wrench or a key left attached to a rotating part of the power tool may result in personal injury.
- Don't overreach. Keep proper footing and balance at all times. This enables better control of the power tool in unexpected situations.
- Dress properly. Don't wear loose clothing or jewelry. Keep your hair, clothing, and gloves away from moving parts. Loose cloths, jewelry or long hair can be caught in moving parts.
- If devices are provided for connection of dust extraction and collection facilities, ensure these are connected and properly used. Use of dust collection can reduce dust-related hazards.

## **POWER TOOL USE AND CARE**

- Don't force the power tool. Use the correct power tool for your application. The correct power tool will do the job better and safer at the rate for which it was designed.
- Don't use the power tool if the switch doesn't turn it on and off. Any power tool that cannot be controlled with the switch is dangerous and must be repaired.
- Disconnect the plug from the power source and/or the battery pack from the power tool before making any adjustments, changing accessories, or storing power tools. Such preventive safety measures reduce the risk of starting the power tool accidentally.
- Store idle power tools out of the reach of children and don't allow unfamiliar persons with power tool or these instructions to operate the power tool. Power tools are dangerous in the hands of untrained users.
- Maintain power tools. Check for misalignment or binding of moving parts, breakage o parts and any other condition that may affect the power tool's operation. If damaged, have the power tool repaired before use. Many accidents are caused by poorly maintained power tools.
- Keep cutting tools sharp and clean. Properly maintained cutting tools with sharp cutting edges are less likely to bind and are easier to control.
- Use the power tool, accessories and tool bits etc. in accordance with the instruction, taking into account the working conditions and the work to be performed. Use of the power tool for operations different from those intended could result in a hazardous situation.

## **SERVICE**

- Have your power tool serviced by qualified repair person using only identical replacement parts. This will ensure that the safety of power tool is maintained.
- Follow instruction for lubricating and changing accessories.
- Keep handles dry, clean and free from oil and grease.



## **SPECIFIC SAFETY RULES**

- Always use proper guard with grinding wheel. A guard protects operator from broken wheel fragments.
- Accessories must be rated for at least the speed recommended on the tool warning label. Wheels and other accessories running over rated speed can fly apart and cause injury.
- Hold tool by insulated gripping surfaces when performing an operation where the grinding tool may contact hidden wiring or its own cord. Contact with a “live” wire will make exposed metal parts of the tool “live” and shock the operator.
- When using depressed center grinding wheels, be sure to use only fiberglass reinforced wheels.
- Always use safety glasses or goggles. Ordinary eye or sun glasses are NOT safety glasses.
- Check the wheel carefully for cracks or damage before operation. Replace cracked or damaged wheel immediately. Run the tool (with guard) at no load for about a minute, holding tool away from others. If wheel is flawed, it will likely separate during this test.
- Use only flanges specified for this tool.
- Be careful not to damage the spindle, the flange (especially installing surface) and the lock nut. Damage to these parts could result in wheel breakage.
- NEVER use tool with wood cutting blades or other saw blades. Such blades when used on a grinder frequently kick and cause loss of control leading to personal injury.
- Hold the tool firmly.
- Keep hands away from rotating parts.
- Make sure cord is clear of wheel. Do not wrap cord around your arm or wrist. If control of tool is lost, cord may become wrapped around you and cause personal injury.
- Make sure the wheel is not contacting the work piece before the switch is turned on.
- Before using the tool on an actual work piece, let it run for a while. Watch for vibration or wobbling that could indicate poor installation or a

poorly balanced wheel.

- Use the specified surface of the wheel to perform the grinding.
- Watch out for flying sparks. Hold the tool so that sparks fly away from you and other persons or flammable materials.
- Do not leave the tool running. Operate the tool only when hand held.
- Do not touch the work piece immediately after operation; it may be extremely hot and could burn your skin.
- ALWAYS wear proper apparel including long sleeve shirts, leather gloves and shop aprons to protect skin from contact with hot grindings.
- Use of this tool to grind or sand some products, paints and wood could expose user to dust containing hazardous substances. Use appropriate respiratory protection.

 **WARNING!**

MISUSE or failure to follow the safety rules stated in this instruction manual may cause serious personal injury.

## **FUNCTIONAL DESCRIPTION**

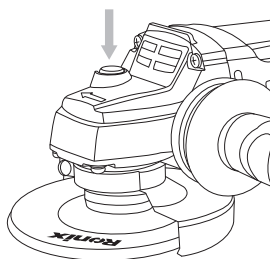
 **CAUTION:**

Always be sure that the tool is switched off and unplugged before adjusting or checking function on the tool.

## **SHAFT LOCK**

 **CAUTION:**

- Never actuate the shaft lock when the spindle is moving Or the tool may be damaged.
- Press the shaft lock to prevent spindle rotation when installing or removing accessories.



## ASSEMBLY

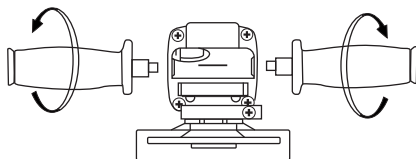
### CAUTION:

Always be sure that the tool is switched off and unplugged before carrying out any work on the tool.

## INSTALLING SIDE GRIP (HANDLE)

### CAUTION:

- Always be sure that the side grip is installed securely before operation.
- The side grip screw must be securely on its position as shown in the figure.



## INSTALLING OR REMOVING WHEEL GUARD

### CAUTION:

- When using a depressed center grinding wheel/Multi-disc, flex wheel, wire wheel brush, cut off wheel or diamond wheel, the wheel guard must be fitted on the tool so that the closed side of the guard always points

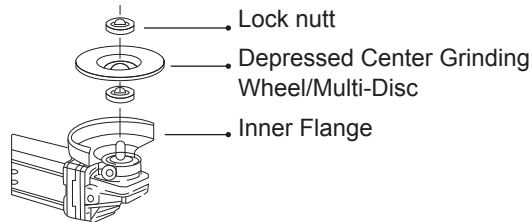
toward the operator.

- Mount the wheel guard with the protrusion on the wheel guard band aligned with the notch on the bearing box. Then rotate the wheel guard around 180 degrees. Be sure to tighten the screw securely.
- To remove wheel guard, follow the installation procedure in reverse.

## INSTALLING OR REMOVING DEPRESSED CENTER GRINDING WHEEL/MULTI-DISC

### **WARNING!**

- Always use supplied guard when depressed center grinding wheel/ Multi-disc is on tool. Wheel can shatter during use and guard helps to reduce chances of personal injury.
- Mount the inner flange onto the spindle. Fit the wheel / disc on the inner flange and screw the lock nut onto the spindle.
- To tighten the lock nut, press the shaft lock firmly so that the spindle cannot revolve, then use the lock nut wrench and securely tighten clockwise.
- To remove the wheel, follow the installation procedure in reverse.



## OPERATION

### **WARNING!**

- It should never be necessary to force the tool. The weight of the tool applies adequate pressure. Forcing and excessive pressure could cause dangerous wheel breakage.
- ALWAYS replace wheel if tool is dropped while grinding.

- NEVER bang or hit grinding disc or wheel onto work.
- Avoid bouncing and snagging the wheel, especially when working corners, sharp edges etc. This can cause loss of control and kickback.
- NEVER use tool with wood cutting blades and other saw blades. Such blades when used on a grinder frequently kick and cause loss of control leading to personal injury.

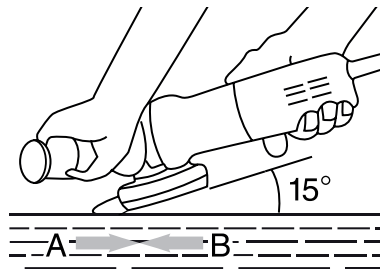
**⚠ CAUTION:**

After operation, always switch off the tool and wait until the wheel completely stop before putting the tool down.

### **GRINDING AND SANDING OPERATION**

ALWAYS hold the tool firmly with one hand on housing and the other on the side handle. Turn the tool on and then apply the wheel or disc to the work piece.

In general, keep the edge of the wheel or disc at an angle of about 15 degrees to the work piece surface. During the break-in period with a new wheel, do not work the grinder in the B direction or it will cut into the work piece. Once the edge of the wheel has been rounded off by use, the wheel may be worked in both A and B direction.



### **MAINTENANCE**

**⚠ CAUTION:**

Always be sure that the tool is switched off and unplugged before

attempting to perform inspection or maintenance. The tool and its air vents have to be kept clean.

Regularly clean the tool's air vents or whenever the vents start to become obstructed.

To maintain product SAFETY and RELIABILITY, repairs, carbon brush inspection and replacement, any other maintenance or adjustment should be performed by **RONIX SERVICE** Authorized or **RONIX SERVICE** Centers, always using **RONIX SERVICE** replacement parts.





[www.ronixtools.com](http://www.ronixtools.com)