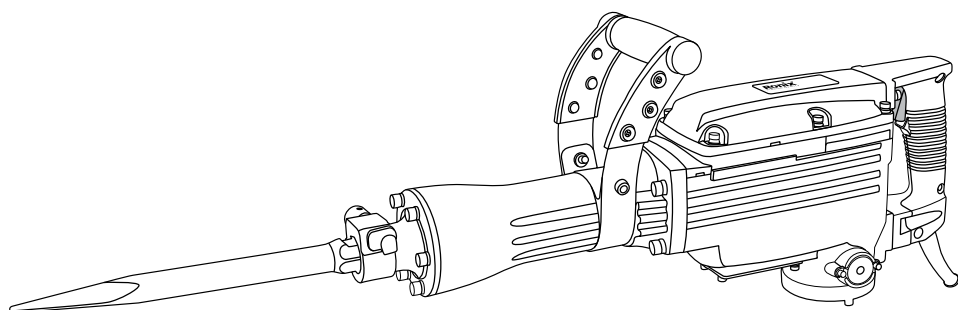


Ronix[®]

Premium Quality

ABBRUCHHAMMER 2814L



TECHNISCHE SPEZIFIKATIONEN

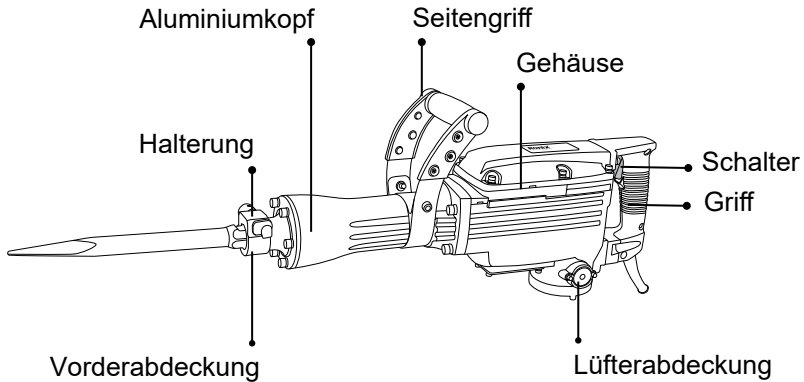
Modell	2814L
Futtertyp	HEX 30
Leistung	1600W
Spannung	220-240V
Frequenz	50-60Hz
Schlagenergie	45J
Schlagenergie	1500BPM
Gewicht	14.1Kg
Geliefert in	Ronix-Metallkiste
Enthält	1 Stk. Zusatzhandgriff 1 Stk. Sechskant-Flachmeißel 30×400mm 1 Stk. Sechskant-Spitzmeißel 30×400mm 1 Stk. Ölflasche 1 Stk. Maulschlüssel 1 Paar Kohlebürsten

ORIGINALBETRIEBSANLEITUNG



Bevor Sie diesen Abbruchhammer verwenden, lesen Sie bitte sorgfältig diese **HANDHABUNGSANLEITUNG** durch. Stellen Sie sicher, dass Sie wissen, wie die Maschine funktioniert und wie sie bedient werden sollte. Warten Sie die Maschine gemäß den Anweisungen und stellen Sie sicher, dass die Maschine korrekt funktioniert. Bitte bewahren Sie diese Anleitung und andere beiliegende Dokumente zusammen mit der Maschine auf.

WERKZEUGTEILE



ANWENDUNG

Dieser Hammer sollte zum Brechen von Beton, Meißeln von Beton, Nuten, Schneiden von Stangen und Rammen von Pfählen bei der Installation von Rohrleitungen und Kabeln, der Installation von Geräten, der Installation von Maschinen, Wasserversorgungen und Entwässerungsarbeiten, Innenausbauarbeiten, Hafenanlagen und anderen Tiefbauarbeiten usw. verwendet werden.

SICHERHEITSSYMBOL



Lesen Sie die Anleitung sorgfältig.



Übereinstimmung mit den wesentlichen anwendbaren Sicherheitsvorschriften der europäischen Richtlinien.



Doppelte Isolierung.



Tragen Sie Gehör- und Augenschutz.



Denote risk of personal injury, loss of life or damage to the tool in

case of nonobservance of the instruction in this manual.



Weist auf die Gefahr eines elektrischen Schlages hin.



Ziehen Sie sofort den Stecker aus der Hauptstromversorgung, falls das Kabel beschädigt wird und während der Wartung.



Fehlerhafte und/oder entsorgte elektrische oder elektronische Geräte müssen an der entsprechenden Recyclingstelle gesammelt werden.

ALLGEMEINE SICHERHEITSHINWEISE FÜR ELEKTROWERKZEUGE



WARNUNG!

- Lesen Sie alle Sicherheitshinweise und Anweisungen. Das Nichtbeachten der Warnungen und Anweisungen kann zu elektrischem Schlag, Feuer und/oder schweren Verletzungen führen. Bewahren Sie alle Warnungen und Anweisungen für die Zukunft auf. Der Begriff „Elektrowerkzeug“ in den Warnungen bezieht sich auf Ihr netzbetriebenes (mit Kabel)Elektrowerkzeug oder akkubetriebenes (kabelloses) Elektrowerkzeug.

SICHERHEIT AM ARBEITSPLATZ

- Halten Sie den Arbeitsbereich sauber und gut beleuchtet. Unordnung und dunkle Bereiche laden zu Unfällen ein.

- Betreiben Sie Elektrowerkzeuge nicht in explosiven Atmosphären, wie in Gegenwart von brennbaren Flüssigkeiten, Gasen oder Staub. Elektrowerkzeuge erzeugen Funken, die den Staub oder die Dämpfe entzünden können.

- Halten Sie Kinder und Umstehende fern, während Sie ein Elektrowerkzeug bedienen. Ablenkungen können dazu führen, dass Sie die Kontrolle verlieren.

ELEKTRISCHE SICHERHEIT

- Die Stecker des Elektrowerkzeugs müssen zur Steckdose passen. Verändern Sie den Stecker niemals in irgendeiner Weise. Verwenden Sie keine Adapterstecker mit geerdeten Elektrowerkzeugen. Unveränderte Stecker und passende Steckdosen verringern das Risiko eines elektrischen Schlages.
- Vermeiden Sie Körperkontakt mit geerdeten Oberflächen wie Rohren, Heizkörpern, Herden und Kühlschränken. Es besteht ein erhöhtes Risiko eines elektrischen Schlages, wenn Ihr Körper geerdet ist.
- Setzen Sie Elektrowerkzeuge nicht Regen oder nassen Bedingungen aus. Wasser, das in ein Elektrowerkzeug eindringt, erhöht das Risiko eines elektrischen Schlages.
- Missbrauchen Sie das Kabel nicht. Verwenden Sie das Kabel niemals zum Tragen, Ziehen oder Ausstecken des Elektrowerkzeugs. Halten Sie das Kabel fern von Hitze, Öl, scharfen Kanten oder beweglichen Teilen. Beschädigte oder verwickelte Kabel erhöhen das Risiko eines elektrischen Schlages.
- Wenn Sie ein Elektrowerkzeug im Freien betreiben, verwenden Sie ein für den Außenbereich geeignetes Verlängerungskabel. Die Verwendung eines für den Außenbereich geeigneten Kabels verringert das Risiko eines elektrischen Schlages.
- Wenn der Betrieb eines Elektrowerkzeugs an einem feuchten Ort unvermeidlich ist, verwenden Sie eine mit einem Fehlerstromschutzschalter (RCD) geschützte Stromversorgung. Die Verwendung eines RCD verringert das Risiko eines elektrischen Schlages.

PERSÖNLICHE SICHERHEIT

- Bleiben Sie wachsam, achten Sie darauf, was Sie tun, und verwenden Sie den gesunden Menschenverstand beim Bedienen eines Elektrowerkzeugs.
- Verwenden Sie ein Elektrowerkzeug nicht, wenn Sie müde sind oder unter dem Einfluss von Drogen, Alkohol oder Medikamenten stehen. Ein Moment der Unachtsamkeit beim Bedienen von Elektrowerkzeugen

kann zu schweren persönlichen Verletzungen führen.



Verwenden Sie Sicherheitsausrüstung. Tragen Sie immer Augenschutz. Sicherheitsausrüstung wie Staubmaske, rutschfeste Sicherheitsschuhe, Schutzhelm oder Gehörschutz, die für entsprechende Bedingungen verwendet wird, verringert persönliche Verletzungen.

- Vermeiden Sie unbeabsichtigtes Starten. Stellen Sie sicher, dass der Schalter vor dem Einstecken in der Aus-Position ist. Das Tragen von Elektrowerkzeugen mit dem Finger am Schalter oder das Einstecken von Elektrowerkzeugen, die den Schalter eingeschaltet haben, lädt zu Unfällen ein.

- Entfernen Sie vor dem Einschalten des Elektrowerkzeugs alle Einstellschlüssel oder Schraubenschlüssel. Ein an einem rotierenden Teil des Elektrowerkzeugs befestigter Schlüssel oder Schraubenschlüssel kann zu persönlichen Verletzungen führen.

- Überdehnen Sie sich nicht. Halten Sie jederzeit einen ordnungsgemäßen Stand und Gleichgewicht. Dies ermöglicht eine bessere Kontrolle des Elektrowerkzeugs in unerwarteten Situationen.

- Kleiden Sie sich angemessen. Tragen Sie keine lockere Kleidung oder Schmuck. Halten Sie Ihre Haare, Kleidung und Handschuhe von beweglichen Teilen fern. Lockere Kleidung, Schmuck oder lange Haare können in bewegliche Teile geraten.

- Wenn Vorrichtungen für den Anschluss von Staubabsaugungs und Sammeleinrichtungen vorgesehen sind, stellen Sie sicher, dass diese angeschlossen und ordnungsgemäß verwendet werden. Die Verwendung dieser Geräte kann staubbedingte Gefahren verringern.

GEBRAUCH UND PFLEGE VON ELEKTROWERKZEUGEN

- Zwingen Sie das Elektrowerkzeug nicht. Verwenden Sie das richtige Elektrowerkzeug für Ihre Anwendung. Das richtige Elektrowerkzeug erledigt die Arbeit besser und sicherer bei der Geschwindigkeit, für die es ausgelegt wurde.

- Verwenden Sie das Elektrowerkzeug nicht, wenn der Schalter

es nicht ein- und ausschaltet. Jedes Elektrowerkzeug, das nicht mit dem Schalter gesteuert werden kann, ist gefährlich und muss repariert werden.

- Ziehen Sie den Stecker aus der Stromquelle, bevor Sie Einstellungen vornehmen, Zubehör wechseln oder Elektrowerkzeuge lagern. Solche vorbeugenden Sicherheitsmaßnahmen verringern das Risiko, das Elektrowerkzeug versehentlich zu starten.

- Bewahren Sie unbenutzte Elektrowerkzeuge außerhalb der Reichweite von Kindern auf und lassen Sie keine Personen, die mit dem Elektrowerkzeug oder diesen Anweisungen nicht vertraut sind, das Elektrowerkzeug bedienen. Elektrowerkzeuge sind in den Händen ungeübter Benutzer gefährlich.

- Warten Sie Elektrowerkzeuge. Überprüfen Sie auf Fehlausrichtungen oder Bindungen von beweglichen Teilen, Bruch von Teilen und jede andere Bedingung, die den Betrieb der Elektrowerkzeuge beeinflussen kann. Wenn beschädigt, lassen Sie das Elektrowerkzeug vor der Verwendung reparieren. Viele Unfälle werden durch schlecht gewartete Elektrowerkzeuge verursacht.

- Halten Sie Schneidwerkzeuge scharf und sauber. Richtig gewartete Schneidwerkzeuge mit scharfen Schneidkanten neigen weniger dazu, sich zu verfangen und sind leichter zu kontrollieren.

- Halten Sie Schneidwerkzeuge scharf und sauber. Richtig gewartete Schneidwerkzeuge mit scharfen Schneidkanten neigen weniger dazu, sich zu verfangen und sind leichter zu kontrollieren.

- Verwenden Sie das Elektrowerkzeug, Zubehör und Werkzeugteile usw. gemäß diesen Anweisungen und auf die Art und Weise, die für die jeweilige Art von Elektrowerkzeug vorgesehen ist, unter Berücksichtigung der Arbeitsbedingungen und der zu verrichtenden Arbeit. Die Verwendung des Elektrowerkzeugs für andere als die vorgesehenen Operationen könnte zu einer gefährlichen Situation führen.

SERVICE

- Lassen Sie Ihr Elektrowerkzeug von einer qualifizierten Fachkraft warten und verwenden Sie nur identische Ersatzteile.

Dies gewährleistet die Sicherheit des Elektrowerkzeugs.

ZUSÄTZLICHE SICHERHEITSGEDELN FÜR HÄMMER



- 1- Tragen Sie Gehörschutz. Lärmexposition kann zu Hörschäden führen.
- 2- Verwenden Sie den mitgelieferten Zusatzgriff mit dem Werkzeug. Kontrollverlust kann zu persönlichen Verletzungen führen.
- 3- Halten Sie das Elektrowerkzeug an den isolierten Griffen fest, wenn Sie eine Operation durchführen, bei der das Schneidzubehör verborgene Verkabelungen oder das eigene Kabel berühren kann. Schneidzubehör, das einen "activen" Draht berührt, kann bewegliche Metallteile des Elektrowerkzeugs "stromführend" machen und dem Bediener einen elektrischen Schlag versetzen.
- 4- Tragen Sie eine Staubschutzmaske.
- 5- Stellen Sie sicher, dass der Meißel ordnungsgemäß befestigt ist, bevor Sie die Maschine in Betrieb nehmen.
- 6- Während des normalen Betriebs ist die Maschine so konstruiert, dass sie Vibrationen erzeugt. Schrauben und Bolzen können sich lösen und dadurch eine Fehlfunktion oder Unfälle verursachen. Überprüfen Sie deren Festigkeit sorgfältig, bevor Sie die Maschine in Betrieb nehmen.
- 7- Bei kaltem Wetter oder wenn das Werkzeug längere Zeit nicht benutzt wurde, lassen Sie das Werkzeug einige Minuten im Leerlauf laufen, um das Fett im Inneren aufzuwärmen, da sonst die Hammerfunktion nur schwer zu erreichen ist.
- 8- Vergewissern Sie sich, dass Sie stabil stehen und dass sich niemand unter Ihnen befindet, wenn Sie das Gerät in großer Höhe benutzen.
- 9- Halten Sie das Werkzeug fest mit beiden Händen.
- 10- Berühren Sie keine beweglichen Teile.

11- Lassen Sie das Werkzeug nicht unbeaufsichtigt laufen; bedienen Sie das Werkzeug nur, wenn es von Hand gehalten wird.

12- Richten Sie das Werkzeug niemals auf Personen, da der Meißel im Notfall herausfliegen könnte.

13- Berühren Sie das MEISSEL ODER TEILE IN DER NÄHE DES MEISSELS nicht sofort nach dem Betrieb, sie können extrem heiß sein und Ihre Haut verbrennen.

14- Bei jeglichem Schaden oder ungewöhnlichen Vorkommnissen stellen Sie bitte sofort den Gebrauch ein und trennen Sie das Gerät vom Netz. Wenden Sie sich an die von RONIX SERVICE autorisierten Zentren zur Überprüfung und Reparatur.

15- Verwenden Sie nur die richtigen Zubehörteile und Ersatzteile: Benutzen Sie keine anderen Teile und Zubehörteile, die nicht in der Anleitung erwähnt sind, da dies Verletzungen verursachen kann!

16- Besondere Aufmerksamkeit auf die Spannung: Bevor Sie das Elektrowerkzeug anschließen, stellen Sie bitte sicher, dass die Nennspannung des Werkzeugs mit der Stromversorgung übereinstimmt; andernfalls kann das Elektrowerkzeug beschädigt werden und Verletzungen verursachen.

17- Wischen Sie keine Kunststoffteile mit Lösungsmitteln ab: Lösungsmittel wie Benzin, Verdüner, Alkohol etc. dürfen nicht verwendet werden. Wasser oder Seife werden empfohlen!

18- Im Falle eines Schadens muss der Austausch des Steckers oder des Netzkabels stets von den von RONIX SERVICE autorisierten Zentren durchgeführt werden.

RESTRISIKEN

Selbst wenn das Elektrowerkzeug wie vorgeschrieben verwendet wird, ist es nicht möglich, alle Restrisikofaktoren zu beseitigen. Die folgenden Gefahren können im Zusammenhang mit der Konstruktion und dem Design des Elektrowerkzeugs auftreten:

Verletzungen und Sachschäden aufgrund von plötzlich abgebrochenen Zubehörteilen.

Gesundheitsschäden durch Vibrationsemissionen, wenn das Elektrowerkzeug über längere Zeit oder nicht angemessen gehandhabt und ordnungsgemäß gewartet wird.

Lungenschäden, wenn keine Staubschutzmaske verwendet wird.

Hörschäden, wenn kein Gehörschutz verwendet wird.

WARTUNG UND INSPEKTION



Ziehen Sie vor jeglicher Arbeit am Elektrowerkzeug selbst den Netzstecker. Für sicheres und ordnungsgemäßes Arbeiten halten Sie das Elektrowerkzeug und die Lüftungsschlitze immer sauber. Ein beschädigter Hammerstangenschutz sollte sofort gewechselt werden.

Wir empfehlen, dies von einem Kundendienst durchführen zu lassen.

1- Inspektion der Bohrer Die Verwendung eines stumpfen Zubehörs, wie Meißelspitze, Schneidwerkzeug usw., führt zu Motorfunktionsstörungen und verminderter Effizienz. Ersetzen Sie es durch ein neues, wenn Ihr Zubehör abgenutzt ist.

2- Überprüfen Sie alle externen Teile des Werkzeugs regelmäßig auf Beschädigungen. Betreiben Sie das Werkzeug nicht, wenn Teile beschädigt sind. Falls notwendig, sollte Ihr Elektrowerkzeug in einem autorisierten Servicezentrum repariert werden.

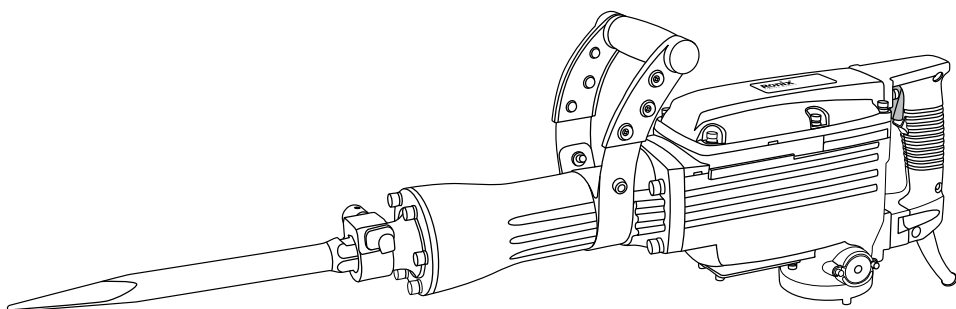
3- Inspektion der Befestigungsschrauben Überprüfen Sie regelmäßig alle Befestigungsschrauben und stellen Sie sicher, dass sie richtig angezogen sind. Jede lose Schraube sollte sofort angezogen werden, da dies zu ernsthaften Gefahren führen kann.

Ronix[®]

Premium Quality

DEMOLITION HAMMER

2814L



TECHNICAL SPECIFICATION

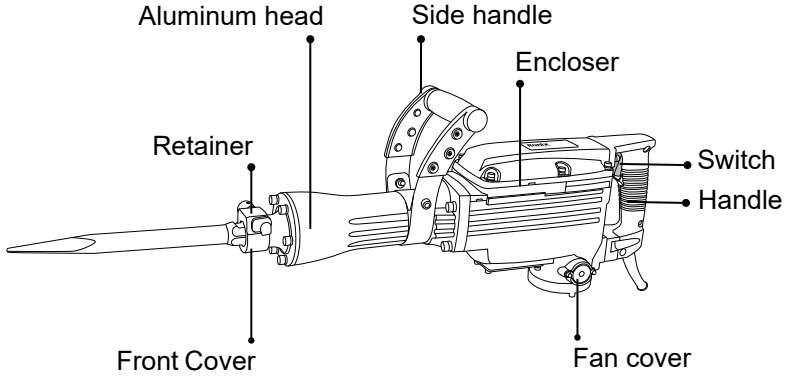
Model	2814L
Chuck Type	HEX 30
Power	1600W
Voltage	220-240V
Frequency	50-60Hz
Impact Energy	45J
Max Impact Rate	1500BPM
Weight	14.1Kg
Supplied in	Ronix Metal Box
Includes	Auxiliary Handle, Hex Flat Chisel 30x400mm, Hex Pointed Chisel 30x400mm, Oil Bottle, Wrench Pair Of Carbon Brushes.

ORIGINAL INSTRUCTION



Before using this demolition hammer, please carefully read through these instructions. Ensure that you know how the machine works, and how it should be operated. Maintain the machine in accordance with the instructions, and make certain that the machine work correctly, please store this instruction and other enclosed documents with the machine together.

PARTS LIST



APPLICATION

This hammer should be applied to breaking concrete, chipping off concrete, grooving, bar cutting, and driving piles in installation of piping and wiring, unitary facility installation, machinery installation water supply, and drainage work, interior jobs, harbor facilities and other civil engineering work etc.

SAFETY SYMBOLES



Read the operating instructions before use.



Accordance with essential applicable safety of European directives



Double insulation



Wear ear and eye protection.



Denote risk of personal injury, loss of life or damage to the tool in case of nonobservance of the instruction in this manual.



Indicate electrical shock hazard.



Immediately unplug the plug from the main electricity in the case that the cord gets damage and during maintenance.



Faulty and /or discarded electrical or electronic apparatus have to be collected at the appropriate recycling location.

GENERAL POWER TOOL SAFETY WARNINGS



WARNING!

- Read all safety warnings and all instructions. Failure to follow the warnings and instructions may result in electric shock, fire and/or serious injury.
- Save all warnings and instructions for future reference.
- The term “power tool” in the warnings refers to your mains- operated (corded) power tool.

WORK AREA SAFETY

- Keep work area clean and well lit. Cluttered or dark areas invite accidents.
- Do not operate power tools in explosive atmospheres, such as in the presence of flammable liquids, gases or dust. Power tools create sparks which may ignite the dust or fumes.
- Keep children and bystanders away while operating a power tool. Distractions can cause you to lose control.

ELECTRICAL SAFETY

- Power tool plugs must match the outlet. Never modify the plug in any way. Do not use any adapter plugs with earthed (grounded) power tools. Unmodified plugs and matching outlets will reduce risk of electric shock.
- Avoid body contact with earthed or grounded surfaces such as pipes, radiators, ranges and refrigerators. There is an increased risk of electric

shock if your body is earthed or grounded.

- Do not expose power tools to rain or wet conditions. Water entering a power tool will increase the risk of electric shock.
- Do not abuse the cord. Never use the cord for carrying, pulling or unplugging the power tool. Keep cord away from heat, oil, sharp edges or moving parts. Damaged or entangled cords increase the risk of electric shock.
- When operating a power tool outdoors, use an extension cord suitable for outdoor use. Use of a cord suitable for outdoor use reduces the risk of electric shock.
- If operating a power tool in a damp location is unavoidable, use a residual current device (RCD) protected supply. Use of an RCD reduces the risk of electric shock.

PERSONAL SAFETY

- Stay alert, watch what you are doing and use common sense when operating a power tool. Do not use a power tool while you are tired or under the influence of drugs, alcohol or medication. A moment of inattention while operating power tools may result in serious personal injury.



Use safety equipment. Always wear eye protection. Safety equipment such as dust mask, non skid safety shoes, hard hat, or hearing protection used for appropriate conditions will reduce personal injuries.

- Avoid accidental starting. Ensure the switch is in the off position before plugging in. Carrying power tools with your finger on the switch or plugging in power tools that have the switch on invites accidents.
- Remove any adjusting key or wrench before turning the power tool on. A wrench or a key left attached to a rotating part of the power tool may result in personal injury.
- Do not overreach. Keep proper footing and balance at all times. This enables better control of the power tool in unexpected situations.
- Dress properly. Do not wear loose clothing or jewelry. Keep your hair,

clothing and gloves away from moving parts. Loose clothes, jewelry or long hair can be caught in moving parts.

- If devices are provided for the connection of dust extraction and collection facilities, ensure these are connected and properly used. Use of dust collection can reduce dust-related hazards.

POWER TOOL USE AND CARE

- Do not force the power tool. Use the correct power tool for your application.

The correct power tool will do the job better and safer at the rate for which it was designed.

- Do not use the power tool if the switch does not turn it on and off. Any power tool that cannot be controlled with the switch is dangerous and must be repaired.

- Disconnect the plug from the power source before making any adjustments, changing accessories, or storing power tools. Such preventive safety measures reduce the risk of starting the power tool accidentally.

- Store idle power tools out of the reach of children and do not allow persons unfamiliar with the power tool or these instructions to operate the power tool. Power tools are dangerous in the hands of untrained users.

- Maintain power tools. Check for misalignment or binding of moving parts, breakage of parts and any other condition that may affect the power tool's operation. If damaged, have the power tool repaired before use. Many accidents are caused by poorly maintained power tools.

- Keep cutting tools sharp and clean. Properly maintained cutting tools with sharp cutting edges are less likely to bind and are easier to control.

- Use the power tool, accessories and tool bits etc. in accordance with these instructions, taking into account the working conditions and the work to be performed. Use of the power tool for operations different from those intended could result in a hazardous situation.

SERVICE

- Have your power tool serviced by a qualified repair person using only identical replacement parts RONIX SERVICE after sales centers. This will ensure that the safety of the power tool is maintained.

ADDITIONAL SAFETY RULES FOR HAMMER



- 1- Wear ear protectors. Exposure to noise can cause hearing loss.
- 2- Use auxiliary handle(s), if supplied with the tool. Loss of control can cause personal injury.
- 3- Hold power tools by insulated gripping surfaces, when performing an operation where the cutting tool may contact hidden wiring or its own cord. Cutting accessory contacting a “live” wire may make exposed metal parts of the power tool “live” and could give the operator an electric shock.
- 4- Wear a dust mask. Do not inhale the harmful dusts generated in drilling or chiseling operation. The dust can endanger the health of yourself and bystanders.
- 5- Be sure the bit is secured in place before operation.
- 6- Under normal operation, the machine is designed to produce vibration, the screws and bolts can come loose, causing a breakdown and accidents. Check tightness of them carefully before running.
- 7- In cold weather or a long time tool not be used, please keep the tool running without load a few minutes to warm up the grease inside, otherwise hammering function is difficult to get.
- 8- Be sure you stand stably and no one is below when you using tool is in high location.
- 9- Hold the tool firmly with two hands.
- 10- Don't touch any moving parts.
- 11- Don't leave the tool running itself, operate tool only when hand- held.
- 12- Don't point the tool to anybody for the bit could fly out in case.
- 13- Don't touch the BIT OR PARTS CLOSE TO THE BIT immediately after operation, they may extremely hot and could burn your skin.
- 14- Any damage and abnormal happen, please stop to use immediately

and disconnect it, ask **RONIX SERVICE** authorized centers to check and repair.

15- Right use accessories and parts: Don't use other parts and accessories which not mentioned in the manual otherwise may cause injuries!

16- Special attention to voltage: Before connecting the power tool, please make sure the rated voltage on the tool can match the power supply, otherwise the power tool may be damaged and cause injuries.

17- Don't wipe plastic part with solvent: Solvent such as gasoline, thinner, alcohol etc. these kind of chemical material, are not allowed to use, water or soap are recommended!


18- In case of damage, the replacement of the plug or the supply cord shall always be carried out by **RONIX SERVICE** authorized centers.

RESIDUAL RISKS

Even when the power tool is used as prescribed it is not possible to eliminate all residual risk factors. The following hazards may arise in connection with the power tool's construction and design:

- 1- Damage to lungs if an effective dust mask is not worn.
- 2- Damage to hearing if effective hearing protection is not worn.
- 3- Damages to health resulting from vibration emission if the power tool is being used over longer period of time or not adequately managed and properly maintained.

OPERATION INSTRUCTION

 Read the ENTIRE IMPORTANT SAFETY INFORMATION section at the beginning of this manual including all text under subheadings therein before set up use of this products.

1- Power source

Ensure that the power source to be utilized conforms to the power requirements which specified on the name plate of the hammer.

2- Power switch

Ensure that the power switch is in the position of OFF. If the plug is connected to power receptacle while the power switch is in ON position, the demolition hammer will start operation immediately, which can cause serious accident!

3- Extension cord

When the work area is removed from the power source, use an extension cord of sufficient thickness and rated capacity. The extension cord should be kept as short as practicable.

SWITCH OPERATION

Observe correct mains voltage! The voltage of the power source must agree with the voltage specified on the type plate of the power tool.

Switch ON: To start the power tool, Press switch towards “I” direction.

Switch OFF: To start the power tool, Press switch towards “O” direction

For low temperatures, the power tool reaches the full impact rate only after a certain time.

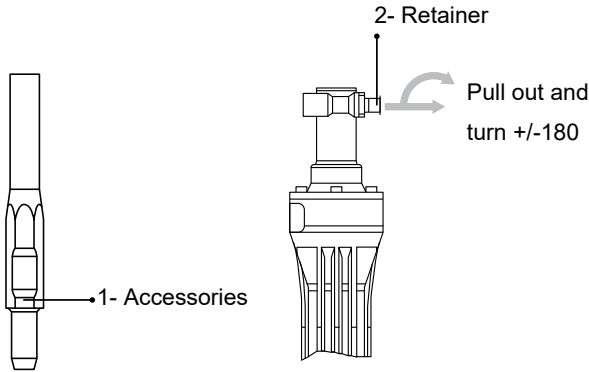
MOUNTING TOOL BITS

WARNING!

before mounting tool bits, make sure the machine is unplugged!

1- Pull out of the retainer “2”, turning 180° clockwise or counterclockwise, insert the accessory shank portion”1” into the hole on the front cover.

2- Turning the retainer back into original position.



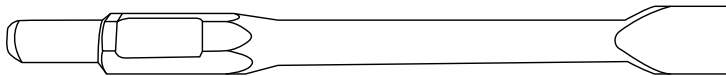
! REMARKING: When removing the accessory, such as a bull point, a cutter etc., follow above procedure in reverse order.

OPTIONAL ACCESSORIES

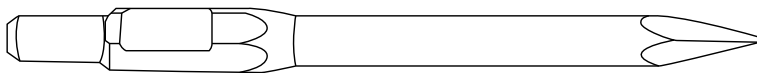
! Notice:

Optional accessories (sold separately) are recommended only for RONIX tool for specified purpose in manual, any other brand accessories or attachments used may present risk of injury.

1- Point chisel Hexagon size30x400 mm



2- Flat chisel Hexagon size30x400 mm



MAINTENANCE AND INSPECTION



Before doing any maintenance, ensure to unplug the machine.

1- Inspecting the demolition hammer

Use a dull accessory, such as bull point, cutter, etc., will cause motor malfunction and efficiency degraded. Replace with a new one when your accessory is abased.

2- Inspecting the mounting screws. Regularly inspect all mounting screws and ensure that they are properly tightened. Any loose should be tighten immediately, failure to do maybe cause serious hazard.

3- Inspecting the bit retainer. The retainer may become loose due to excessive use. Make sure the bit shank position is hold securely, if any wear or damage is found, ask the authorized service people to maintenance.

4- Maintenance the motor. The motor is the heart of the machine, please avoid any damage to the winding, or any water and oil to wet it.

5- Carbon brush replacements. When the carbon brushes are worn out, the power tool switches itself off. The power tool must then be sent to RONIX service agent.

6- Cleaning

Clean the machine regularly with a soft cloth, preferably after each use. Solvent such as gasoline, thinner, alcohol etc. These kind of chemical materials are not allowed to use, water or soap are recommended! always keep the power tool and the ventilation slots clean.

ENVIRONMENT



Faulty and /or discarded electrical or electronic apparatus have to be collected at the appropriate recycling location.



CAUTION:

Repair, modification and inspection of RONIX Power tools must be carried out by a **RONIX SERVICE** Authorized Centers.

In the operation and maintenance of power tools, the safety regulations and standards prescribed in each country must be observed.



www.ronixtools.com