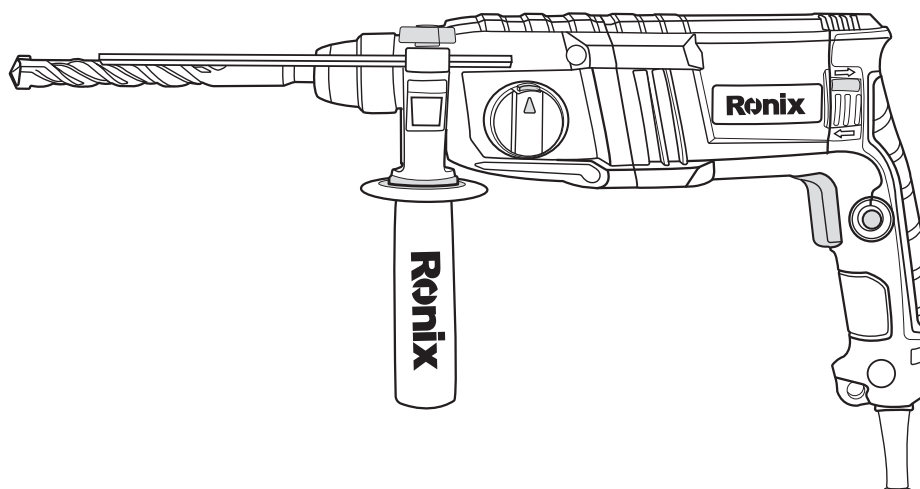


Ronix[®]

Premium Quality

BOHRHAMMER 24MM 2724



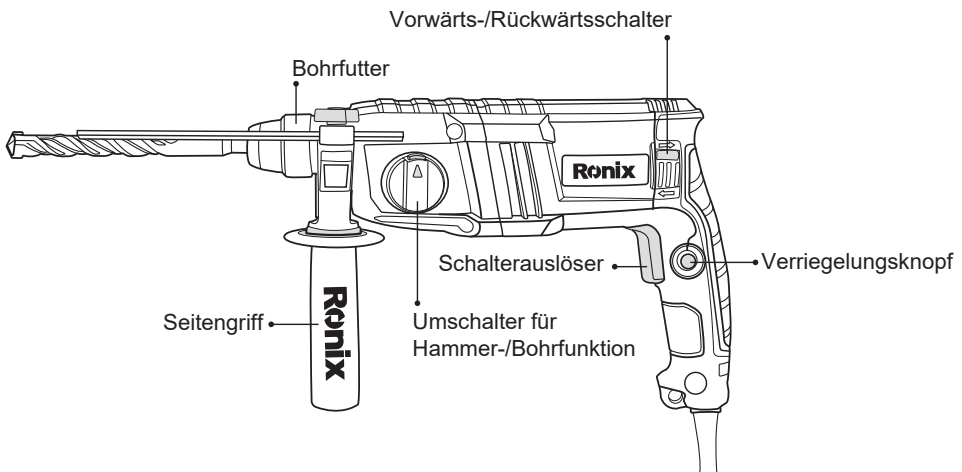
www.ronixtools.com



SPEZIFIKATIONEN

| | |
|-------------------------|--|
| Modell | 2724 |
| Leistung | 700W |
| Voltzahl | 220-240V |
| Frequenz | 50-60Hz |
| Leerlaufgeschwindigkeit | 0-1700U/min |
| Schlagzahl | 0-5500BPM |
| Schlagenergie | 2.2J |
| Maximale Bohrleistung | Stahl: 13mm Beton: 22mm Holz: 30mm |
| Gewicht | 2.5Kg |
| Zubehör | Bohrer: 3 Stück Tiefenanschlag: 1 Stück |

WERKZEUG TEILE



ALLGEMEINE SICHERHEITSGEDELN



WARNUNG!

Lesen und verstehen Sie alle Anweisungen. Das Nichtbefolgen der unten aufgeführten Anweisungen kann zu elektrischem Schlag, Feuer und/oder schweren persönlichen Verletzungen führen.

ARBEITSBEREICH

- Halten Sie Ihren Arbeitsbereich sauber und gut beleuchtet. Unordentliche Bänke und dunkle Bereiche laden zu Unfällen ein.
- Betreiben Sie Elektrowerkzeuge nicht in explosiven Atmosphären, wie in der Gegenwart von entflammaren Flüssigkeiten, Gasen oder Staub. Elektrowerkzeuge erzeugen Funken, die den Staub oder die Dämpfe entzünden können.
- Halten Sie Umstehende, Kinder und Besucher fern, während Sie ein Elektrowerkzeug bedienen. Ablenkungen können dazu führen, dass Sie die Kontrolle verlieren.

ELEKTRISCHE SICHERHEIT

Die Stecker von Elektrowerkzeugen müssen zur Steckdose passen. Verändern Sie die Stecker niemals in irgendeiner Weise. Verwenden Sie keine Adapterstecker mit geerdeten Elektrowerkzeugen. Unveränderte Stecker und passende Steckdosen verringern das Risiko eines elektrischen Schlages.

- Vermeiden Sie Körperkontakt mit geerdeten Oberflächen wie Rohren, Heizkörpern, Herden und Kühlschränken. Es besteht ein erhöhtes Risiko eines elektrischen Schlages, wenn Ihr Körper geerdet ist.
- Setzen Sie Elektrowerkzeuge nicht Regen oder nassen Bedingungen aus. Wasser, das in ein Elektrowerkzeug eindringt, erhöht das Risiko eines elektrischen Schlages.
- Missbrauchen Sie das Kabel nicht. Verwenden Sie das Kabel niemals, um die Werkzeuge zu tragen oder den Stecker aus einer Steckdose zu ziehen. Halten Sie das Kabel fern von Hitze, Öl, scharfen Kanten oder

beweglichen Teilen. Ersetzen Sie beschädigte Kabel sofort. Beschädigte Kabel erhöhen das Risiko eines elektrischen Schlages.

- Wenn Sie ein Elektrowerkzeug im Freien betreiben, verwenden Sie ein Verlängerungskabel, das mit „W-A“ oder „W“ gekennzeichnet ist. Diese Kabel sind für den Außenbereich ausgelegt und verringern das Risiko eines elektrischen Schlages.

PERSONAL SAFETY

- Bleiben Sie wachsam, beobachten Sie, was Sie tun, und verwenden Sie den gesunden Menschenverstand beim Bedienen eines Elektrowerkzeugs. Verwenden Sie das Werkzeug nicht, wenn Sie müde sind oder unter dem Einfluss von Drogen, Alkohol oder Medikamenten stehen. Ein Moment der Unachtsamkeit beim Bedienen von Elektrowerkzeugen kann zu schweren persönlichen Verletzungen führen.

- Kleiden Sie sich angemessen. Tragen Sie keine lockere Kleidung oder Schmuck. Halten Sie langes Haar zurück. Halten Sie Ihre Haare, Kleidung und Handschuhe von beweglichen Teilen fern. Lockere Kleidung, Schmuck oder langes Haar können in bewegliche Teile geraten.

- Vermeiden Sie versehentliches Starten. Stellen Sie sicher, dass der Schalter ausgeschaltet ist, bevor Sie den Stecker einstecken. Werkzeuge mit dem Finger am Schalter zu tragen oder Werkzeuge einzustecken, die eingeschaltet sind, lädt zu Unfällen ein.

- Entfernen Sie Einstellschlüssel oder Schraubenschlüssel, bevor Sie das Werkzeug einschalten. Ein am rotierenden Teil des Werkzeugs angebrachter Schlüssel oder Schraubenschlüssel kann zu persönlichen Verletzungen führen.

- Überdehnen Sie sich nicht. Behalten Sie jederzeit einen sicheren Stand und Gleichgewicht. Ein sicherer Stand und Gleichgewicht ermöglichen eine bessere Kontrolle des Werkzeugs in unerwarteten Situationen.

- Verwenden Sie Sicherheitsausrüstung. Tragen Sie immer Augenschutz. Staubmasken, rutschfeste Sicherheitsschuhe, Schutzhelme oder Gehörschutz müssen unter entsprechenden Bedingungen verwendet werden. Gewöhnliche Brillen oder Sonnenbrillen sind KEIN Augenschutz.

BENUTZUNG UND PFLEGE VON WERKZEUGEN

- Verwenden Sie Klemmen oder andere praktische Methoden, um das Werkstück auf einer stabilen Plattform zu sichern und zu stützen. Das Halten des Werkstücks mit der Hand oder gegen den Körper ist instabil und kann zu Kontrollverlust führen.
- Zwingen Sie das Werkzeug nicht. Verwenden Sie das richtige Werkzeug für Ihre Anwendung. Das richtige Werkzeug wird die Arbeit besser und sicherer erledigen, für die es ausgelegt ist.
- Verwenden Sie das Werkzeug nicht, wenn der Schalter es nicht ein oder ausschaltet. Jedes Werkzeug, das nicht mit dem Schalter gesteuert werden kann, ist gefährlich und muss repariert werden.
- Trennen Sie den Stecker von der Stromquelle, bevor Sie Einstellungen vornehmen, Zubehör wechseln oder das Werkzeug lagern. Solche vorbeugenden Sicherheitsmaßnahmen verringern das Risiko, das Werkzeug versehentlich zu starten.
- Lagern Sie unbenutzte Werkzeuge außerhalb der Reichweite von Kindern und anderen ungeübten Personen. Werkzeuge sind in den Händen ungeübter Benutzer gefährlich.
- Pflegen Sie Werkzeuge sorgfältig. Halten Sie Schneidwerkzeuge scharf und sauber. Ordentlich gewartete Werkzeuge mit scharfen Schneiden sind weniger wahrscheinlich zu binden und leichter zu kontrollieren.
- Überprüfen Sie auf Fehlausrichtungen oder Bindungen von beweglichen Teilen, Bruch von Teilen und andere Bedingungen, die den Betrieb des Werkzeugs beeinflussen können. Wenn beschädigt, lassen Sie das Werkzeug vor der Verwendung warten. Viele Unfälle werden durch schlecht gewartete Werkzeuge verursacht.
- Verwenden Sie nur vom Hersteller für Ihr Modell empfohlenes Zubehör. Zubehör, das für ein Werkzeug geeignet sein mag, kann gefährlich werden, wenn es auf einem anderen Werkzeug verwendet wird.

SERVICE

- Wartungsarbeiten am Werkzeug dürfen nur von qualifiziertem Reparaturpersonal durchgeführt werden. Wartungs oder

Instandhaltungsarbeiten durch nicht qualifiziertes Personal können zu Verletzungsrisiken führen.

- Bei der Wartung eines Werkzeugs dürfen nur identische Ersatzteile verwendet werden. Befolgen Sie die Anweisungen im Wartungsabschnitt der Bedienungsanleitung. Die Verwendung von nicht autorisierten Teilen oder das Nichtbefolgen der Wartungsanweisungen kann ein Risiko für elektrischen Schlag oder Verletzungen darstellen.

SPEZIFISCHE SICHERHEITSREGELN

Lassen Sie sich nicht durch Komfort oder Vertrautheit mit dem Produkt (durch wiederholte Nutzung) von der strikten Einhaltung der Sicherheitsvorschriften für Bohrhämmer abbringen. Wenn Sie dieses Werkzeug unsachgemäß oder falsch verwenden, können Sie ernsthafte persönliche Verletzungen erleiden.

- Halten Sie das Werkzeug an den isolierten Griffen, wenn Sie eine Operation durchführen, bei der die Schneidwerkzeuge verborgene Verkabelungen oder das eigene Kabel berühren könnten. Kontakt mit einem "aktiven" Draht wird die freiliegenden Metallteile des Werkzeugs "unter Spannung setzen" und den Bediener schockieren.

- Achten Sie immer darauf, dass Sie festen Halt haben. Stellen Sie sicher, dass sich niemand unterhalb befindet, wenn Sie das Werkzeug in hohen Lagen verwenden.

- Halten Sie das Werkzeug fest.

- Halten Sie die Hände von rotierenden Teilen fern.

- Lassen Sie das Werkzeug nicht laufen. Bedienen Sie das Werkzeug nur, wenn es handgehalten wird.

- Berühren Sie den Bohrer oder das Werkstück unmittelbar nach der Bedienung nicht; sie können extrem heiß sein und Ihre Haut verbrennen.

- Tragen Sie Gehörschutz, wenn Sie das Werkzeug über längere Zeiträume verwenden. Eine langanhaltende Exposition gegenüber intensivem Lärm kann zu Hörverlust führen.

- Tragen Sie einen Schutzhelm, Schutzbrillen und/oder ein

Gesichtsschutzschild. Gewöhnliche Brillen oder Sonnenbrillen sind KEINE Schutzbrillen. Es wird auch dringend empfohlen, eine Staubmaske und dick gepolsterte Handschuhe zu tragen.

- Stellen Sie sicher, dass der Bohrer vor der Bedienung sicher befestigt ist.
- Unter normalen Betriebsbedingungen ist das Werkzeug so konzipiert, dass es Vibrationen erzeugt. Die Schrauben können sich leicht lösen, was zu einem Ausfall oder Unfall führen kann. Überprüfen Sie die Festigkeit der Schrauben vor der Bedienung sorgfältig.
- Lassen Sie das Werkzeug bei kaltem Wetter oder wenn es lange Zeit nicht benutzt wurde, eine Weile ohne Last laufen, um das Schmiermittel zu lockern. Ohne ordnungsgemäßes Aufwärmen ist eine Hammerbetätigung schwierig.
- Richten Sie das Werkzeug beim Betrieb nicht auf jemanden in der Umgebung. Der Bohrer könnte herausfliegen und jemanden ernsthaft verletzen.
- Einige Materialien enthalten Chemikalien, die giftig sein können. Seien Sie vorsichtig, um das Einatmen von Staub und Hautkontakt zu verhindern. Befolgen Sie die Sicherheitsdaten des Materiallieferanten.
- Das Werkzeug ist mit einer sicheren Kupplungsausrüstung ausgestattet, bitte schalten Sie die Maschine aus, wenn die Kupplung verbunden ist.

SYMBOLE

Symbolerklärung für das Werkzeug.

| | |
|--------|----------------------------------|
| V | Spannung |
| n | Leerlaufdrehzahl |
| A | Ampere |
| --/min | Umdrehungen oder Hübe pro Minute |
| Hz | Hertz |

WARTUNG & TÄGLICHE PFLEGE

VORSICHT:

Stellen Sie immer sicher, dass das Werkzeug ausgeschaltet und ausgesteckt ist, bevor Sie versuchen, eine Inspektion und Wartung durchzuführen.

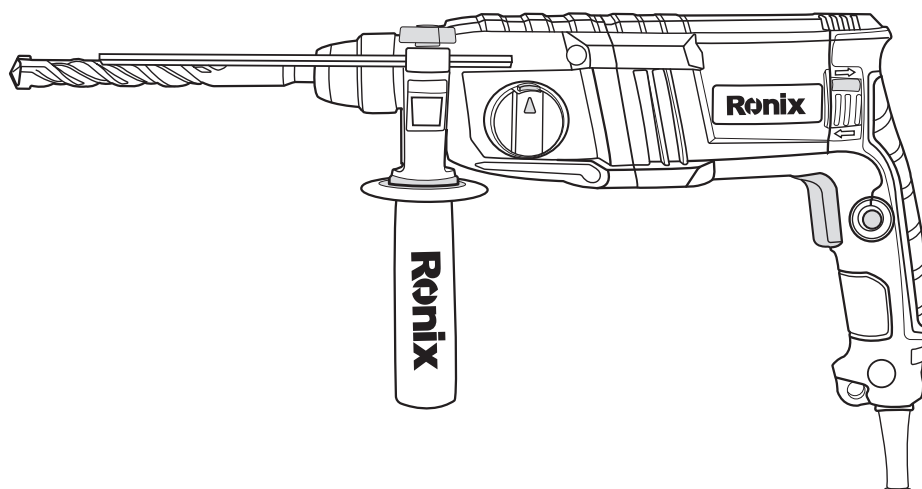
- 1) Das Werkzeug und seine Lüftungsschlitze müssen sauber gehalten werden; reinigen Sie regelmäßig die Lüftungsschlitze des Werkzeugs oder wann immer die Schlitze zu verstopfen beginnen.
- 2) Überprüfen Sie regelmäßig, ob alle Schrauben gelockert sind oder nicht.
- 3) Überprüfen Sie die Kabelisolierung auf Beschädigungen.

VORSICHT:

Stellen Sie sicher, dass Sie den Knopf nach dem Einsetzen einer neuen Kohlebürste wieder einbauen. Nach dem Austausch der Bürsten stecken Sie das Werkzeug ein und lassen Sie es etwa zehn Minuten lang ohne Last laufen, um die Bürsten einzulaufen. Überprüfen Sie dann das Werkzeug im Betrieb, wenn Sie den Schalterauslöser loslassen. Wenn das Werkzeug nicht gut funktioniert, wenden Sie sich zur Reparatur an Ihr örtliches Ronix-Servicezentrum. Um die Sicherheit und Zuverlässigkeit des Produkts zu gewährleisten, sollten Reparaturen sowie Wartungs- und Einstellarbeiten ausschließlich von autorisierten Ronix- oder Werksservicezentren durchgeführt werden. Verwenden Sie dabei stets Ronix-Ersatzteile.

Ronix[®]
Premium Quality

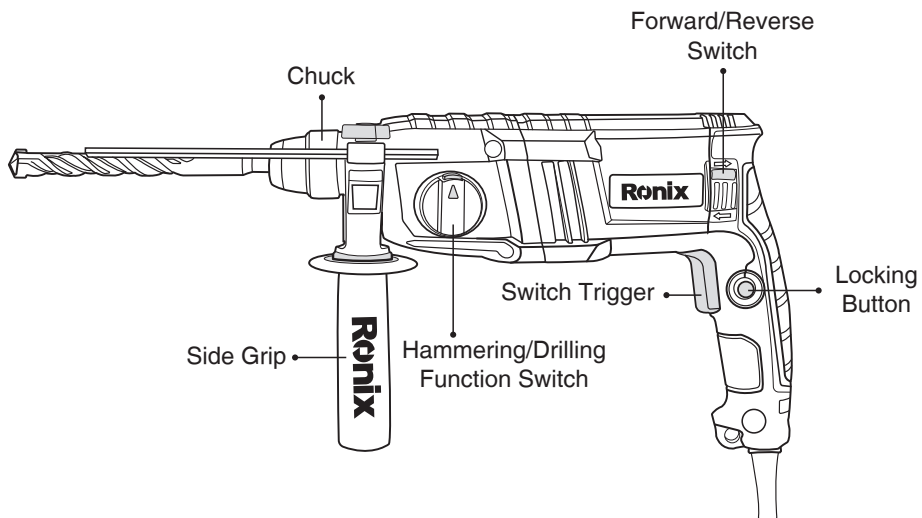
ROTARY HAMMER 24MM
2724



SPECIFICATIONS

| | |
|-----------------------|---|
| Model | 2724 |
| Power | 700W |
| Voltage | 220-240V |
| Frequency | 50-60Hz |
| No Load Speed | 0-1700RPM |
| Impact Rate | 0-5500BPM |
| Impact Energy | 2.2J |
| Max Drilling Capacity | Steel: 13mm Concrete: 22mm Wood: 30mm |
| Weight | 2.5Kg |
| Accessories | Drill bit: 3 pcs Depth gauge: 1pc |

PARTS LIST



GENERAL SAFETY RULES



WARNING!

Read and understand all instructions. Failure to follow all instructions listed below, may result in electric shock, fire and 1 or serious personal injury.

WORK AREA

- keep your work area clean and well lit. Cluttered benches and dark areas invite accidents.
- Do not operate power tools in explosive atmospheres, such as in the presence of flammable liquids, gases, or dust. Power tools create sparks which may ignite the dust or fumes.
- Keep bystanders, children, and visitors away while operating a power tool. Distractions can cause you to lose control.

ELECTRICAL SAFETY

- Power tool plugs must match the outlet.

Never modify the plugs in any way. Do not use any adapter plugs with earthed power tools. Unmodified plugs and matching outlets will reduce risk of electric shock. Do not change the plug in any way. Double insulation eliminates the need for the three wire grounded power cord and grounded power supply system.

- Avoid body contact with grounded surfaces such as pipes, radiators, ranges and refrigerators. There is an increased risk of electric shock if your body is grounded.
- Do not expose power tools to rain or wet conditions. Water entering a power tool will increase the risk of electric shock.
- Do not abuse the cord. Never use the cord to carry the tools or pull the plug from an outlet. Keep cord away from heat, oil, sharp edges or moving parts. Replace damaged cords immediately. Damaged cord increase the risk of electric shock.
- When operating a power tool outside, use an outdoor extension cord

marked “W-A” or “W”. These cords are rated for outdoor use and reduce the risk of electric shock.

PERSONAL SAFETY

- Stay alert, watch what you are doing and use common sense when operating a power tool. Do not use tool while tired or under the influence of drugs, alcohol, or medication. A moment of inattention while operating power tools may result in serious personal injury.
- Dress properly. Do not wear loose clothing or jewelry. Contain long hair. Keep your hair, clothing, and gloves away from moving parts. Loose clothes , jewelry, or long hair can be caught in moving parts.
- Avoid accidental starting. Be sure switch is off before plugging in. Carrying tools with your finger on the switch or plugging in tools that have the switch on invites accidents.
- Remove adjusting keys or wrenches before turning the tool on. A wrench or a key that is left attached to a rotating part of the tool may result in personal injury.
- Do not overreach. Keep proper footing and balance at all times. Proper footing and balance enables better control of the tool in unexpected situations.
- Use safety equipment. Always wear eye protection. Oust mask, non-skid safety shoes, hard hat, or hearing protection must be used for appropriate conditions. Ordinary eye or sun glasses are NOT eye protection.

TOOL USE AND CARE

- Use clamps or other practical way to secure and support the workpiece to a stable platform. Holding the work by hand or against your body is unstable and may lead to loss of control.
- Do not force tool. Use the correct tool for your application. The correct tool will do the job better and safer at the rate for which it is designed.
- Do not use tool if switch docs not turn It on or off. Any tool that cannot be controlled with the switch is dangerous and must be repaired.

- Disconnect the plug from the power source before making any adjustments, changing accessories, or storing the tool. Such preventive safety measures reduce the risk of starting the tool accidentally.
- Store idle tools out of reach of children and other untrained persons. Tools are dangerous in the hands of untrained users.
- Maintain tools with care. Keep cutting tools sharp and clean. Properly maintained tools with sharp cutting edges are less likely to bind and are easier to control.
- Check for misalignment or binding of moving parts, breakage of parts, and any other condition that may affect the tools operation. If damaged, have the tool serviced before using. Many accidents are caused by poorly maintained tools.
- Use only accessories that are recommended by the manufacturer for your model. Accessories that may be suitable for one tool, may become hazardous when used on another tool.

SERVICE

- Tool service must be performed only by qualified repair personnel. Service or maintenance performed by unqualified personnel could result in a risk of injury.
- When servicing a tool, use only identical replacement parts. Follow instructions in the Maintenance section of the manual. Use of unauthorized parts or failure to follow Maintenance instructions may create a risk of electric shock or injury.

SPECIFIC SAFETY RULES

DO NOT let comfort or familiarity with product (gained from repeated use) replace strict adherence to rotary hammer safety rules. If you use this tool unsafely or incorrectly, you can suffer serious personal injury.

- Hold tool by insulated gripping surfaces when performing an operation where the cutting tools may contact hidden wiring or its own cord.

Contact with a “live” wire will make exposed metal parts of the tool “live” and shock the operator

- Always be sure you have a firm footing. Be sure no one is below when using the tool in high locations.
- Hold the tool firmly.
- Keep hands away from rotating parts.
- Do not leave the tool running. Operate the tool only when hand-held.
- Do not touch the drill bit or the workpiece immediately after operation; they may be extremely hot and could burn your skin.
- Wear ear protectors when using the tool for extended periods. Prolonged exposure to high intensity noise can cause hearing loss.
- Wear a hard hat (safety helmet), safety glasses and/or face shield. Ordinary eye or sun glasses are NOT safety glasses. It is also highly recommended that you wear a dust mask and thickly padded gloves.
- Be sure the bit is secured in place before operation.
- Under normal operation, the tool is designed to produce vibration. The screws can come loose easily, causing a breakdown or accident. Check tightness of screws carefully before operation.
- In cold weather or when the tool has not been used for a long time, let the tool warm up for a while by operating it under no load. This will loosen up the lubrication. Without proper warm-up, hammering operation is difficult.
- Do not point the tool at any one in the area when operating. The bit could fly out and injure someone seriously.
- Some material contains chemicals which may be toxic. Take caution to prevent dust inhalation and skin contact. Follow material supplier safety data.
- The tool designed safe clutch equipment, please turn off the machine when the clutch connection.

SYMBOLS

The following show the symbols used for the tool.

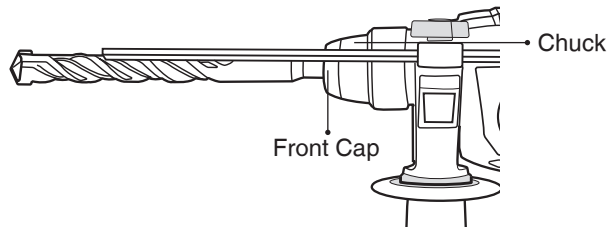
| | |
|--------|---|
| V | Voltage |
| n | No load speed. |
| A | Ampere |
| --/min | Revolutions or reciprocation per minute |
| Hz | hertz |

USING INSTRUCTIONS INSTALL OR REMOVE DRILL BIT

CAUTION:

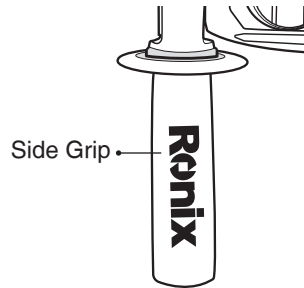
please unplug the machine before installing or removing drill bit.

Coat a little grease at the connecting end of the drill bit, press down the chuck then insert the connecting end into the chuck hole and release hand from the chuck. After inserting, make sure the drill bit can move axially but locked well and cannot be taken out from the chuck. If you want to remove the drill bit, please press down the chuck then take out the drill bit.



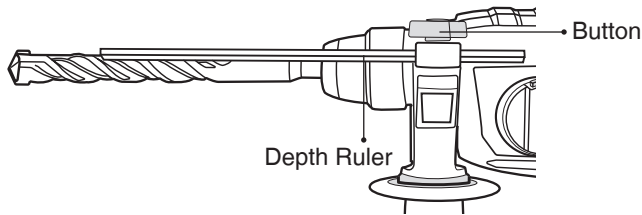
INSTALL OR REMOVE SIDE GRIP

The side grip has been installed on the machine inside the box. If you want to adjust the angle of side grip, please swivel the grip anticlockwise to loosen it and turn to the desired angle, then swivel it clockwise.



ADJUST DEPTH RULER

In the grip base, there is a hole for the depth ruler. Press down the button, insert the depth ruler and move it to desired depth, then release the button to secure it.



FORWARD/REVERSE SWITCH

When on/off switch trigger released, then the machine is off. Shift the Forward/Reverse switch to forward or reverse drilling.

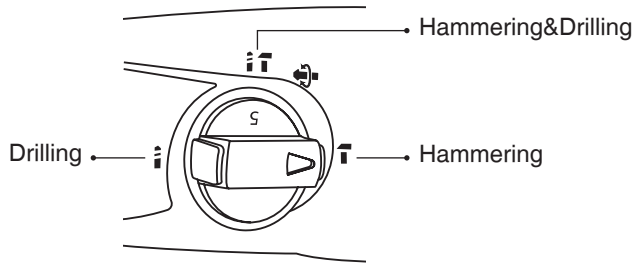


HAMMERING AND DRILLING FUNCTION

Press down the small knob and turn the big knob till the "Δ" to "↑" and release the small knob, then it is for drilling function only.

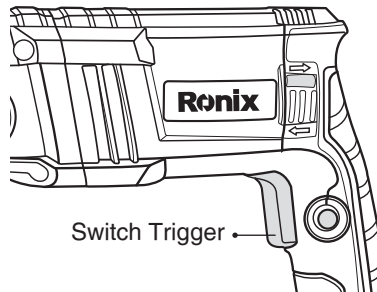
Press down the small knob and turn the big knob till the "Δ" to "↑↓" "

and release the small knob, then it “Δ” is “T ↑” for drilling / hammering function. Press down the small knob and turn the big knob till the “Δ” to “T” and release the small knob, then it is for hammering function only.



ON/OFF SWITCH

Press down the trigger, then the machine is on. Release the trigger, then the machine is off.



MAINTENANCE & DAILY CARE

CAUTION:

Always be sure that the tool is switch off and unplugging before attempting to perform inspection and maintenance.

- 1- The tool and its air vents have to be keep clean, regularly clean the tool's air vents or whenever the vents start to become obstructed.
- 2- Check the all screws if loosened or not periodically.
- 3- Check the cord insulation if broken or not.

 **CAUTION:**

Be sure to re-install the knob after inserting new carbon brush.

After replacing brushes, plug in the tool break in brushes by running tool with no load for about ten minutes. Then check the tool while running, when releasing the switch trigger. If the tool is not working well, ask your local Ronix service center for repair.

To maintain product SAFETY and RELIABILITY, repairs, and other maintenance or adjustment should be performed by Ronix Authorized or Factory service centers, always using Ronix replacement parts.



www.ronixtools.com