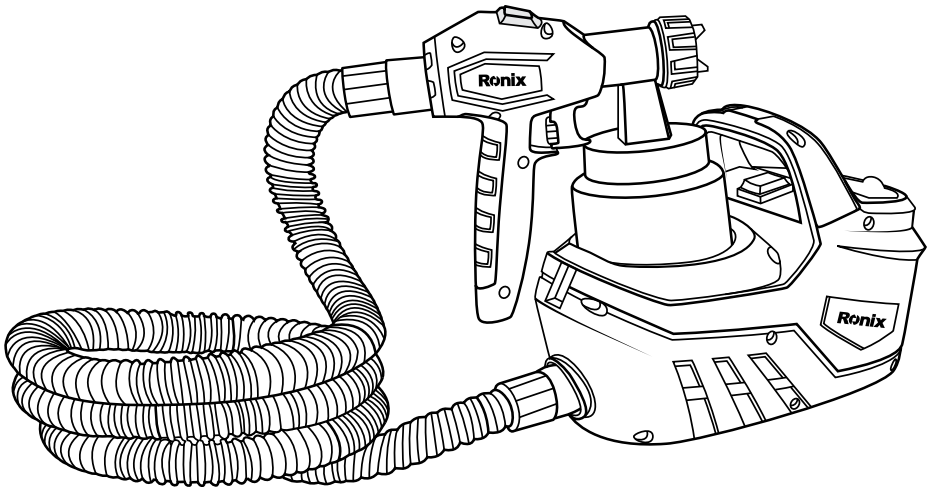


رونیکس®

آخرین ابزاری که می‌خرید!

پیستوله برقی

۱۳۶۵



12
MONTHS
GUARANTY

FREE
DELIVERY

BANK
SPARE PARTS

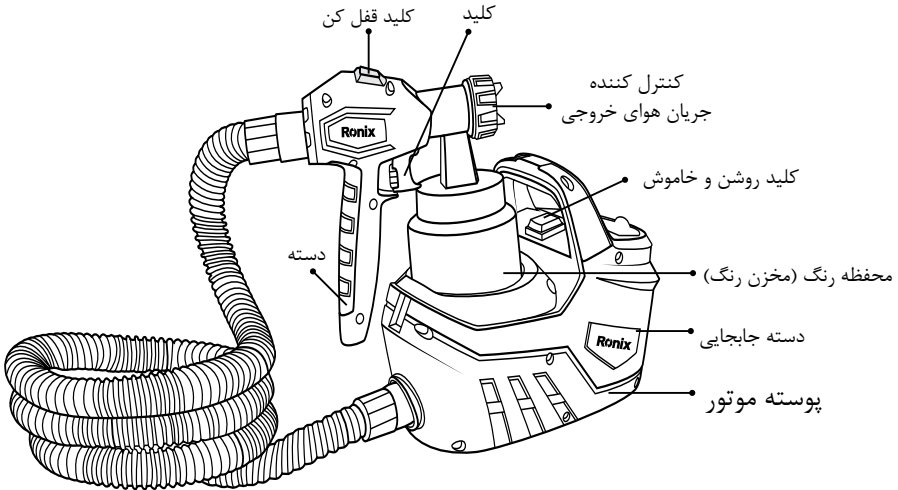
CALL
CENTER
02161904

www.ronixtools.com

مشخصات فنی

کد محصول	۱۳۶۵
توان	وات ۶۵۰
فرکانس	هرتز ۵۰
ولتاژ	۲۲۰ ولت
سیستم رنگ پاشی	HVLP
حجم مخزن	۸۰۰ میلی لیتر
حداکثر ویسکوزیته	۶۰ دین بر دقیقه
حداکثر جریان	۸۰۰ میلی لیتر بر دقیقه
نازل	۱،۸ میلی متر، ۲،۶ میلی متر
وزن	۲،۷ کیلوگرم
متعلقات	(۱) قیف شاخص غلظت، (۱) نازل ۲،۶ میلی متر، (۱) شلنگ ۱،۸ متر، (۱) بند شانه‌ای

لیست قطعات



⚠️ نکته:

دستورالعمل ایمنی و به کارگیری را قبل از استفاده از این ابزار بخوانید. این دستورالعمل را جهت مراجعات بعدی، در یک جای امن نگه دارید. موتور، قطعات جداشونده و لوازم جانبی را قبل از استفاده بررسی و از نظر واردن شدن هر گونه خسارت در اثر حمل و نقل، بازدید نمایید.

راهنمای علائم

علائم زیر در این دستورالعمل استفاده شده اند:

⚠️ نشان دهنده خطر صدمه جسمی، مرگ یا صدمه به دستگاه است که در نتیجه بی توجهی به دستورالعمل های اشاره شده در این راهنما، رخ خواهد داد.

⚡ نشان دهنده خطر برق گرفتگی و شوک الکتریکی

🧤 دستکش ایمنی بپوشید.

🕶️ ماسک ضد غبار بپوشید. کارکردن با چوب، فلز و مواد دیگر که امکان ورود غبار به سیستم تنفس را دارد، برای سلامتی مضر می باشد. با مواد حاوی آزیست کار نکنید.

🕶️ از محافظ چشم و عینک ایمنی استفاده کنید.

دستورالعمل های کلی ابزارآلات

⚠️ هشدار!

- لطفا کلیه مواردی که در ذیل قید شده است را با دقت مطالعه فرمائید و به کار برید، عدم پیروی از دستورالعمل های ذیل ممکن است منجر به ایجاد صدمات جبران ناپذیر فیزیکی یا ایجاد اختلال در کارکرد ابزارآلات برقی شوند.
- این دفترچه راهنما را بعد از مطالعه، نگهداری نمائید.

به موارد ذیل توجه نمائید

■ ایمنی محل کار

- محل کار را تمیز و روشن نگهدارید. محیط های در هم ریخته و تاریک حادثه آفرین خواهند بود.

- هرگز از ابزارآلات برقی در مجاورت مواد اشتعال زا استفاده ننمائید. ابزارآلات برقی جرقه ایجاد می کنند که ممکن است موجب آتش سوزی گردد.
- ابزارآلات برقی را هنگام استفاده از دسترس کودکان و افراد غیرمتخصص دور نگهدارید.

■ ایمنی برقی

- دو شاخه دستگاه باید متناسب با پریز باشد. با این کار احتمال برق گرفتگی به شدت کاهش خواهد یافت.
- در هنگام استفاده از دستگاه به محل عبور لوله، کابل برق مربوط به رادیاتور، گرمخانه و یا یخچال و... توجه نمائید.
- ابزارآلات برقی را در معرض باران و یا رطوبت قرار ندهید. ورود آب به ابزارآلات برقی ممکن است موجب برق گرفتگی، سوختگی و خراب شدن دستگاه شود.
- هرگز از کابل دستگاه برای حمل آن استفاده ننمائید و یا برای قطع اتصال دستگاه از پریز، کابل را نکشید. همچنین کابل را از معرض حرارت، سطوح نوک تیز، قطعات دوار و... دور نگهدارید. کابل های آسیب دیده مستعد بروز برق گرفتگی هستند.
- هنگام استفاده از دستگاه در محیط های باز، از سیم رابط مناسب استفاده نمائید تا احتمال برق گرفتگی کاهش یابد.
- هنگام استفاده از دستگاه در محیط های مرطوب حتما از کلید حفاظت جان (RCD) برای اتصال دستگاه به منبع تغذیه برق شهری استفاده نمائید. کلید حفاظت جان، مانند دستکش و کفش ایمنی به افزایش ایمنی فردی کمک می کند.
- هرگز ابزارهای دارای جریان متناوب را به منبع تغذیه برق با جریان غیرمتناوب (مستقیم) وصل ننمائید. این کار منجر به آسیب دیدگی دستگاه و آسیب های فردی خواهد شد. این دستگاه جهت استفاده با جریان برق متناوب AC است و اتصال آن به منبع تغذیه برق شهری بدون مشکل خواهد بود.

■ ایمنی فردی

- زمانی که خسته اید یا تحت تاثیر دارو قرار دارید و در مجموع زمانی که در سلامتی کامل به سر نمی برید، هرگز از ابزارآلات برقی استفاده ننمائید. چرا که لحظه ای درنگ و بی دقتی منجر به صدمات جبران ناپذیری خواهد شد.
- همواره از لوازم ایمنی مانند عینک ایمنی، ماسک هوا، کفش و کلاه ایمنی و محافظ گوش استفاده نمائید تا صدمات فردی کاهش یابد.
- برای اجتناب از شروع به کار ناگهانی دستگاه، قبل از اتصال آن به منبع برق از قرار داشتن کلید در وضعیت خاموش اطمینان حاصل نمائید. همچنین زمانی که آن را جابه جا می کنید، دو شاخه را از پریز جدا کرده و انگشتان را بر روی کلید قرار ندهید.
- قبل از روشن کردن دستگاه از عدم اتصال هرگونه ابزار تنظیم مانند آچار به قطعات دوار اطمینان

حاصل نمائید چراکه می تواند منجر به صدمات جبران ناپذیری گردد.

- حالت صحیح فرارگیری پاها و حفظ تعادل بدن حین کار از خارج شدن کنترل دستگاه جلوگیری می نماید.
- همواره در حین کار از لباس کار مناسب استفاده نمائید. استفاده از لباس های غیر استاندارد و گشاد، جواهرات و داشتن موهای بلند امکان درگیر شدن آنها را با قسمت های متحرک ابزارآلات برقی افزایش داده و ممکن است خطرآفرین شود.
- در صورت استفاده ادوات جمع آوری غبار، از اتصال صحیح و مناسب آن به دستگاه اطمینان حاصل نمائید. استفاده از چنین لوازم جانبی، مضرات مربوط به غبارات را کاهش خواهد داد.

استفاده از دستگاه

- از اعمال بار اضافه به دستگاه جدا خودداری نمائید. انتخاب درست ابزار برقی مناسب کارتان، باعث کاهش هزینه و زمان و حسن انجام کار برای شما خواهد شد. بنابراین همیشه برای انجام عملکرد مورد نظرتان از ابزار برقی مخصوص به آن کار استفاده نمائید.
- در صورت معیوب بودن کلید دستگاه، هرگز از آن استفاده نکنید و به نزدیک ترین مراکز خدمات پس از فروش رونیکس سرویس برای تعمیر آن مراجعه نمائید. هر دستگاهی که با کلید قابل کنترل نباشد، خطرآفرین است و باید تعمیر شود.
- قبل از هرگونه تنظیم یا تعویض لوازم جانبی دستگاه، همچنین زمانی که از دستگاه استفاده نمی کنید دو شاخه را از منبع برق جدا نمائید. این کار از شروع به کار ناگهانی دستگاه جلوگیری خواهد کرد.
- ابزارآلات برقی را از دسترس کودکان و افراد غیر متخصص دور نگهدارید. ابزارآلات برقی در دسترس افرادی که مهارت کافی برای استفاده از ابزارآلات را ندارند، خطرآفرین خواهند بود.
- از ابزارآلات برقی به خوبی نگهداری نمائید. هرگونه تنظیمات، گیرکردن قطعات دوار و یا هر وضعیت دیگری که ممکن است بر روی عملکرد دستگاه تاثیر بگذارد را بررسی نمائید و در صورت آسیب دیدگی قبل از استفاده، آن مورد را رفع نمائید. بیشتر حوادث از عدم نگهداری صحیح ابزارآلات برقی رخ می دهد.
- متعلقات سوراخکاری را تیز و تمیز نگهدارید. نگهداری مناسب از ابزارآلات برقی موجب کنترل آسان تر دستگاه می گردد و کمتر در قطعه کار گیر خواهد کرد.
- همواره از ابزار و لوازم جانبی مناسب این دستگاه استفاده نمائید. همچنین از این دستگاه تنها برای اموری که برای آن تهیه و طراحی شده است، استفاده نمائید.

تعمیرات و نگهداری

- برای هرگونه تعمیر و تعویض قطعات، تنها به مراکز خدمات پس از فروش رونیکس سرویس مراجعه نمائید.

- برای روغن کاری یا نگهداری دستگاه، مطابق دستورالعمل قید شده در دفترچه راهنما این دستگاه عمل نمائید. هنگام استفاده از دستگاه، دست ها باید تمیز و خشک و عاری از هرگونه روغن و گریس باشد.

دستور العمل استفاده از پیستوله های برقی

- فقط مواد پوششی مثل رنگ، لعاب و غیره را با نقطه اشتعال ۲۱ درجه سانتیگراد (۳۲ درجه سانتیگراد در استاندارد کشور انگلستان) و بالاتر بدون هشدار اضافی اسپری کنید. (از نظر کلاس بندی آلمانی، کلاس خطر مواد پوششی A۲ و A۳ هستند، به قوطی مواد رجوع شود).

- دستگاه نباید در کارگاه هایی که تحت قوانین حفاظت از انفجار هستند، استفاده شود.

- ترکیباتی را که احتمال آتش سوزی بالایی دارند را اسپری نکنید.

- پس از استفاده از پیستوله، دوشاخه آن را از برق بکشید.

- از پیستوله برای اسپری کردن مواد آتش زا استفاده نکنید.

- پیستوله ها را نباید با محلول های شستشوی آتش زا با نقطه اشتعال زیر ۲۱ درجه سانتیگراد تمیز نمایید.

- از رنگ های قلیایی، اسیدی و سایر رنگ های آسیب رسان استفاده نکنید.

⚠ هشدار!

به هشدارها و اطلاعات مندرج بر روی ظرف رنگ که توسط تولید کننده آن قید شده است، توجه کنید.



⚠ هشدار!

در هنگام اسپری کردن از ماسک تنفس و عینک ایمنی استفاده کنید.

⚠ اخطار!

- هیچ گاه پیستوله را به سمت خود یا دیگران و یا حیوانات نشانه نگیرید.

- در هنگام کار کردن با ابزار در محیط بسته، مطمئن شوید که محل کار دارای تهویه مناسب باشد.

- در هنگام کار در محیط های باز، مراقب جهت وزش باد باشید. باد می تواند مواد پوششی را در محدوده بیشتری پخش کند که می تواند برای سطح کار و اشیا و افرادی که در اطراف هستند، مضر باشد.

- به کودکان اجازه ندهید از دستگاه استفاده کنند.

- هیچ گاه به منظور تعمیرات الکتریکی، دستگاه آنرا باز نکنید.

- پیستوله را در حین کار بر روی زمین نگذارید.

⚠ نکته:

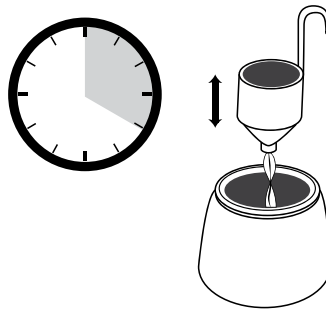
موارد ذیل ممکن است در رابطه با استفاده و ساختار این دستگاه، ایجاد شوند:

- ۱) اگر ماسک مناسب استفاده نشود، ممکن است به ریه برسد.
- ۲) اگر محافظ شنوایی مناسبی استفاده نشود، ممکن است بر روی شنوایی اثر بگذارد.
- ۳) لرزش بیش از حد که ناشی است از استفاده طولانی مدت از ابزار است، ممکن است به دست‌ها آسیب رساند.

دستور العمل استفاده

- از رنگ‌ها بدون رقیق‌سازی بر روی سطوح، استفاده نکنید، زیرا باعث گرفتگی نازل خواهد شد.
- برای رسیدن به بهترین نتیجه، پیش از استفاده از پیستوله، لازم است که سطح مدنظر برای اسپری شدن آماده کرده و رنگ را جهت رسیدن به بهترین درجه از چسبندگی، رقیق کنید.
- همیشه مطمئن شوید که سطحی که می‌خواهید اسپری کنید، عاری از هرگونه گرد و خاک و چربی باشد.
- مطمئن شوید که سطوحی را که نباید اسپری شوند با یک نوار، پوشانده اید تا رنگ به آن نرسد.
- رنگ یا مایعی که می‌خواهید اسپری شود باید کاملاً مخلوط و یکنواخت شده و عاری از هرگونه توده حل نشده یا ذره اضافی باشد.

■ رقیق‌سازی رنگ



پیمانه را برداشته و رنگ را داخل آن بریزید سپس زمانی را که نیاز است تا پیمانه از رنگ خالی شود را اندازه بگیرید. که باید با توجه به ماده مورد استفاده، در محدوده زمانی جدول ذیل باشد:

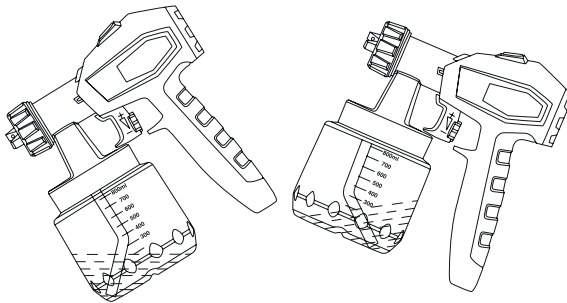
توجه: قبل از اندازه‌گیری و ریختن رنگ در پیمانه، آن را به خوبی تکان دهید.

نوع مواد	زمان مورد نیاز برای تخلیه
رنگ حلال آب (پایه آب) ۲۰ - ۲۵ ثانیه	
رنگ پرایمر ۲۴ - ۲۸ ثانیه	
رنگ لعاب ۲۰ - ۲۵ ثانیه	
رنگ روغن ۱۸ - ۲۲ ثانیه	
رنگ براق ۱۸ - ۲۲ ثانیه	
رنگ آلومینیوم ۲۲ - ۲۵ ثانیه	
آستر کشی زیر ماشین ۲۵ - ۳۵ ثانیه	
بتونه چوب ۲۸ - ۳۵ ثانیه	
آنتی سپتیک چوب، نیاز به رقیق سازی ندارد.	
بتونه شفاف، نیاز به رقیق سازی ندارد.	
پلی یورتان، نیاز به رقیق سازی ندارد.	
لکه زدای چوب، نیاز به رقیق سازی ندارد.	

⚠ نکته مهم:

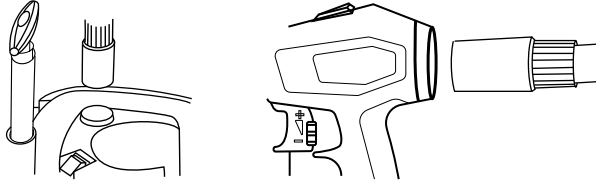
هیچ گاه از تینر فوری برای رقیق سازی رنگ استفاده نکنید و تنها از تینر های روغنی یا معمولی استفاده نمایید.
استفاده از تینر فوری باعث آسیب شدید به قطعات می گردد.

■ پاشش رنگ

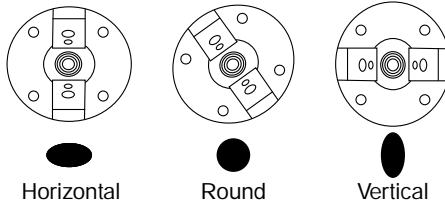


قبل از اتصال دستگاه به برق مطمئن شوید ولتاژ منبع برق با ولتاژ نوشته شده بر روی دستگاه مطابقت دارد.
الف) در ابتدا مخزن را از پیستوله جدا نموده و لوله مکنده را مطابق آنچه که در ادامه آمده است

تنظیم کنید. چنانچه هدف پاشش رنگ به سطوح افقی باشد بایستی انحنای این لوله به سمت جلو (۱) و در صورتی که هدف پاشش رنگ به سطوح قائم باشد، بایستی انحنای لوله مکنده به سمت عقب (۲) باشد تا تمام رنگ داخل مخزن با اسپری کردن بصورت کامل خالی شود.
ب) مخزن رنگ را از رنگ رقیق شده و از صافی عبور داده شده، پر نمایید و مخزن را به پیستوله وصل کنید.
پ) شیلنگ هوا را مطابق تصویر زیر به قسمت های مربوطه دستگاه نصب نمایید.
ت) حالت پاشش رنگ را توسط قسمت تعبیه شده در جلوی پیستوله (محل خروج رنگ) تنظیم نمایید.



سه نوع حالت مختلف برای پاشش رنگ بر روی پیستوله وجود دارد که به نوع کار و سطحی که قرار است به آن اسپری شود بستگی دارد.



Horizontal

Round

Vertical

از سمت راست:

عمودی: برای صفحات بزرگ عمودی

گرد: برای صفحات زاویه دار و کوچک

افقی: برای صفحات بزرگ افقی

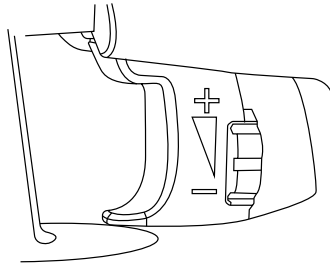
ث) دستگاه را روشن نموده و رنگ کردن را آغاز کنید.

ج) تنظیم حجم پاشش؛ میزان حجم پاشش را با چرخاندن دکمه مربوطه بسمت بالا یا پایین تنظیم کنید.

توجه!

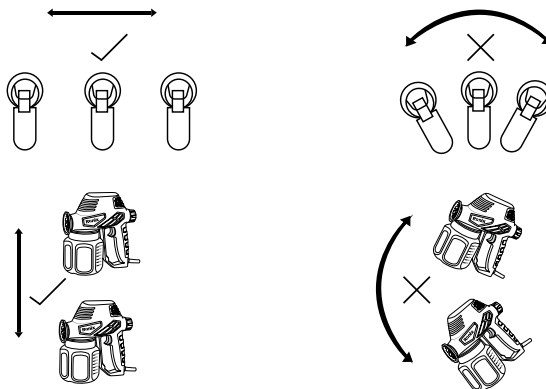
توصیه می شود که پاشش پیستوله را بر روی یک سطح مقوایی یا سطحی مشابه برای یافتن میزان و نحوه پاشش دلخواه آزمایش و تنظیم نمایید.

پاشش را از سطوح خارج از سطح مورد نظر آغاز نمایید.



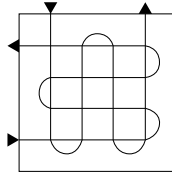
■ تکنیک های پاشش

- همواری و تمیزی سطح اسپری شونده تأثیر بسیاری در نتیجه پاشش خواهد داشت، در نتیجه سطح کار باید کاملاً آماده شده و عاری از هرگونه گرد و خاک باشد.
- سطوحی که نباید اسپری شوند و نیز جای پیچ یا جاهای مهم دیگر را بپوشانید.
- برای حصول بهترین نتیجه، همیشه پیستوله را هم سطح و موازی با سطح کار قرار دهید. نازل را به فاصله ۲۵ تا ۳۰ سانتی متری سطح کار تنظیم نموده و از گوشه ای به گوشه دیگر و یا از بالا به پایین اسپری کنید.
- حرکت ممتد پیستوله باعث ایجاد سطح رنگ شده هموار و یکسان میشود، همچنین به صورت زاویه ای اسپری نکنید، زیرا باعث می شود رنگ بر روی سطح جاری شود (شُرّه کند).



هیچ گاه زمانی که با پیستوله کار می کنید، آنرا روشن یا خاموش نکنید. سرعت حرکت پیستوله بر سطح کار را کنترل کنید و این امر باید به صورت پیوسته حفظ شود. سرعت زیاد حرکت پیستوله، باعث ایجاد سطح نازکی از رنگ و سرعت کند آن باعث ایجاد سطح ضخیم رنگ می شود.

پیستوله را به صورت لایه لایه حرکت دهید. ابتدا یک سطر را رنگ کنید و در ادامه روی سطوح پایین تر ادامه دهید.



⚠️ توجه:

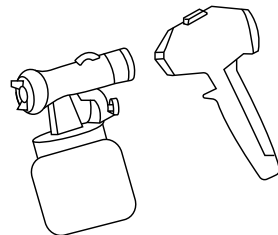
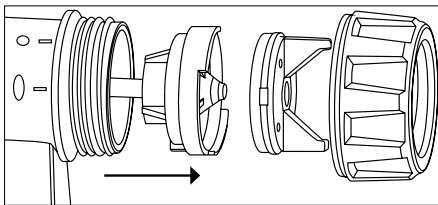
حتما قبل از شروع به کار، توضیحات سازنده رنگ را در مورد زمان خشک شدن رنگ بخوانید. از قطع و وصل سریع و نا به هنگام، در هنگام اسپری کردن خودداری کنید. این کار باعث مصرف بیش از حد رنگ خواهد شد. پیستوله را بیش از ۴۵ درجه نچرخانید.

نگهداری از دستگاه

- در هنگام تمیز کردن پیستوله یا ظرف رنگ، بررسی کنید که دستگاه به شبکه برق وصل نباشد.
- بعد از هر بار استفاده، بسیار مهم است که پیستوله کاملا تمیز شود. تمیز نکردن آن باعث گرفتگی و کار نکردن پیستوله برای نوبت بعدی کار خواهد شد.

⚠️ نکته:

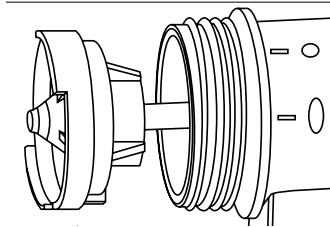
اقدامات زیر باید بعد از هر بار استفاده صورت پذیرد:
- پس از خاموش کردن دستگاه، هرگونه مواد اضافی (رنگ) از ظرف خالی گردیده و ظرف به صورت کامل تخلیه شود.
- با تینر معمولی، مخزن رنگ و لوله مکش را کاملا تمیز نمایید.
- مقداری تینر در محفظه ریخته و با پیستوله اسپری نمایید تا تینر از نازل آن خارج شود و آن را تمیز کند.
- دکمه نشان داده شده در تصویر را فشار داده و قسمت جلویی پیستوله را خارج نمایید. سپس اجزای نازل را باز کرده و هر جزء را کاملا تمیز کنید.



- با یک دستمال آغشته به یک حلال غیر خورنده، سطح خارجی پیستوله و مخزن آن را تمیز کنید.
- نازل را دوباره در جای خود قرار دهید و توجه نمایید که دنده نازل با شیار مربوطه مطابقت داشته باشد.

نکته: ⚠

هیچ گاه نازل یا سوراخهای پیستوله را با فلزات تیز تمیز نکنید.



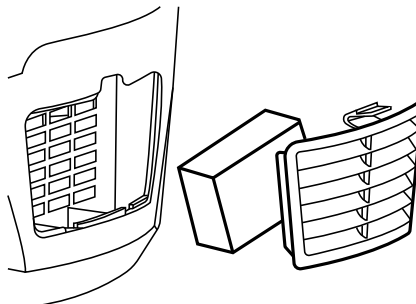
■ تعویض فیلتر هوا

در دوره های متناوب فیلتر هوا را بررسی و در صورت مشاهده آلودگی و یا آسیب آن را تعویض نمایید. بدین منظور می توانید درپوش مربوطه را که در پشت دستگاه قرار دارد باز نموده و فیلتر را خارج نمایید.

نکته: ⚠

هیچ گاه بدون فیلتر هوا از دستگاه استفاده نکنید. ذرات خارجی ممکن است وارد دستگاه شده و در کار دستگاه اختلال ایجاد کنند.

■ تعویض نازل



در صورت فرسودگی و خرابی نازل می توان آن را تعویض نمود. نازل ها همچنین می توانند با توجه به کارایی و غلظت رنگ تعویض شده و مورد استفاده قرار گیرند. دو عدد نازل در بسته بندی محصول وجود دارد که نازل کوچکتر در استفاده از رنگ با غلظت پایین و نازل بزرگتر در استفاده از رنگ با غلظت بیشتر جهت پاشش مورد استفاده قرار می گیرد. توجه نمایید که به هنگام قرار گیری نازل در جای خود دنده نازل با شیار مربوطه مطابقت داشته باشد.

رونیکس®

آخرین ابزاری که می‌خرید!