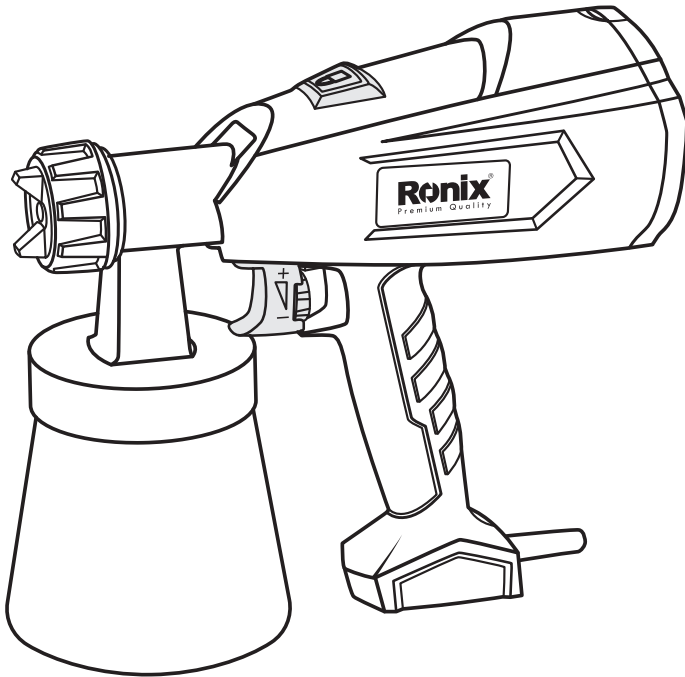


رونیکس®

آخرین ابزاری که می‌خرید!

پیستوله رنگ پاش برقی

۱۳۳۵



12
MONTHS
GUARANTY

FREE
DELIVERY

BANK
SPARE PARTS

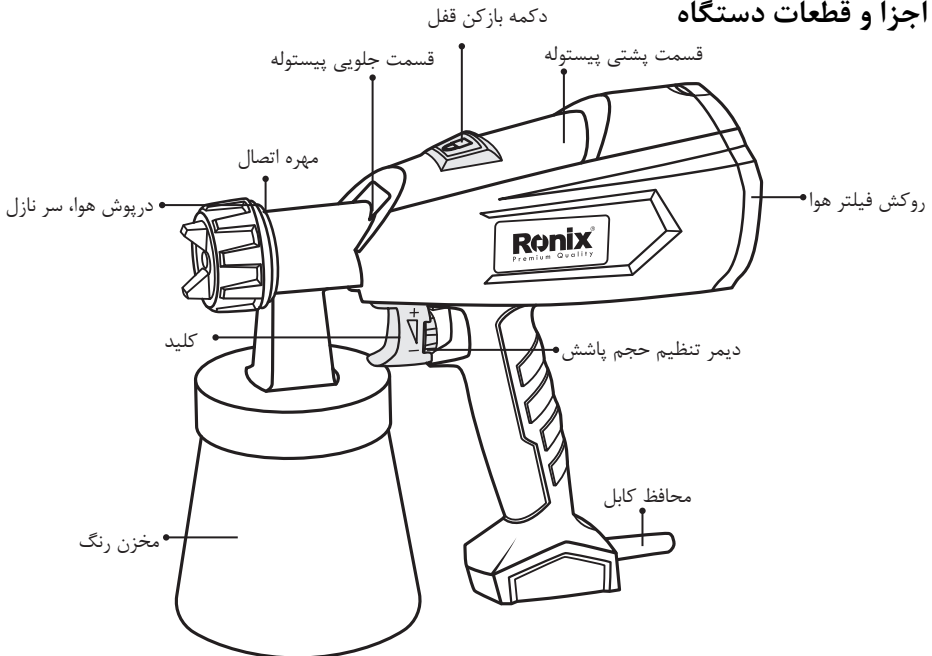
CALL
CENTER
02161904

www.ronixtools.com

مشخصات فنی

مدل	۱۳۳۵
توان	۳۵۰ وات
فرکانس	۵۰ هرتز
ولتاژ	۱۱۰/۲۲۰ ولت
حجم مخزن	۷۰۰ میلی لیتر
حداکثر غلظت	۶۰ DIN/SEC
حداکثر جریان	۷۰۰ میلی لیتر در دقیقه
نازل	۱،۸ و ۲،۶ میلی متر
وزن	۲ کیلوگرم
متعلقات	یک کیف شاخص غلظت یک نازل ۲،۶ میلی متری

اجزا و قطعات دستگاه



قوانین کلی ایمنی و نگهداری ابزارآلات برقی

لطفا کلیه مواردی که در ذیل قید شده است را با دقت مطالعه فرمائید و به کار ببرید، عدم پیروی از دستورالعمل‌های زیر ممکن است منجر به ایجاد صدمات جبران‌ناپذیر فیزیکی یا ایجاد اختلال در کارکرد ابزارآلات برقی شوند:

۱- انتخاب درست ابزار برقی جهت عملکرد مورد نظرتان باعث کاهش هزینه، زمان و حسن انجام کار برای شما خواهد شد بنابراین همیشه برای انجام عملکرد مورد نظرتان از ابزاربرقی مخصوص آن کار استفاده فرمائید.

۲- از وارد کردن فشار بیش از ظرفیت دستگاه به آن خودداری نمائید.

۳- هرگز از کابل دستگاه جهت حمل ابزار و یا خارج کردن دوشاخه از پریز استفاده ننمائید.

۴- همیشه محیط کار خود را تمیز و مرتب نگهدارید، محیط‌های به هم ریخته و تاریک حادثه آفرین خواهد شد!

۵- از ابزارآلات برقی در محیط‌هایی که احتمال انفجار وجود دارد مانند مکان‌هایی که مایعات مشتعل کننده یا گازهای خطرناک و ذرات معلق در هوا وجود دارند اکیدا استفاده ننمائید.

۶- در هنگام کار با ابزارآلات برقی از نزدیک شدن افراد غیرمتخصص و کودکان جلوگیری نمائید. عدم تمرکز حین کار می‌تواند منجر به از دست دادن کنترل کاربر شود.

۷- همیشه توجه داشته باشید که دو شاخه ابزارآلات برقی متناسب با پریز باشد، دو شاخه را تحت هیچ شرایطی تعویض ننمائید. استفاده از دوشاخه‌های دستکاری شده یا پریز نامتناسب احتمال بروز اختلالات الکتریکی را افزایش می‌دهند!

۸- کابل دستگاه را از گرما، نفت (مایعات مشتعل کننده) و اجسام تیز که باعث آسیب به کابل می‌گردند دور نگهدارید.

۹- کابل‌های آسیب دیده را فوراً تعویض نمائید و از ادامه کار با کابل آسیب دیده جدا خودداری نمائید!

۱۰- همیشه قبل از اتصال دوشاخه به پریز از خاموش بودن دستگاه اطمینان حاصل نمائید.

۱۱- حمل ابزارآلات برقی در حالی که انگشت شما بر روی کلید می‌باشد یا دستگاه در حال اتصال به پریز می‌باشد حادثه آفرین خواهد شد.

۱۲- هیچگاه از حد خود فراتر نروید، حالت صحیح قرارگیری پاها و حفظ تعادل بدن حین کار از خارج شدن کنترل دستگاه جلوگیری می‌نماید!

۱۳- همیشه حین کار با ابزارآلات برقی از وسایل ایمنی مناسب از قبیل عینک ایمنی استاندارد، ماسک، کفش‌های ایمنی مناسب و ... استفاده فرمائید.

۱۴- توجه داشته باشید در هنگام تعویض متعلقات، یا تنظیم ابزارآلات برقی دو شاخه دستگاه از پریز خارج شده باشد.

۱۵- همیشه برای سرویس دستگاه به نمایندگی‌های مجاز سرویس ابزارآلات برقی **رونیکس سرویس**

در منطقه خودتان مراجعه فرموده و از انجام سرویس توسط افراد غیرمتخصص و مراکز سرویس متفرقه اجتناب نمایید.

■ رنگ‌های مناسب دستگاه

انواع رنگ‌های روغنی، پلاستیکی، اکریلیک و ...

■ رنگ‌های نامناسب دستگاه

رنگ‌های امولسیون، اسیدی و قلیایی و یا رنگ‌های با نقطه اشتعال زیر ۲۱ درجه سانتیگراد مناسب استفاده با این دستگاه نمی‌باشند.

■ آماده کردن رنگ



توجه!

این دستگاه مناسب استفاده برای رنگ، جلادهنده و براق کننده که رقیق نشده باشند یا خیلی کم رقیق شده باشند می‌باشد.

۱- مخزن رنگ را تا حد نیاز پر کنید.

توصیه‌هایی جهت رقیق کردن رنگ:

۱-۱- روکش چوب، تثبیت کننده رنگ، روغن‌ها، مواد ضدعفونی کننده و سموم کشاورزی نباید رقیق شوند.

۱-۲- رنگ‌های دارای حلال و یا با حلال آب، بتون و رنگ‌های وسایل نقلیه می‌توانند بین ۵ تا ۱۰ درصد رقیق شوند.

۲- اگر میزان رنگ موجود در مخزن خیلی کم است می‌توانید ۵ تا ۱۰ درصد رقیق کننده را اندک اندک اضافه کنید تا به حد مورد نظر شما برسد.

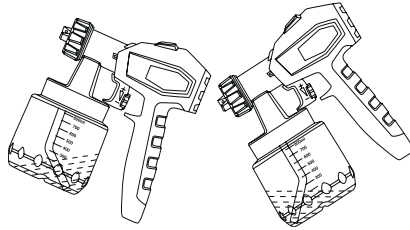
■ شروع به کار با دستگاه

۱- قبل از اتصال دستگاه به منبع تغذیه برق شهری از تناسب ولتاژ دستگاه گو ولتاژ برق شهر اطمینان حاصل نمایید.

۳- لوله مکند را به طور مناسب تنظیم نمایید. زیرا اگر به درستی قرار گرفته باشد، محتویات مخزن تا انتها قابل استفاده خواهند بود و ته‌نشین نخواهند شد.

در زمان استفاده از دستگاه بر روی سطوحی پائین‌تر از دستگاه سر لوله مکند را به جلو تنظیم نمایید (شکل A۲)

و در زمان استفاده از دستگاه بر روی سطوحی بالاتر از دستگاه سر لوله مکند را به سمت عقب تنظیم نمایید (شکل B۲)



شکل ۲

A

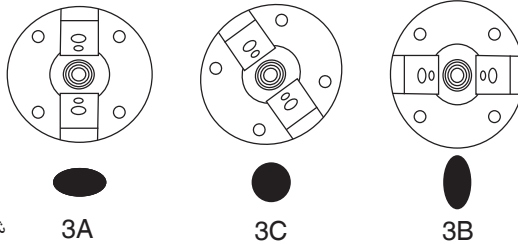
B

- ۴- مخزن را از مواد رنگی مورد نظر پر کنید و درب مخزن را محکم ببندید.
 ۵- دستگاه را تنها بر روی سطوح هموار و تمیز قرار دهید؛ در غیر این صورت دستگاه خواهد افتاد.
 ۶- نحوه تنظیم اسپری رنگ را توسط پیستوله مشخص نمایید.
 با توجه به کاربرد و هدف مورد نظر کاربر، سه نوع تنظیم پاشش توسط کاربر به وسیله این دستگاه مقدور است:

۱-۶- شکل شماره A۳: پاشش افقی

۲-۶- شکل شماره B۳: پاشش عمودی

۳-۶- شکل شماره C۳: پاشش نقطه‌ای



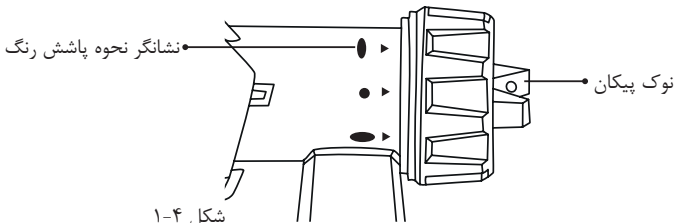
شکل ۳

3A

3C

3B

- نحوه اسپری رنگ بر روی قسمت جلویی پیستوله قابل تنظیم است که با قرار دادن نوک پیکان به سمت قسمت برجسته نشان دهنده آن حالت مقدور می‌باشد.

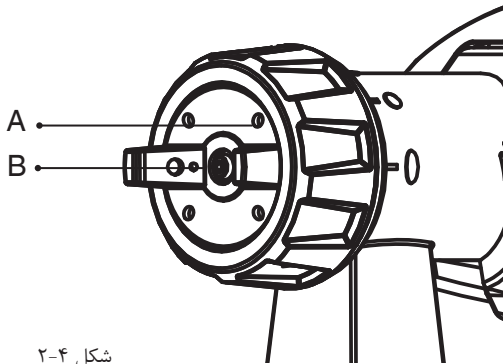


شکل ۱-۴

نحوه تنظیم حالت پاشش رنگ دلخواه (شکل شماره ۲-۴):
مه‌ره اتصال (۲) را به آرامی باز کنید و روکش هوا (۱) را بچرخانید تا به نقطه پاشش رنگ مورد نظر برسید سپس مه‌ره اتصال را سفت کنید.

⚠ هشدار!

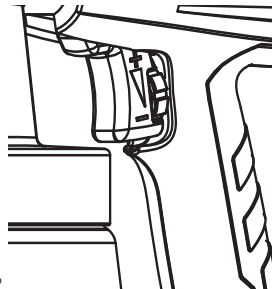
هرگز کلید را هنگام تنظیم روکش هوا فشار ندهید.



شکل ۲-۴

تنظیم حجم پاشش مواد

حجم پاشش مواد رنگی را با چرخاندن دیمر روی کلید پیستوله تنظیم نمایید.
- درجه را کم کنید، حجم پاشش مواد رنگی کمتر می‌شود.
+ درجه را زیاد کنید، حجم پاشش مواد رنگی بیشتر می‌شود.



شکل ۵

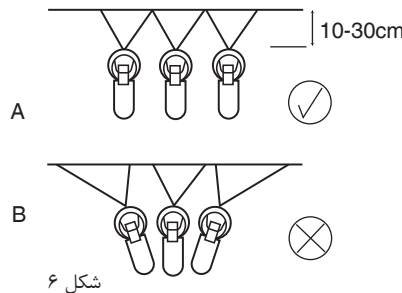
تکنیک‌های اسپری کردن

- ۱- نتیجه رنگ کردن با دستگاه تا حد زیادی به صافی و تمیزی سطح کار بستگی دارد. بنابراین قبل از شروع به کار، سطح را به دقت آماده کرده و توجه نمائید که عاری از گرد و غبار باشد.
- ۲- توجه کنید که هیچ سطحی بی‌رنگ نماند.
- ۳- تمام قسمت‌های مشابه سطح کار باید به طور منظم اسپری شوند.
- ۴- توصیه می‌شود قبل از شروع به کار برای پیدا کردن تنظیم مناسب آن را بر روی یک سطح مشابه امتحان نمائید.

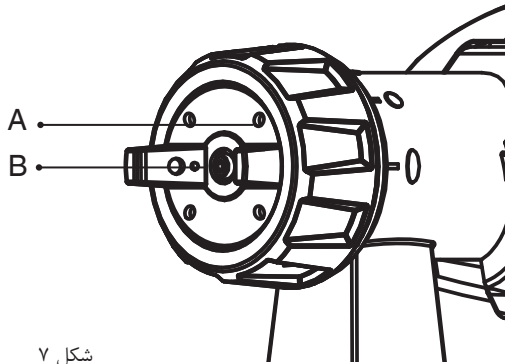


مهم:

ابتدا داخل جسم مورد نظر را رنگ بزنید و سپس بیرون آن را و مراقب باشید که وضعیت رنگ داخلی را خراب نکنید.



- ۵- درست (شکل شماره A۶): پیستوله را در فاصله ۱۰-۳۰ سانتی‌متری سطح کار قرار دهید.
- ۶- نادرست (شکل شماره B۶): اسپری بیش از حد رنگ موجب تیرگی و کیفیت پائین سطح می‌گردد.
- ۷- با توجه به تنظیم پاشش رنگی که انتخاب کرده‌اید دستگاه را در طرفین یا بالا به پائین حرکت دهید.
- ۸- حرکت ناگهانی دست هنگام پاشش رنگ موجب کیفیت سطح متفاوت خواهد شد.
- ۹- پس از پایان کار حتما نازل A و روکش هوا B را که به رنگ آغشته شده‌اند، با آب یا یک حلال تمیز نمائید.



شکل ۷

در صورت استفاده نکردن دستگاه بیش از ۴ ساعت:

۱- دستگاه را خاموش کنید.

۲- و آن را کاملاً تمیز نمایید.

پایان استفاده از دستگاه و تمیز کردن آن:

شرط لازم برای استفاده بدون اشکال از دستگاه، نگهداری و تمیز کردن مناسب آن است. در نتیجه دستگاه مشمول هیچگونه گارانتی که در اثر تمیز کردن نامناسب دستگاه و یا تمیز نکردن آن باشد، نخواهد شد.

۱- دستگاه را از پریز جدا نمائید. در صورتی که کار خاتمه یافته است و یا در حالتی که بیش از ۴ ساعت از دستگاه استفاده نمی‌کنید، محفظه رنگ را خالی کنید. برای پایین کار می‌توانید محفظه رنگ را باز کرده و آن را خالی کنید و یا کلید دستگاه را بفشارید تا کل رنگ موجود استفاده شود.

۲- دستگاه و مخزن را از یکدیگر جدا کنید. برای این کار کافی است که دکمه باز کن (شکل شماره ۸) را عقب دهید.

۳- سپس مخزن را باز کرده و کلیه مواد رنگی موجود در مخزن را در قوطی مخصوص به خودش خالی کنید.

۴- سپس مخزن رنگ و لوله مکش را با یک برس تمیز نمائید.

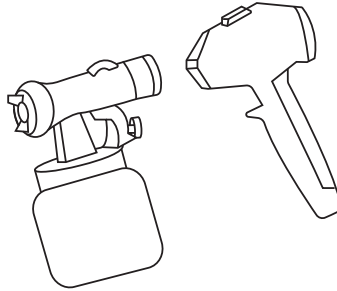
۵- حلال یا آب را در مخزن بریزید. برای این کار تنها از حلال با نقطه اشتعال بیشتر از ۲۱ درجه سانتیگراد استفاده نمائید.

۶- سپس دستگاه را دوباره مونتاژ کرده

۷- و آن را به پریز بزنید. دستگاه را روشن کرده و حلال یا آب داخل مخزن را روی یک پارچه اسپری کنید.

۸- این کار را آن قدر ادامه دهید تا حلال و یا آب کاملاً از نازل خارج شود.

۹- دستگاه را خاموش کرده و از پریز بکشید.



شکل ۸

⚠️ توجه!

هرگز برای تمیز کردن درزها، دریچه و نازل و سوراخ‌های هوای پیستوله از قطعات فلزی استفاده ننمائید. همچنین شلنگ تهویه و دریچه‌ها تا حدی در برابر حلال‌ها مقاوم هستند و هرگز نباید کاملاً در حلال فرو برده شوند. تنها کافی است که حلال بر روی دستگاه مالیده شوند.

⚠️ هشدار!

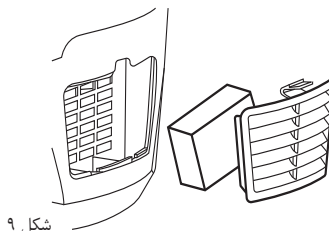
هرگز قسمت پشتی دستگاه را که شامل قسمت‌های الکتریکی آن می‌شود در آب و یا مایع دیگری فرو نبرید. تنها کافی است که پوسته را با یک دستمال مرطوب تمیز نمائید.
۱۰- بیرون پیستوله و مخزن را با استفاده از یک پارچه آغشته به آب و یا حلال تمیز نمائید.
۱۱- مهره اتصال را باز کنید و درپوش هوا و نازل را درآورده و با بررسی که آغشته به حلال یا آب است آن‌ها را تمیز نمائید.

تعمیر و نگهداری

در صورت از بین رفتن فیلتر هوا آن را تعویض نمائید. (شکل شماره ۹)

⚠️ هشدار!

هرگز از دستگاه بدون فیلتر استفاده ننمائید، زیرا ورود گرد و غبار موجب اختلال در عملکرد دستگاه می‌شود.



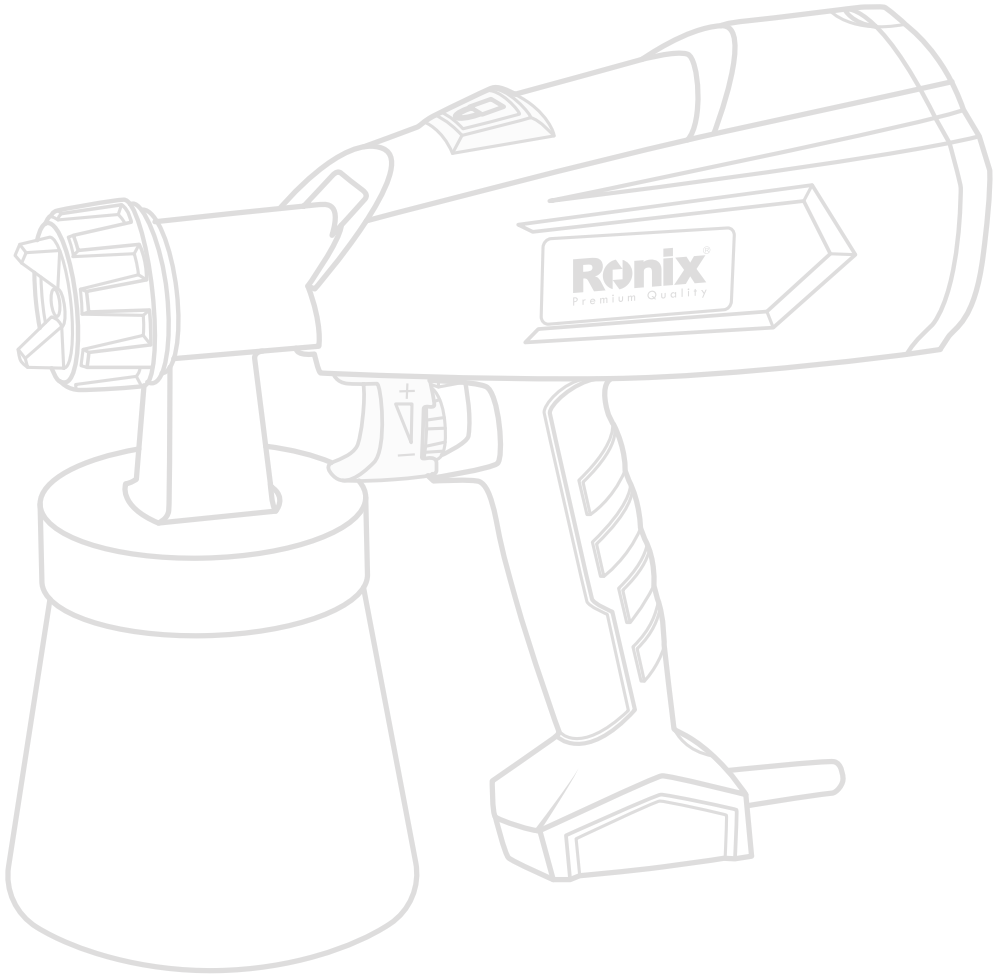
شکل ۹

مشکل	علت	اصلاح
رنگ از نازل خارج نمی‌شوند	<p>۱. رنگ در نازل گیر کرده است</p> <p>۲. رنگ در مخزن گیر کرده است</p> <p>۳. تنظیم حجم پاشش مواد زیاد است و بیش از حد به چپ (-) پیچانده شده است</p> <p>۴. رنگ داخل مخزن کم است</p> <p>۵. هیچ فشاری به مخزن وارد نمی‌شود</p>	<p>۱. نازل را تمیز کنید</p> <p>۲. مخزن را تمیز کنید</p> <p>۳. دیمر را به سمت راست (+) بچرخانید</p> <p>۴. مخزن را تا حد مورد نیاز از رنگ پر کنید</p> <p>۵. مخزن را سفت کنید</p>
رنگ از نازل چکه می‌کند	<p>۱. نازل شل است</p> <p>۲. نازل خراب است</p> <p>۳. درزهای نازل خراب شده است</p> <p>۴. هنگام مونتاژ درپوش هوا، نازل و یا سوزن، در آن قسمت هوا وجود داشته است</p>	<p>۱. نازل را سفت کنید</p> <p>۲. نازل را تعویض نمایید</p> <p>۳. نازل را تعویض نمایید</p> <p>۴. دستگاه را تمیز کنید</p>
پاشش رنگ زمخت است و ظرافت لازم را ندارد	<p>۱. ویسکوزیته رنگ خیلی بالاست</p> <p>۲. حجم رنگ زیاد است</p> <p>۳. دیمر تنظیم حجم پاشش رنگ خیلی به سمت راست (+) پیچانده شده است</p> <p>۴. نازل نشستی دارد</p> <p>۵. فیلتر هوا به شدت از بین رفته است</p> <p>۶. فشار کمی به مخزن وارد می‌شود</p>	<p>۱. رنگ را رقیق کنید</p> <p>۲. دیمر تنظیم حجم پاشش را به سمت چپ (-) بپیچانید</p> <p>۳. دیمر تنظیم حجم پاشش را به سمت چپ (-) بپیچانید</p> <p>۴. نازل را تمیز کنید</p> <p>۵. فیلتر هوا را تعویض نمایید</p> <p>۶. مخزن را سفت کنید</p>
خرطومی پیستوله می‌پرد	<p>۱. رنگ داخل مخزن در حال تمام شدن است</p> <p>۲. فیلتر هوا به شدت از بین رفته است</p>	<p>۱. مخزن را پر کنید</p> <p>۲. فیلتر هوا را تعویض نمایید</p>
رنگ روی سطح کار ریزش می‌کند	<p>بیش از حد رنگ استفاده شده است</p>	<p>دیمر تنظیم حجم پاشش رنگ را به سمت چپ (-) بچرخانید</p>
رنگ روی سطح کار کدر دیده می‌شود	<p>۱. فاصله بین سطح کار و دستگاه زیاد است</p> <p>۲. بیش از حد رنگ استفاده شده است</p>	<p>۱. فاصله را کم کنید</p> <p>۲. دیمر تنظیم حجم پاشش رنگ را به سمت چپ (-) بچرخانید</p>
۱. فاصله را کم کنید ۲. دیمر تنظیم حجم پاشش رنگ را به سمت چپ (-) بچرخانید	<p>۱. دریچه خراب شده است</p> <p>۲. دریچه معیوب شده است</p>	<p>۱. دریچه را تمیز کنید</p> <p>۲. دریچه را تعویض نمایید</p>

تعمیرات و گارانتی ابزار

به همراه ابزار شما کارت گارانتی ارائه می‌گردد. شرط لازم برای استفاده بدون اشکال از دستگاه، نگهداری و تمیز کردن مناسب آن است. در نتیجه دستگاه مشمول هیچگونه گارانتی که در اثر تمیز کردن نامناسب دستگاه و یا تمیز نکردن آن باشد، نخواهد شد.

توجه داشته باشید که هیچ کدام از اجزای داخلی این ابزار احتیاج به تعمیرات اضافه یا دستکاری جهت بهینه نمودن عملکرد ندارند بنابراین از هرگونه دستکاری یا ارائه به مراکز تعمیرات غیرمجاز اجتناب نمایید و در صورت بروز هرگونه مشکل سریعاً با نزدیک‌ترین مرکز سرویس مجاز رونیکس تماس حاصل نمایید تا از خدمات سریع و دقیق **رونیکس سرویس** استفاده نمایید. برای اطلاع از مراکز سرویس و گارانتی مجاز **رونیکس سرویس** به وب سایت WWW.RONIX.IR مراجعه نمایید و یا با تلفن ۰۲۱-۶۱۹۰۴ خدمات حمایتی رونیکس تماس حاصل نمایید.



رونیکس[®]

آخرین ابزاری که می‌خرید!