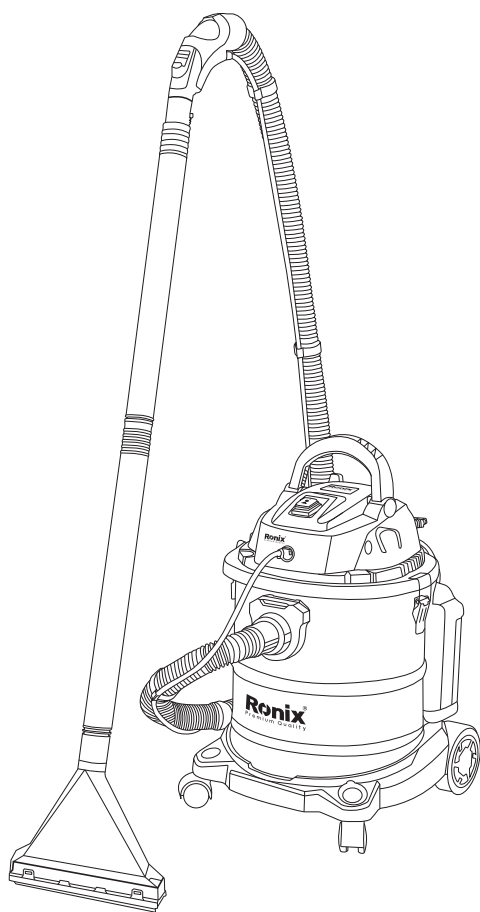


Ronix[®]

Premium Quality

TEPPICHSTAUBSAUGER 1250



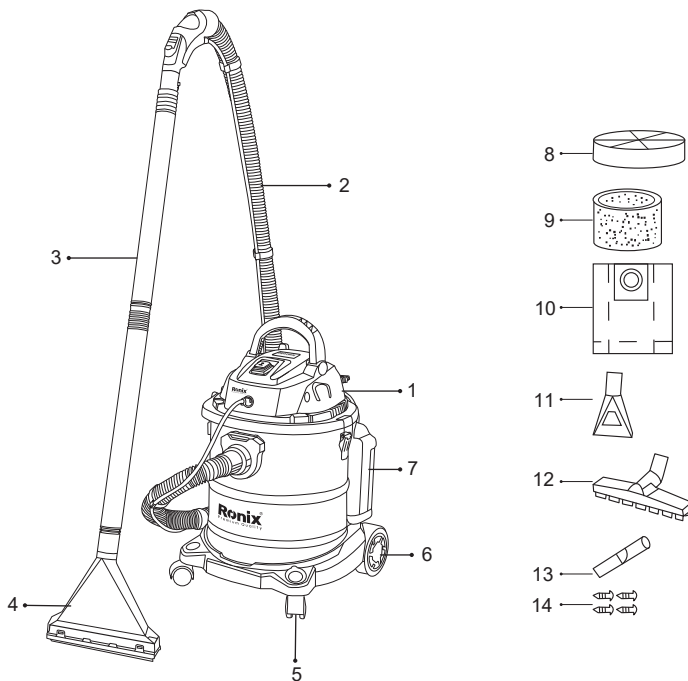
www.ronixtools.com



TECHNISCHE SPEZIFIKATIONEN

Modell	1250
Leistung	1400W
Voltzahl	220-240V
Frequenz	50-60Hz
Staubkapazität	20L
Saugkraft	>18KPA
Luftstromrate	1.8m ³ /min
Zubehör	32mm x 1,8m Kunststoffschlauch mit Reinigungsmittelpistole, 2 Stück 32mm x 44cm Kunststoffrohre (Neues Material), HEPA-Filter + Schwammfilter, 20L Staubbeutel, 32mm Sofabürste, 32mm Teppichsprühbürste, 32mm 20cm Fugendüse, 32mm Nass- & Trockenbodenbürste.

WERKZEUGTEILE



- 1- Tank Einheit (Kopf, Tank, Basis)
- 2- Flexibler Schlauch + Reinigungsmittelpistole
- 3- Verbindungsrohre
- 4- Waschbürste (für Teppiche)
- 5- Vorderräder
- 6- Hinterräder
- 7- Reinigungsmitteltank
- 8- HEPA-Filter
- 9- Schwammfilter
- 10- Staubbeutel (für Trockennutzung)
- 11- Waschbürste (für Sofa)
- 12- Nass- & Trockenbodenbürste
- 13- Fugendüse
- 14- Schrauben (für Hinterräder)

ALLGEMEINE SICHERHEITSGESAMT

WARNUNG!

Vor der Benutzung dieses Geräts stellen Sie bitte sicher, dass Sie alle Anweisungen gelesen und verstanden haben, da Nichtbeachtung zu persönlichen Verletzungen oder erhöhtem Risiko von Feuer oder elektrischem Schlag führen kann. Bitte stellen Sie sicher, dass alle Ersatzteile oder Zubehörteile korrekt und/oder sicher angebracht sind, bevor Sie das Gerät benutzen

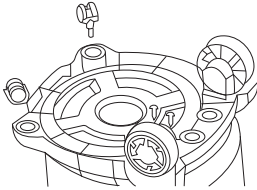
BITTE BEWAHREN SIE DIE ANLEITUNG ZUR STÄNDIGEN EINSICHTNAHME AUF.

PRODUKTMERKMALE

- 1- Staubsauger für Nass- und Trockensaugen
- 2- Waschfunktion für Teppiche und Sofas
- 3- Halterungen an der Basis zur Aufbewahrung von Zubehör
- 4- Blasfunktion, erfüllt verschiedene Anforderungen

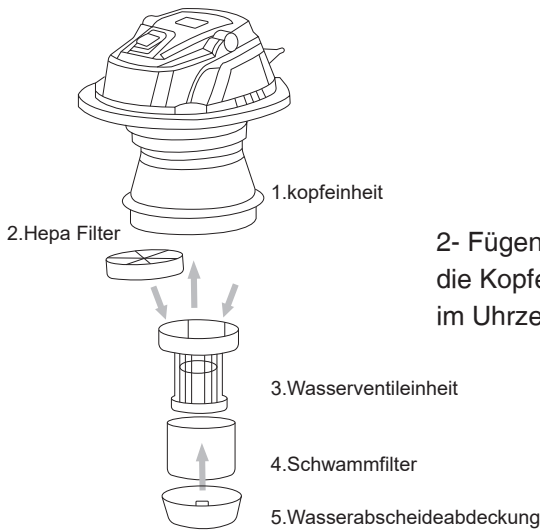
INSTALLATIONSPROZESS

BASIS & RÄDER



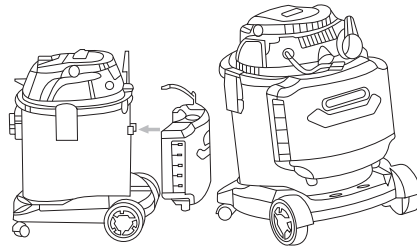
Drücken Sie die 2 Vorderräder in die Basisposition und schrauben Sie die 2 Hinterräder fest.

FILTERS

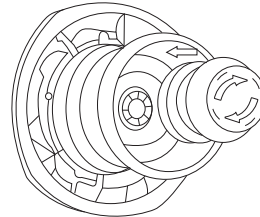


1-Montieren Sie den HEPA-Filter gemäß der Abbildung. Setzen Sie den Wasserabsperfilter und den Schwammfilter ein.

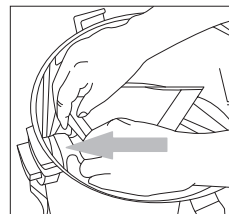
REINIGUNGSMITTELTANK



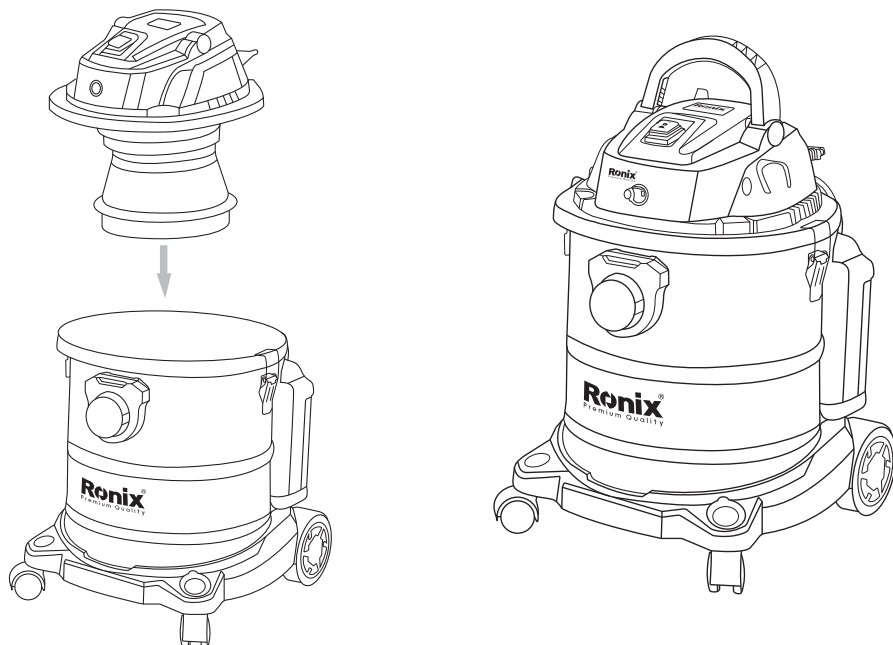
Setzen Sie den Reinigungsmitteltank auf die Basis, indem Sie die Erhebungen in die Schlitze einpassen; drücken Sie den Reinigungsmitteltank auf den Edelstahltank und verriegeln Sie ihn.



2- Fügen Sie die Wasserventileinheit in die Kopfeinheit ein und drehen Sie sie im Uhrzeigersinn, um sie zu verriegeln.



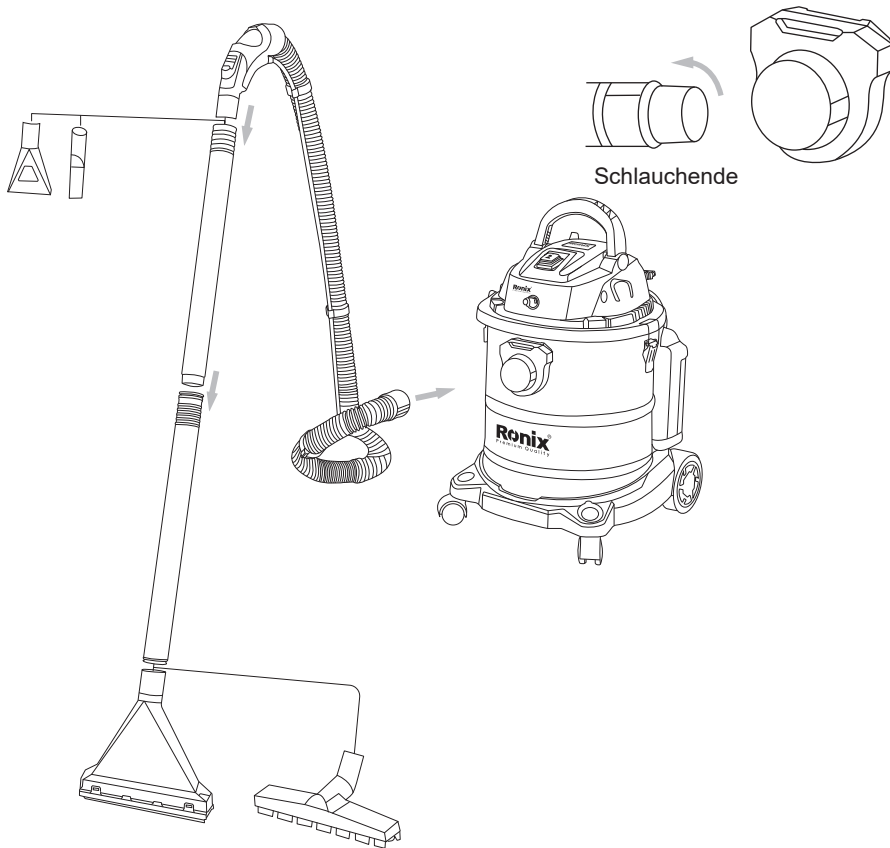
3- Bevor Sie trockenen Staub reinigen, verriegeln Sie den Staubbeutel am Sauganschluss am Tank



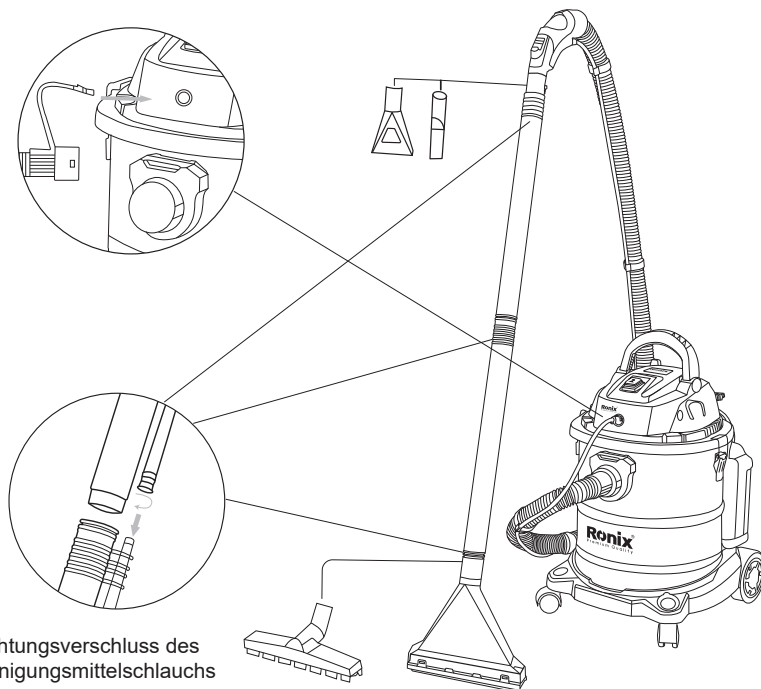
4- Verriegeln Sie die Kopfeinheit nach dem oberen Prozess gut am Tank.

SCHLAUCH, ROHR, BÜRSTE & REINIGUNGSMITTELROHR

⚠ Überprüfen Sie die Dichtheit und Festigkeit der folgenden Verbindungen verschiedener Teile, um Saug- und Abwasserlecks zu vermeiden.



1- Verbinden Sie den Schlauch, 2 Stück Rohre und verschiedene Arten von Bürsten gemäß der Abbildung; verschiedene Bürsten sollten mit der Reinigungsmittelspritzpistole oder jeweils 2 Stück Rohren verbunden werden; drehen Sie das Schlauchende im Uhrzeigersinn

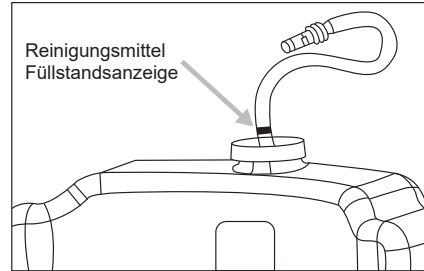
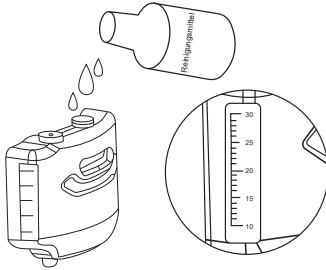


Dichtungsverschluss des
Reinigungsmittelschlauchs



2- Vor dem Betrieb des Reinigungsmittelsprühers passen Sie alle Dichtungsverschlüsse an der richtigen Position an und drehen Sie sie im Uhrzeigersinn.

REINIGUNGSMITTEL

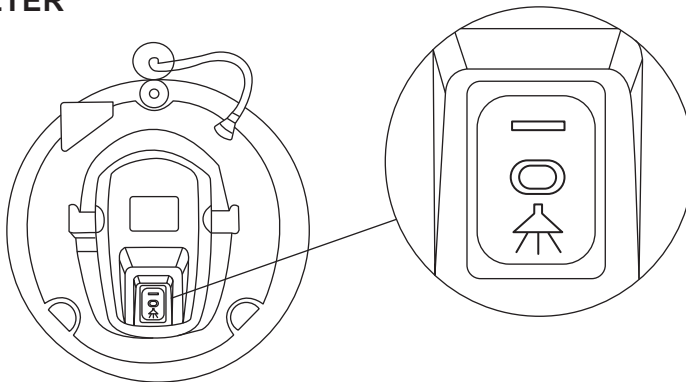


- 1- Füllen Sie den Reinigungsmitteltank mit Reinigungsmittel; das maximale Volumen beträgt 3L;
- 2- Dickflüssiges Reinigungsmittel sollte verdünnt werden, sonst könnte das Rohr verstopft werden.

Reinigungsmittelstandanzeiger sollte immer unter der Öffnung des Reinigungsmittel tanks sein, sonst wird es schwer sein, das Reinigungsmittel zu pumpen.

BETRIEB

SCHALTER

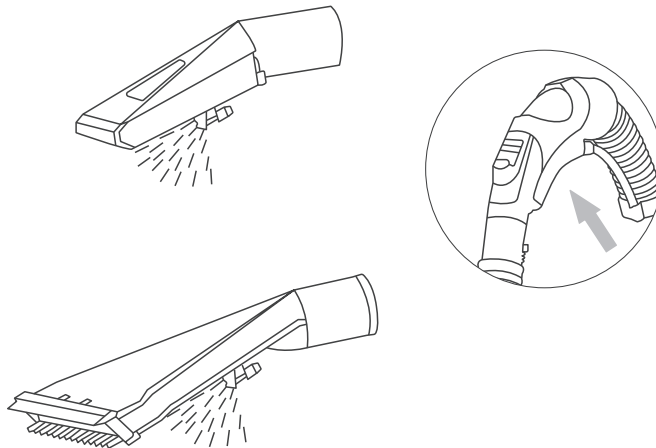


Der Reinigungsmittelstandanzeiger sollte immer unter der Öffnung des Reinigungsmittel tanks sein, sonst wird das Reinigungsmittel schwer zu pumpen sein.

In der 'I'-Stufe funktioniert das Gerät als gewöhnlicher Nass-/Trockensauger; in der 'O'-Stufe ist es ausgeschaltet; in der '☹'-Stufe funktionieren die Reinigungsmittelpumpe und die Spritzpistole.

TEPPICH- & SOFAWÄSCHE

Wählen Sie die entsprechende Bürste zum Reinigen und stellen Sie sicher, dass genügend Reinigungsmittel im Tank ist, um die beste Leistung zu erzielen; der Staubbeutel sollte entfernt werden, da Abwasser ihn ruinieren würde. Vor dem Waschen ist es besser, eine Vorreinigung für die großen Partikel durchzuführen, da die Waschbürsten nicht in der Lage sind, diese zu reinigen.



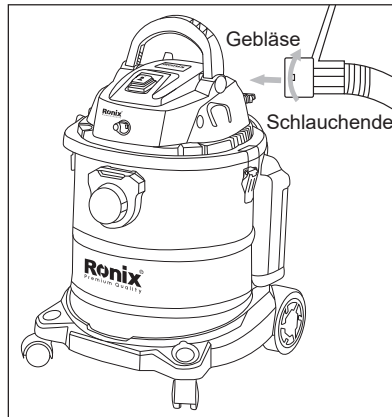
- 1- Drücken Sie die Taste der Reinigungsmittelspritzpistole, damit das Reinigungsmittel aus der Sprühdüse der Teppich- und Sofabürste sprüht (warten Sie bei der ersten Verwendung einige Sekunden, damit das Reinigungsmittel gepumpt werden kann)
- 2- Bewegen Sie die Bürste gleichmäßig und langsam über die Oberfläche des Teppichs oder Sofas, um sicherzustellen, dass das Reinigungsmittel gleichmäßig versprüht wird
- 3- Bürsten Sie den Teppich oder das Sofa und saugen Sie gleichzeitig das Abwasser ab, um zu reinigen.

BODENREINIGUNG



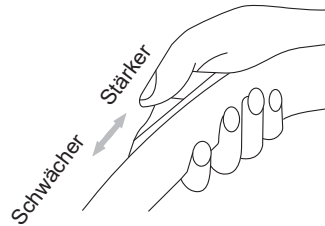
Verwenden Sie die Nass-/
Trockenbodenbürste zur
Reinigung von Böden, Staub, Müll,
Verschüttungen usw.

BODEN REINIGUNG



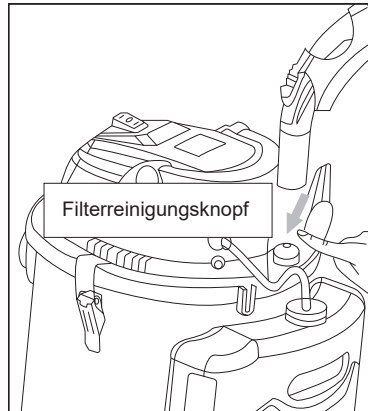
- 1- Stecken Sie das Ende des Kunststoffschlauchs in den Gebläseanschluss und drehen Sie es im Uhrzeigersinn, um es zu verriegeln;
- 2- Schalten Sie den Staubsauger ein, um das Gebläse zu starten.

LUFTSTROMANPASSUNG



Drücken Sie die Taste an der Spritzpistole,
um die Saugkraft anzupassen.

FILTERREINIGUNGSFUNKTION



Bei der Reinigung von dickem Staub in Gärten, Werkstätten oder neu dekorierten Räumen können die Filter leicht verstopfen. In diesem Fall drücken Sie mehrmals den Filterreinigungsknopf auf der Rückseite des Gerätekopfes (mit dem Finger oder der Spritzpistole), und die Saugkraft wird sich für eine Weile erholen. Wenn Sie den Sauganschluss blockieren, ist dies noch effektiver.

SICHERHEITSANWEISUNGEN

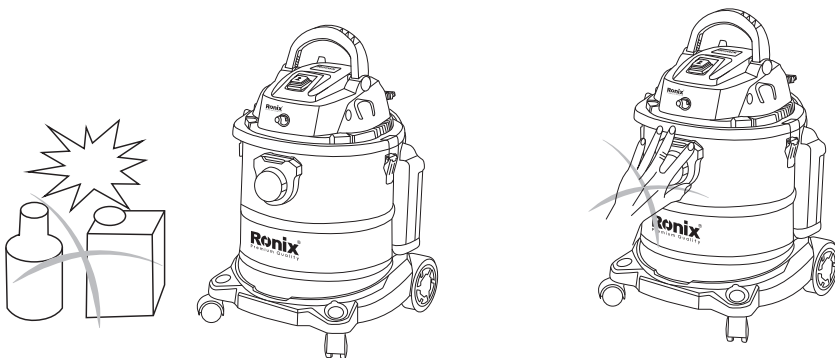
- 1- Überprüfen Sie vor dem Betrieb, ob die lokale Stromversorgung mit der auf dem Etikett angegebenen übereinstimmt.
- 2- Wenn Flüssigkeit aus dem Gebläse austritt, kippen Sie das Gerät bei der Reparatur nicht um, damit kein Wasser in den Motor gelangt und Schäden verursacht.
- 3- Benutzen Sie diese Maschine nicht als Pumpe.
- 4- Denken Sie daran, das Gerät nach jedem Gebrauch auszuschalten und den Stecker zu ziehen, auch wenn es repariert wird.
- 5- Bewahren Sie das Gerät fern von starker Sonneneinstrahlung und

hohen Temperaturen auf, damit das Plastik nicht verformt wird.

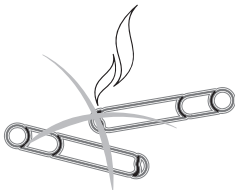
6- Zerren, treten oder ziehen Sie den Schlauch nicht, um Beschädigungen zu vermeiden.

7- Tauchen Sie die Kopfeinheit nicht in Wasser und waschen Sie sie nicht mit Wasser, damit kein Wasser in die elektrischen Teile gelangt und Verletzungen verursacht.

8- Die elektrischen Teile müssen von der dafür vorgesehenen Reparaturwerkstatt oder von Fachleuten ersetzt werden.

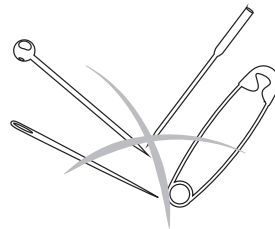


9- Benutzen Sie dieses Gerät nicht an brennbaren oder explosiven Orten, um zu verhindern, dass Funken des Motors ein Feuer verursachen.



11- Sammeln Sie keine brennbaren und explosiven Gegenstände wie glühende Zigaretten, Benzin usw.

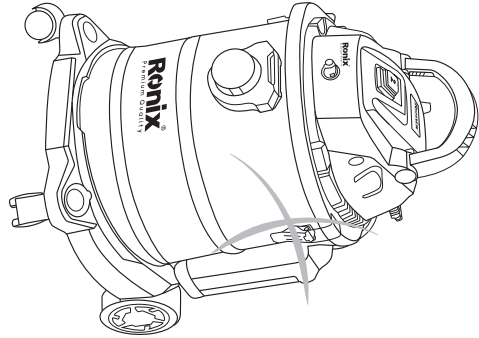
10- Blockieren Sie nicht die Lufteinlassöffnung, damit die Temperatur nicht steigt und den Motor beschädigt



12- Sammeln Sie keine scharfen Gegenstände wie Nadeln und Schrauben, um innere Teile und Filter nicht zu beschädigen

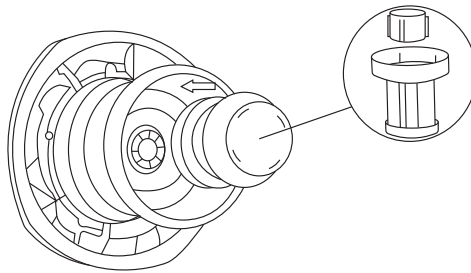


13- Sammeln Sie keine Objekte, die leicht am Filter haften bleiben, wie Kalkpulver, Gips und Graphitpulver, da diese die Belüftung blockieren und den Motor beschädigen können



14- Kippen Sie die Maschine nicht um, damit kein Wasser in den Motor gelangt und diesen beschädigt.

SCHUTZVORRICHTUNG (WASSERVENTIL)



1- Wenn das Wasser im Fass voll ist, beginnt das Gerät zu arbeiten. Die Saugkraft verschwindet in diesem Moment. Die Maschine wird Geräusche machen, die darauf hinweisen, dass der Motor mit hoher Geschwindigkeit läuft. Unter diesen Umständen schalten Sie bitte den Strom ab und leeren Sie das Wasser.

2- Das Wasserventil blockiert den Lufteinlass im Inneren und erzeugt dadurch ein ungewöhnliches Geräusch, wenn das Gerät umgekippt

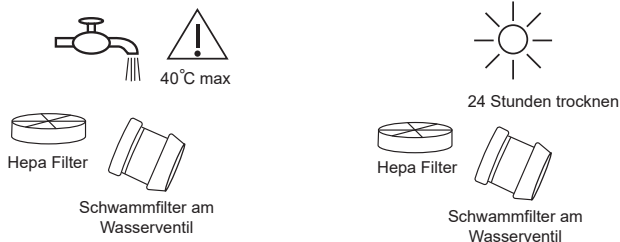
wird. Bitte richten Sie es rechtzeitig auf.

WARTUNG

REINIGUNG

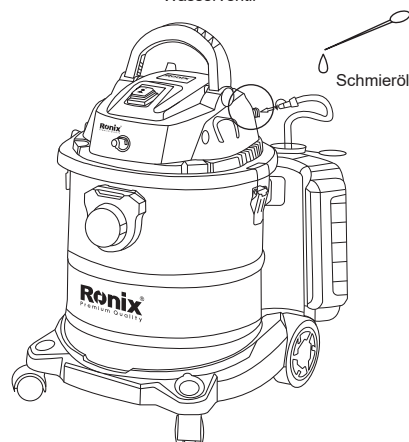
Nach schwerer Arbeit oder wenn der Behälter voller Staub und Abwasser ist, was zu einer Saugkraftverminderung führt, befolgen Sie bitte das Verfahren zur Wartung.

- 1- Lösen Sie die Klammern und nehmen Sie die Kopfeinheit ab.
- 2- Nehmen Sie den Filterbeutel heraus, schütten Sie den Staub und das Abwasser im Tank aus, reinigen Sie ihn und wischen Sie den Tank trocken.
- 3- Waschen und reinigen Sie die Filter, einschließlich HEPA-Filter und Schwammfilter; Filter sollten vor dem nächsten Gebrauch getrocknet werden. Da Filter Verbrauchsmaterialien sind, ersetzen Sie diese entsprechend, um die beste Leistung zu erhalten.
- 4- Installieren Sie alle Zubehörteile und Einheiten wieder und folgen Sie Teil 3.



SCHMIERÖL

Mäßiges Schmieröl sollte den Dichtungsschlössern und Rohrhebern hinzugefügt werden, um einen reibungslosen Betrieb zu gewährleisten.



Symptom	Mögliche Ursache	Korrekturmaßnahme
Staub / Flüssigkeit / Reinigungsmittel lecken aus dem Schlauch / den Röhren hazf shavad / den Rohren	1- Zubehör ist nicht gut genug installiert, daher ist die Dichtigkeit nicht ausreichend. 2- Der Gummiring der Reinigungsmittelleitung ist gebrochen oder abgefallen.	1- Befolgen Sie die Anweisung in Teil 3 und überprüfen Sie die Festigkeit der Zubehörverbindungen. 2- Kontaktieren Sie Ihren Händler zur Reparatur oder ziehen Sie den Dichtungsring wieder fest.
Schwache Saugkraft	1- Filter / Röhren / Schlauch / Sauganschluss ist blockiert 2- Der Tank ist nicht gut verschlossen	1- Reinigen Sie die Filter und das Zubehör oder nutzen Sie die Filterreinigungsfunktion. 2- Setzen Sie die Kopfeinheit zurück und schnallen Sie sie am Tank fest.
Abnormales Geräusch beim Arbeiten	1 - Das Abwasser im Tank überschreitet die Kapazität und das Wasserventil ist in Betrieb 2 - Der Staubsauger ist umgekippt und das Wasserventil ist in Betrieb	1- Reinigen Sie das Abwasser im Tank. 2- Richten Sie den Staubsauger rechtzeitig auf.
Die Einheit fängt an zu rauchen	Überhitzer, überlasteter oder beschädigter Motor.	Schalten Sie es aus und senden Sie es zur Reparatur.
Abwasser oder Schaum wird aus dem Gebläse oder dem Kopf geblasen.	1- Filter sind nicht korrekt installiert. 2- Filter sollten ersetzt werden. 3- Zu viel Schaum im Tank.	1- Überprüfen Sie die Installation der Filter und folgen Sie der Anweisung in Teil 3. Ersetzen Sie die Filter durch neue. Verwenden Sie ein schaumarmes Reinigungsmittel oder die empfohlene Art von Verteilern; reinigen Sie das Abwasser und den Schaum im Tank.

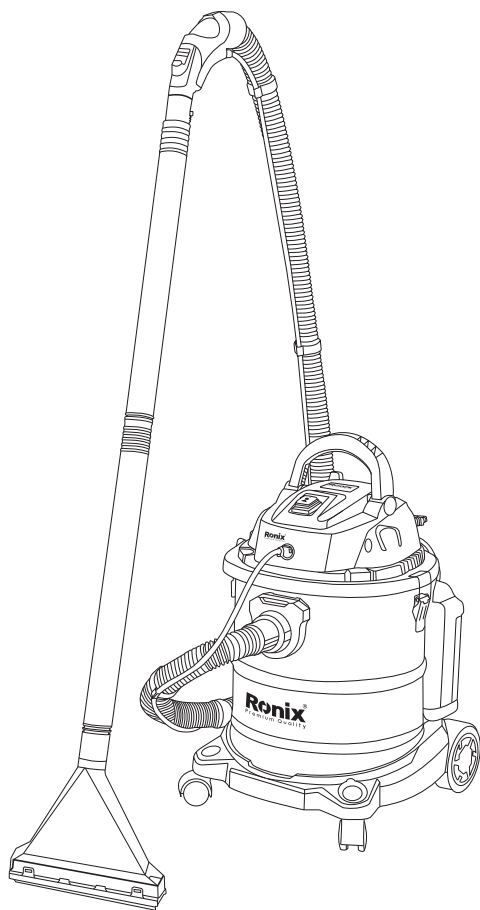
 **ACHTUNG :**

Stellen Sie immer sicher, dass das Werkzeug ausgeschaltet und ausgesteckt ist, bevor Sie versuchen, eine Inspektion oder Wartung durchzuführen. Das Werkzeug und seine Lüftungsschlitze müssen sauber gehalten werden. Reinigen Sie regelmäßig die Lüftungsschlitze des Werkzeugs oder wann immer die Schlitze zu verstopfen beginnen. Um sicherzustellen, dass das Produkt sicher und zuverlässig ist, sollten Reparaturen, Inspektionen und der Austausch von Kohlebürsten sowie jegliche andere Wartungs- oder Einstellarbeiten nur von autorisierten **RONIX-Service-Technikern** oder **RONIX Servicestellen** durchgeführt werden. Dabei sollten stets Ersatzteile von **RONIX SERVICE** verwendet werden.

Ronix[®]

Premium Quality

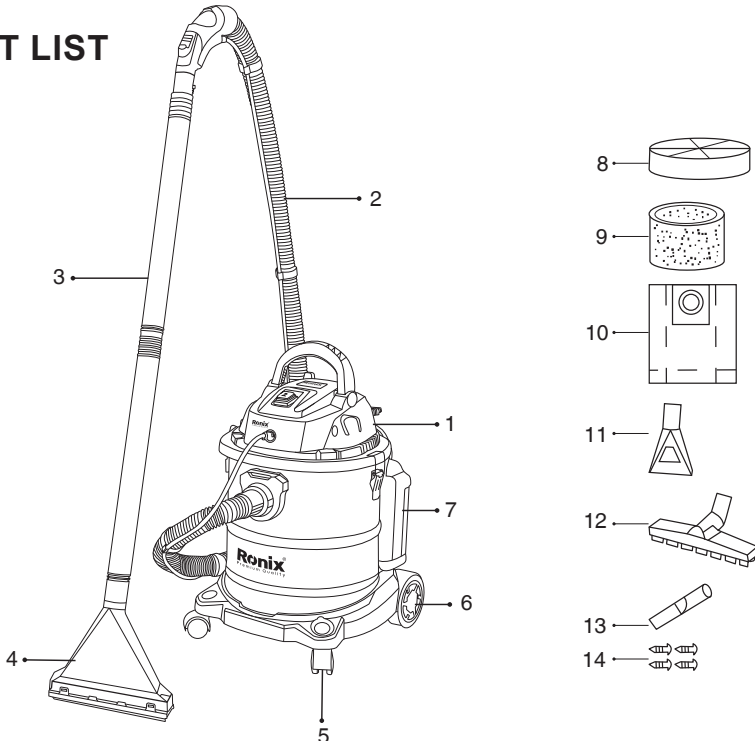
CARPET VACUUM CLEANER 1250



TECHNICAL SPECIFICATIONS

Model	1250
Power	1400W
Voltage	220-240V
Frequency	50-60Hz
Dust Capacity	20L
Vacuity	>18KPA
Airflow Rate	1.8m ³ /min
Accessory	32mmx1.8m plastic hose with detergent gun 2pcs 32mmx44cm plastic tubes(New material) HEPA filter + Sponge filter 20L dust bag 32mm sofa brush 32mm carpet spray brush 32mm 20cm crevice nozzle 32mm wet&dry floor brush

PART LIST



- 1- Tank unit (head, Tank, base)
- 2- Flexible hose + detergent spray gun
- 3- Connection tubes
- 4- Washing brush (for carpet)
- 5- Front wheels
- 6- Rear wheels
- 7- Detergent tank
- 8- HEPA filter
- 9- Sponge filter
- 10- Dust bag (for dry use)
- 11- Washing brush (for sofa)
- 12- Wet&dry floor brush
- 13- Crevice nozzle
- 14- Screws (for rear wheels)

GENERAL SAFETY RULES

WARNING!

Before operating this appliance, please ensure that you read & understand all the instructions that apply to it, as failure to comply with these instructions may result in personal injury to other person, and also increase the risk of fire or electrical shock. Please ensure that any replacement parts or accessories used with this appliance are correctly and/or securely fitted before use.

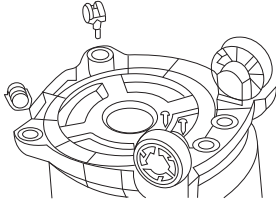
PLEASE RETAIN THE INSTRUCTIONS FOR CONSTANT REFERENCE.

PRODUCT CHARACTERISTICS

- 1- Vacuum cleaner for wet and dry
- 2 -Carpet and sofa washing function
- 3- Jacks on the base for depositing accessories
- 4- Blowing function, satisfying different requirements

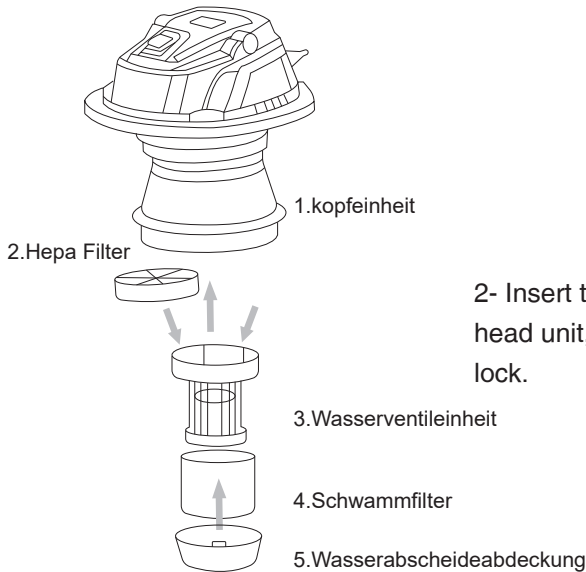
INSTALLATION PROCESS

BASE & WHEELS



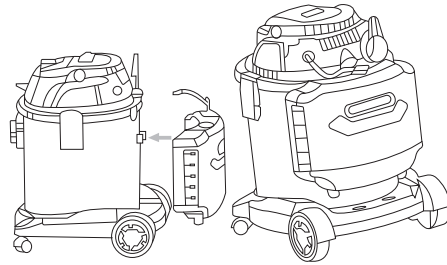
Press the 2pcs front wheels into the base position, and screw the 2pcs rear wheels.

FILTERS

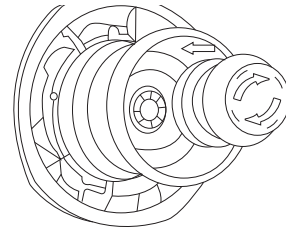


1- Assemble Hepa filter according to the picture.

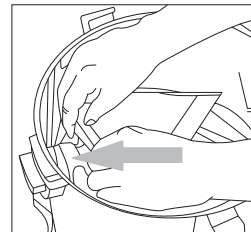
DETERGENT TANK



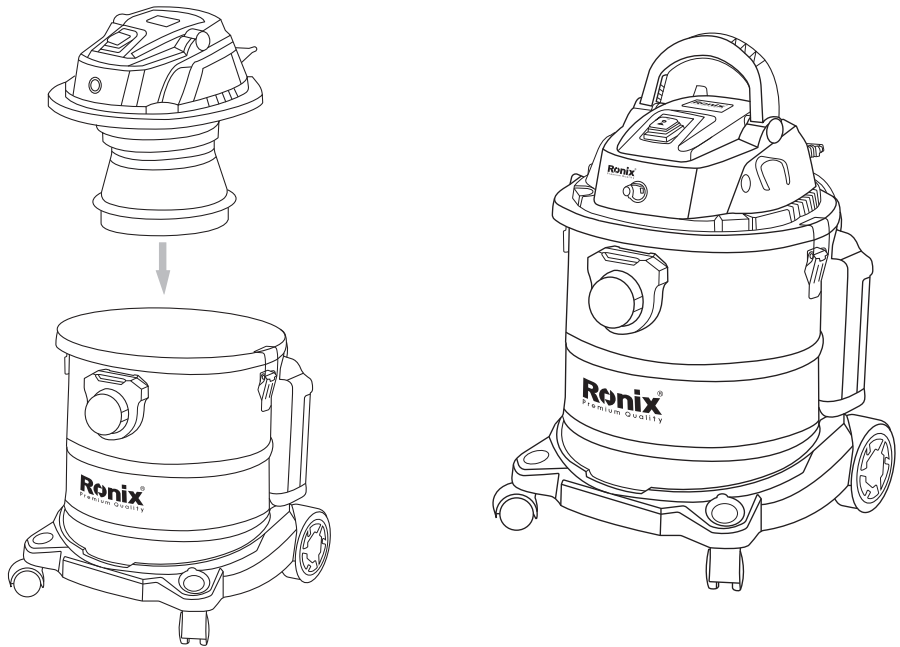
Fit the detergent tank on the base, with the humps into the slots; Press the detergent tank onto the stainless steel one, and buckle it



2- Insert the water valve unit into the head unit, and turn it clockwise to lock.



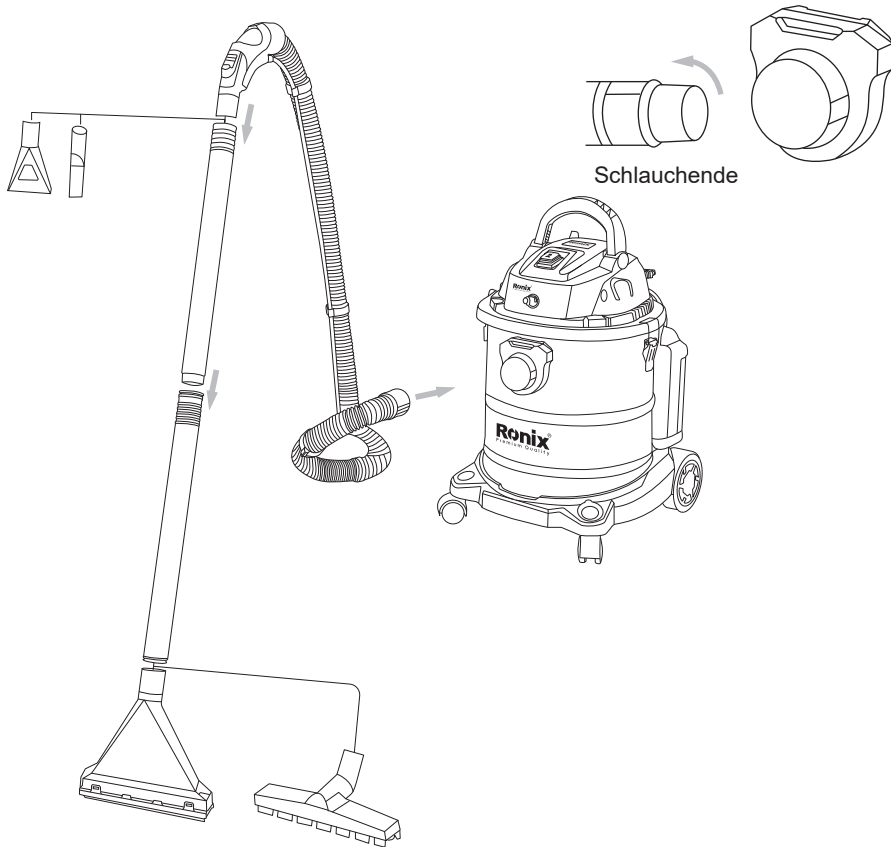
3- Before cleaning dry dust, lock the dust bag onto the suction port on tank.



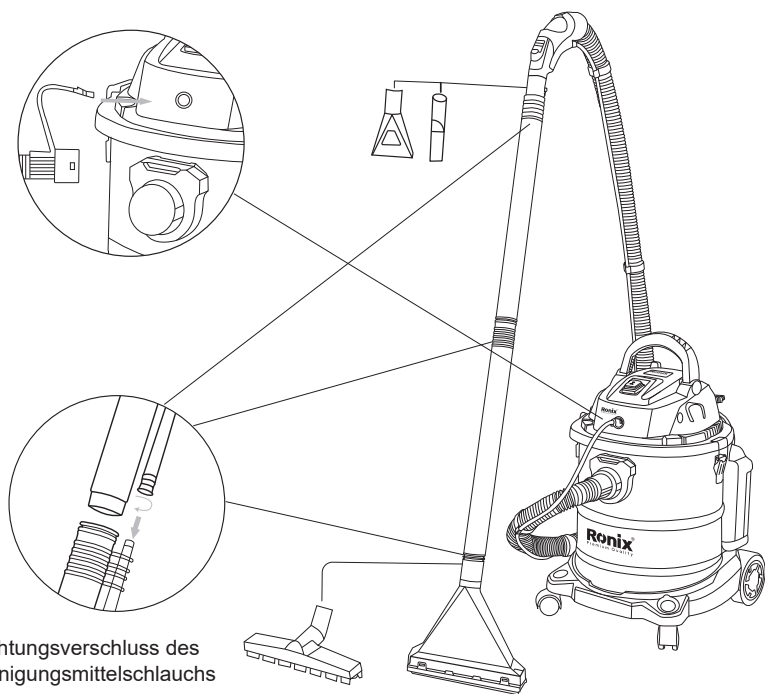
4- Buckle the head unit on the tank well after upper process.

HOSE, TUBE, BRUSH & DETERGENT PIPE

⚠ Check the leakproofness and tightness of the following junctures of different parts, in case of suction and sewage leakage.



1- Connect the hose, 2pcs tubes and different kinds of brushes together according to the picture; different brushes should be connected with the detergent spray gun, or 2pcs tubes respectively; twist the hose end clockwise.

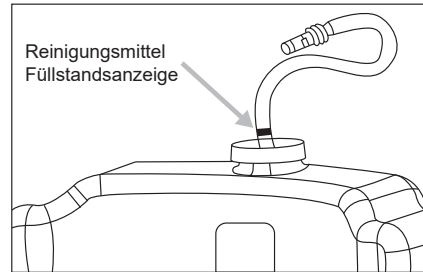
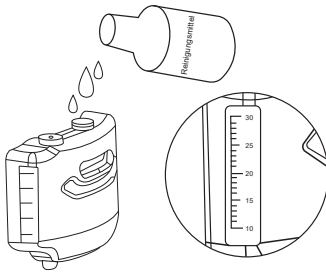


Dichtungsverschluss des
Reinigungsmittelschlauchs



2- Before operating the detergent sprayer, fit all the sealing locks at the right position and twist them clockwise

DETERGENT

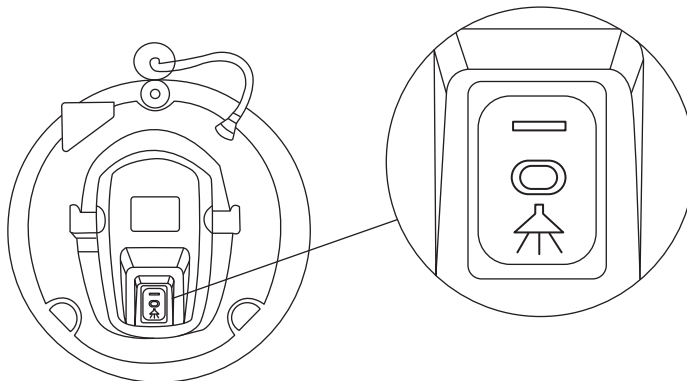


- 1- Fill the detergent tank with detergent; the max volume is 3L;
- 2- Thick detergent should be diluted or the pipe might be clogged.

The detergent level indicator should always be under the opening of the detergent tank, otherwise detergent will be hard to pumped out.

OPERATION

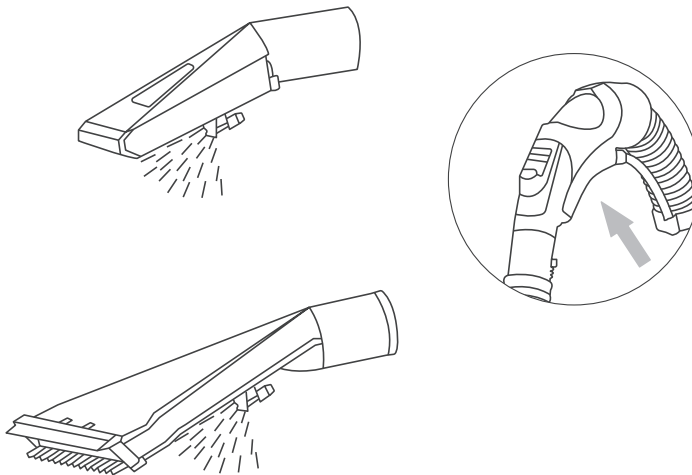
SWITCH



- At 'I' stage, the unit works as a common wet&dry vacuum cleaner;
 at 'O' stage, it's switched off;
 at '⚡' stage, the detergent pump and spray gun works.

CARPET & SOFA WASHING

Choose the corresponding brush for cleaning and please review Part 2 for learning what brush it should be; make sure that there's enough detergent in the tank for keeping the best performance; dust bag should be removed as sewage will ruin it. Before washing, it's better to have a pre-cleaning for the large particles, as washing brushes are not capable of cleaning them.



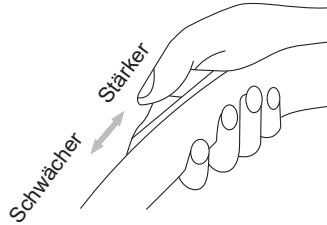
- 1- Press the button of the detergent spray gun, thus detergent will spray out from the sprayer nozzle of carpet brush and sofa brush (wait for tens of seconds in the first use, so that the the detergent can be pumped out).
- 2- Move the brush on the carpet or sofa surface evenly and slowly, for making sure that the detergent is sprayed uniformly.
- 3- Brush the carpet or sofa, meanwhile, vacuum the sewage for cleaning purpose.

FLOOR CLEANING



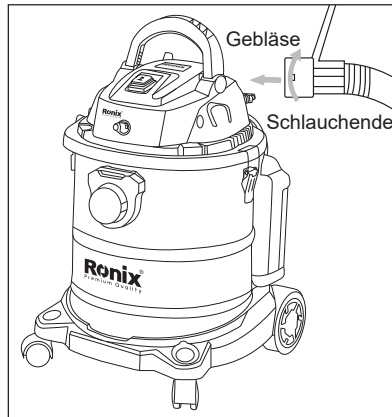
Use the wet&dry floor brush for cleaning floor, dust, rubbish, spillage, etc.

AIRFLOW ADJUSTMENT



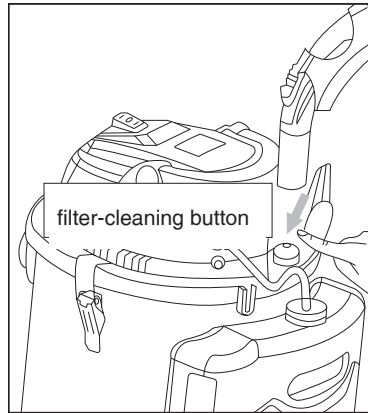
Press the button on the detergent spray gun to adjust the suction.

FLOOR CLEANING



- 1- Insert the end of the plastic hose into The blower, and twist it clockwise to Lock;
- 2- Switch on the vacuum cleaner to start the blower.

FILTER-CLEANING FUNCTION

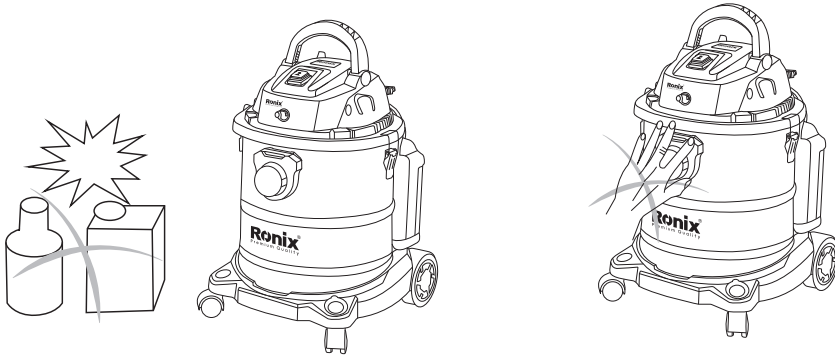


Under use of cleaning thick dust in garden, workshop, newly decorated room, the filters will get clogged easily. In this case, press the filter cleaning button on the back of the unit head (with finger or the spray gun) for several times, and the suction power will recover for a while. Meanwhile when blocking the suction port, it will be more effective.

SAFETY INSTRUCTION

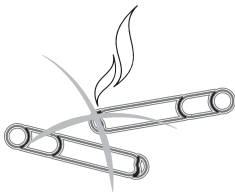
- 1- Before operation, please check if the local power supply is the same as it's rated in the label.
- 2- If there's any liquid out from the blower, do not overturn the appliance when repairing it in case that water goes into the motor and causes damage.
- 3- Do not use this machine as a pump.
- 4- Remember to turn off the appliance and remove the plug every time after use or when being repaired.
- 5- Keep machine away from strong sunlight and high temperature place in case plastic is distorted.

- 6- Do not wrest, tramp, or haul hose in case of making it damaged.
- 7- Do not immerse the head unit in water or wash with water in case that water goes into the electrophorus parts and causes personal injury.
- 8- The electrical parts must be replaced by the designated repairing center or professionals

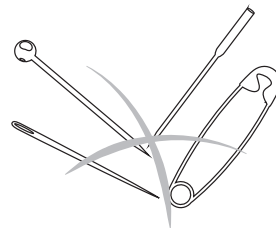


9- Do not use this appliance in any combustible and explosive place in case that the motor spark causes fire.

10- Do not jam the air inlet mouth, in case temperature rises and damaging the motor.



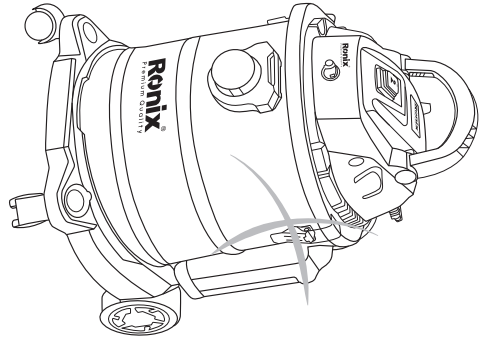
11- Do not collect combustible and explosive objects such as glowing cigarettes, gasoline, etc.



12- Do not collect sharp objects like pins and screws in case of hurting the inner parts and filters.

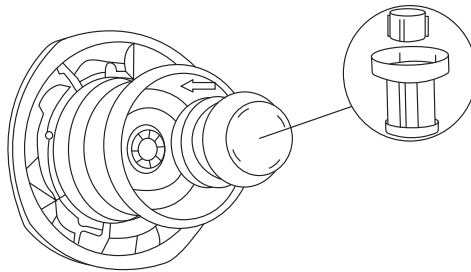


13-Do not collect objects which can easily attach on the filter such as calcareousness powder, gesso and graphite powder. Because those will block the ventilation damage motor.



14-Do not overturn the machine in case water goes into the motor and damages the motor.

PROTECTIVE DEVICE (WATER VALVE)



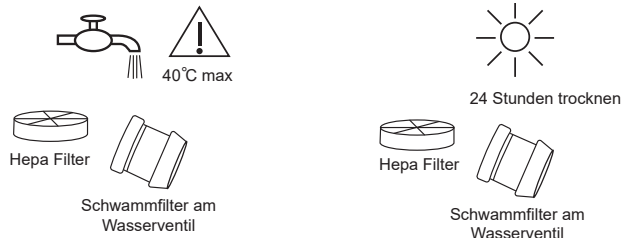
1- When the water in the barrel is full, the device begins to work. The suction power will vanish at this moment. The machine will make some noise which indicates the motor is running at high speed. Under this circumstance, please cut off the power, and clean out the water.

2- The water valve will block the air inlet inside thus making the abnormal sound, if the appliance is turned over. Please right it in time.

MAINTENANCE CLEANING

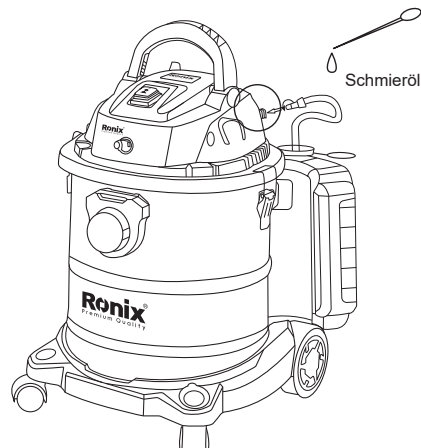
After heavy work or when the barrel is full of dust and sewage which causes suction decrease, please follow the procedure for maintenance.

- 1- Unfasten the clips and leave the head unit.
- 2- Take off the filter bag, pour out and clean up the dust and sewage in tank, and wipe the tank dry.
- 3- Wash and clean the filters, including HEPA filter and sponge filters; filters should be dried before the next use. As filters are consumables, please replace them accordingly for keeping the best performance.
- 4- Reinstall all the accessories and units and following Part 3.



LUBRICATING OIL

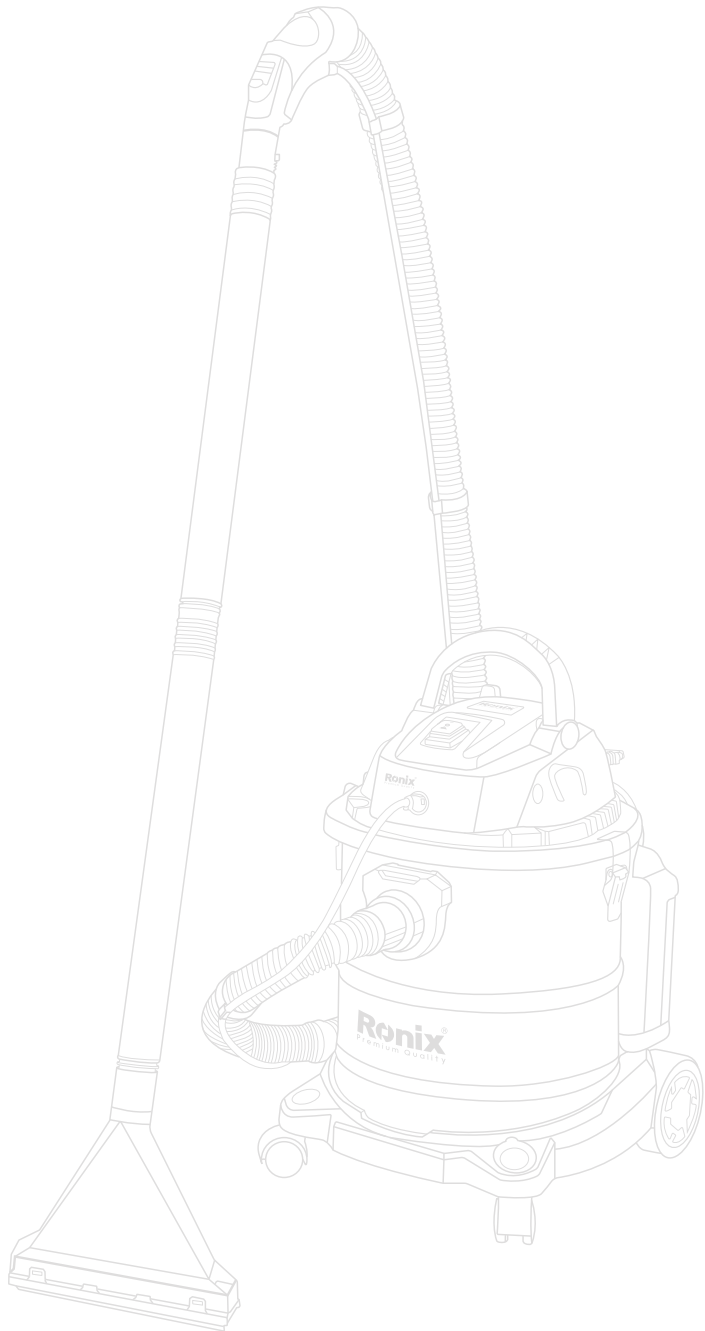
Moderate lubricating oil should be added to the sealing locks and pipe jacks for Keeping the smooth operation.



Symptom	Possible cause	Corrective action
Dust / liquid / detergent leaks from the hose / tubes / pipes	<ol style="list-style-type: none"> Accessories are not installed well thus the leakproofness is not good enough. The rubber seal ring of detergent pipe is broken or fall off. 	<ol style="list-style-type: none"> Follow the instruction in Part 3 and check the tightness of accessory joints. Contact with your dealer for repairment, or retighten the seal ring.
Weak suction	<ol style="list-style-type: none"> Filters / tubes / hose/ suction port is blocked. The tank is not lidded well. 	<ol style="list-style-type: none"> Clean up the filters and the accessories, or make use of the filter-cleaning function. Reset the head unit and buckle it on the tank.
abnormal noise when working	<ol style="list-style-type: none"> Sewage in the tank is out of capacity and water valve works. The vacuum cleaner is turned over and water valve works. 	<ol style="list-style-type: none"> Clean up the sewage in tank. Right the vacuum cleaner In time.
Unit begins to smoke	Overheated, overloaded or damaged motor.	Switch it off and send it for repairment.
Sewage or foam is blown out from the blower or the head.	<ol style="list-style-type: none"> Filters are not installed correctly. Filters should be replaced. Too much foam in the tank. 	<ol style="list-style-type: none"> Check the installation of filters and follow the instruction in Part 3. Replace the filters with new ones. Use low-foaming detergent, or the advised kind of distributors; clean up the sewage and foam in the tank.

Regularly clean the tool's air vents or whenever the vents start to become obstructed.

To maintain product SAFETY and RELIABILITY, repairs, carbon brush inspection and replacement, any other maintenance or adjustment should be performed by **RONIX SERVICE** Authorized or **RONIX SERVICE** Centers, always using **RONIX SERVICE** replacement parts.







www.ronixtools.com