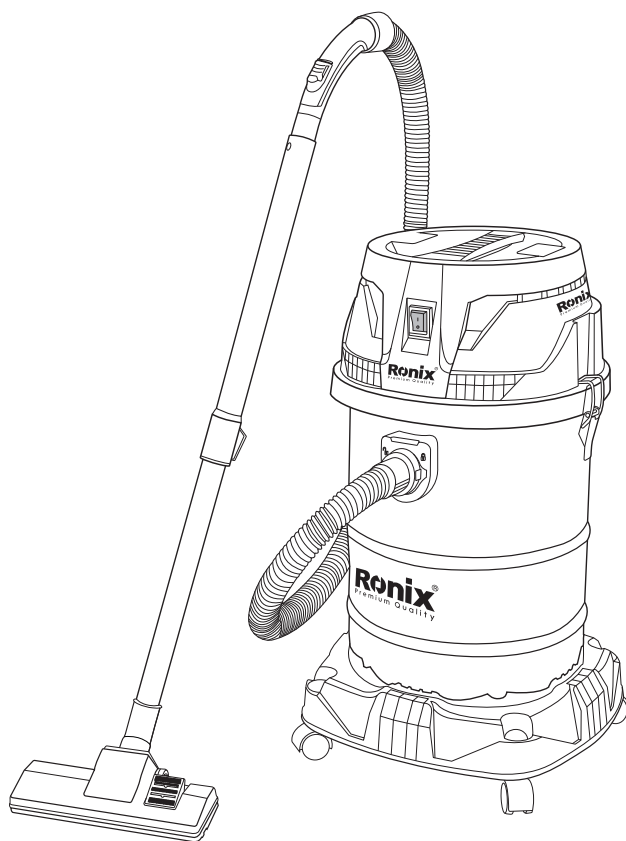


Ronix[®]

Premium Quality

INDUSTRIESTAUBSAUGER 1241



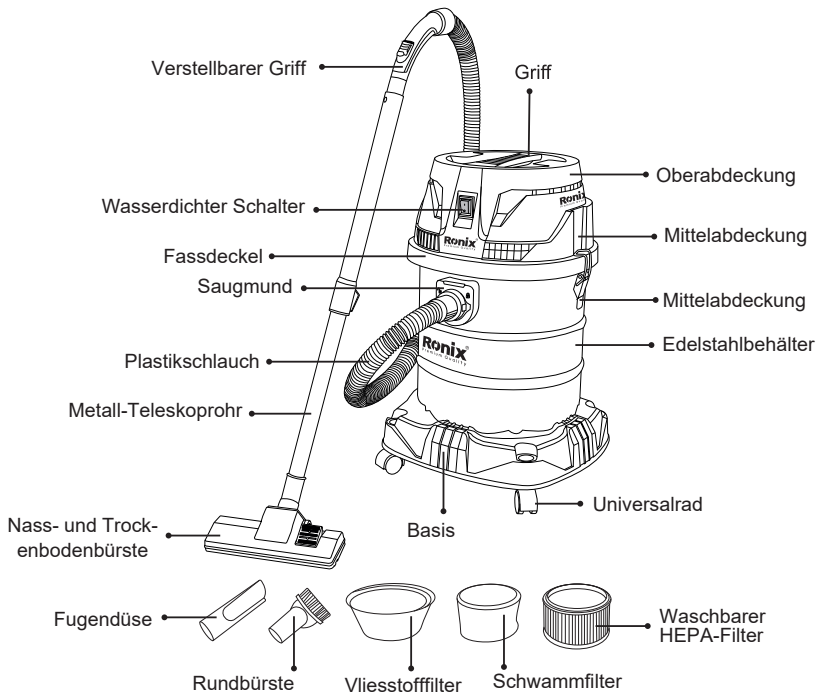
www.ronixtools.com



TECHNICAL SPECIFICATIONS

Modell	1241
Leistung	1400W
Voltzahl	220-240V
frequenz	50-60Hz
Staubkapazität	40L
Vakuumdruck	20Kpa
Luftstromrate	1.9M ³ /min
Zubehör	Plastikschlauch mit verstellbarem Griff Metall, Teleskoprohr Nass, und Trockenbodenbürste Fugendüse Rundbürste Nicht gewebter Stofffilter Schwammfilter Waschbarer HEPA-Filter

WERKZEUGTEILE



ALLGEMEINE SICHERHEITSGESAMT

⚠️ WARNUNG!

Bevor Sie dieses Gerät in Betrieb nehmen, Stellen Sie bitte sicher, dass Sie alle Anweisungen gelesen und verstanden haben, die darauf zutreffen, da die Nichteinhaltung dieser Anweisungen zu persönlichen Verletzungen anderer Personen führen kann und auch das Risiko von Feuer oder elektrischem Schlag erhöht. Bitte Stellen Sie sicher, dass alle Ersatzteile oder Zubehöerteile, die mit diesem Gerät verwendet werden, korrekt und/oder sicher montiert sind, bevor Sie es verwenden.

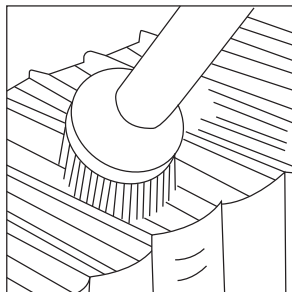
BITTE BEWAHREN SIE DIE ANLEITUNGEN ZUR STÄNDIGEN REFERENZ AUF

PRODUKTMERKMALE

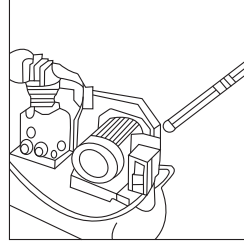
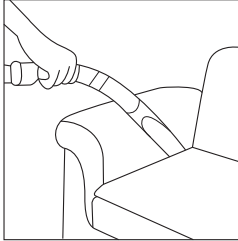
- 1- Staubsauger für Nass- und Trockensaugen
- 2- Steckdosen an der Basis, einfach zum Ablegen von Zubehör
- 3- Blasfunktion, erfüllt verschiedene Anforderungen.

VERWENDEN SIE DAS RICHTIGE ZUBEHÖR JE NACH SITUATION

Borsten für Bücherregale, Fenster und saugfähige Bürste für Boden und Teppich, Tische usw.

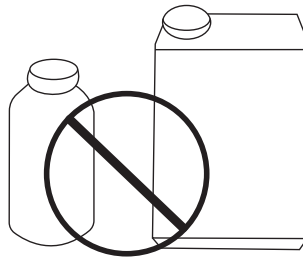


Fugendüse für Spalten, Ecken usw. Blasöffnung zum Wegblasen des Staubs in der Spalte der Maschine.



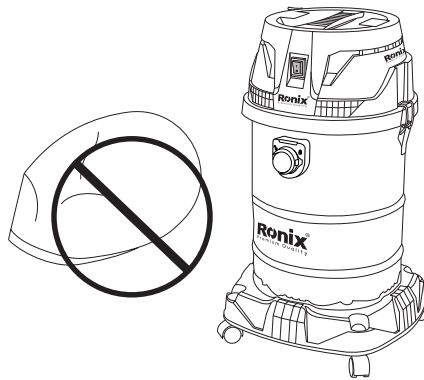
SICHERHEITSANWEISUNG

- 1) Überprüfen Sie vor dem Betrieb, ob die lokale Stromversorgung mit den Angaben auf dem Typenschild übereinstimmt.
- 2) Verwenden Sie das Gerät nicht an brennbaren und explosiven Orten, falls Funken des Motors Feuer verursachen könnten.

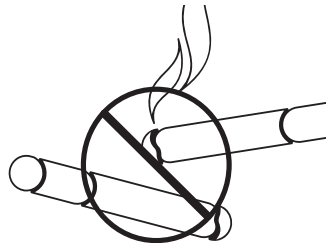
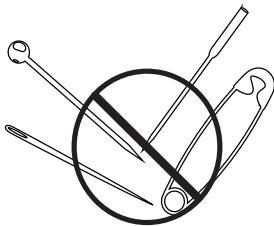


alkohol Benzin

- 3) Verstopfen Sie nicht die Lufteinlassöffnung, falls die Temperatur steigt und den Motor beschädigt.



4) Sammeln Sie keine brennbaren und explosiven Gegenstände wie glühende Zigaretten, Benzin usw.

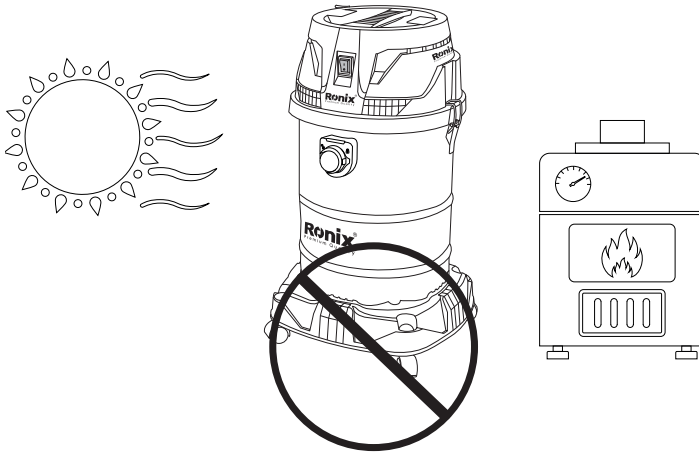


Sammeln Sie keine scharfen Gegenstände.

Sammeln Sie keine Objekte, die leicht am Filter haften bleiben können, wie Kalkpulver, Gips und Graphitpulver, da diese die Belüftung blockieren und den Motor beschädigen können.

5) Schalten Sie das Gerät nach jedem Gebrauch aus und ziehen Sie den Stecker, auch wenn es repariert wird.

6) Halten Sie das Gerät fern von starke Sonneneinstrahlung und hohen Temperaturen, falls das Plastik verzogen wird..



7) Zerren, treten oder ziehen Sie nicht am Schlauch, um Beschädigungen zu vermeiden.

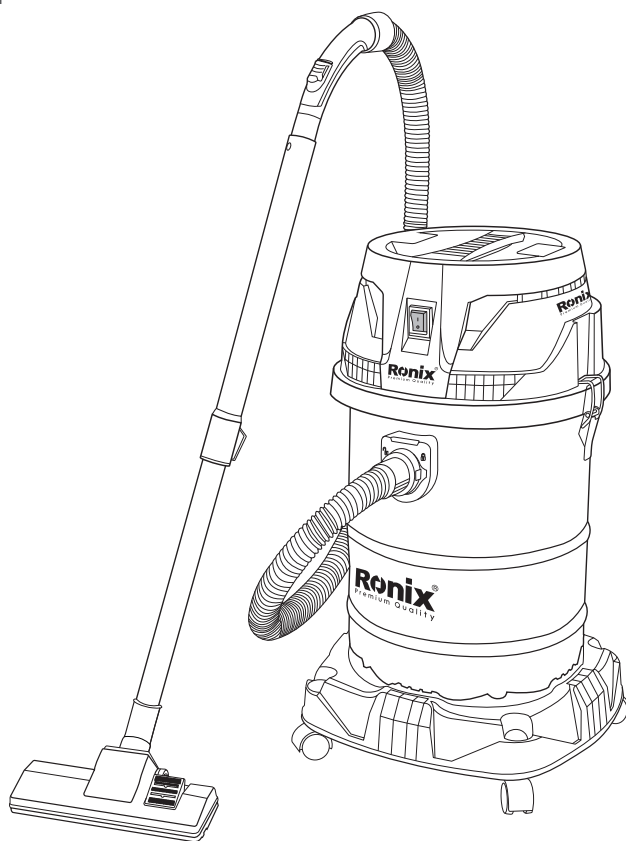
8) Tauchen Sie den Fassdeckel nicht ins Wasser und waschen Sie ihn nicht mit darin befindlichem Wasser. Andernfalls dringt Wasser in die Teile des Elektrophorus ein und verursacht Verletzungen. Der richtige Weg sollte so sein: Tauchen Sie das Spültuch zuerst ein und trocknen Sie es dann ab. Zum Schluss wischen Sie den verschmutzten Teil vorsichtig ab.

9) Das Netzkabel muss vom Ronix-Servicezentrum ersetzt werden.

Ronix[®]

Premium Quality

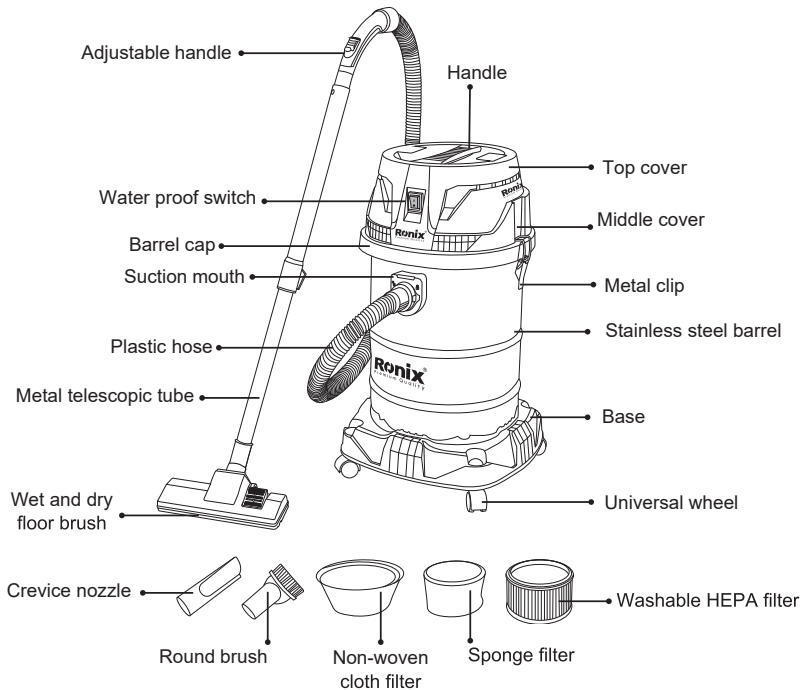
INDUSTRIAL VACUUM CLEANER 1241



TECHNICAL SPECIFICATIONS

Model	1241
Power	1400W
Voltage	220-240V
Frequency	50-60Hz
Dust Bag Capacity	40L
Vacuum Pressure	20Kpa
Airflow Rate	1.9M ³ /min
Accessory	Plastic Hose With Adjustable Handle, Metal Telescopic Tube, Wet & Dry Floor Brush, Crevice Nozzle, Non-Woven Cloth Filter, Round Brush, Sponge Filter, Washable HEPA Filter

PART LIST



GENERAL SAFETY RULES

⚠ WARNING!

Before operating this appliance, please ensure that you read & understand all the instructions that apply to it, as failure to comply with these instructions may result in personal injury to other person, and also increase the risk of fire or electrical shock. Please ensure that any replacement parts or accessories used with this appliance are correctly and/or securely fitted before use.

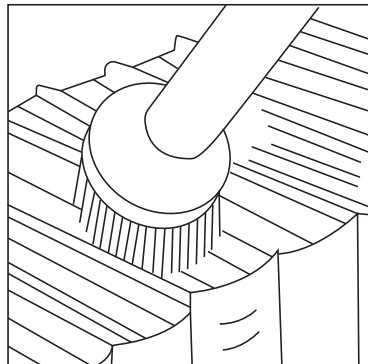
PLEASE RETAIN THE INSTRUCTIONS FOR CONSTANT REFERENCE.

PRODUCT CHARACTERISTICS

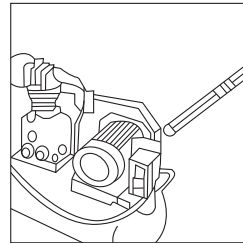
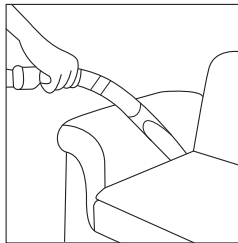
- 1- Vacuum cleaner for wet and dry
- 2- Jacks on the base, easy for depositing accessories
- 3- Blowing function, satisfy different requirements

USE THE RIGHT ACCESSORIES ACCORDING TO DIFFERENT SITUATIONS.

Bristle for bookshelves, windows and bibulous brush for floor and carpet, tables, etc.

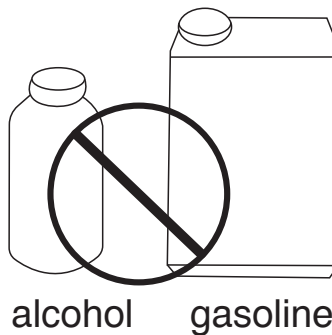


Crevice nozzle for crevice, corner, etc. Blowing mouth for blowing the dust away in the crevice of the machine

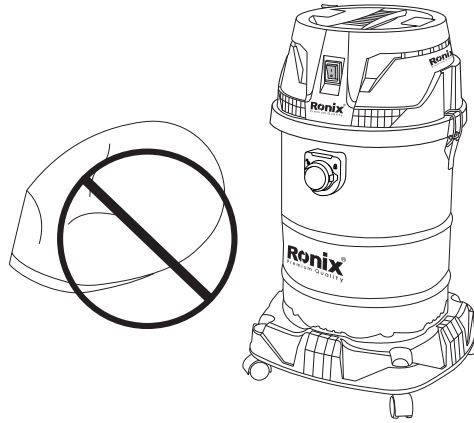


SAFETY INSTRUCTION

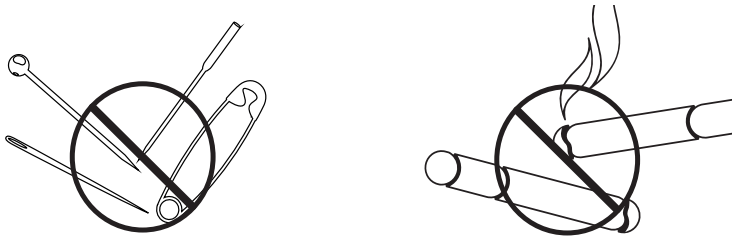
- 1) Check before operation that the local power supply is the same as the specification on the rating label.
- 2) Do not use machine in the combustible and explosive place in case the motor spark causes fire.



- 3) Do not jam the air inlet mouth, in case temperature rises and damaging the motor.



4) Do not collect combustible and explosive objects such as glowing cigarette, gasoline, etc.

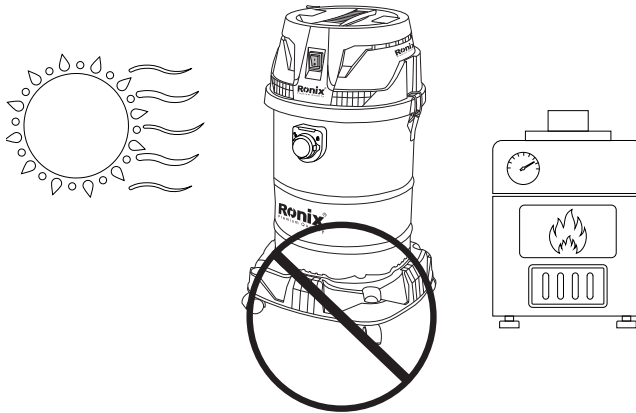


Do not collect sharp objects.

Do not collect objects which can easily attach on the filter such as. calcareousness powder, gesso and graphite powder. Because those will block the ventilation damage motor.

5) Turn off the machine and remove the plug each time after using or when being repaired.

6) Keep machine away from strong sunlight and high temperature place in case plastic is distorted.

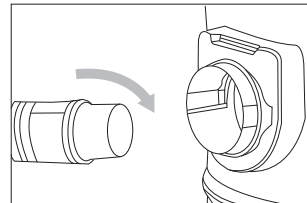
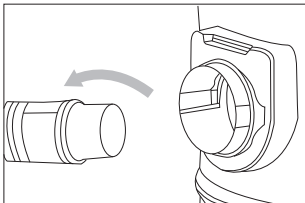


- 7) Do not wrest, tramp, or haul hose in case of making it damaged.
- 8) Do not immerse the barrel cap into the water or wash with water in case water goes into the electrophorus parts and causing person injured
The correct way should be: immerse the dishcloth firstly, and then dry it.
Finally, wipe the dirty part gently.
- 9) The power cord must be replaced by the Ronix service center.

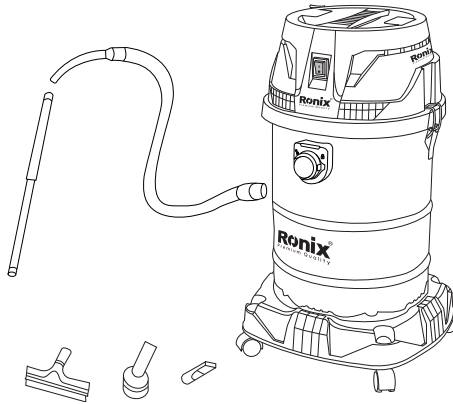
OPERATION METHOD

CONNECTION

Insert the hose connector Press the connector button as into the air inlet mouth, as shown in the picture, and pull shown in the picture; he connector out when you want make sure the connector is to pull hose connector from machine. tightly fastened.

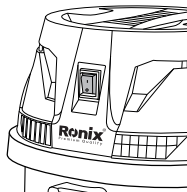


AS SHOWN IN THE PICTURE, CONNECT ALL THE ACCESSORIES FOR WET & DRY CLEANING.

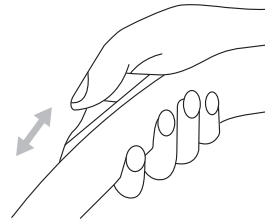


OPERATION

- 1) Insert the plug into the supply socket.
- 2) Press switch button, the machine begins to work.
- 3) You can adjust the airflow by pushing the sliding block up and down



(I) stands for turn on
(O) stands for turn off



MAINTENANCE

BARREL CLEANING

After working or when the barrel is full of dust which causes suction decrease considerably, you should cut off the electricity and clean the

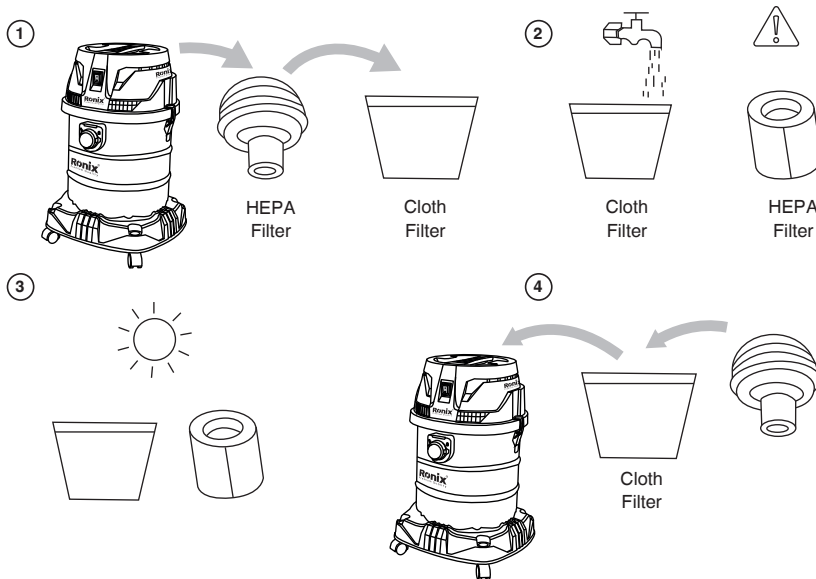
dust away from the barrel.

- 1) Unfasten the locking knob, lift up the top cover.
- 2) Take off the filter bag, clean the dust away in the dust barrel.
- 3) Install the filter bag back and place the top cover.

FILTER CLEANING

Filter bag should be washed by clean and warm water when it is covered with dust. If necessary, you can use litmus less scour to wash.

- 1) Take off the filters
- 2) Wash
- 3) Dry
- 4) Assemble filters





www.ronixtools.com