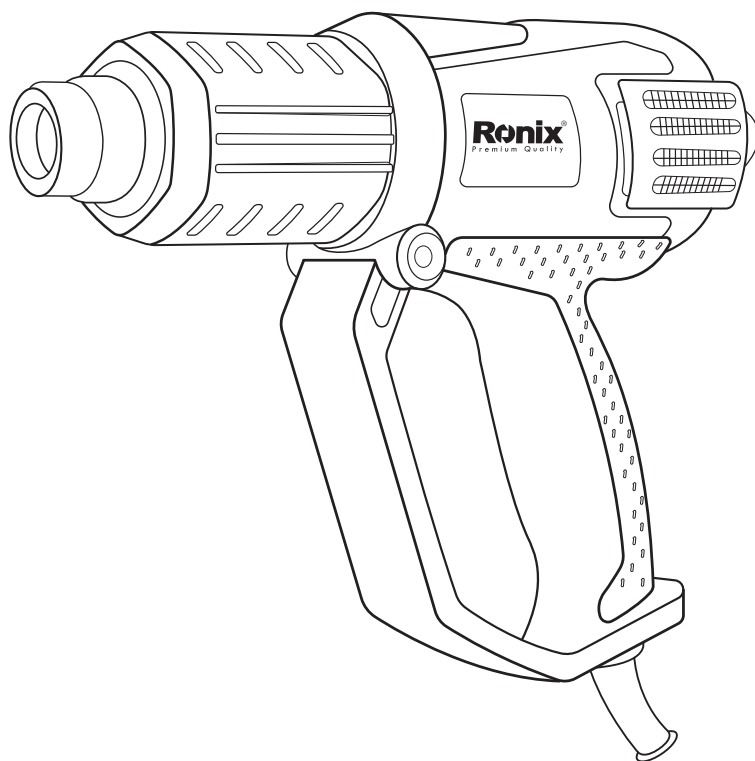


**Ronix**<sup>®</sup>  
Premium Quality

**ELEKTRISCHE HEISLUFTPISTOLE  
1101**



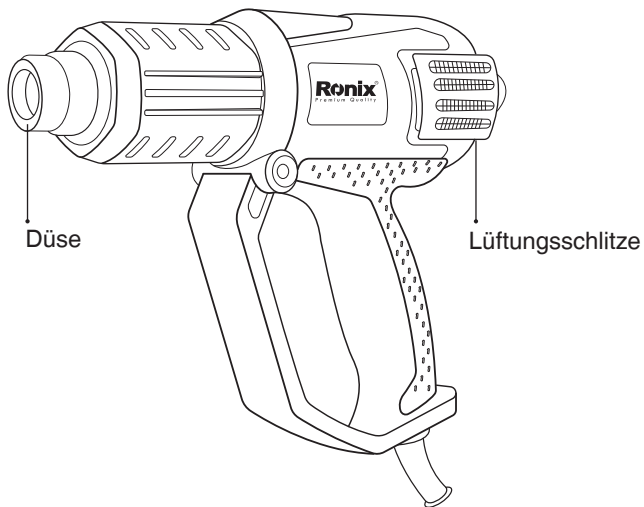
[www.ronixtools.com](http://www.ronixtools.com)

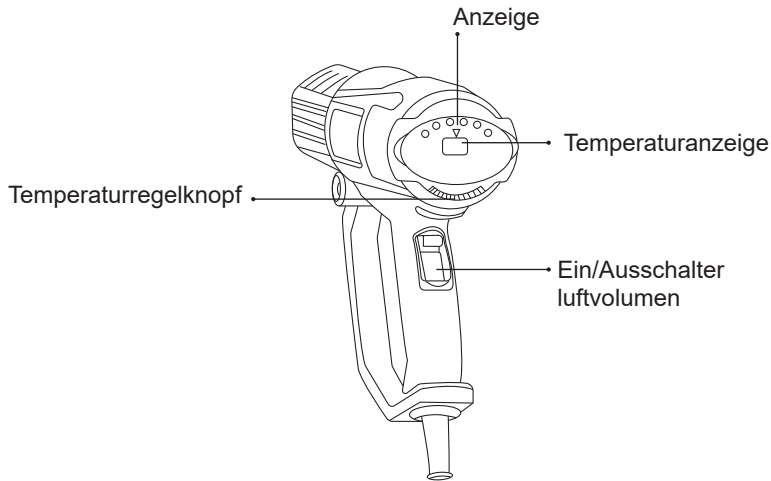


## SPEZIFIKATIONEN

Modell	<b>1101</b>
Leistung	2000W
Spannung	220-240V
Frequenz	50-60Hz
Luftvolumen & Temperaturen	1: 250 L/min 50°C 2: 250 L/min 50-600°C 3: 500 L/min 50-600°C
Gewicht	0.979Kg
Total Gewicht	1.99Kg
Beliefert von	BMC
Enthält	5 Nozzles, Scraper tool

## WERKZEUGTEILE





## **ANWENDUNG**

Ihr Heißluftpistole wurde zum Entfernen von Farbe, Löten von Rohren, Schrumpfen von PVC, Schweißen und Biegen von Kunststoff sowie zum allgemeinen Trocknen und Auftauen entwickelt.

Es ist nicht für den gewerblichen Gebrauch ausgelegt.



### **WARNUNG!**

Lesen Sie dieses Handbuch und die allgemeinen Sicherheitshinweise sorgfältig durch, bevor Sie das Gerät verwenden, zu Ihrer eigenen Sicherheit. Ihr Elektrowerkzeug sollte nur zusammen mit diesen Anweisungen weitergegeben werden

## **INHALTSLISTE DES PAKETS**

Entfernen Sie alle Verpackungsmaterialien.

Entfernen Sie verbleibende Verpackungen und Transportsicherungen (falls vorhanden).

Überprüfen Sie die Vollständigkeit des Verpackungsinhalts. Überprüfen Sie das Gerät, das Netzkabel, den Netzstecker und alle Zubehörteile auf Transportschäden.

Bewahren Sie die Verpackungsmaterialien möglichst bis zum Ende der

Garantiezeit auf.

Entsorgen Sie es danach in Ihrem lokalen Abfallentsorgungssystem.

**! WARNUNG!**

Verpackungsmaterialien sind keine Spielzeuge. Kinder dürfen nicht mit Plastiktüten spielen! Erstickungsgefahr!

1 Heißluftgebläse

1 Satz Zubehör

1 Bedienungsanleitung

Falls irgendwelche Teile fehlen oder beschädigt sind, kontaktieren Sie bitte Ihren Händler.

## **ALLGEMEINE SICHERHEITSWARNUNGEN FÜR ELEKTROWERKZEUGE**

Lesen Sie alle Sicherheitswarnungen und Anweisungen. Das Nichtbeachten aller Warnungen und Anweisungen kann zu einem elektrischen Schlag, Feuer und/oder schweren Verletzungen führen. Bewahren Sie alle Warnungen und Anweisungen für zukünftige Referenzen auf. Der Begriff "Elektrowerkzeug" in der Warnung bezieht sich auf Ihr netzbetriebenes (mit Kabel) Elektrowerkzeug oder Akkubetriebenes (kabelloses) Elektrowerkzeug.

### **ARBEITSBEREICH**

Halten Sie den Arbeitsbereich sauber und gut beleuchtet. Unordentliche und dunkle Bereiche laden zu Unfällen ein. Betreiben Sie Elektrowerkzeuge nicht in explosiven Atmosphären, wie in Gegenwart von entflammbaren Flüssigkeiten, Gasen oder Staub. Elektrowerkzeuge erzeugen Funken, die den Staub oder die Dämpfe entzünden können.

Halten Sie Kinder und Umstehende fern, während Sie ein Elektrowerkzeug bedienen.

Ablenkungen können dazu führen, dass Sie die Kontrolle verlieren.

## **ELEKTRISCHE SICHERHEIT**

Stecker von Elektrowerkzeugen müssen zur Steckdose passen. Modifizieren Sie den Stecker niemals auf irgendeine Weise. Verwenden Sie keine Adapterstecker für geerdete Elektrowerkzeuge. Unveränderte Stecker und passende Steckdosen verringern das Risiko eines elektrischen Schlags.

Vermeiden Sie Körperkontakt mit geerdeten Oberflächen wie Rohren, Heizkörpern, Herden und Kühlschränken. Es besteht ein erhöhtes Risiko für einen elektrischen Schlag, wenn Ihr Körper geerdet ist. Setzen Sie Elektrowerkzeuge nicht Regen oder nassen Bedingungen aus. Wasser, das in ein Elektrowerkzeug eindringt, erhöht das Risiko eines elektrischen Schlages.

Missbrauchen Sie das Kabel nicht. Verwenden Sie das Kabel niemals zum Tragen, Ziehen oder Ausstecken des Elektrowerkzeugs. Halten Sie das Kabel fern von Hitze, Öl, scharfen Kanten oder beweglichen Teilen. Beschädigte oder verwickelte Kabel erhöhen das Risiko eines elektrischen Schlages.

Wenn Sie ein Elektrowerkzeug im Freien betreiben, verwenden Sie ein für den Außenbereich geeignetes Verlängerungskabel. Die Verwendung eines für den Außenbereich geeigneten Kabels verringert das Risiko eines elektrischen Schlages.

Wenn der Betrieb eines Elektrowerkzeugs an einem feuchten Ort unvermeidlich ist, verwenden Sie eine mit einem Fehlerstromschutzschalter (RCD) geschützte Stromversorgung. Die Verwendung eines RCD verringert das Risiko eines elektrischen Schlages.

## **PERSÖNLICHE SICHERHEIT**

Bleiben Sie wachsam, beobachten Sie, was Sie tun, und verwenden Sie den gesunden Menschenverstand beim Bedienen eines Elektrowerkzeugs. Verwenden Sie kein Elektrowerkzeug, wenn Sie müde sind oder unter dem Einfluss von Drogen, Alkohol oder Medikamenten stehen. Ein Moment der Unachtsamkeit beim Bedienen von Elektrowerkzeugen kann zu schweren persönlichen Verletzungen führen.

Verwenden Sie Schutzausrüstung. Tragen Sie immer Augenschutz. Schutzausrüstungen wie Staubmasken, rutschfeste Sicherheitsschuhe, Handhüte oder Gehörschutz, die immer dann verwendet werden, wenn die Bedingungen dies erfordern, verringern persönliche Verletzungen.

Vermeiden Sie unbeabsichtigtes Starten. Stellen Sie sicher, dass der Schalter vor dem Einstecken in der Aus-Position ist. Das Tragen von Elektrowerkzeugen mit dem Finger am Schalter oder das Einstecken von Elektrowerkzeugen, bei denen der Schalter eingeschaltet ist, lädt zu Unfällen ein. Entfernen Sie alle Einstellschlüssel oder Schraubenschlüssel, bevor Sie das Elektrowerkzeug einschalten. Ein am rotierenden Teil des Elektrowerkzeugs angebrachter Schlüssel oder Schraubenschlüssel kann zu persönlichen Verletzungen führen.

Überdehnen Sie sich nicht. Halten Sie jederzeit einen ordnungsgemäßen Stand und Gleichgewicht. Dies ermöglicht eine bessere Kontrolle des Elektrowerkzeugs in unerwarteten Situationen. Kleiden Sie sich angemessen. Tragen Sie keine lockere Kleidung oder Schmuck. Halten Sie Ihre Haare, Kleidung und Handschuhe von beweglichen Teilen fern. Lockere Kleidung, Schmuck oder langes Haar können in beweglichen Teilen gefangen oder gewickelt werden.

Wenn Geräte für den Anschluss von Staubabsaugungs und Sammeleinrichtungen vorgesehen sind, stellen Sie sicher, dass diese angeschlossen und ordnungsgemäß verwendet werden. Die Verwendung dieser Geräte kann staubbedingte Gefahren verringern.

## **VERWENDUNG UND PFLEGE VON ELEKTROWERKZEUGEN**

Zwingen Sie das Elektrowerkzeug nicht. Verwenden Sie das richtige Elektrowerkzeug für Ihre Anwendung. Das richtige Elektrowerkzeug erledigt die Arbeit besser und sicherer in der Geschwindigkeit, für die es konzipiert wurde. Verwenden Sie das Elektrowerkzeug nicht, wenn der Schalter nicht ein- und ausschaltet. Jedes Elektrowerkzeug, das nicht mit dem Schalter gesteuert werden kann, ist gefährlich und muss repariert werden.

Trennen Sie den Stecker von der Stromquelle, bevor Sie Einstellungen

vornehmen, Zubehör wechseln oder Elektrowerkzeuge lagern. Solche vorbeugenden Sicherheitsmaßnahmen verringern das Risiko, das Elektrowerkzeug versehentlich zu starten.

Lagern Sie unbenutzte Elektrowerkzeuge außerhalb der Reichweite von Kindern und lassen Sie keine Personen, die mit dem Elektrowerkzeug oder diesen Anweisungen nicht vertraut sind, das Elektrowerkzeug bedienen. Elektrowerkzeuge sind in den Händen von ungeschulten Benutzern gefährlich. Warten Sie Elektrowerkzeuge. Überprüfen Sie auf Fehlanschlüssen oder Klemmen von beweglichen Teilen, Bruch von Teilen und andere Zustände, die den Betrieb des Elektrowerkzeugs beeinflussen können. Wenn beschädigt, lassen Sie das Elektrowerkzeug vor Gebrauch reparieren. Viele Unfälle werden durch schlecht gewartete Elektrowerkzeuge verursacht. Halten Sie Schneidwerkzeuge scharf und sauber. Ordentlich gewartete Schneidwerkzeuge mit scharfen Kanten bleiben weniger stecken und sind leichter zu kontrollieren.

Verwenden Sie das Elektrowerkzeug, Zubehör und Werkzeugbits usw. Gemäß diesen Anweisungen und auf die für den jeweiligen Typ des Elektrowerkzeugs vorgesehene Weise, unter Berücksichtigung der Arbeitsbedingungen und der zu verrichtenden Arbeit. Die Verwendung des Elektrowerkzeugs für andere als die vorgesehenen Operationen könnte zu einer gefährlichen Situation führen.

Lassen Sie Ihr Elektrowerkzeug von einer qualifizierten Wartungspersonal mit nur identischen Ersatzteilen warten. Dies stellt sicher, dass die Sicherheit des Elektrowerkzeugs erhalten bleibt.

## **ZUSÄTZLICHE SICHERHEITSANWEISUNGEN FÜR HEISSLUFTGEBLÄSE SERVICE**

Platzieren Sie Ihre Hand nicht über die Lüftungsschlitze oder blockieren Sie diese in keiner Weise. Die Düse und das Zubehör dieses Werkzeugs werden während des Gebrauchs extrem heiß. Lassen Sie diese Teile abkühlen, bevor Sie sie berühren.

Schalten Sie das Werkzeug immer aus, bevor Sie es ablegen. Lassen Sie das Werkzeug nicht unbeaufsichtigt, während es eingeschaltet ist.



Es kann zu einem Brand kommen, wenn das Gerät nicht sorgfältig verwendet wird.

Sie kann entstehen, wenn das Gerät nicht sorgfältig verwendet wird. Hitze kann auf außer Sicht befindliche brennbare Materialien übertragen werden. Verwenden Sie das Gerät nicht in feuchter Atmosphäre, wo brennbare Gase vorhanden sein können oder in der Nähe von brennbaren Materialien.

Lassen Sie das Werkzeug vollständig abkühlen, bevor Sie es lagern. Sorgen Sie für ausreichende Belüftung, da giftige Dämpfe entstehen können.

Verwenden Sie es nicht als Haartrockner.

Blockieren Sie weder die Lufteinlass noch die Düsenauslass, da dies zu übermäßiger Hitzeentwicklung führen kann, die das Werkzeug beschädigt.

Richten Sie den heißen Luftstrom nicht auf andere Personen.

Berühren Sie die Metall-Düse nicht, da sie während des Gebrauchs sehr heiß wird und bis zu 30 Minuten nach Gebrauch heiß bleibt.

Platzieren Sie die Düse während des Gebrauchs oder unmittelbar danach nicht gegen irgendetwas.

Stecken Sie nichts in die Düse, da dies zu einem elektrischen Schlag führen könnte. Schauen Sie nicht in die Düse, während das Gerät in Betrieb ist, aufgrund der hohen erzeugten Temperatur.

Lassen Sie keine Farbe an der Düse oder dem Schaber haften, da sie nach einiger Zeit entzünden könnte.

## **FARBE ENTFERNEN**

Verwenden Sie dieses Werkzeug nicht, um Farbe zu entfernen, die Blei enthält. Die Schälungen, Rückstände und Dämpfe der Farbe können Blei enthalten, das giftig ist. Jedes Gebäude vor 1960 könnte in der Vergangenheit mit bleihaltiger Farbe gestrichen und mit zusätzlichen Farbschichten überzogen worden sein.

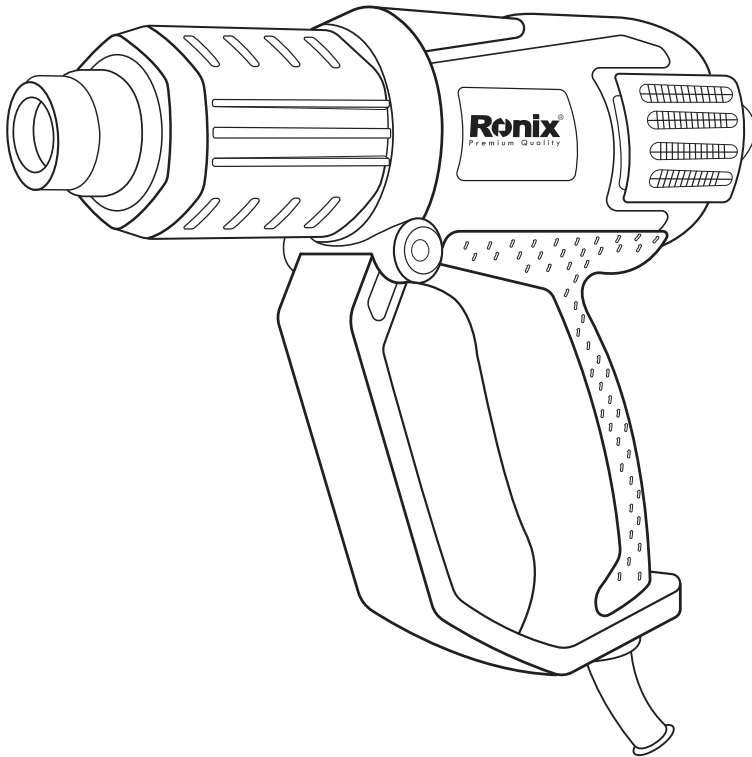
Einmal auf Oberflächen abgelagert, kann zu viel Kontakt mit den Händen zur Aufnahme von Blei führen. Selbst die Exposition gegenüber geringen

Bleimengen kann irreversible Schäden am Gehirn und Nervensystem verursachen. Junge und ungeborene Kinder sind besonders gefährdet. Beim Entfernen von Farbe verwenden Sie den Spachtel (falls zutreffend) und halten Sie die Düse mindestens 25mm von der gestrichenen Oberfläche entfernt. Arbeiten Sie in vertikaler Richtung nach unten, um zu verhindern, dass Farbe in das Werkzeug fällt und verbrennt.

Entsorgen Sie alle Farbreste sicher und stellen Sie sicher, dass der Arbeitsbereich nach Abschluss der Arbeiten gründlich gereinigt wird.

**Ronix**<sup>®</sup>  
Premium Quality

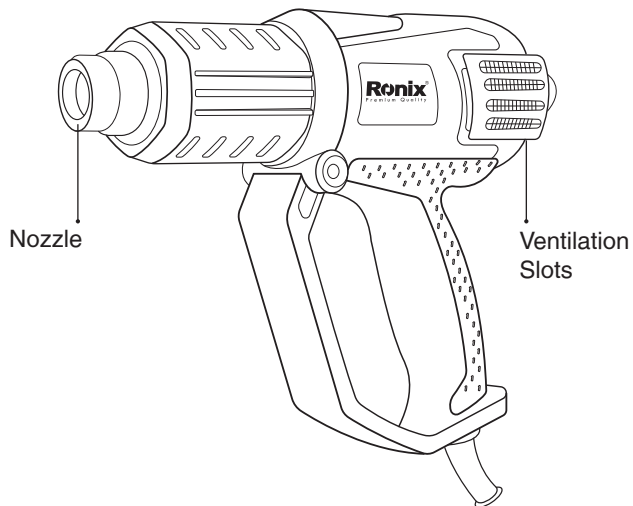
**ELECTRIC HEAT GUN  
1101**

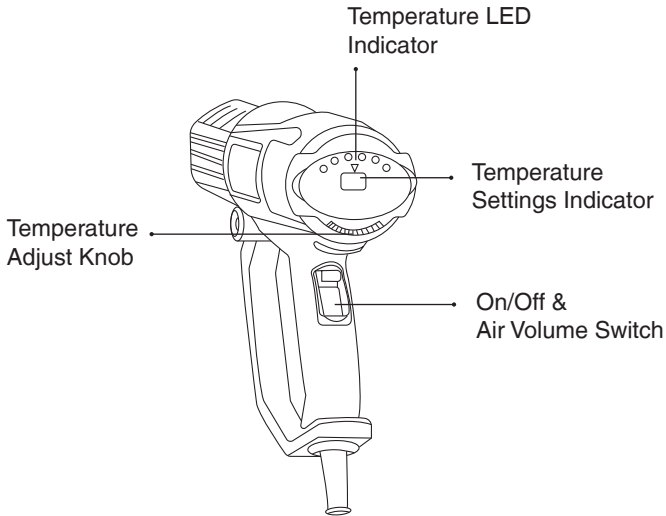


## SPECIFICATIONS

Model	<b>1101</b>
Power	2000W
Voltage	220-240V
Frequency	50-60Hz
Air Volume & Temperature	1: 250 L/min 50°C 2: 250 L/min 50-600°C 3: 500 L/min 50-600°C
Product Weight	0.979Kg
Total Weight	1.99Kg
Supplied in	BMC
Includes	5 Nozzles, Scraper tool

## PARTS LIST





## APPLICATION

Your heat gun has been designed for stripping paint, soldering pipes, shrinking PVC, welding and bending plastic as well as general drying and thawing purposes.

It is not designed for commercial use.

## **!** WARNING!

Read this manual and general safety Instructions carefully before using the appliance, for your own safety. Your power tool should only be passed on together with these instructions.

## PACKAGE CONTENT LIST

- Remove all packing materials

Remove remaining packaging and transit supports (if existing).

Check the completeness of the packing content Check the appliance, the power cord, the power plug and all accessories for transportation damages.

Keep the packaging materials as far as possible till the end of the warranty period.

Dispose it into your local waste disposal system afterwards.



### **WARNING!**

Packing materials are not toys Children must not play with plastic bags!

Danger of suffocation!

1 Heat gun

1 Set of accessories

1 Instruction manual

When parts are missing or damaged, please contact your dealer.

## **GENERAL POWER TOOL SAFETY WARNINGS**

read all safety warnings and all instructions. Failure to follow all warnings and instructions may result in electric shock, fire and/or serious injury. Save all warnings and instructions for future reference. The term “power tool” in the warning refers to your mains operated (corded) power tool or battery operated (cordless) power tool.

## **WORK AREA**

Keep work area clean and well lit. Cluttered and dark areas invite accidents. Do not operate power tools in explosive atmospheres, such as in the presence of flammable liquids, gases or dust. Power tools create sparks which may ignite the dust or fumes.

Keep children and bystanders away while operating a power tool. distractions can cause you to lose control.

## **ELECTRICAL SAFETY**

Power tool plugs must match the outlet. Never modify the plug in any way. Do not use any adapter plugs with earthed (grounded) power tools. Unmodified plugs and matching outlets will reduce risk of electric shock. Avoid body contact with earthed or grounded surfaces such as pipes,

radiators, ranges and refrigerators. There is an increased risk of electric shock if your body is earthed or grounded.

Do not expose power tools to rain or wet conditions. Water entering a power tool will increase the risk of electric shock.

Do not abuse the cord. Never use the cord for carrying, pulling or unplugging the power tool. Keep cord away from heat, oil, sharp edges or moving parts. Damaged or entangled cords increase the risk of electric shock.

When operating a power tool outdoors, use an extension cord suitable for outdoor use. Use of a cord suitable for outdoor use reduces the risk of electric shock.

If operating a power tool on a damp location is unavoidable, use a residual current device (RCD) protected supply. Use of an RCD reduces the risk of electric shock.

## **PERSONAL SAFETY**

Stay alert, watch what you are doing and use common sense when operating a power tool. Do not use a power tool while you are tired or under the influence of drugs, alcohol or medication. A moment of inattention while operating power tools may result in serious personal injury.

Use safety equipment. Always wear eye protection. Safety equipment such as dust mask, non-skid safety shoes, hand hat, or hearing protection used whenever conditions require will reduce personal injuries.

Avoid accidental starting. Ensure the switch is in the off position before plugging in. Carrying power tools with your finger on the switch or plugging in power tools that have the switch on invites accidents.

Remove any adjusting key or wrench before turning the power tool on. A wrench or a key left attached to a rotating part of the power tool may result in personal injury.

Do not overreach. Keep proper footing and balance at all times. This enables better control of the power tool in unexpected situations.

Dress properly. Do not wear loose clothing or jewellery. Keep your hair, clothing and gloves away from moving parts. Loose clothes, jewellery or

long hair can be caught in moving parts.

If devices are provided for the connection of dust extraction and collection facilities, ensure these are connected and properly used. Use of these devices can reduce dust related hazards.

## **POWER TOOL USE AND CARE**

Do not force the power tool. Use the correct power tool for your application. the correct power tool will do the job better and safer at the rate of which it was designed. Do not use the power tool if the switch does not turn it on and off. Any power tool that cannot be controlled with the switch is dangerous and must be repaired.

Disconnect the plug from the power source before making any adjustments, changing accessories, or storing power tools. Such preventive safety measures reduce the risk of starting the power tool accidentally.

Store idle power tool out of the reach children and do not allow persons unfamiliar with the power tool of these instructions to operate the power tool. power tools are dangerous in the hands of untrained users.

Maintain power tools. Check for misalignment or sticking of moving parts, breakage of parts and other condition the may affect the power tool's operation. if damaged, have the power tool repaired before use. Many accidents are caused by poorly maintained power tools.

Keep cutting tools sharp and clean. Properly maintained cutting tools witting edges are less likely to stick and are easier to control.

Use the power tool, accessories and tool bits etc., in accordance with these instructions and in the manner intended for the particular type of power tool, taking into account the working conditions and the work to be performed. Use of the power tool for operations different from intended could lead to a hazardous situation.



## **SERVICE**

Have your power tool serviced by qualified repair person using only identical replacement parts. This will ensure that the safety of the power tool is maintained.

### **ADDITIONAL SAFETY INSTRUCTIONS FOR HEAT GUNS**

Do not place your hand over the air vents or block the vents in any way. The nozzle and accessories of this tool become extremely hot during use. Let these parts cool down before touching.

Always switch the tool off before putting it down.

Do not leave the tool unattended while it is switched on.

A fire may arise if the appliance is not used with care.

Heat may arise if the appliance is not used with care.

Heat may be conducted to combustible materials that are out of sight. Do not use in a damp atmosphere, where flammable gases may be present or near combustible materials.

Allow the tool to cool fully before storing.

Ensure adequate ventilation as toxic fumes may be produced.

Do not use as a hairdryer.

Do not obstruct either the air intake or nozzle outlet, as this may cause excessive heat build up resulting in damage to the tool.

Do not direct the hot air blast at other people.

Do not touch the metal nozzle as it becomes very hot during use and remains hot for up to 30 minutes after use.

Do not place the nozzle against anything while using or immediately after use.

Do not poke anything down the nozzle as it could give you an electric shock. Do not look down the nozzle while the unit is working because of the high temperature being produced.

Do not allow paint to adhere to the nozzle or scraper as it could ignite after some time.

## REMOVING PAINT

Do not use this tool to remove paint containing lead. The peelings, residue and vapors of paint may contain lead, which is poisonous. Any pre 1960 building may have been painted in the past with paint containing lead and covered with additional layers of paint.

Once deposited on surfaces, hand to much contact can result in the ingestion of lead. Exposure even to low levels of lead can cause irreversible damage to the brain and nervous system. Young and unborn children are particularly vulnerable.

When removing paint. Use the scraper (if applicable) and keep the nozzle at least 25 mm away from the painted surface. When working in a vertical direction, work downwards to prevent paint from falling into the tool and burning.

Dispose of all paint debris safely and ensure that the work area is thoroughly cleaned after completing the work.

## ASSEMBLY AND ADJUSTMENT

Prior to assembly and adjustment always unplug the tool.

The air temperature can be adjusted to suit a wide range of applications.






The table below suggests settings for different applications.


Setting	Applications
I	cooling the hot parts
II	cooling the machines before changing the nozzle. Drying paint and varnish Removing stickers Waxing and de-waxing Drying wet timber prior to filling Shrinking PVC wrapping and insulation tubes Thawing frozen pipes.

III	<p>Welding plastics          Bending plastic pipes and sheets          Loosening rusted or tightly fastened nuts and bolts          Removing paint and lacquer          Soldering plumbing joints</p>
-----	---

If you are not sure about the correct setting, start with a low temperature setting and gradually increase the temperature until you achieve optimum results.

### **MOUNTING THE CORRECT ACCESSORY (IF APPLICABLE)**

Icon	Description	Purpose
	Glass protection nozzle	protection windows when Stripping frames
	Spoon reflector nozzle	soldering pipes
	Cone nozzle	welding, shrink sleeving (heat Concentrated over small area)
	Fish tail surface nozzle	Drying, thawing ( heat spread over wider area)
	Scraper	stripping paint and varnish

	Concentrator Nozzle	Edge banding processes, Removing paint in awkward Cor- ners, crevices, beading, architraves
---	---------------------	---

make sure that the tool is switched off and the nozzle has cooled down. Falling down nozzle can set an object on fire. Nozzle must be mounted firmly and secure on the unit.

Touching a hot nozzle can lead to serious burns. Before attaching or replacing a nozzle, allow the unit to cool down completely or use a suitable too.

A hot nozzle can set a surface on fire. Place down hot nozzle only on fire-proof surfaces.

An incorrect or defective nozzle can lead to heat accumulation and damage the unit. Use only original nozzles according to the table that are suitable for your unit.

## **INSTRUCTIONS FOR USE**

Always observe the safety instructions and applicable regulations.

Use only one hand to hold the tool, do not place your other hand over the air vents Prior to operation.

Mount the correct accessory for the application.

Set the desired air temperature.

### **SWITCHING ON AND OFF**

To switch the tool on, set the on/off switch to position I/II/III. Some smoke may be emitted after switching on; this does no indicate a problem.

To switch the tool off, adjust the lowest temperature to cool off, then set the on/off switch to position 0. Let the tool cool down before moving or storing it.

## **TEMPERATURE SETTING**

Turn ON/OFF switch to I/II/III, depending on temperature you need. The heat gun will start to buzz. Now you can increase or decrease the outlet temperature gradually by turning the adjust knob.

Turn anti-clock wise to decrease, clock wise to increase the temperature. More LED light turn on when temperature increases.

## **STRIPPING PAINT**

- Mount an appropriate accessory.
- Set a high air temperature.
- Switch the tool on.
- Direct the hot air onto the paint to be removed.

When the paint softens, scrape the paint away using a hand scraper. Do not strip metal window frames, as the heat may be conducted onto the glass and crack it. When stripping other window frames, use the glass protection nozzle.

Do not keep the tool directed at one spot too long to prevent igniting the surface. Avoid collecting paint on the scraper accessory, as it may ignite. If necessary, carefully remove paint debris from the scraper accessory using a knife.

## **STATIONARY USE**

This tool can also be used in stationary mode.

Place the tool onto the workbench.

Secure the cable to prevent pulling the tool off the workbench.

Carefully switch the tool on.

Make sure that the nozzle always point away from you and any bystanders.

Make sure not to drop anything into the nozzle.

## **COOLING DOWN**

The nozzle and accessory become very hot during use. Let them cool down before attempting to move or store the tool.

To reduce the cooling time, switch the tool on at the lowest air temperature setting and let run for a few minutes.

Switch the tool off and let it cool down for at least 30 minutes.

## **MAINTENANCE AND CLEANING**



### **ATTENTION!**

Before performing any work on the equipment, pull the power plug.

## **MAINTENANCE**

Your power tool has been designed to operate over a long period of time with minimum of maintenance. Continuous satisfactory operation depends upon proper tool care and regular cleaning.

### **LUBRICATION**

Your power tool requires no additional lubrication.

## **CLEANING**

Keep the ventilation slots clear and regularly clean the housing with a soft cloth.

### **CLEANING**

Keep the ventilation slots of the machine clean to prevent overheating of the engine. Regularly clean the machine housing with a soft cloth, preferably after each use. Keep the ventilation slots free from dust and dirt.

If the dirt does not come off use a soft cloth moistened with soapy water. Never use solvents such as petrol, alcohol, ammonia water, etc. these solvents may damage the plastic parts.

## **ENVIRONMENT**

Should your appliance need replacement after extended use, do not discard it with the household rubbish but dispose of it in an environmentally safe way.

Waste produced by electrical machine items should not be handled like normal household rubbish. Please recycle where facilities exist. Check with your local Authority or retailer for recycling advice.



[www.ronixtools.com](http://www.ronixtools.com)